

## Preisliste 2014-07

Price List · Tarif · Lista de precios  
Listino prezzi · Prijslijst · Prislista  
Prisliste · Hinnasto · Lista de preços  
Cennik · Ceník · Cenník · Árlista  
Цена листа · Fiyat Listesi  
Прайс-лист

**SCHAEFFLER**

Alle Angaben wurden sorgfältig erstellt und überprüft. Für eventuelle Fehler oder Unvollständigkeiten können wir jedoch keine Haftung übernehmen. Technische Änderungen behalten wir uns vor.

© Schaeffler Technologies GmbH & Co. KG  
Ausgabe: 2014, Juli

Nachdruck, auch auszugsweise, nur mit unserer Genehmigung.

Every care has been taken to ensure the correctness of the information contained in this publication but no liability can be accepted for any errors or omissions. We reserve the right to make technical changes.

© Schaeffler Technologies GmbH & Co. KG  
Issued: 2014, July

This publication or parts thereof may not be reproduced without our permission.

Diese Preisliste gilt für Lieferungen ab 1. Juli 2014 und ersetzt alle vorausgegangenen Preislisten.

Die Euro-Preise in dieser Liste gelten pro Stück oder pro angegebener Mengeneinheit. Alle Preise verstehen sich exklusive Umsatzsteuer. Diese wird in der gesetzlich anwendbaren Höhe berechnet. Die aufgeführten Preise sind keine Empfehlung für den Weiterverkauf.

Die Katalog-Produkte in dieser Liste sind nur ein Teil des gesamten Lieferprogrammes. Produktbezeichnungen können zwischen der Preisliste, der Lagersignierung und der Verpackung abweichen. Neu in dieser Preisliste sind Serviceprodukte für Montage, Überwachung und Wartung von Lagern sowie Fette. Für Produkte, die nicht in dieser Liste enthalten sind, nennen wir die Preise auf Anfrage.

Mindestbestimmungen für Produkte entnehmen Sie bitte der Spalte Kleinstpackung („min“).

Werden abweichende Stückzahlen bestellt, runden wir automatisch auf die nächste Kleinstpackung auf. Im übrigen gilt ein Mindestauftragswert.

Unsere Lieferungen liegen die jeweils aktuellen Verkaufs- und Lieferbedingungen der Schaeffler Gruppe zugrunde. Diese können unter <http://www.schaeffler.de> (Vertrieb) im Internet abgerufen, heruntergeladen und/oder ausgedruckt werden.

Diese Preisliste ist nicht geeignet für die technische Auslegung. Verwenden Sie dafür unsere Kataloge oder **medias<sup>®</sup> professional**.

Alle Informationen in dieser Preisliste wurden mit größter Sorgfalt zusammengestellt. Für fehlerhafte und unvollständige Angaben übernehmen wir keine Haftung. Anpassungen von Preisen und Mindestmengen sowie technische Änderungen behalten wir uns vor.

INA, FAG, ELGES, ELGOGLIDE, Arcanol und X-life sind eingetragene Marken der Schaeffler Technologies GmbH & Co. KG.

**Schaeffler**

This price list is valid for deliveries starting 1 July 2014 and supersedes all previous price lists.

The Euro prices in this list are valid per piece or per stated unit quantity. The prices do not include VAT. Applicable VAT will be invoiced at the rate specified by law. The prices listed do not constitute a recommended level for onward sale.

The catalogue products in this price list represent only a portion of the entire product range. There may be differences in the indication of product designations between the price list, the marking on the bearing itself and the packaging. This price list now contains service products for the mounting, monitoring and maintenance of bearings as well as greases. If products are not included in this list, we will provide prices upon request.

For minimum order quantities of products, please refer to the column Minimum pack quantity ("min").

If other quantities are ordered, we will automatically round up to the next largest minimum pack quantity. A minimum order value also applies.

Our deliveries are subject to and governed by the General Conditions of Sale and Delivery of the Schaeffler Group. Those conditions are accessible and can be downloaded and/or printed on our website at <http://www.schaeffler.com> (Sales).

This price list is not suitable for and should not be used for technical design work. Such work should be carried out using our catalogues or the system **medias**<sup>®</sup> *professional*.

Every care has been taken to ensure the correctness of the information in this price list, however we cannot accept any liability for errors or omissions. We reserve the right to make price adjustments and technical modifications.

INA, FAG, ELGES, ELGOGLIDE, Arcanol and X-life are registered brands of Schaeffler Technologies GmbH & Co. KG.

## Schaeffler

Le présent tarif est applicable à toute livraison à compter du 1er juillet 2014 et remplace l'ensemble des tarifs précédents.

Les prix établis en euros s'entendent par pièce ou par unités de quantités définies. Tous les prix sont indiqués hors taxes. Celles-ci sont calculées au taux légalement en vigueur. Les prix spécifiés ne sont pas des prix recommandés pour la revente.

Les produits catalogue répertoriés dans ce tarif ne représentent qu'une partie de notre programme de livraison. Les désignations de produits peuvent diverger entre le tarif, la spécification du stock et l'emballage. Le tarif comprend nouvellement les produits de service relatifs au montage, à la surveillance et à la maintenance des stocks ainsi que les graisses. Les prix des produits qui ne sont pas compris dans cette liste vous seront communiqués sur demande.

Pour les quantités de commande minimales de produits, veuillez vous référer à la colonne Quantité minimale de conditionnement (« min »).

Si des quantités différentes sont commandées, nous arrondissons automatiquement à la quantité minimale de conditionnement la plus proche. En outre, un montant minimum de facturation est appliqué.

Nos livraisons sont soumises aux conditions générales de vente et de livraison actuelles du groupe Schaeffler. Celles-ci peuvent être consultées, téléchargées et/ou imprimées à partir du site Internet <http://www.schaeffler.de> (distribution).

Le présent tarif n'est pas adapté à la conception technique. Pour cela, utilisez nos catalogues ou *medias<sup>®</sup> professional*.

Nous avons apporté le plus grand soin à l'élaboration de ce tarif. Cependant, nous ne saurions être tenus pour responsables en cas d'erreurs ou d'informations incomplètes. Tout ajustement de prix ou de quantités minimales ainsi que toute modification technique demeurent réservés.

INA, FAG, ELGES, ELGOGLIDE, Arcanol et X-Life sont des marques déposées de Schaeffler Technologies GmbH & Co. KG.

**Schaeffler**

Esta lista de precios, válida para los suministros realizados a partir del 1 de julio de 2014, sustituye a todas las listas de precios anteriores.

Los precios en euros de esta lista son válidos por unidad o por unidad de medida indicada. Los precios no incluyen IVA, que se cargará según el valor estipulado en la ley. Los precios indicados no suponen una recomendación para la reventa.

Los productos del catálogo incluidos en esta lista son sólo una parte del programa general de suministros. Las denominaciones de los productos pueden variar entre la lista de precios, el marcado del rodamiento y el embalaje. En esta lista de precios se incluyen ahora productos de servicio para el montaje, la supervisión y el mantenimiento de rodamientos y grasas. Para los productos que no se incluyen en esta lista, se facilitará el precio bajo consulta.

Le rogamos que consulte las cantidades mínimas de pedido de los productos en la columna embalaje mínimo (“mín”).

Si se producen discrepancias en el número de piezas, las redondeamos automáticamente al siguiente embalaje mínimo. Por lo demás es válido un valor de pedido mínimo.

Nuestros suministros se basan en las condiciones de envío y venta del Grupo Schaeffler vigentes en la actualidad. Estas pueden consultarse, descargarse y/o imprimirse en la página web <http://www.schaeffler.de> (Vertrieb, ventas).

La lista de precios no debe emplearse para el diseño técnico. Utilice para ello nuestros catálogos o *medias<sup>®</sup> professional*.

Toda la información contenida en esta lista de precios se ha recopilado con sumo cuidado. No nos hacemos responsables de los datos erróneos o incompletos. Nos reservamos el derecho a modificar los precios y las cantidades mínimas y a realizar modificaciones técnicas. INA, FAG, ELGES, ELGOGLIDE, Arcanol y X-life son marcas registradas de Schaeffler Technologies GmbH & Co. KG.

**Schaeffler**

Il presente listino prezzi è valido per le forniture a partire dal 1 luglio 2014 e sostituisce tutti i listini precedenti.

I prezzi in euro riportati nel presente listino si intendono per ogni pezzo oppure per ogni unità indicata. I prezzi sono IVA esclusa. Essa sarà addebitata in fattura nella percentuale prescritta dalla legge. I prezzi indicati non sono da ritenersi prezzi consigliati per la rivendita.

I prodotti da catalogo contenuti nel presente listino sono solo una parte del programma di fornitura completo. Sono possibili differenze nelle denominazioni dei prodotti indicate nel presente listino prezzi, sulla marcatura e sull'imballaggio. Come novità, il presente listino prezzi comprende i servizi per montaggio, controllo e manutenzione di cuscinetti e grassi. I prezzi dei prodotti non riportati nel presente listino, saranno comunicati su richiesta.

I quantitativi minimi dell'ordine per prodotto sono indicati nella colonna confezione minima («min»).

Per ordini con quantitativi differenti, arrotondiamo automaticamente alla confezione minima successiva; è inoltre previsto un importo minimo dell'ordine.

Per le nostre forniture sono valide le condizioni di vendita e fornitura del Gruppo Schaeffler, che possono essere visualizzate, scaricate e/o stampate dal sito <http://www.schaeffler.it> (Vendite).

Il presente listino prezzi non è adatto alla progettazione tecnica. Vi invitiamo ad utilizzare per tale scopo i nostri cataloghi oppure **medias<sup>®</sup> professional**.

Tutte le informazioni contenute nel presente listino sono state redatte con la massima attenzione. Non ci assumiamo tuttavia alcuna responsabilità in caso di indicazioni errate o incomplete. Ci riserviamo il diritto di apportare adeguamenti di prezzo e di quantitativi minimi così come modifiche tecniche.

INA, FAG, ELGES, ELGOGLIDE, Arcanol e X-life sono marchi registrati di Schaeffler Technologies GmbH & Co. KG.

**Schaeffler**

Deze prijslijst geldt voor leveringen per 1 juli 2014 en hiermee vervallen alle voorgaande prijslijsten.

De vermelde euro-prijzen gelden per stuk of per aangegeven aantal. De prijzen zijn exclusief B.T.W. Hiervoor geldt het wettelijk opgelegde tarief. De genoemde prijzen zijn geen richtlijnen voor de doorverkoop.

De producten in deze lijst vormen slechts een deel van het gehele productprogramma. Productbeschrijvingen vermeld in prijslijsten, op producten en op verpakkingen kunnen onderling afwijken. Nieuw in deze prijslijst zijn serviceproducten voor montage, controle en onderhoud van lagers, evenals vetten. Voor producten die niet in de prijslijst vermeld zijn, geldt een prijs op aanvraag.

De minimale afnamehoeveelheden van de producten kunt u vinden in de kolom minimale verpakking („min“).

Indien de door u gewenste afname hiervan afwijkt, zal er naar boven afgerond worden op de volgende minimale verpakkingseenheid. Verder geldt een minimaal orderbedrag.

Op alle leveringen zijn de actuele algemene verkoop- en leveringsvoorwaarden van de Schaeffler Groep van toepassing. Deze kunt u raadplegen, downloaden en/of printen via <http://www.schaeffler.de> (Leveranciers).

Deze prijslijst is niet geschikt als technische instructie. Hiervoor kunt u onze catalogi of *medias*<sup>®</sup> *professional* raadplegen.

De informatie in deze prijslijst is met de grootste zorg samengesteld. Voor foutieve en onvolledige vermeldingen stellen wij ons niet aansprakelijk. Prijswijzigingen, wijzigingen van minimale afname en technische wijzigingen voorbehouden.

INA, FAG, ELGES, ELGOGLIDE, Arcanol en X-life zijn geregistreerde merken van Schaeffler Technologies GmbH & Co. KG.

**Schaeffler**



## Ⓢ Euro prislista 2014-07

Denna prislista gäller för leveranser fr.o.m. 2014-07-01 och ersätter alla tidigare prislistor.

Priserna i € i denna lista avser pris per styck eller per angiven mängdenhet. Alla priser är angivna före moms. Moms beräknas enligt gällande moms lagstiftning. Angivna priser är inte rekommenderade återförsäljningspriser.

Katalogprodukterna i denna lista utgör endast en del av vårt totala leveransprogram. Produktbeteckning kan skifta mellan prislista, lagermärkning och förpackning.

Nytt för denna prislista är serviceprodukter för montering, kontroll och underhåll av lager samt smörjmedel. På varor som inte finns upptagna i denna lista lämnar vi prisuppgift vid förfrågan.

För minsta antal vid beställning av viss produkt, se kolumnen för minsta beställbara enhet ("min").

Vid beställning av avvikande antal, avrundas detta automatiskt upp till närmaste minsta beställbara enhet. I övriga fall tillämpas minimiorder.

Våra leveranser sker enligt Schaefflerkoncernens gällande försäljnings- och leveransvillkor. Dessa kan laddas ner och/eller skrivas ut från hemsidan <http://www.schaeffler.de> under fliken "Vertrieb" (försäljning).

Denna prislista är inte tillämplig för teknisk design. För detta rekommenderar vi vår katalog eller **medias**<sup>®</sup> *professional*.

All information i denna prislista är omsorgsfullt sammanställd. Vi ansvarar inte för felaktiga eller ofullständiga uppgifter. Vi förbehåller oss rätten att justera pris och minimiorder samt att göra tekniska justeringar.

INA, FAG, ELGES, ELGOGLIDE, Arcanol och X-Life är registrerade varumärken som tillhör Schaeffler Technologies GmbH & Co. KG.

### Schaeffler

## Ⓞ Euro-prisliste 2014-07

Denne prisliste gælder for leverancer fra og med den 1. juli 2014 og erstatter alle tidligere prislistor.

Alle priser i denne liste er angivet i euro pr. stk. eller anden mængdeenhed som angivet. Alle priser er ekskl. moms. Momsbeløbet beløbet udregnes i henhold til gældende momslov. De angivne priser er ikke vejledende videresalgspriser.

Produkterne i denne prisliste udgør kun en del af vores samlede produktprogram. Der kan forekomme mindre afvigelser i den produktbetegnelse, der står i prislisten, på selve lejet og på emballagen.

Det nye i denne prisliste er vedligeholdelsesprodukter til montage, overvågning og vedligeholdelse af lejer samt fedter. Priser på produkter, der ikke står i prislisten, oplyses ved forespørgsel.

Mindste bestillingsmængde pr. produkt fremgår af kolonnen mindste pakkestørrelse ("min").

Ordrer, der afviger fra denne mindste bestillingsmængde, runder vi automatisk op til nærmeste mindste pakkestørrelse. Generelt er et minimumskøb gældende.

I øvrigt gælder Schaefflergruppens aktuelle salgs- og leveringsbetingelser for alle leverancer. Man kan læse, downloade og/eller printe dem ud på <http://www.schaeffler.de> under "Vertrieb" (Salg).

Denne prisliste er ikke velegnet som grundlag for tekniske beregninger. Her henviser vi til vores kataloger eller **medias**<sup>®</sup> *professional*.

Alle oplysninger i denne prisliste er omhyggeligt gennemgået. Vi påtager os intet ansvar for evt. fejlagtige eller mangelfulde oplysninger. Vi forbeholder os retten til ændringer i pris, mindste bestillingsmængde og teknisk udførelse.

INA, FAG, ELGES, ELGOGLIDE, Arcanol og X-life er registrerede varemærker, der tilhører Schaeffler Technologies GmbH & Co. KG.

### Schaeffler

Tämä hinnasto koskee toimituksia alkaen 1. heinäkuuta 2014 ja korvaa kaikki edelliset hinnastot.

Tämän listan euro-hinnat ovat kappalehintoja tai per erikseen määritetty määräyksikkö. Kaikki hinnat ovat ilman arvonlisäveroa. Ne lasketaan voimassa olevasta lakimääräisestä summasta. Esitetyt hinnat eivät muodosta minkäänlaista jälleenmyyntisuositusta.

Tämän listan luettelohinnat muodostavat vain osan koko tuotevalikoi-  
masta. Tuotenimet voivat vaihdella hinnastossa, varastointileimassa  
ja pakkauspäällysteessä. Tässä hinnastossa uusia ovat asennuksen,  
valvonnan ja ylläpitohuollon palvelutuotteet laakereille ja  
voitelurasvoille. Tuotteille, joita ei ole tässä listassa, annamme hinnat  
kysyttäessä.

Käyttäkää vähimmäismääriä tilatessanne palstaa Mikropakke ("min").  
Tilatessanne eri määriä pyörästämme ne automaattisesti seuraavaan  
Mikropakkeen. Lisäksi on voimassa minimitilausarvo.

Lähetyksemme perustuvat Schaeffler-ryhmän voimassa oleviin myynti-  
ja toimitusehtoihin. Voit lukea, ladata ja/tai tulostaa ehdot  
Internetistä siirtymällä osoitteeseen <http://www.schaeffler.de> (Salg).

Tätä hinnastoa ei ole tarkoitettu teknistä laskentaa varten. Sitä varten  
voitte käyttää luetteloitamme tai **medias**<sup>®</sup> *professional*-sovellusta.

Kaikki tämän hinnaston tiedot on laadittu erittäin huolellisesti.

Emme ole vastuussa epätäydellisistä tiedoista. Pidätämme oikeuden  
muuttaa hintoja, minimimääriä ja teknisiä tietoja ilman  
ennakkoilmoitusta.

INA, FAG, ELGES, ELGOGLIDE, Arcanol ja X-life ovat Schaeffler  
Technologies GmbH & Co. KG:n omistamia rekisteröityjä  
tavaramerkkejä. YT.

#### Schaeffler

Esta lista de preços é válida para os fornecimentos a partir de  
1 de julho de 2014 e substitui todas as listas de preços anteriores.

Os preços em euros contidos nesta lista são válidos por unidade ou  
segundo a quantidade especificada. Os preços não incluem o IVA.  
Este será calculado segundo o valor estabelecido por lei. Os preços  
indicados não representam nenhuma recomendação para a revenda.

Os produtos de catálogo incluídos nesta lista são somente uma parte  
do programa geral de fornecimentos. As referências de produto podem  
variari entre a lista de preços, o gravado no rolamento e a embalagem.  
Os novos produtos incluídos nesta lista são os serviços de montagem,  
monitorização e manutenção de rolamentos e massas lubrificantes.  
Os preços de produtos que não constem nesta lista serão indicados  
sob consulta.

Para as quantidades mínimas de encomenda dos produtos consulte  
a coluna de embalagem mínima («mín.»).

Se a encomenda apresentar diferenças no número de unidades, este  
será arredondado automaticamente à seguinte embalagem mínima.  
Para os pedidos existe um valor mínimo.

Os nossos fornecimentos baseiam-se nas atuais condições de venda e  
fornecimento do Grupo Schaeffler. Estas são acedíveis na internet em  
<http://www.schaeffler.de> (Vendas), descarregadas e/ou impressas.

Esta lista de preços não deve ser utilizada para o desenho técnico  
de aplicações. Neste caso, utilize nossos catálogos ou o  
**medias**<sup>®</sup> *professional*.

A lista de preços foi elaborada com grande cuidado. Não assumimos  
a responsabilidade de possíveis erros ou informações incompletas.  
Reservamo-nos o direito de adaptações dos preços e das quantidades  
mínimas bem como de alterações técnicas.

INA, FAG, ELGES, ELGOGLIDE, Arcanol e X-life são marcas registadas da  
Schaeffler Technologies GmbH & Co. KG.

#### Schaeffler

Denne prislisten gjelder for leveringer fra og med 1. juli 2014 og erstatter alle foregående prislister.

Euro-prisene i denne listen gjelder per stykk eller per spesifisert mengdeenheter. Alle priser er eksklusive merverdiavgift. Disse beregnes etter gjeldende lovfestede beløp. De oppførte prisene utgjør ingen anbefaling for videresalg.

Katalogproduktene i denne listen utgjør kun en del av det totale produktutvalget. Produktnavn kan variere i prislisten, på lagringsstempelet og på emballasjen. Serviceprodukter for montering, overvåking og vedlikehold av lagre og smørefett er nye i denne prislisten. For produkter som ikke finnes i denne listen, angir vi priser på forespørsel.

Bruk kolonnen Mikropakke ("min") når du bestiller minimumsmengder.

Hvis du bestiller ulike kvanta, avrunder vi automatisk til neste Mikropakke. Videre gjelder en minimumsordreverdi.

Våre forsendelser er basert på de gjeldende salgs- og leveringsvilkårene til Schaeffler-gruppen. Du kan vise, laste ned og/eller skrive ut disse vilkårene på Internett ved å gå til <http://www.schaeffler.de> (Salg).

Denne prislisten er ikke beregnet på tekniske oppsett. Da kan du bruke våre kataloger eller **medias**<sup>®</sup> *professional*.

Alle opplysningene i denne prislisten er utarbeidet med den største nøyaktighet. Vi skal ikke holdes ansvarlig for ufullstendige oppføringer. Vi forbeholder oss retten til å endre priser, minimumsvolumer og tekniske data uten forvarsel.

INA, FAG, ELGES, ELGOGLIDE, Arcanol og X-Life er registrerte varemerker som tilhører Schaeffler Technologies GmbH & Co. KG.

**Schaeffler**

Niniejszy cennik obowiązuje dla dostaw od 1 lipca 2014 r. i zastępuje wszystkie poprzednie cenniki.

Podane ceny w euro są cenami jednostkowymi za sztukę lub podaną jednostkę ilościową. Wszystkie ceny podano bez podatku VAT. Jego wysokość jest naliczana wg obowiązujących stawek. Podane ceny nie są cenami zalecanymi do stosowania przy dalszej sprzedaży.

Produkty katalogowe w tym cenniku stanowią jedynie część całego programu sprzedaży. Mogą wystąpić różnice w oznaczeniu produktu w cenniku, na łożysku i na opakowaniu. Nowościami w cenniku są produkty serwisowe do montażu, kontroli i konserwacji łożysk oraz smary. Ceny dla produktów nieujętych w cenniku podajemy na indywidualne zapytanie.

Minimalne ilości dla poszczególnych produktów znajdziecie Państwo w kolumnie „najmniejsze opakowanie” („min.”).

Ilości odbiegające od podanych minimalnych zaokrąglamy automatycznie do następnego najmniejszego opakowania. Ponadto obowiązuje minimalna wartość zamówienia.

Podstawą naszych dostaw są aktualne Warunki Sprzedaży i Dostaw Grupy Schaeffler. Są one dostępne do wglądu, pobrania i/lub wydrukowania na stronie internetowej <http://www.schaeffler.de> (sprzedaż).

Niniejszy cennik nie jest właściwy dla interpretacji technicznej. W tym celu zalecamy korzystanie z naszych katalogów lub **medias<sup>®</sup> professional**.

Wszystkie informacje zawarte w cenniku zestawiono z największą starannością. Nie ponosimy odpowiedzialności za błędne lub niepełne dane. Zastrzegamy sobie prawo do dostosowywania cen, minimalnych ilości oraz zmian danych technicznych.

INA, FAG, ELGES, ELGOGLIDE, Arcanol i X-life są zarejestrowanymi markami Schaeffler Technologies GmbH & Co. KG.

**Schaeffler**

Tento ceník platí pro dodávky od 1. července 2014 a nahrazuje všechny předešlé ceníky.

Ceny v EUR v tomto ceníku platí za kus nebo pro uvedené množství. Všechny uvedené ceny jsou bez DPH. DPH se vypočítá v předepsané výši dle platné právní normy. Uvedené ceny nejsou doporučenými cenami pro další prodej.

Katalogové produkty v tomto seznamu jsou pouze částí celkového výrobního programu. Názvy produktu mohou být v ceníku, na označení ložiska a na obalu odlišné. Nově jsou v tomto ceníku zahrnuty servisní produkty pro montáž, kontrolu a údržbu ložisek a také maziva. K produktům, které nejsou zahrnuty v tomto seznamu, sdělíme cenu na vyžádání.

Sloupec minimálního množství označený „min“ udává minimální objednané množství.

Pokud bude objednáno odlišné množství kusů, automaticky zaokrouhlíme požadované množství na nejbližší minimální množství. Jinak platí minimální hodnota objednávky.

Naše dodávky se uskutečňují na základě platných prodejních a dodacích podmínek skupiny Schaeffler. Tyto jsou dostupné k nahlédnutí, stažení a/nebo vytištění na internetové adrese <http://www.schaeffler.de> (Vertrieb).

Tento ceník není určen k návrhům technických řešení. Pro tyto účely použijte naše katalogy nebo **medias<sup>®</sup> professional**.

Veškeré informace v tomto ceníku byly sestaveny s největší pečlivostí. Za chybné a neúplné údaje nepřebíráme žádnou odpovědnost. Vyhrazujeme si právo na úpravy cen a minimálního množství, jakož i na technické změny.

INA, FAG, ELGES, ELGOGLIDE, Arcanol a X-life jsou registrované známky společnosti Schaeffler Technologies GmbH & Co. KG.

**Schaeffler**

Tento cenník platí pre dodávky od 1. júla 2014 a nahrádza všetky predchádzajúce cenníky.

Ceny v eurách uvedené v tomto cenníku platia pre jeden kus alebo pre uvedenú množstevnú jednotku. Všetky ceny sú bez DPH. Táto bude vypočítaná vo výške, ktorá je predpísaná zákonom. Uvedené ceny nie sú odporúčením pre ďalší predaj.

Katalógové výrobky v tomto zozname sú len časťou z celkového dodávateľského programu. Označenia výrobkov sa pri porovnaní cenníka, označenia ložíška a balenia môžu odlišovať. Novinkou v tomto cenníku sú servisné výrobky pre montáž, kontrolu a údržbu ložísk, ako aj mazivá. Pre výrobky, ktoré sa v tomto cenníku nenachádzajú, vám ceny uvedieme na požiadanie.

Minimálne objednávané množstvá pre výrobky si zistíte v stĺpci najmenšieho balenia („min“).

Ak bude objednávané odlišné množstvo kusov, zaokrúhlime ho automaticky na najbližšie najmenšie balenie. Inak platí minimálna hodnota objednávky.

Naše dodávky sú vždy na základe aktuálne platných predajných a dodacích podmienok spol. Schaeffler Gruppe. Podmienky môžete nájsť, stiahnuť alebo vytlačiť z internetovej stránky <http://www.schaeffler.de> (Vertrieb – predaj).

Tento cenník nie je určený na technické použitie. Na tento účel použite naše katalógy alebo *medias<sup>®</sup> professional*.

Všetky informácie v tomto cenníku boli zostavené s maximálnou starostlivosťou. Za chybné a neúplné údaje neručíme. Vyhradujeme si právo na úpravu cien a minimálnych množstiev, ako aj technické zmeny.

INA, FAG, ELGES, ELGOGLIDE, Arcanor a X-life sú registrované známky Schaeffler Technologies GmbH & Co. KG.

**Schaeffler**

Jelen árlista 2014. július 1-jét követő szállításokra érvényes, és hatályon kívül helyez minden korábban kiadott árlistát.

A lista euróban megadott árai darabárak, illetve a feltüntetett mennyiségre érvényesek. Az árak nem tartalmazzák az áfát. Az a hatályos törvények alapján számítandó. A feltüntetett árak nem tartalmaznak ajánlást a továbbértékesítési árra vonatkozóan.

A listában szereplő katalógustermékek csak egy részét alkotják a teljes szállítási programunknak. A termékek árlistában történő jelölése elérhető a terméken, illetve annak csomagolásán feltüntetett jelöléstől. Ebben a listában újdonságként éppúgy benne vannak a raktári szerelésre, ellenőrzésre, karbantartásra vonatkozó szolgáltatások, akár csak a zsírzás.

A listában nem szereplő termékek árát ajánlatkérés alapján kalkuláljuk.

A termékek legkisebb rendelhető mennyiségét a Kleinstpackung („min”) oszlopban tüntettük fel.

Az ettől eltérő mennyiségek rendelése esetén a rendelt mennyiséget automatikusan felkerekítjük a legkisebb rendelhető mennyiségre vagy megszabhatunk legkisebb rendelési értéket.

Szállításainkra a Schaeffler-csoport érvényben lévő Általános Eladási és Szállítási Feltételei érvényesek. Ez megtalálható a <http://www.schaeffler.de> (Vertrieb menüpont) weboldalon, ahonnan le is tölthető és ki is nyomtatható.

Ez az árlista nem alkalmas műszaki beazonosításra. Beazonosításhoz használja katalógusainkat illetve a **medias<sup>®</sup> professional**-t.

Jelen árlista információit a legnagyobb körültekintéssel állítottuk össze. Hibás vagy hiányos adatok esetén azonban nem vállaljuk a felelősséget.

Az árak és a minimálisan rendelhető mennyiségek módosítására, valamint a műszaki változtatásokra fenntartjuk magunknak a jogot.

INA, FAG, ELGES, ELGOGLIDE, Arcanor és X-Life a Schaeffler Technologies GmbH & Co. KG bejegyzett márkanevei.

**Schaeffler**

Тази ценова листа важи за доставки от 1 юли 2014 г. и замества всички предходни ценови листи.

Цените в евро в тази листа са за единична бройка или за определена мерна единица. Всички цени са без ДДС. Същият се начислява допълнително в законово определения размер. Посочените цени не са препоръчителни цени за продажба на трети лица.

Каталожните продукти в тази листа са само част от цялостната производствена програма. Възможно е да има различия в означенията на продуктите в ценовата листа, върху самите лагери и опаковката им. За продукти, които не са включени в тази листа, оферираме цени по запитване.

Минималните количества за поръчка за някои продукти са посочени в графата «Kleinstpackung (min)».

Ако се поръчат количества, различни от посочените, ние автоматично закръгляме количеството към най-близката минимална опаковка. Също така е валидна минимална стойност на поръчката.

База за нашите доставки са съответно валидните условия за продажба и доставка на Schaeffler Group. Те са достъпни в интернет и могат да бъдат разгледани, изтеглени и/или разпечатани от <http://www.schaeffler.de> (продажби).

Тази ценова листа не съдържа техническа информация. За целта използвайте нашите каталози или *medias<sup>®</sup> professional*.

Цялата информация в тази ценова листа е събрана с най-голяма грижа. Не носим отговорност за грешни или непълни данни. Запазваме си правото за актуализация на цени и минимални количества, както и за технически промени.

INA, FAG, ELGES, ELGOGLIDE, Arcanol и X-life са регистрирани марки на Schaeffler Technologies GmbH & Co. KG.

**Schaeffler**



Bu fiyat listesi 1 Temmuz 2014 tarihinden itibaren yapılacak sevkیاتlar için geçerlidir ve önceki tüm fiyat listelerinin yerini almaktadır.

Bu listedeki Euro fiyatları adet başına veya belirtilen miktar birimi için geçerlidir. Fiyatlara KDV dahil değildir. KDV yasal olarak öngörülen seviyede hesaplanır. Belirtilen fiyatlar, müteakip satışlar için öneri niteliğinde değildir.

Bu listedeki katalog ürünleri, komple teslimat programının sadece bir kısmıdır.

Fiyat listesindeki, depo kodundaki ve ambalajın üzerindeki ürün adlandırmaları farklı olabilir. Bu ürün listesine ayrıca rulmanların montajı, denetimi ve bakımı için servis ürünleri ve gresler eklenmiştir. Bu listede yer almayan ürünlerin fiyatları hakkında talep edilmesi üzerine bilgi verilebilir.

Ürünlerin asgari sipariş miktarını „en küçük ambalaj (min.)“ sütununda bulabilirsiniz.

Farklı adet sayılarının sipariş edilmesi durumunda bu sayıyı otomatik olarak bir sonraki en küçük ambalaj miktarına yuvarlıyoruz. Ayrıca bir de asgari sipariş değeri geçerlidir.

Teslimatlarımızda, Schaeffler Grubunun güncel satış ve teslimat koşulları esas alınmaktadır. Söz konusu koşulları <http://www.schaeffler.de> internet adresindeki satış bölümünde bulabilir, oradan indirebilir ve yazdırabilirsiniz.

Bu fiyat listesi, teknik yorumda bulunabilmek için uygun değildir. Bunun için kataloglarımızı veya **medias<sup>®</sup> professional**ı kullanınız.

Bu fiyat listesindeki tüm bilgiler azami titizlikle hazırlanmıştır. Hatalı ve eksik bilgiler için sorumluluk kabul edilmez. Fiyatları ve asgari miktarları uyarlama ve teknik değişiklikler yapma hakkımız saklıdır.

INA, FAG, ELGES, ELGOGLIDE, Arcanol ve X-life, Schaeffler Technologies GmbH & Co. KG firmasının tescilli markalarıdır.

**Schaeffler**

Настоящий прайс-лист действителен для всех поставок изделий начиная с 1 июля 2014 г и заменяет все предшествующие прайс-листы.

Цены в евро в настоящем прайс-листе приведены для одного изделия или указанной единицы количества. Все цены являются ценами без НДС. Последний рассчитывается в соответствии с предусмотренной законом ставкой. Указанные цены не являются ценами, рекомендуемыми для перепродажи.

Приведенные в этом списке каталожные продукты являются лишь частью общей программы поставки. Наименование продуктов в прайс-листе, на складской маркировке и на упаковке могут быть различными. Только в этом прайс-листе приведены сервисные продукты для монтажа, контроля и управления запасами, а также смазки. Цены на продукты, отсутствующие в этом прайс-листе, мы сообщаем по запросу.

Минимальный объем заказа соответствующих продуктов см. в колонке «минимальная упаковка» («min»).

В случае заказа другого количества изделий мы автоматически округляем количество до следующей минимальной упаковки. В остальном действует минимальная сумма заказа.

Наши поставки осуществляются на основании действующих Условий продажи и поставки группы Schaeffler. С ними можно ознакомиться в интернете: <http://www.schaeffler.de> (Vertrieb), а также скачать или распечатать их.

Этот прайс-лист не пригоден для проектирования и конструирования. Используйте для этого наши каталоги или **medias<sup>®</sup> professional**.

Вся информация этого прайс-листа была тщательно отобрана. Мы не несем никакой ответственности за возможную ошибочную или неполную информацию. Оставляем за собой право на изменение цен, минимальных количеств заказываемых изделий и на внесение технических изменений.

INA, FAG, ELGES, ELGOGLIDE, Arcanol и X-life являются зарегистрированными торговыми марками фирмы Schaeffler Technologies GmbH & Co. KG.

**Schaeffler**

Ⓓ	<b>Inhaltsverzeichnis</b>
ⒼⒷ	<b>Contents</b>
Ⓕ	<b>Répertoire</b>
Ⓔ	<b>Indice</b>
Ⓘ	<b>Indice</b>
ⓃⓁ	<b>Inhoudsopgave</b>
Ⓐ	<b>Innehållsförteckning</b>
ⒹⓀ	<b>Indholdsfortegnelse</b>
ⒻⒾ	<b>Sisällysluettelo</b>
Ⓟ	<b>Indice</b>
Ⓝ	<b>Innholds fortegnelse</b>
ⓅⓁ	<b>Spis treści</b>
ⒸⓏ	<b>Obsah</b>
ⒶⓀ	<b>Obsah</b>
Ⓕ	<b>Tartalomjegyzék</b>
ⒷⒼ	<b>Съдържание</b>
ⒹⓇ	<b>Fihrist</b>
ⒻⓇ	<b>Содержание</b>

Ⓓ	Rillenkugellager . . . . .	33
	Axial-Rillenkugellager . . . . .	44
	Schrägkugellager; Vierpunktlager . . . . .	47
	Pendelkugellager . . . . .	53
	Zylinderrollenlager . . . . .	58
	Kegelrollenlager . . . . .	69
	Pendelrollenlager . . . . .	76
	Axial-Pendelrollenlager . . . . .	84
	Nadellager . . . . .	86
	Kombinierte Axial/Radiallager . . . . .	100
	Laufrollen . . . . .	104
	Spannlager/Gehäuseeinheiten . . . . .	115
	Lagergehäuse; Zubehör . . . . .	130
	Spannhülsen; Abziehhülsen; Nutmuttern; Sicherungen . . . . .	135
	ELGES Gelenklager, Gelenkköpfe . . . . .	140
	Instandhaltungsprodukte . . . . .	149
ⒼⒷ	Deep groove ball bearings . . . . .	33
	Axial deep groove ball bearings . . . . .	44
	Angular contact ball bearings; four point contact ball bearings . . . . .	47
	Self-aligning ball bearings . . . . .	53
	Cylindrical roller bearings . . . . .	58
	Tapered roller bearings . . . . .	69
	Spherical roller bearings . . . . .	76
	Axial spherical roller bearings . . . . .	84
	Needle roller bearings . . . . .	86
	Combined axial/radial bearings . . . . .	100
	Track rollers . . . . .	104
	Insert bearings, housing units . . . . .	115
	Bearing housings; accessories . . . . .	130
	Adapter sleeves; withdrawal sleeves; locknuts; fasteners . . . . .	135
	ELGES spherical plain bearings, rod ends . . . . .	140
	Maintenance products . . . . .	149

Ⓓ **Inhaltsverzeichnis**

ⒼⒷ **Contents**

Ⓕ **Répertoire**

Ⓔ **Indice**

Ⓘ **Indice**

ⒶⒺ **Inhoudsopgave**

Ⓐ **Innehållsförteckning**

ⒹⓀ **Indholdsfortegnelse**

ⒻⒶ **Sisällysluettelo**

⒫ **Indice**

Ⓐ **Innholds fortegnelse**

ⒶⒺ **Spis treści**

ⒸⒶ **Obsah**

ⒶⓀ **Obsah**

Ⓕ **Tartalomjegyzék**

ⒶⒻ **Съдържание**

ⒶⓇ **Fihrist**

ⒶⒶ **Содержание**

Ⓕ	Roulements à billes . . . . .	33
	Butées à billes . . . . .	44
	Roulements à billes à contact oblique, roulements à billes à quatre points de contact . . . . .	47
	Roulements à rotule sur billes . . . . .	53
	Roulements à rouleaux cylindriques . . . . .	58
	Roulements à rouleaux coniques . . . . .	69
	Roulements à rotule sur deux rangées de rouleaux . . . . .	76
	Butées à rotule sur rouleaux . . . . .	84
	Roulements à aiguilles . . . . .	86
	Roulements combinés . . . . .	100
	Galets à billes . . . . .	104
	Roulements auto-aligneurs/paliers auto-aligneurs . . . . .	115
	Corps de palier, accessoires . . . . .	130
	Manchons de serrage, manchons de démontage, écrous à encoches, organes de blocage . . . . .	135
	Rotules et embouts à rotule ELGES . . . . .	140
	Produits d'entretien . . . . .	149
Ⓔ	Rodamientos rígidos a bolas . . . . .	33
	Rodamientos axiales a bolas . . . . .	44
	Rodamientos a bolas de contacto angular; rodamientos de cuatro puntos de contacto . . . . .	47
	Rodamientos oscilantes de bolas . . . . .	53
	Rodamientos de rodillos cilíndricos . . . . .	58
	Rodamientos de rodillos cónicos . . . . .	69
	Rodamientos oscilantes de rodillos . . . . .	76
	Rodamientos axiales oscilantes de rodillos . . . . .	84
	Rodamientos de agujas . . . . .	86
	Rodamientos axiales/radiales combinados . . . . .	100
	Rodillos-guía . . . . .	104
	Rodamientos autoalineables – Soportes . . . . .	115
	Soportes para rodamientos; accesorios . . . . .	130
	Manguitos de fijación; manguitos de desmontaje; tuercas ranuradas; chapas de seguridad . . . . .	135
	Rótulas ELGES, cabezas de rótula . . . . .	140
	Productos de mantenimiento . . . . .	149

ⓓ	<b>Inhaltsverzeichnis</b>
ⓖⓑ	<b>Contents</b>
ⓕ	<b>Répertoire</b>
ⓔ	<b>Indice</b>
ⓓ	<b>Indice</b>
ⓓⓕ	<b>Inhoudsopgave</b>
Ⓢ	<b>Innehållsförteckning</b>
ⓓⓕ	<b>Indholdsfortegnelse</b>
ⓕⓓ	<b>Sisällysluettelo</b>
ⓓ	<b>Indice</b>
ⓓ	<b>Innholds fortegnelse</b>
ⓓⓕ	<b>Spis treści</b>
ⓕⓗ	<b>Obsah</b>
ⓕⓕ	<b>Obsah</b>
ⓓ	<b>Tartalomjegyzék</b>
ⓖⓖ	<b>Съдържание</b>
ⓕⓕ	<b>Fihrist</b>
ⓕⓕ	<b>Содержание</b>

ⓓ	Cuscinetti a sfere . . . . .	33
	Cuscinetti assiali a sfere . . . . .	44
	Cuscinetti a sfere a contatto obliquo; cuscinetti a quattro punti di contatto . . . . .	47
	Cuscinetti orientabili a sfere . . . . .	53
	Cuscinetti a rulli cilindrici . . . . .	58
	Cuscinetti a rulli conici . . . . .	69
	Cuscinetti orientabili a rulli . . . . .	76
	Cuscinetti assiali orientabili a rulli . . . . .	84
	Cuscinetti a rullini . . . . .	86
	Cuscinetti combinati radio/assiali . . . . .	100
	Rotelle a sfere . . . . .	104
	Cuscinetti con anello di bloccaggio / unità di supporto . . . . .	115
	Supporti per cuscinetti; accessori . . . . .	130
	Bussole di trazione; bussole di calettamento; ghiere; lamiere di sicurezza . . . . .	135
	ELGES snodi sferici, teste a snodo . . . . .	140
	Prodotti per la manutenzione . . . . .	149
ⓓⓕ	Groefkogellagers . . . . .	33
	Axiaal groefkogellagers . . . . .	44
	Hoekcontactkogellagers; vierpuntlagers . . . . .	47
	Instelbare kogellagers . . . . .	53
	Cilinderrollagers . . . . .	58
	Kegelrollagers . . . . .	69
	Pendelrollagers . . . . .	76
	Axiaal pendelrollagers . . . . .	84
	Naaldlagers . . . . .	86
	Gecombineerde axiaal-/radiaallagers . . . . .	100
	Looprollen . . . . .	104
	Spanlagers/huiseenheden . . . . .	115
	Lagerhuizen; toebehoren . . . . .	130
	Trekbusen; drukbusen; asmoeren; borgringen . . . . .	135
	Elges gewrichtslagers, stangkoppen . . . . .	140
	Producten voor onderhoud . . . . .	149

**(D)** Inhaltsverzeichnis

**(GB)** Contents

**(F)** Répertoire

**(E)** Indice

**(I)** Indice

**(NL)** Inhoudsopgave

**(S)** Innehållsförteckning

**(DK)** Indholdsfortegnelse

**(FIN)** Sisällysluettelo

**(P)** Indice

**(N)** Innholds fortegnelse

**(PL)** Spis treści

**(CZ)** Obsah

**(SK)** Obsah

**(H)** Tartalomjegyzék

**(BG)** Съдържание

**(TR)** Fihrist

**(RUS)** Содержание

<b>(S)</b> Spårkullager . . . . .	33
Axialkullager . . . . .	44
Vinkelkontaktkullager; Fyrpunktskontaktlager . . . . .	47
Sfäriska kullager . . . . .	53
Cylindriska rullager . . . . .	58
Koniska rullager . . . . .	69
Sfäriska rullager . . . . .	76
Sfäriska axialrullager . . . . .	84
Nållager . . . . .	86
Kombinerade axial-radiallager . . . . .	100
Löprullar . . . . .	104
Insatslager/huslagerenheter . . . . .	115
Lagerhus; Tillbehör . . . . .	130
Spännhylsor; Avdragshylsor; Muttrar; Säkringar . . . . .	135
ELGES ledlager, Länkhuvuden . . . . .	140
Underhållsprodukter . . . . .	149
<b>(DK)</b> Sporkuglelejer . . . . .	33
Aksialkuglelejer . . . . .	44
Vinkelkontaktkuglelejer; Firepunktslejer . . . . .	47
Sfæriske kuglelejer . . . . .	53
Cylindriske rullelejer . . . . .	58
Koniske rullelejer . . . . .	69
Sfæriske rullelejer, toradede . . . . .	76
Sfæriske aksialrullelejer . . . . .	84
Nålelejer . . . . .	86
Kombinerede aksial/radialelejer . . . . .	100
Løberuller . . . . .	104
Spænderingslejer/lejehusenheder . . . . .	115
Lejehuse; Tilbehør . . . . .	130
Klembøsninger; Aftræksbøsninger; Låsemøtrikker; Låseblik . . . . .	135
ELGES ledlejer, ledhoveder . . . . .	140
Vedligeholdelsesprodukter . . . . .	149

Ⓓ	Inhaltsverzeichnis
ⒼⒷ	Contents
Ⓕ	Répertoire
Ⓔ	Indice
Ⓘ	Indice
ⒶⒺ	Inhoudsopgave
Ⓐ	Innehållsförteckning
ⒹⓀ	Indholdsfortegnelse
ⒻⒶ	Sisällysluettelo
Ⓐ	Indice
Ⓐ	Innholds fortegnelse
ⒶⒺ	Spis treści
ⒸⒶ	Obsah
ⒶⓀ	Obsah
Ⓕ	Tartalomjegyzék
ⒶⒼ	Съдържание
ⒶⓇ	Fihrist
ⒶⓇ	Содержание

ⒻⒶ	Urakuulalaakerit . . . . .	33
	Aksiaaliurakuulalaakerit . . . . .	44
	Viistokuulalaakerit; nelipistelaakerit . . . . .	47
	Pallomaiset kuulalaakerit . . . . .	53
	Lieriörullalaakerit . . . . .	58
	Kartiorullalaakerit . . . . .	69
	Pallomaiset rullalaakerit . . . . .	76
	Pallomaiset aksiaalirullalaakerit . . . . .	84
	Neulalaakerit . . . . .	86
	Yhdistetyt aksiaali-säteislaakerit . . . . .	100
	Juoksurullat . . . . .	104
	Laakeriyksiköt . . . . .	115
	Laakeripesät; tarvikkeet . . . . .	130
	Kiristysholkit; vetoholkit; lukitusmutterit; varmistimet. . . . .	135
	ELGES nivellaakeri, nivelpäät . . . . .	140
	Huoltotuotteet . . . . .	149
Ⓐ	Rolamentos rígidos de esferas . . . . .	33
	Rolamentos axiais de esferas . . . . .	44
	Rolamentos de esferas de contacto angular, rolamento de quatro pontos de contacto . . . . .	47
	Rolamento oscilante de esferas . . . . .	53
	Rolamentos de rolos cilíndricos . . . . .	58
	Rolamento de rolos cónicos . . . . .	69
	Rolamentos oscilantes de rolos . . . . .	76
	Rolamentos axiais oscilantes de rolos . . . . .	84
	Rolamentos de agulhas . . . . .	86
	Rolamentos axiais/radiais combinados . . . . .	100
	Rolos de apoio . . . . .	104
	Rolamentos de esferas – Chumaceiras. . . . .	115
	Chumaceiras para rolamentos; acessórios . . . . .	130
	Casquilhos de fixação; Casquilhos de desmontagem; Porcas ranhuradas; Arruelas de trava. . . . .	135
	Rótulas ELGES, terminais de rótulas . . . . .	140
	Equipamentos de manutenção . . . . .	149

**(D)** Inhaltsverzeichnis

**(GB)** Contents

**(F)** Répertoire

**(E)** Indice

**(I)** Indice

**(NL)** Inhoudsopgave

**(S)** Innehållsförteckning

**(DK)** Indholdsfortegnelse

**(FIN)** Sisällysluettelo

**(P)** Indice

**(N)** Innholds fortegnelse

**(PL)** Spis treści

**(CZ)** Obsah

**(SK)** Obsah

**(H)** Tartalomjegyzék

**(BG)** Съдържание

**(TR)** Fihrist

**(RUS)** Содержание

<b>(N)</b> Sporkulelager . . . . .	33
Aksial-sporkulelager . . . . .	44
Vinkelkontaktkulelager; Firepunktlager . . . . .	47
Sfærisk kulelager . . . . .	53
Sylinderrullelager. . . . .	58
Koniske rullelager . . . . .	69
Sfæriske rullelager . . . . .	76
Sfæriske-Aksialrullelager. . . . .	84
Nålelager . . . . .	86
Kombinerede radial/aksiallager . . . . .	100
Løperuller . . . . .	104
Innbyggnings/huslagerenheter. . . . .	115
Lagerhus: Tilbehør . . . . .	130
Klemhylser; Avdragshylser; Akselmuttere; Låseblikk . . . . .	135
ELGES Leddlager, Leddhoder . . . . .	140
Vedlikeholdsprodukter . . . . .	149
<b>(PL)</b> Łożyska kulkowe zwykłe . . . . .	33
łożyska kulkowe wzdłużne . . . . .	44
łożyska kulkowe skośne, łożyska kulkowe o styku czteropunktowym. . . . .	47
łożyska kulkowe wahliwe . . . . .	53
łożyska walcowe . . . . .	58
łożyska stożkowe . . . . .	69
łożyska barytkowe . . . . .	76
łożyska barytkowe wzdłużne . . . . .	84
łożyska igietkowe . . . . .	86
łożyska kombinowane poprzeczno-wzdłużne . . . . .	100
Rolki bieżne . . . . .	104
łożyska samonastawne/ zespoły łożyskowe. . . . .	115
Obudowy łożysk; akcesoria. . . . .	130
Tuleje wciągane; Tuleje wciskane; Nakrętki łożyskowe; zabezpieczenia . . . . .	135
ELGES łożyska przegubowe, główki przegubowe . . . . .	140
Produkty do konserwacji i napraw . . . . .	149



Ⓓ	Inhaltsverzeichnis
ⒼⒷ	Contents
Ⓕ	Répertoire
Ⓔ	Indice
Ⓘ	Indice
ⒶⒺ	Inhoudsopgave
Ⓐ	Innehållsförteckning
ⒹⓀ	Indholdsfortegnelse
ⒻⒶ	Sisällysluettelo
Ⓐ	Indice
Ⓐ	Innholds fortegnelse
ⒶⒺ	Spis treści
ⒸⒶ	Obsah
ⒶⓀ	Obsah
Ⓕ	Tartalomjegyzék
ⒶⒼ	Съдържание
ⒻⒶ	Fihrist
ⒶⒶ	Содержание

ⒸⒶ	Kuličková ložiska . . . . .	33
	Axiální kuličková ložiska . . . . .	44
	Ložiska s kosouhlým stykem, čtyřbodová ložiska . . . . .	47
	Naklápečí kuličková ložiska . . . . .	53
	Válečková ložiska . . . . .	58
	Kuželíková ložiska . . . . .	69
	Naklápečí ložiska . . . . .	76
	Axiální soudečková ložiska . . . . .	84
	Jehlová ložiska . . . . .	86
	Kombinovaná axiální a radiální ložiska . . . . .	100
	Vodící kladky . . . . .	104
	Upínací ložiska /Ložiskové komplety . . . . .	115
	Ložisková tělesa, příslušenství . . . . .	130
	Upínací pouzdra, stahovací pouzdra, koncové matice, pojištění . . . . .	135
	ELGES kloubová ložiska, kloubové hlavy . . . . .	140
	Výrobky k provedení údržby . . . . .	149
ⒶⓀ	Gul'kové ložiská . . . . .	33
	Axiálne gul'kové ložiská . . . . .	44
	Gul'kové ložiská s kosouhlým stykom; Ložiská so štvorbodovým stykom . . . . .	47
	Naklápacie gul'kové ložiská . . . . .	53
	Valčekové ložiská . . . . .	58
	Kuželíkové ložiská . . . . .	69
	Dvojrádové súdkové ložiská . . . . .	76
	Axiálne súdkové ložiská . . . . .	84
	Ihľové ložiská . . . . .	86
	Kombinované axiálno-radiálne ložiská . . . . .	100
	Kladky . . . . .	104
	Upínacie ložiská/Ložiskové jednotky . . . . .	115
	Ložiskové telesá; Príslušenstvo . . . . .	130
	Upínacie puzdrá; Sťahovacie puzdrá; Matice; Poistné podložky . . . . .	135
	ELGES kĺbové ložiská, Kĺbové hlavice . . . . .	140
	Výrobky na vykonanie údržby . . . . .	149

Ⓓ	Inhaltsverzeichnis
ⒼⒷ	Contents
Ⓕ	Répertoire
Ⓔ	Indice
Ⓘ	Indice
ⒶⒻ	Inhoudsopgave
Ⓐ	Innehållsförteckning
ⒹⓀ	Indholdsfortegnelse
ⒻⒾ	Sisällysluettelo
⒫	Indice
Ⓐ	Innholds fortegnelse
⒫Ⓕ	Spis treści
ⒸⒶ	Obsah
ⒶⓀ	Obsah
Ⓕ	Tartalomjegyzék
ⒶⒼ	Съдържание
ⒶⓇ	Fihrist
ⒶⒶ	Содержание

Ⓕ	Mélyhornyú golyóscsapágy . . . . .	33
	Axiális golyóscsapágy . . . . .	44
	Ferdehatásvonalú golyóscsapágy; Négypontérintkezésű csapágy . . . . .	47
	Beálló golyóscsapágy . . . . .	53
	Hengergörgős csapágy . . . . .	58
	Kúpörgős csapágy . . . . .	69
	Beálló hengergörgős csapágy . . . . .	76
	Axiális beálló görgőscsapágyak . . . . .	84
	Tűgörgős csapágy . . . . .	86
	Kombinált axiális-, radiális csapágyak . . . . .	100
	Futógörgők . . . . .	104
	Feszítőgyűrűs csapágyak / Házaz egységek . . . . .	115
	Csapágházak, tartozékok . . . . .	130
	Szorítóhüvely; Lehúzóhüvelyek; Hornyos anyák; Biztosító lemezek. . . . .	135
	ELGES gömbcsuklók. . . . .	140
	Karbantartási termékek . . . . .	149
ⒼⒼ	Радиални сачмени лагери . . . . .	33
	Аксиални сачмени лагери . . . . .	44
	Сачмени лагери с ъглов контакт, четириточкови лагери . . . . .	47
	Самонагаждащи сачмени лагери . . . . .	53
	Цилиндрично-ролкови лагери . . . . .	58
	Конусно-ролкови лагери . . . . .	69
	Самонагаждащи ролкови лагери . . . . .	76
	Аксиални самонагаждащи ролкови лагери . . . . .	84
	Иглени лагери . . . . .	86
	Комбинирани аксиално/радиални лагери . . . . .	100
	Ходови ролки . . . . .	104
	Лагери със затегателни елементи/ Лагерни възли. . . . .	115
	Лагерни тела; Принадлежности . . . . .	130
	Затегателни втулки; Изтеглящи втулки; Кръгли гайки с канали; Фиксатори . . . . .	135
	Шарнирни лагери, Шарнирни накрайници ELGES . . . . .	140
	Продукти за поддръжка . . . . .	149

Ⓓ	Inhaltsverzeichnis
ⒼⒷ	Contents
Ⓕ	Répertoire
Ⓔ	Indice
Ⓘ	Indice
ⓃⓁ	Inhoudsopgave
Ⓐ	Innehållsförteckning
ⒹⓀ	Indholdsfortegnelse
ⒻⒾⓃ	Sisällysluettelo
Ⓟ	Indice
Ⓝ	Innholds fortegnelse
ⓅⓁ	Spis treści
ⒸⓏ	Obsah
ⒶⓀ	Obsah
Ⓕ	Tartalomjegyzék
ⒷⒼ	Съдържание
ⒹⓇ	Fihrist
ⒻⓇ	Содержание

ⒹⓇ	Bilyalı rulmanlar . . . . .	33
	Eksenel bilyalı rulmanlar . . . . .	44
	Eđik bilyalı rulmanlar; Dört nokta rulmanları . . . . .	47
	Oynak bilyalı rulmanlar . . . . .	53
	Silindirik makaralı rulmanlar . . . . .	58
	Konik makaralı rulmanlar . . . . .	69
	Oynak makaralı rulmanlar . . . . .	76
	Eksenel oynak makaralı rulmanlar . . . . .	84
	İğneli rulmanlar . . . . .	86
	Kombine eksenel radyal rulmanlar . . . . .	100
	Hareket makaraları . . . . .	104
	Sıkma bilezikli rulmanlar/ Yatak üniteleri . . . . .	115
	Rulman yuvaları: Aksesuarlar . . . . .	130
	Gerdirme mañşonları; Çektirme mañşonlar; Yıvli somunlar; Emniyet elemanları . . . . .	135
	ELGES mafsal yataklar, mafsal kafalar . . . . .	140
	Bakım ürünleri . . . . .	149
ⒻⓇ	Шарикоподшипники радиальные . . . . .	33
	Шарикоподшипники упорные . . . . .	44
	Шарикоподшипники радиально-упорные; с четырехточечным контактом . . . . .	47
	Шарикоподшипники сферические . . . . .	53
	Роликоподшипники радиальные цилиндрические . . . . .	58
	Роликоподшипники конические . . . . .	69
	Роликоподшипники радиальные сферические двухрядные . . . . .	76
	Роликоподшипники упорно-радиальные сферические . . . . .	84
	Роликоподшипники радиальные игольчатые . . . . .	86
	Комбинированные подшипники упорные/радиальные . . . . .	100
	Ролики ходовые . . . . .	104
	Закрепляемые подшипники и узлы с корпусами . . . . .	115
	Корпуса подшипников и детали . . . . .	130
	Втулки крепежные; стяжные; Гайки шлицевые; фиксирующие элементы . . . . .	135
	Подшипники ELGES шарнирные и шарнирные головки . . . . .	140
	Продукты для поддержания в исправности . . . . .	149

Ⓓ	Verzeichnis der Bauformen
ⒼⒷ	Product index
Ⓕ	Index des produits
Ⓔ	Relación de tipos
Ⓘ	Indice delle forme costruttive
ⓃⓁ	Typenomschrijvingen
Ⓐ	Förteckning över byggformer
ⒹⓀ	Typefortegnelser
ⒻⒾⓃ	Aakkosellinen hakemisto
Ⓟ	Relação dos tipos
Ⓝ	Oversikt innbyggingsmåter
ⓅⓁ	Indeks produktów
ⒸⓏ	Seznam konstrukčních provedení
ⒶⓀ	Zoznam konštrukčných vyhotovení
Ⓕ	Termécsoportok jelölései
ⒷⒸ	Списък на конструкциите
ⒹⓇ	Yapı serilerinin fihristi
ⒶⓇ	Указатель по условному обозначению

FAG	12	54
FAG	12.-K	54
FAG	13	55
FAG	13.-K	55
FAG	160	39
INA	2.-NPP-B	118
FAG	213.-E1	77
FAG	213.-E1-K	77
FAG	22	55
FAG	22.-2RS	55
FAG	22..K	56
FAG	22..K-2RS	55
FAG	222	79
FAG	222.-E1	78
FAG	222.-E1-K	78
FAG	222.-K	79
FAG	223.-E1	79
FAG	223.-E1-K	79
FAG	23	56
FAG	23.-2RS	56
FAG	23.-K	56
FAG	230.-E1	80
FAG	230.-E1-K	80
FAG	231.-E1	81
FAG	231.-E1-K	81
FAG	232.-E1	81
FAG	232.-E1-K	81
FAG	239	82
FAG	240.-E1	82
FAG	241.-E1	83
FAG	293.-E1	85
FAG	294.-E1	85
FAG	302	70
FAG	303	70
FAG	313	71
FAG	32	51
FAG	32.-B	50
FAG	32.-B-2RSR	50
FAG	32.-B-2Z	50
FAG	320.-X	71
FAG	322	72

Ⓓ Verzeichnis der Bauformen	FAG ..... 323 .....	72
ⒼⒷ Product index	FAG ..... 329 .....	73
Ⓕ Index des produits	FAG ..... 33 .....	51
Ⓔ Relación de tipos	FAG ..... 33..-B .....	51
Ⓘ Indice delle forme costruttive	FAG ..... 33..-B-2RSR .....	51
Ⓝ Typenomschrijvingen	FAG ..... 330 .....	73
Ⓒ Förteckning över byggformer	FAG ..... 331 .....	73
ⒹⓀ Typefortegnelser	FAG ..... 332 .....	73
ⒻⒶ Aakkosellinen hakemisto	FAG ..... 42..-B .....	43
⒫ Relação dos tipos	FAG ..... 43..-B .....	43
Ⓓ Oversikt innbyggningsmåter	FAG ..... 511 .....	45
ⒻⒾ Indeks produktów	FAG ..... 512 .....	45
ⒸⒶ Seznam konstrukčních provedení	FAG ..... 513 .....	46
ⒸⓀ Zoznam konštrukčných vyhotovení	FAG ..... 60 .....	34
Ⓕ Termécsoportok jelölései	FAG ..... 60..-2RSR .....	34
ⒼⒸ Списък на конструкциите	FAG ..... 60..-2Z .....	34
ⒻⒶ Yapı serilerinin fihristi	FAG ..... 60..-C .....	35
ⒸⒶ Указатель по условному обозначению	FAG ..... 60..-C-2HRS .....	35
	FAG ..... 60..-C-2Z .....	35
	FAG ..... 618 .....	39
	FAG ..... 618..-2RSR .....	39
	FAG ..... 618..-2RZ .....	40
	FAG ..... 618..-2Z .....	39
	FAG ..... 619 .....	41
	FAG ..... 619..-2RSR .....	41
	FAG ..... 619..-2RZ .....	41
	FAG ..... 619..-2Z .....	41
	FAG ..... 62 .....	34
	FAG ..... 62..-2RSR .....	34
	FAG ..... 62..-2Z .....	34
	FAG ..... 62..-C .....	36
	FAG ..... 62..-C-2HRS .....	35
	FAG ..... 62..-C-2Z .....	36
	FAG ..... 622..-2RSR .....	41
	FAG ..... 623..-2RSR .....	42
	FAG ..... 63 .....	35
	FAG ..... 63..-2RSR .....	37
	FAG ..... 63..-2Z .....	35
	FAG ..... 630..-2RSR .....	42
	FAG ..... 64 .....	39
	FAG ..... 72..-B .....	48

Ⓓ	Verzeichnis der Bauformen
ⒼⒷ	Product index
Ⓕ	Index des produits
Ⓔ	Relación de tipos
Ⓘ	Indice delle forme costruttive
ⓃⓁ	Typenomschrijvingen
Ⓐ	Förteckning över byggformer
ⒹⓀ	Typefortegnelser
ⒻⒾ	Aakkosellinen hakemisto
Ⓟ	Relação dos tipos
Ⓝ	Oversikt innbyggingsmåter
ⓅⓁ	Indeks produktów
ⒸⓏ	Seznam konstrukčních provedení
ⒶⓀ	Zoznam konštrukčných vyhotovení
Ⓕ	Termécsoportok jelölései
ⒷⒸ	Списък на конструкциите
ⒹⓇ	Yapı serilerinin fihristi
ⒶⓇ	Указатель по условному обозначению

FAG	73..-B	48
INA	811	68
INA	812	68
FAG	AH(X)23	138
FAG	ARCA-GREASE-GUN	172
FAG	ARCA-GREASE-GUN.HOOK-ON-HOSE	172
FAG	ARCA-GREASE-GUN.HOSE	172
FAG	ARCALUB	169
FAG	ARCALUB..-KIT	169
FAG	ARCALUB-C8	170
FAG	ARCALUB-C8.LC800	170
FAG	ARCANOL	166
FAG	ARCANOL-ANTICORROSIONOIL	164
FAG	ARCANOL-MOUNTINGPASTE	168
FAG	ARCA-PUMP	172
INA	AS	99
INA	AXK	98
FAG	BEARING-MATE	163
FAG	DETECT3	174
FAG	F5..-A	134
FAG	F5..-B	134
FAG	F51..-A	134
FAG	F51..-B	134
FAG	FEELER-GAUGE	163
FAG	FITTING-TOOL	150
INA	FLCTE	124
FAG	FSV5	133
INA	GAKR..-PB	145
INA	GAKR..-PW	146
INA	GAR..-DO	145
INA	GAR..-UK	145
INA	GAY..-NPP-B	117
INA	GE..-DO	141
INA	GE..-DO-2RS	142
INA	GE..-FO-2RS	142
INA	GE..-FW	144
INA	GE..-HO-2RS	143
INA	GE..-KRR-B	117
INA	GE..-KTT-B	117
INA	GE..-LO	142
INA	GE..-UK	143

Ⓓ Verzeichnis der Bauformen	INA..... <b>GE..-UK-2RS</b> .....	143
ⒼⒷ Product index	INA..... <b>GIKPR..-PW</b> .....	148
Ⓕ Index des produits	INA..... <b>GIKR..-PB</b> .....	147
Ⓔ Relación de tipos	INA..... <b>GIKR..-PW</b> .....	148
Ⓘ Indice delle forme costruttive	INA..... <b>GIR..-DO</b> .....	147
ⒹⓁ Typenomschrijvingen	INA..... <b>GIR..-UK</b> .....	147
Ⓔ Förteckning över byggformer	INA..... <b>GLCTE</b> .....	124
ⒹⓀ Typefortegnelser	FAG..... <b>GLOVE</b> .....	164
ⒻⒶ Aakkosellinen hakemisto	INA..... <b>GNE..-KRR-B</b> .....	117
⒫ Relação dos tipos	INA..... <b>GRAE..-NPP-B</b> .....	117
Ⓓ Oversikt innbyggningsmåter	INA..... <b>GSH..-2RSR-B</b> .....	118
ⒻⓁ Indeks produktów	INA..... <b>GYE..-KRR-B</b> .....	117
ⒻⒸ Seznam konstrukčních provedení	FAG..... <b>H2</b> .....	136
ⒺⓀ Zoznam konštrukčných vyhotovení	FAG..... <b>H23</b> .....	136
Ⓕ Termékcsoportok jelölései	FAG..... <b>H3</b> .....	136
ⒼⒾ Списък на конструкциите	FAG..... <b>H30</b> .....	137
ⒻⒶ Yapı serilerinin fihristi	FAG..... <b>H31</b> .....	137
ⒻⒺ Указатель по условному обозначению	FAG..... <b>HEATER</b> .....	160
	FAG..... <b>HEATER-PLATE</b> .....	159
	FAG..... <b>HEATING-RING</b> .....	161
	FAG..... <b>HEATING-RING.PASTE</b> .....	162
	INA..... <b>HK</b> .....	88
	INA..... <b>HK..-2RS</b> .....	88
	INA..... <b>HK..-RS</b> .....	88
	FAG..... <b>HYDNUT</b> .....	154
	FAG..... <b>INJECT..-SET</b> .....	158
	INA..... <b>IR</b> .....	96
	INA..... <b>IR..-IS1</b> .....	97
	INA..... <b>K</b> .....	87
	FAG..... <b>KM</b> .....	139
	INA..... <b>KR</b> .....	110
	INA..... <b>KR..-PP</b> .....	110
	INA..... <b>KR52..-2RS</b> .....	114
	INA..... <b>KRE..-PP</b> .....	110
	INA..... <b>KRV..-PP</b> .....	110
	FAG..... <b>K-Serie</b> .....	75
	FAG..... <b>LASER.ACCESS-SET</b> .....	165
	FAG..... <b>LASER.SHIM-SET</b> .....	165
	FAG..... <b>LASER-EQUILIGN</b> .....	165
	FAG..... <b>LASER-SMARTY2</b> .....	165
	FAG..... <b>LASER-SMARTY2.TARGET-DIGITAL</b> .....	165

Ⓓ	Verzeichnis der Bauformen
ⒼⒷ	Product index
Ⓕ	Index des produits
Ⓔ	Relación de tipos
Ⓘ	Indice delle forme costruttive
ⓃⓁ	Typenomschrijvingen
Ⓐ	Förteckning över byggformer
ⒹⓀ	Typefortegnelser
ⒻⒾ	Aakkosellinen hakemisto
Ⓐ	Relação dos tipos
Ⓒ	Oversikt innbyggingsmåter
ⒶⓁ	Indeks produktów
ⒸⓏ	Seznam konstrukčních provedení
ⒶⓀ	Zoznam konštrukčných vyhotovení
Ⓕ	Termécsoportok jelölései
ⒼⒸ	Списък на конструкциите
ⒸⓇ	Yapı serilerinin fihristi
ⒶⓇ	Указатель по условному обозначению

FAG	LASER-TRUMMY2	165
FAG	LOCKNUT-DOUBLEHOOK-.-SET	151
FAG	LOCKNUT-HOOK-.-SET	151
INA	LR50	112
INA	LR52	112
INA	LR6	112
INA	LS	99
FAG	N2..-E	61
FAG	N3..-E	62
INA	NA22..-2RSR	106
INA	NA48	94
INA	NA49	94
INA	NA49..-2RSR	94
INA	NA69..-ZW	95
INA	NATR	106
INA	NATR..-PP	106
INA	NATV	107
INA	NATV..-PP	107
FAG	NJ2..-E	60
FAG	NJ22..-E	64
FAG	NJ23..-E	65
FAG	NJ3..-E	62
INA	NK	90
INA	NKI	93
INA	NKIA	101
INA	NKIB	101
INA	NKIS	94
INA	NKX	102
INA	NKX..-Z	102
INA	NKXR	103
INA	NKXR..-Z	103
FAG	NU10	63
FAG	NU2..-E	59
FAG	NU22..-E	63
FAG	NU23..-E	65
FAG	NU3..-E	61
INA	NUKR	111
INA	NUKRE	111
FAG	NUP2..-E	60
FAG	NUP22..-E	64
FAG	NUP3..-E	62

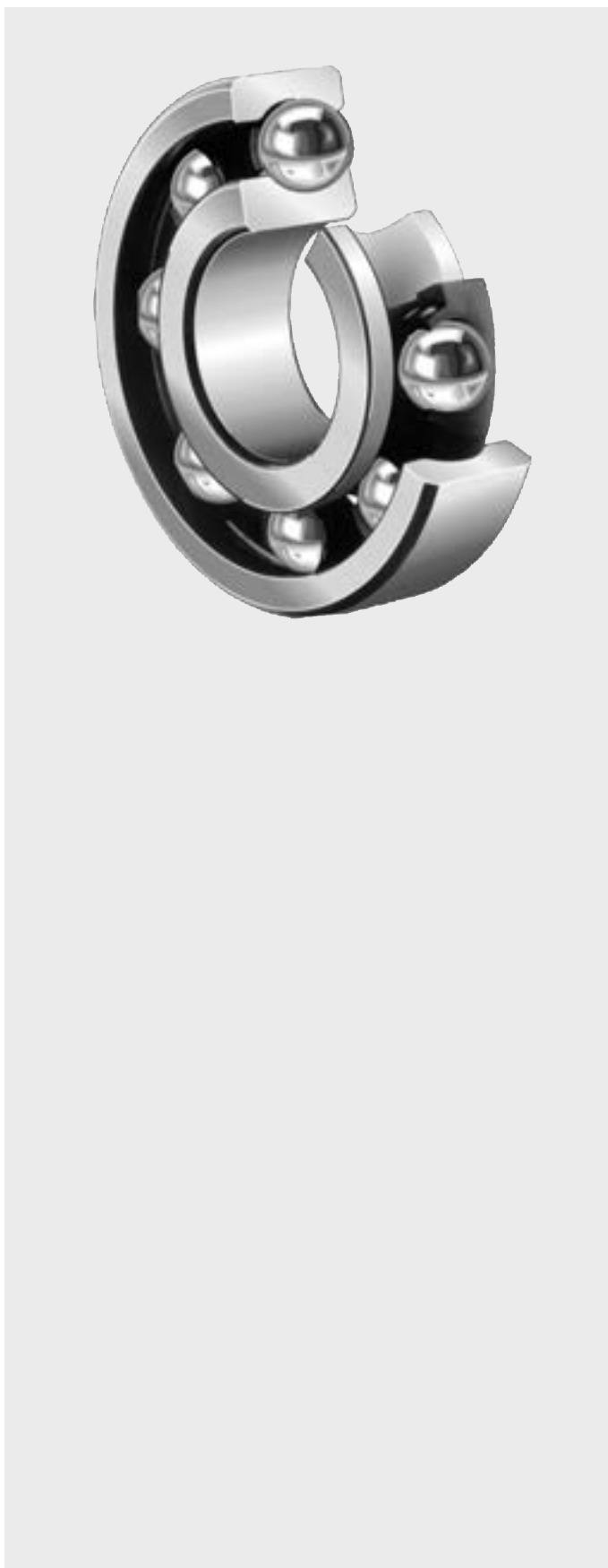


Ⓓ Verzeichnis der Bauformen	INA..... <b>NUTR</b> .....	107
ⒼⒷ Product index	INA..... <b>NX..-Z</b> .....	102
Ⓕ Index des produits	INA..... <b>PASE</b> .....	121
Ⓔ Relación de tipos	INA..... <b>PASEY</b> .....	122
Ⓘ Indice delle forme costruttive	INA..... <b>PCJ</b> .....	126
Ⓝ Typenomschrijvingen	INA..... <b>PCJT</b> .....	124
Ⓒ Förteckning över byggformer	INA..... <b>PHUSE</b> .....	129
ⒹⓀ Typefortegnelser	INA..... <b>PME</b> .....	128
ⒻⒾ Aakkosellinen hakemisto	INA..... <b>PSHE</b> .....	123
⒫ Relação dos tipos	FAG..... <b>PULLER-2ARM-SET</b> .....	152
ⒼⓃ Oversikt innbyggningsmåter	FAG..... <b>PULLER-3ARM</b> .....	152
ⒻⒾ Indeks produktów	FAG..... <b>PULLER-BORE..-SET</b> .....	152
ⒸⒺ Seznam konstrukčních provedení	FAG..... <b>PULLER-HYD</b> .....	152
ⒸⓀ Zoznam konštrukčných vyhotovení	FAG..... <b>PULLER-INTERNAL..-SET</b> .....	153
Ⓕ Termékcsoportok jelölései	FAG..... <b>PULLER-TRISECTION</b> .....	153
ⒼⒼⒸ Списък на конструкциите	FAG..... <b>PUMP</b> .....	156
ⒻⒻⒼ Yapı serilerinin fihristi	FAG..... <b>PUMP..-CONTROL</b> .....	157
ⒸⒶⒺ Указатель по условному обозначению	FAG..... <b>PUMP..-D</b> .....	156
	FAG..... <b>PUMP2500-0,2L-KIT</b> .....	157
	FAG..... <b>PUMP4000-0,2L</b> .....	157
	INA..... <b>PWKR..-2RS</b> .....	111
	INA..... <b>PWKRE..-2RS</b> .....	111
	INA..... <b>PWTR..-2RS</b> .....	107
	FAG..... <b>QJ2</b> .....	52
	INA..... <b>RABR</b> .....	120
	INA..... <b>RAE..-NPP</b> .....	119
	INA..... <b>RAE..-NPP-B</b> .....	117
	INA..... <b>RALE..-NPP</b> .....	119
	INA..... <b>RALE..-NPP-B</b> .....	117
	INA..... <b>RASE</b> .....	121
	INA..... <b>RASEY</b> .....	122
	INA..... <b>RCJ</b> .....	126
	INA..... <b>RCJT</b> .....	124
	INA..... <b>RCJTY</b> .....	125
	INA..... <b>RCJTZ</b> .....	125
	INA..... <b>RCJY</b> .....	126
	INA..... <b>RCR</b> .....	120
	INA..... <b>RCSM</b> .....	120
	INA..... <b>RME</b> .....	128
	INA..... <b>RMEY</b> .....	128
	INA..... <b>RNA22..-2RSR</b> .....	106

Ⓓ	Verzeichnis der Bauformen
ⒼⒷ	Product index
Ⓕ	Index des produits
Ⓔ	Relación de tipos
Ⓘ	Indice delle forme costruttive
ⓃⓁ	Typenomschrijvingen
Ⓐ	Förteckning över byggformer
ⒹⓀ	Typefortegnelser
ⒻⒾⓃ	Aakkosellinen hakemisto
Ⓐ	Relação dos tipos
Ⓝ	Oversikt innbyggingsmåter
ⒶⓁ	Indeks produktów
ⒸⓏ	Seznam konstrukčních provedení
ⒶⓀ	Zoznam konštrukčných vyhotovení
Ⓕ	Termécsoportok jelölései
ⒷⒸ	Списък на конструкциите
ⒹⓇ	Yapı serilerinin fihristi
ⒻⓇⓈ	Указатель по условному обозначению

INA	RNA48	91
INA	RNA49	92
INA	RNA49..-2RSR	92
INA	RNA69..-ZW	92
INA	RSHEY	123
INA	RSTO	106
INA	RTUEY	129
FAG	S60..-2RSR	42
FAG	S62..-2RSR	42
INA	SL0450..-PP	66
INA	SL1829	66
INA	SL1830	66
FAG	SMART.UTILITY	174
FAG	SMART-CHECK	174
FAG	SMART-CHECK.CONNECT-BOX	174
FAG	SMART-CHECK.LAMP	174
FAG	SNAP-GAUGE	163
FAG	SNS..-H-D	132
FAG	SNS..-Z-D	132
FAG	SNV	131
FAG	SOUND-CHECK	174
INA	STO	106
FAG	TACHOMETER	174
FAG	TEMP-CHECK-PLUS	174
FAG	TEMP-CHECK-PRO	174
INA	ZL2..-DRS	114
INA	ZL52..-DRS	114

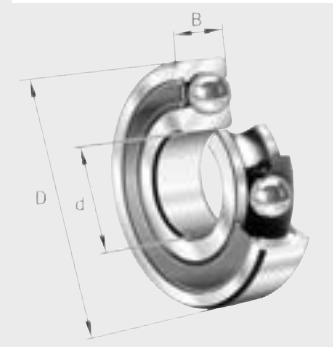
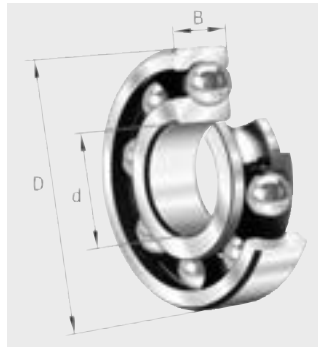
- Ⓓ Rillenkugellager
- ⒼⒷ Deep groove ball bearings
- Ⓕ Roulements à billes
- Ⓔ Rodamientos rígidos a bolas
- Ⓘ Cuscinetti a sfera
- Ⓝ Groefkogellagers
- Ⓢ Spårkullager
- ⒹⓀ Sporkuglelejer
- ⒻⒾⓃ Urakuulalaakerit
- Ⓟ Rolamentos rígidos de esferas
- Ⓝ Sporkulelager
- ⓅⒶ Łożyska kulkowe zwykłe
- ⒸⒶ Kuličková ložiska
- ⓈⓀ Gulŕkové ložiská
- Ⓜ Mélyhornyú golyóscsapágy
- ⒷⒸⒶ Радиални сачмени лагери
- ⓉⒶ Bilyalı rulmanlar
- ⒻⒶ Шарикоподшипники радиальные



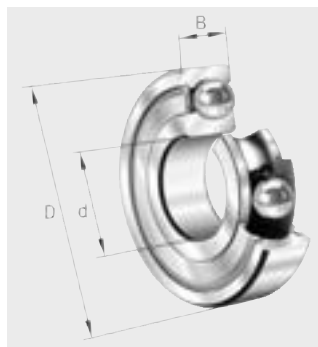
- Ⓓ Rillenkugellager, einreihig
- ⒼⒷ Deep groove ball bearings, single row
- Ⓕ Roulements à une rangée de billes
- Ⓔ Rodamientos rígidos a bolas, de una hilera
- Ⓘ Cuscinetti a sfera ad una corona
- ⒼⓃ Eenrijige groefkogellagers
- Ⓔ Spårkullager, enradiga
- ⒹⓀ Sporkuglelejer, enradede
- ⒻⒾⒶ Urakuulalaakerit, yksiriviset
- Ⓖ Rolamentos rígidos de esferas, de uma fila
- Ⓒ Sporkulelager, enradig
- ⒼⓁ Łożyska kulkowe zwykłe
- ⒼⓏ Kuličková ložiska, jednořadá
- ⒺⓀ Gullové ložiská, jednoradové
- Ⓕ Mélyhornyú golyóscsapágy
- ⒼⒸ Едноредни сачмени лагери
- ⒼⒶ Bilyalı rulmanlar, tek sıra
- ⒼⒶⓈ Шарикоподшипники радиальные однорядные


60, 60...-C, 62, 62...-C, 63, 64, 618, 619, 160

60...-2RSR, 60...-C-2HRS, 62...-2RSR, 62...-C-2HRS, 63...-2RSR, S60...-2RSR, S62...-2RSR, 622...-2RSR, 623...-2RSR, 630...-2RSR, 618...-2RSR, 619...-2RSR




60...-2Z, 60...-C-2Z, 62...-2Z, 62...-C-2Z, 63...-2Z, 618...-2Z, 618...-2RZ, 619...-2Z, 619...-2RZ




FAG	Euro	≈kg	d mm	D mm	B mm	
607	7,51	0,007	7	19	6	10
607-2Z-HLC	8,23	0,008	7	19	6	10
607-2RS	9,28	0,007	7	19	6	10
608	7,09	0,01	8	22	7	10
608-2Z	8,17	0,011	8	22	7	10
608-2RS	9,24	0,012	8	22	7	10
623	9,98	0,001	3	10	4	10
623-2Z	10,62	0,001	3	10	4	10
624	8,68	0,003	4	13	5	10
624-2Z	9,22	0,004	4	13	5	10
625	7,72	0,005	5	16	5	10
625-2Z	8,23	0,005	5	16	5	10
625-2RS	9,28	0,005	5	16	5	10
626	7,59	0,008	6	19	6	10
626-2Z	8,12	0,008	6	19	6	10
626-2RS	9,21	0,008	6	19	6	10
627	7,53	0,011	7	22	7	10
627-2Z	8,03	0,012	7	22	7	10
627-2RS	9,06	0,013	7	22	7	10


- Ⓓ Rillenkugellager, einreihig
- ⒼⒸ Deep groove ball bearings, single row
- Ⓕ Roulements à une rangée de billes
- Ⓔ Rodamientos rígidos a bolas, de una hilera
- Ⓘ Cuscinetti a sfera ad una corona
- Ⓝ Eenrijige groefkogellagers
- Ⓢ Spårkullager, enradiga
- ⒹⓀ Sporkuglelejer, enradede
- ⒻⒾⒺ Urakuulalaakerit, yksiriviset
- Ⓖ Rolamentos rígidos de esferas, de uma fila
- Ⓔ Sporkulelager, enradig
- ⒼⒾ Łożyska kulkowe zwykłe
- ⒸⒶ Kuličková ložiska, jednořadá
- ⓈⓀ Gulkové ložiská, jednoradové
- Ⓕ Mélyhornyú golyócsapágy
- ⒼⒸⒹ Едноредни сачмени лагери
- ⒼⒾⒻ Bilyalı rulmanlar, tek sıra
- ⒻⒺ Шарикоподшипники радиальные однорядные

FAG	Euro	≈kg	d mm	D mm	B mm	min 
629-C-2Z	8,65	0,021	9	26	8	10
629-C-2HRS	9,78	0,021	9	26	8	10
634	8,96	0,006	4	16	5	10
634-2Z	11,07	0,006	4	16	5	10
635	8,55	0,008	5	19	6	10
635-2Z	9,36	0,008	5	19	6	10
6000-C	7,71	0,019	10	26	8	1
6000-C-2Z	8,85	0,02	10	26	8	1
6000-C-2HRS	10,05	0,02	10	26	8	1
6001-C	8,27	0,02	12	28	8	1
6001-C-2Z	9,56	0,02	12	28	8	1
6001-C-2HRS	10,79	0,022	12	28	8	1
6002-C	9,06	0,031	15	32	9	1
6002-C-2Z	10,46	0,033	15	32	9	1
6002-C-2HRS	11,84	0,033	15	32	9	1
6004-C	10,62	0,069	20	42	12	1
6004-C-2Z	12,21	0,071	20	42	12	1
6004-C-2HRS	13,81	0,071	20	42	12	1
6003	9,57	0,038	17	35	10	1
6003-2Z	11,04	0,04	17	35	10	1
6003-2RSR	12,43	0,04	17	35	10	1
6005	12,18	0,081	25	47	12	1
6005-2Z	14,01	0,083	25	47	12	1
6005-2RSR	15,87	0,085	25	47	12	1
6006	14,96	0,122	30	55	13	1
6006-2Z	17,21	0,126	30	55	13	1
6006-2RSR	19,44	0,126	30	55	13	1
6007	18,54	0,157	35	62	14	1
6007-2Z	21,35	0,163	35	62	14	1
6007-2RSR	24,05	0,163	35	62	14	1
6008	23,25	0,194	40	68	15	1
6008-2Z	26,80	0,2	40	68	15	1
6008-2RSR	30,35	0,202	40	68	15	1
6009	30,30	0,247	45	75	16	1
6009-2Z	34,75	0,253	45	75	16	1
6009-2RSR	39,30	0,257	45	75	16	1
6010	35,05	0,272	50	80	16	1
6010-2Z	40,30	0,282	50	80	16	1
6010-2RSR	45,60	0,283	50	80	16	1
6011	44,85	0,397	55	90	18	1
6011-2Z	51,50	0,409	55	90	18	1
6011-2RSR	58,20	0,41	55	90	18	1
6012	51,40	0,419	60	95	18	1
6012-2Z	59,10	0,431	60	95	18	1
6012-2RSR	66,80	0,432	60	95	18	1
6013	65,50	0,448	65	100	18	1
6013-2Z	75,50	0,464	65	100	18	1
6013-2RSR	83,00	0,463	65	100	18	1
6014	83,30	0,622	70	110	20	1
6014-2Z	95,90	0,642	70	110	20	1


- Ⓓ Rillenkugellager, einreihig
- ⒼⒸ Deep groove ball bearings, single row
- Ⓕ Roulements à une rangée de billes
- Ⓔ Rodamientos rígidos a bolas, de una hilera
- Ⓘ Cuscinetti a sfera ad una corona
- ⒶⒺ Eenrijige groefkogellagers
- Ⓐ Spårkullager, enradiga
- ⒹⒶ Sporkuglelejer, enradede
- ⒶⒺ Urakuulalaakerit, yksiriviset
- Ⓐ Rolamentos rígidos de esferas, de uma fila
- Ⓐ Sporkulelager, enradig
- Ⓐ Łożyska kulkowe zwykłe
- Ⓐ Kuličková ložiska, jednořadá
- Ⓐ Gulkové ložiská, jednoradové
- Ⓐ Mélyhornyú golyóscsapágy
- Ⓐ Едноредни сачмени лагери
- Ⓐ Bilyalı rulmanlar, tek sıra
- Ⓐ Шарикоподшипники радиальные однорядные

FAG	Euro	≈kg	d mm	D mm	B mm	 min
6014-2RSR	105,00	0,64	70	110	20	1
6015	95,60	0,654	75	115	20	1
6015-2Z	109,50	0,676	75	115	20	1
6015-2RSR	120,00	0,678	75	115	20	1
6016	116,00	0,845	80	125	22	1
6016-2Z	134,00	0,893	80	125	22	1
6016-2RSR	146,00	0,85	80	125	22	1
6017	130,00	0,917	85	130	22	1
6017-2Z	149,50	0,94	85	130	22	1
6017-2RSR	169,00	0,942	85	130	22	1
6018	154,50	1,21	90	140	24	1
6018-2Z	178,00	1,23	90	140	24	1
6018-2RSR	201,50	1,23	90	140	24	1
6019	184,50	1,27	95	145	24	1
6020	198,00	1,32	100	150	24	1
6020-2Z	227,00	1,35	100	150	24	1
6020-2RSR	249,50	1,35	100	150	24	1
6021	240,50	1,67	105	160	26	1
6021-2Z	292,00	1,7	105	160	26	1
6022	289,50	2,06	110	170	28	1
6022-2Z	350,50	2,11	110	170	28	1
6024	335,50	2,18	120	180	28	1
6024-2Z	408,50	2,23	120	180	28	1
6024-2RSR	436,00	2,24	120	180	28	1
6026	434,50	3,42	130	200	33	1
6028	515,00	3,57	140	210	33	1
6030	635,00	4,32	150	225	35	1
6032-M	1 125,00	6,16	160	240	38	1
6036-M	1 520,00	10,6	180	280	46	1
6038-M	1 757,00	11,3	190	290	46	1
6040-M	2 028,00	14,4	200	310	51	1
6044-M	2 780,00	18,8	220	340	56	1
6200-C	7,72	0,031	10	30	9	1
6200-C-2Z	8,89	0,032	10	30	9	1
6200-C-2HRS	10,06	0,034	10	30	9	1
6201-C	8,07	0,037	12	32	10	1
6201-C-2Z	9,30	0,039	12	32	10	1
6201-C-2HRS	10,49	0,039	12	32	10	1
6202-C	8,68	0,043	15	35	11	1
6202-C-2Z	10,00	0,045	15	35	11	1
6202-C-2HRS	11,31	0,045	15	35	11	1
6203-C	9,80	0,065	17	40	12	1
6203-C-2Z	11,21	0,067	17	40	12	1
6203-C-2HRS	12,72	0,067	17	40	12	1
6204-C	11,50	0,106	20	47	14	1
6204-C-2Z	13,11	0,11	20	47	14	1
6204-C-2HRS	14,95	0,11	20	47	14	1
6205-C	13,37	0,129	25	52	15	1
6205-C-2Z	15,41	0,133	25	52	15	1
6205-C-2HRS	17,46	0,133	25	52	15	1

- Ⓓ Rillenkugellager, einreihig
- ⒼⒷ Deep groove ball bearings, single row
- Ⓕ Roulements à une rangée de billes
- Ⓔ Rodamientos rígidos a bolas, de una hilera
- Ⓘ Cuscinetti a sfera ad una corona
- ⓃⓁ Eenrijige groefkogellagers
- Ⓢ Spårkullager, enradiga
- ⒹⓀ Sporkuglelejer, enradede
- ⒻⒾⓃ Urakuulalaakerit, yksiriviset
- Ⓟ Rolamentos rígidos de esferas, de uma fila
- Ⓝ Sporkulelager, enradig
- ⓅⓁ Łożyska kulkowe zwykłe
- ⒸⓏ Kuličková ložiska, jednořadá
- ⓈⓀ Gulkové ložiská, jednoradové
- Ⓕ Mélyhornyú golyócsapágy
- ⒷⒸ Eдноредни сачмени лагери
- ⒹⓇ Bilyalı rulmanlar, tek sıra
- ⓇⓊⓈ Шарикоподшипники радиальные однорядные


FAG	Euro	≈kg	d mm	D mm	B mm	min 
6206	17,93	0,195	30	62	16	1
6206-2Z	20,65	0,201	30	62	16	1
6206-2RSR	23,25	0,201	30	62	16	1
6207	23,55	0,291	35	72	17	1
6207-2Z	27,15	0,299	35	72	17	1
6207-2RSR	30,65	0,301	35	72	17	1
6208	31,30	0,372	40	80	18	1
6208-2Z	36,00	0,382	40	80	18	1
6208-2RSR	40,70	0,384	40	80	18	1
6209	38,25	0,429	45	85	19	1
6209-2Z	43,95	0,441	45	85	19	1
6209-2RSR	49,65	0,441	45	85	19	1
6210	45,25	0,466	50	90	20	1
6210-2Z	52,00	0,478	50	90	20	1
6210-2RSR	58,80	0,48	50	90	20	1
6211	53,40	0,618	55	100	21	1
6211-2Z	61,50	0,632	55	100	21	1
6211-2RSR	69,50	0,632	55	100	21	1
6212	66,70	0,791	60	110	22	1
6212-2Z	76,40	0,807	60	110	22	1
6212-2RSR	86,40	0,809	60	110	22	1
6213	97,50	1	65	120	23	1
6213-2Z	112,00	1,03	65	120	23	1
6213-2RSR	123,00	1,03	65	120	23	1
6214	108,50	1,09	70	125	24	1
6214-2Z	128,50	1,11	70	125	24	1
6214-2RSR	137,00	1,11	70	125	24	1
6215	128,50	1,19	75	130	25	1
6215-2Z	152,50	1,21	75	130	25	1
6215-2RSR	161,50	1,22	75	130	25	1
6216	150,50	1,46	80	140	26	1
6216-2Z	178,00	1,49	80	140	26	1
6216-2RSR	189,50	1,49	80	140	26	1
6217	188,00	1,87	85	150	28	1
6217-2Z	217,00	1,91	85	150	28	1
6217-2RSR	245,00	1,91	85	150	28	1
6218	232,50	2,21	90	160	30	1
6218-2Z	268,00	2,26	90	160	30	1
6218-2RSR	302,00	2,26	90	160	30	1
6219	280,50	2,73	95	170	32	1
6220	323,00	3,3	100	180	34	1
6220-2Z	370,50	3,36	100	180	34	1
6220-2RSR	419,00	3,36	100	180	34	1
6222	468,00	4,64	110	200	38	1
6224	600,00	5,62	120	215	40	1
6226	716,00	6,24	130	230	40	1
6228	967,00	8,07	140	250	42	1
6301	11,05	0,062	12	37	12	1
6301-2Z	12,08	0,064	12	37	12	1
6301-2RSR	13,68	0,064	12	37	12	1
6302	11,41	0,088	15	42	13	1

- Ⓓ **Rillenkugellager, einreihig**
- ⒼⒹ **Deep groove ball bearings, single row**
- Ⓕ **Roulements à une rangée de billes**
- Ⓔ **Rodamientos rígidos a bolas, de una hilera**
- Ⓘ **Cuscinetti a sfera ad una corona**
- ⒶⒻ **Eenrijige groefkogellagers**
- Ⓐ **Spårkullager, enradiga**
- ⒹⒶ **Sporkuglelejer, enradede**
- ⒻⒶ **Urakuulalaakerit, yksiriviset**
- Ⓐ **Rolamentos rígidos de esferas, de uma fila**
- Ⓐ **Sporkulelager, enradig**
- ⒶⒻ **Łożyska kulkowe zwykłe**
- ⒶⒻ **Kuličková ložiska, jednořadá**
- ⒶⒻ **Gulľkové ložiská, jednoradové**
- Ⓐ **Mélyhornyú golyóscsapágy**
- ⒶⒻ **Едноредни сачмени лагери**
- ⒶⒻ **Bilyalı rulmanlar, tek sıra**
- ⒶⒻ **Шарикоподшипники радиальные однорядные**


FAG	Euro	≈kg	d mm	D mm	B mm	 min
6302-2Z	13,14	0,09	15	42	13	1
6302-2RSR	14,81	0,09	15	42	13	1
6303	12,89	0,114	17	47	14	1
6303-2Z	14,83	0,117	17	47	14	1
6303-2RSR	16,78	0,118	17	47	14	1
6304	14,95	0,151	20	52	15	1
6304-2Z	17,19	0,155	20	52	15	1
6304-2RSR	19,43	0,155	20	52	15	1
6305	18,72	0,234	25	62	17	1
6305-2Z	21,55	0,24	25	62	17	1
6305-2RSR	24,30	0,242	25	62	17	1
6306	25,30	0,355	30	72	19	1
6306-2Z	29,05	0,363	30	72	19	1
6306-2RSR	32,75	0,365	30	72	19	1
6307	33,90	0,471	35	80	21	1
6307-2Z	39,05	0,481	35	80	21	1
6307-2RSR	44,15	0,483	35	80	21	1
6308	48,10	0,64	40	90	23	1
6308-2Z	55,10	0,654	40	90	23	1
6308-2RSR	62,50	0,654	40	90	23	1
6309	60,70	0,849	45	100	25	1
6309-2Z	69,60	0,869	45	100	25	1
6309-2RSR	78,80	0,867	45	100	25	1
6310	80,40	1,1	50	110	27	1
6310-2Z	92,60	1,12	50	110	27	1
6310-2RSR	104,50	1,12	50	110	27	1
6311	101,00	1,39	55	120	29	1
6311-2Z	115,50	1,43	55	120	29	1
6311-2RSR	130,50	1,43	55	120	29	1
6312	127,50	1,75	60	130	31	1
6312-2Z	147,00	1,79	60	130	31	1
6312-2RSR	166,50	1,79	60	130	31	1
6313	177,00	2,14	65	140	33	1
6313-2Z	203,50	2,18	65	140	33	1
6313-2RSR	223,00	2,18	65	140	33	1
6314	207,00	2,55	70	150	35	1
6314-2Z	245,00	2,6	70	150	35	1
6314-2RSR	269,50	2,6	70	150	35	1
6315	252,00	3,18	75	160	37	1
6315-2Z	298,50	3,23	75	160	37	1
6315-2RSR	327,50	3,22	75	160	37	1
6316	296,50	3,75	80	170	39	1
6316-2Z	352,00	3,82	80	170	39	1
6316-2RSR	408,50	3,82	80	170	39	1
6317	359,50	4,25	85	180	41	1
6317-2Z	425,50	4,33	85	180	41	1
6317-2RSR	526,00	4,33	85	180	41	1
6318	436,50	5,43	90	190	43	1
6319	539,00	6,23	95	200	45	1
6320	649,00	7,67	100	215	47	1
6322	957,00	10,3	110	240	50	1




- Ⓓ Rillenkugellager, einreihig
- ⒼⒹ Deep groove ball bearings, single row
- Ⓕ Roulements à une rangée de billes
- Ⓔ Rodamientos rígidos a bolas, de una hilera
- Ⓘ Cuscinetti a sfera ad una corona
- ⒼⒺ Eenrijige groefkogellagers
- Ⓒ Spårkullager, enradiga
- ⒹⒾ Sporkuglelejer, enradede
- ⒻⒺ Urakuulalaakerit, yksiriviset
- ⒼⒾ Rolamentos rígidos de esferas, de uma fila
- ⒼⒺ Sporkulelager, enradig
- ⒼⒻ Łożyska kulkowe zwykłe
- ⒼⒻ Kuličková ložiska, jednořadá
- ⒸⒻ Gul'kové ložiská, jednoradové
- Ⓕ Mélyhornyú golyócsapágy
- ⒼⒻ Едноредни сачмени лагери
- ⒻⒼ Bilyalı rulmanlar, tek sıra
- ⒼⒻ Шарикоподшипники радиальные однорядные

FAG	Euro	≈kg	d mm	D mm	B mm	
6324	1 188,00	12,8	120	260	55	1
6405-A	76,00	0,549	25	80	21	1
6406-A	93,30	0,74	30	90	23	1
6407	113,00	0,971	35	100	25	1
6408	139,00	0,805	40	110	27	1
6409	170,50	1,98	45	120	29	1
6410	200,50	1,96	50	130	31	1
6411	239,00	1,38	55	140	33	1
6412	287,00	2,83	60	150	35	1
16002-A	14,83	0,025	15	32	8	1
16002-A-2Z	16,07	0,027	15	32	8	1
16003-A	14,49	0,032	17	35	8	1
16003-A-2Z	16,16	0,037	17	35	8	1
16004-A	15,95	0,05	20	42	8	1
16004-A-2Z	18,13	0,051	20	42	8	1
16005-A	17,64	0,056	25	47	8	1
16005-A-2Z	20,20	0,062	25	47	8	1
16006-A	20,70	0,085	30	55	9	1
16006-A-2Z	23,85	0,09	30	55	9	1
16007-A	23,85	0,104	35	62	9	1
16008-A	27,75	0,12	40	68	9	1
16009-A	35,80	0,167	45	75	10	1
16010-A	40,85	0,181	50	80	10	1
16011-A	55,40	0,266	55	90	11	1
16012	63,20	0,283	60	95	11	1
16013	73,50	0,302	65	100	11	1
16014	89,90	0,438	70	110	13	1
16015	100,00	0,463	75	115	13	1
16016	117,00	0,609	80	125	14	1
16017	130,50	0,666	85	130	14	1
16018	146,00	0,866	90	140	16	1
16020	181,50	0,956	100	150	16	1
16022	254,00	1,52	110	170	19	1
16024	296,50	1,62	120	180	19	1
61800	20,60	0,006	10	19	5	1
61800-2Z	23,50	0,006	10	19	5	1
61800-2RSR	23,50	0,006	10	19	5	1
61801	20,15	0,006	12	21	5	1
61801-2Z	23,05	0,006	12	21	5	1
61801-2RSR	23,05	0,006	12	21	5	1
61802	20,15	0,008	15	24	5	1
61802-2Z	23,80	0,008	15	24	5	1
61802-2RSR	23,80	0,008	15	24	5	1
61803	21,75	0,008	17	26	5	1
61803-2Z	27,05	0,008	17	26	5	1
61803-2RSR	27,05	0,008	17	26	5	1
61804	24,50	0,018	20	32	7	1
61804-2Z	30,70	0,018	20	32	7	1
61804-2RSR	30,70	0,018	20	32	7	1
61805	28,30	0,023	25	37	7	1


- Ⓓ **Rillenkugellager, einreihig**
- ⒼⒷ **Deep groove ball bearings, single row**
- Ⓕ **Roulements à une rangée de billes**
- Ⓔ **Rodamientos rígidos a bolas, de una hilera**
- Ⓘ **Cuscinetti a sfera ad una corona**
- ⓃⓁ **Eenrijige groefkogellagers**
- Ⓐ **Spårkullager, enradiga**
- ⒹⓀ **Sporkuglelejer, enradede**
- ⒻⒾ **Urakuulalaakerit, yksiriviset**
- Ⓟ **Rolamentos rígidos de esferas, de uma fila**
- Ⓝ **Sporkulelager, enradig**
- ⓅⓁ **Łożyska kulkowe zwykłe**
- ⒸⓏ **Kuličková ložiska, jednořadá**
- ⒶⓀ **Gulkové ložiská, jednoradové**
- Ⓕ **Mélyhornyú golyóscsapágy**
- ⒼⒼ **Едноредни сачмени лагери**
- ⒽⓇ **Bilyalı rulmanlar, tek sıra**
- ⒻⓇ **Шарикоподшипники радиальные однорядные**

FAG	Euro	≈kg	d mm	D mm	B mm	 min
61805-2Z	35,10	0,023	25	37	7	1
61805-2RSR	35,10	0,023	25	37	7	1
61806	42,85	0,027	30	42	7	1
61806-2Z	50,60	0,027	30	42	7	1
61806-2RSR	50,60	0,027	30	42	7	1
61807	50,60	0,03	35	47	7	1
61807-2Z	58,20	0,03	35	47	7	1
61807-2RSR	58,20	0,03	35	47	7	1
61808	54,00	0,032	40	52	7	1
61808-2Z	63,60	0,032	40	52	7	1
61808-2RSR	63,60	0,032	40	52	7	1
61809-Y	64,70	0,039	45	58	7	1
61809-2RZ-Y	83,80	0,039	45	58	7	1
61809-2RSR-Y	75,40	0,039	45	58	7	1
61810-Y	73,60	0,052	50	65	7	1
61810-2RZ-Y	95,30	0,052	50	65	7	1
61810-2RSR-Y	85,80	0,052	50	65	7	1
61811-Y	86,50	0,085	55	72	9	1
61811-2RZ-Y	115,50	0,084	55	72	9	1
61811-2RSR-Y	104,50	0,084	55	72	9	1
61812-Y	101,50	0,109	60	78	10	1
61812-2RZ-Y	126,00	0,105	60	78	10	1
61812-2RSR-Y	119,50	0,105	60	78	10	1
61813-Y	114,00	0,136	65	85	10	1
61813-2RZ-Y	166,00	0,13	65	85	10	1
61813-2RSR-Y	136,00	0,13	65	85	10	1
61814-Y	122,50	0,138	70	90	10	1
61814-2RZ-Y	145,50	0,14	70	90	10	1
61814-2RSR-Y	145,50	0,14	70	90	10	1
61815-Y	143,50	0,154	75	95	10	1
61815-2RSR-Y	166,50	0,15	75	95	10	1
61816-Y	154,00	0,163	80	100	10	1
61816-2RSR-Y	184,00	0,155	80	100	10	1
61817-Y	192,00	0,285	85	110	13	1
61817-2RSR-Y	226,00	0,27	85	110	13	1
61818-Y	211,50	0,299	90	115	13	1
61818-2RSR-Y	260,00	0,28	90	115	13	1
61819-Y	227,50	0,311	95	120	13	1
61819-2RSR-Y	271,50	0,295	95	120	13	1
61820-Y	240,50	0,329	100	125	13	1
61820-2RSR-Y	295,00	0,31	100	125	13	1
61821-Y	264,50	0,343	105	130	13	1
61821-2RSR-Y	321,50	0,33	105	130	13	1
61822-Y	289,00	0,525	110	140	16	1
61822-2RSR-Y	342,00	0,5	110	140	16	1
61824-Y	338,00	0,563	120	150	16	1
61824-2RSR-Y	409,00	0,55	120	150	16	1
61826	406,00	0,803	130	165	18	1
61826-2RS	490,50	0,78	130	165	18	1
61828	480,00	0,83	140	175	18	1
61828-2RS	584,00	0,83	140	175	18	1

- Ⓓ Rillenkugellager, einreihig
- ⒼⒸ Deep groove ball bearings, single row
- Ⓕ Roulements à une rangée de billes
- Ⓔ Rodamientos rígidos a bolas, de una hilera
- Ⓘ Cuscinetti a sfera ad una corona
- Ⓝ Eenrijige groefkogellagers
- Ⓢ Spårkullager, enradiga
- ⒹⓀ Sporkuglelejer, enradede
- ⒻⒾⒺ Urakuulalaakerit, yksiriviset
- ⒼⒾ Rolamentos rígidos de esferas, de uma fila
- ⒺⒸ Sporkulelager, enradig
- ⒼⒾⒻ Łożyska kulkowe zwykłe
- ⒼⒻ Kuličková ložiska, jednořadá
- ⒻⒼ Gulkové ložiská, jednoradové
- Ⓕ Mélyhornyú golyócsapágy
- ⒼⒼⒺ Едноредни сачмени лагери
- ⒻⒼⒾ Bilyalı rulmanlar, tek sıra
- ⒻⒼ Шарикоподшипники радиальные однорядные

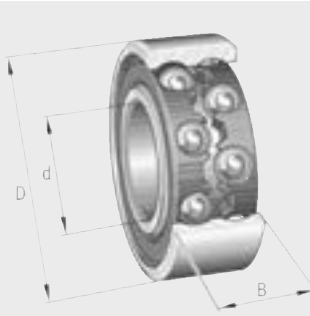
FAG	Euro	≈kg	d mm	D mm	B mm	min 
61830	541,00	1,16	150	190	20	1
61832	725,00	1,26	160	200	20	1
61834	758,00	1,64	170	215	22	1
61836	889,00	1,77	180	225	22	1
61838	940,00	2,24	190	240	24	1
61840	1 024,00	2,35	200	250	24	1
61844	1 325,00	2,6	220	270	24	1
61848	1 763,00	3,93	240	300	28	1
61852	2 140,00	4,23	260	320	28	1
61900	19,93	0,01	10	22	6	1
61900-2Z	22,65	0,01	10	22	6	1
61900-2RSR	22,65	0,01	10	22	6	1
61901-2Z	22,60	0,012	12	24	6	1
61901-2RSR	22,60	0,012	12	24	6	1
61902	21,95	0,017	15	28	7	1
61902-2Z	25,00	0,017	15	28	7	1
61902-2RSR	25,00	0,017	15	28	7	1
61903	22,85	0,017	17	30	7	1
61903-2Z	25,55	0,019	17	30	7	1
61903-2RSR	25,55	0,019	17	30	7	1
61904	26,95	0,037	20	37	9	1
61904-2Z	30,55	0,037	20	37	9	1
61904-2RSR	30,55	0,037	20	37	9	1
61905	32,10	0,043	25	42	9	1
61905-2Z	39,70	0,043	25	42	9	1
61905-2RSR	39,70	0,043	25	42	9	1
61906-HLC	48,65	0,048	30	47	9	1
61906-2Z	51,10	0,051	30	47	9	1
61906-2RSR	51,10	0,051	30	47	9	1
61907	59,10	0,077	35	55	10	1
61907-2Z-HLC	71,30	0,078	35	55	10	1
61907-2RSR	69,60	0,076	35	55	10	1
61908	63,30	0,117	40	62	12	1
61908-2RZ	77,80	0,11	40	62	12	1
61908-2RSR	73,80	0,11	40	62	12	1
61909	73,60	0,135	45	68	12	1
61909-2RZ	88,70	0,13	45	68	12	1
61909-2RSR	86,20	0,135	45	68	12	1
61910	79,30	0,083	50	72	12	1
61910-2RSR	101,50	0,14	50	72	12	1
61911	88,90	0,185	55	80	13	1
61911-2RSR	130,50	0,18	55	80	13	1
61912	104,50	0,206	60	85	13	1
61912-2RSR	143,00	0,2	60	85	13	1
61913	112,50	0,212	65	90	13	1
61914	139,00	0,339	70	100	16	1
62200-A-2RSR	23,55	0,045	10	30	14	1
62201-A-2RSR	23,90	0,05	12	32	14	1
62202-A-2RSR	26,55	0,055	15	35	14	1
62203-A-2RSR	29,05	0,085	17	40	16	1

- Ⓓ Rillenkugellager, einreihig
- ⒼⒹ Deep groove ball bearings, single row
- Ⓕ Roulements à une rangée de billes
- Ⓔ Rodamientos rígidos a bolas, de una hilera
- Ⓘ Cuscinetti a sfera ad una corona
- ⒶⒺ Eenrijige groefkogellagers
- Ⓔ Spårkullager, enradiga
- ⒹⒶ Sporkuglelejer, enradede
- ⒶⒾ Urakuulalaakerit, yksiriviset
- ⒶⒹ Rolamentos rígidos de esferas, de uma fila
- ⒶⒺ Sporkulelager, enradig
- ⒶⒻ Łożyska kulkowe zwykłe
- ⒶⒻ Kuličková ložiska, jednořadá
- ⒶⒻ Gul'kové ložiská, jednoradové
- ⒶⒻ Mélyhornyú golyóscsapágy
- ⒶⒻ Едноредни сачмени лагери
- ⒶⒻ Bilyalı rulmanlar, tek sıra
- ⒶⒻ Шарикоподшипники радиальные однорядные

FAG	Euro	≈kg	d mm	D mm	B mm	min 
62204-A-2RSR	31,80	0,14	20	47	18	1
62205-A-2RSR	35,35	0,145	25	52	18	1
62206-A-2RSR	45,20	0,26	30	62	20	1
62207-A-2RSR	60,30	0,393	35	72	23	1
62208-A-2RSR	69,30	0,46	40	80	23	1
62209-A-2RSR	92,80	0,484	45	85	23	1
62210-A-2RSR	109,50	0,543	50	90	23	1
62211-2RSR	136,50	0,699	55	100	25	1
62212-2RSR	176,00	0,96	60	110	28	1
62302-A-2RSR	30,80	0,105	15	42	17	1
62303-A-2RSR	34,65	0,152	17	47	19	1
62304-A-2RSR	40,65	0,2	20	52	21	1
62305-A-2RSR	52,90	0,308	25	62	24	1
62306-A-2RSR	74,80	0,5	30	72	27	1
62307-A-2RSR	91,60	0,646	35	80	31	1
62308-A-2RSR	120,00	0,864	40	90	33	1
62310-2RSR	194,50	1,55	50	110	40	1
630/8-2RSR	26,55	0,018	8	22	11	10
63000-A-2RSR	25,90	0,026	10	26	12	10
63001-A-2RSR	25,90	0,029	12	28	12	10
63002-A-2RSR	28,10	0,041	15	32	13	1
63003-A-2RSR	30,05	0,051	17	35	14	1
63004-A-2RSR	32,40	0,086	20	42	16	1
63005-A-2RSR	33,40	0,101	25	47	16	1
63006-A-2RSR	46,40	0,162	30	55	19	1
63007-A-2RSR	49,10	0,207	35	62	20	1
63008-2RSR	58,50	0,259	40	68	21	1
63009-2RSR	88,90	0,328	45	75	23	1
S6000-2RSR	28,10	0,02	10	26	8	10
S6001-2RSR	29,60	0,023	12	28	8	10
S6002-2RSR	36,25	0,031	15	32	9	1
S6003-2RSR	42,85	0,04	17	35	10	1
S6004-2RSR	56,00	0,067	20	42	12	1
S6005-2RSR	70,80	0,084	25	47	12	1
S6006-2RSR	105,50	0,118	30	55	13	1
S6007-2RSR	158,50	0,163	35	62	14	1
S6008-2RSR	238,00	0,195	40	68	15	1
S6009-2RSR	374,00	0,244	45	75	16	1
S6010-2RSR	440,50	0,271	50	80	16	1
S6200-2RSR	35,30	0,034	10	30	9	1
S6201-2RSR	34,55	0,04	12	32	10	1
S6202-2RSR	37,85	0,045	15	35	11	1
S6203-2RSR	44,35	0,067	17	40	12	1
S6204-2RSR	59,20	0,109	20	47	14	1
S6205-2RSR	69,20	0,133	25	52	15	1
S6206-2RSR	119,50	0,211	30	62	16	1
S6207-2RSR	198,00	0,303	35	72	17	1
S6208-2RSR	243,00	0,384	40	80	18	1

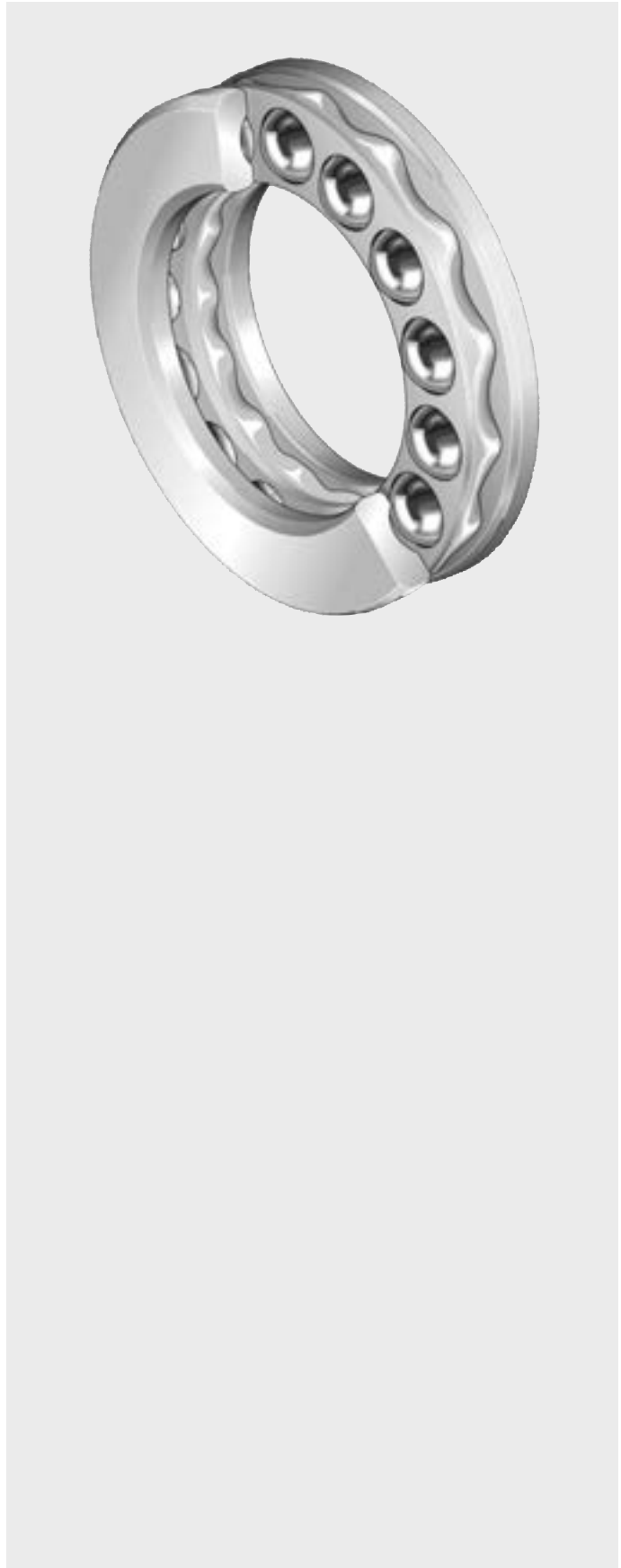
- Ⓓ Rillenkugellager, zweireihig
- ⒼⒷ Deep groove ball bearings, double row
- Ⓕ Roulements à billes, à deux rangées
- Ⓔ Rodamientos rígidos a bolas, de dos hileras
- Ⓘ Cuscinetti a sfera, a due corone
- Ⓝ Groefkogellagers, tweerijig
- Ⓢ Spårkullager, tvåradiga
- ⒹⓀ Sporkuglelejer, toradede
- ⒻⒺⒼ Urakuulalaakerit, kaksiriviset
- Ⓟ Rolamentos rígidos de esferas, de duas filas
- Ⓝ Sporkulelager, toradig
- Ⓟ Łożyska kulkowe, dwurzędowe
- ⒸⓏ Kuličková ložiska, dvouřadá
- ⓈⓀ Gulľkové ložiská, dvojradové
- Ⓕ Kétsoros mélyhornyú golyóscsapágy
- ⒷⒸ Двуредни радиални сачмени лагери
- ⒹⓇ Bilyalı rulmanlar, çift sıralı
- ⓇⓈ Шарикоподшипники радиальные двухрядные

## 42...-B, 43...-B



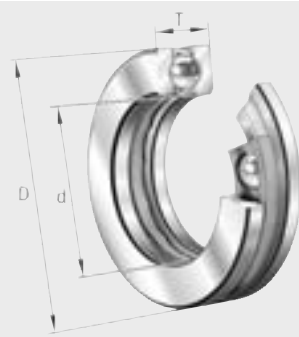
FAG	Euro	≈kg	d mm	D mm	B mm	min
4200-BB-TVH	44,40	0,054	10	30	14	1
4201-BB-TVH	44,45	0,057	12	32	14	1
4202-BB-TVH	46,20	0,065	15	35	14	1
4203-BB-TVH	50,30	0,098	17	40	16	1
4204-BB-TVH	52,40	0,155	20	47	18	1
4205-BB-TVH	55,70	0,16	25	52	18	1
4206-BB-TVH	64,50	0,285	30	62	20	1
4207-BB-TVH	79,40	0,43	35	72	23	1
4208-BB-TVH	91,70	0,545	40	80	23	1
4209-BB-TVH	103,00	0,592	45	85	23	1
4210-BB-TVH	117,00	0,575	50	90	23	1
4211-B-TVH	170,50	0,808	55	100	25	1
4212-B-TVH	201,50	1,09	60	110	28	1
4302-BB-TVH	64,10	0,125	15	42	17	1
4303-BB-TVH	69,40	0,17	17	47	19	1
4304-BB-TVH	69,00	0,225	20	52	21	1
4305-BB-TVH	78,90	0,368	25	62	24	1
4306-BB-TVH	94,80	0,555	30	72	27	1
4307-BB-TVH	113,00	0,758	35	80	31	1
4308-BB-TVH	143,00	1,03	40	90	33	1

- Ⓓ Axial-Rillenkugellager
- ⒼⒷ Axial deep groove ball bearings
- Ⓕ Butées à billes
- Ⓔ Rodamientos axiales a bolas
- Ⓘ Cuscinetti assiali a sfera
- ⓃⓁ Axiaal groefkogellagers
- Ⓢ Axialkullager
- ⒹⓀ Aksialkuglelejer
- ⒻⒾⓂ Aksiaaliurakuulalaakerit
- Ⓟ Rolamentos axiais de esferas
- Ⓝ Aksial-sporkulelager
- Ⓟ Łożyska kulkowe wzdłużne
- ⒸⓏ Axialní kuličková ložiska
- ⓈⓀ Axialne guľkové ložiská
- Ⓕ Axialis golyóscsapágy
- ⒷⒼ Аксиални сачмени лагери
- ⓉⓇ Eksenel bilyalı rulmanlar
- ⓇⓈ Шарикоподшипники упорные




- Ⓓ Axial-Rillenkugellager, einseitig wirkend
- Ⓖ Axial deep groove ball bearings, single direction
- Ⓕ Butées à billes, à simple effet
- Ⓔ Rodamientos a bolas de contacto angular, de simple efecto
- Ⓘ Cuscinetti assiali a sfera, azione unilaterale
- Ⓝ Axiaal-groefkogellagers, eenzijdig werkend
- Ⓔ Axialkullager, enkelverkande
- Ⓓ Aksial-sporkuglelejer, enkeltvirkende
- Ⓕ Aksiaaliurakuulalaakerit, yksisuuntaiset
- Ⓖ Rolamentos de esferas de contacto angular, de simples efeito
- Ⓕ Aksial-Sporkulelager, ensidig virkende
- Ⓕ Łożyska kulkowe wzdużne jednostronnego działania
- Ⓕ Kombinovaná axiální – kuličková ložiska, jednostranně účinná
- Ⓕ Axialné guľkové ložiská, jednosmerné
- Ⓕ Axialis mélyhornyú golyóscsapágy, egyfelé ható
- Ⓕ Аксиални сачмени лагери, едностранно действащи
- Ⓕ Eksenel eđik bilyalı rulmanlar, tek yönde etkili
- Ⓕ Шарикоподшипники упорные одинарные

## 511, 512, 513



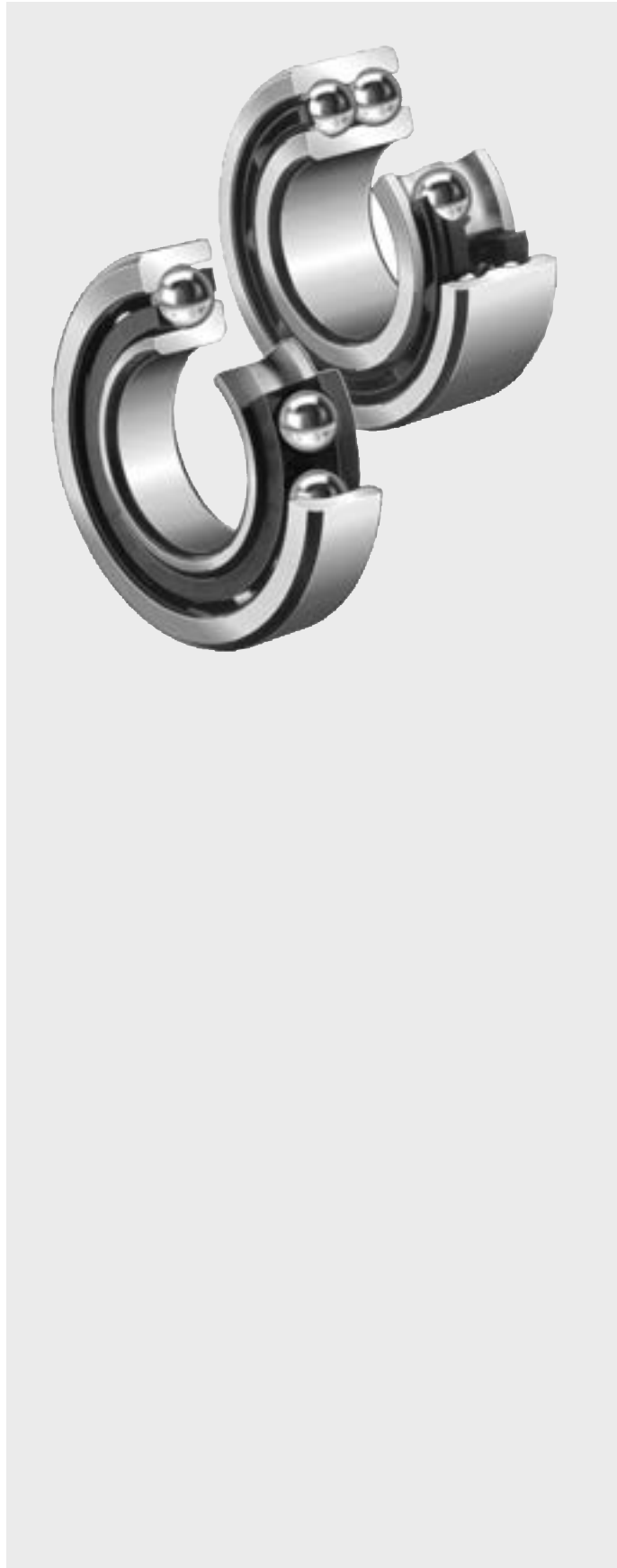
FAG	Euro	≈kg	d mm	D mm	T mm	min
51100	22,20	0,018	10	24	9	1
51101	22,30	0,021	12	26	9	1
51102	22,05	0,024	15	28	9	1
51103	22,30	0,024	17	30	9	1
51104	22,35	0,037	20	35	10	1
51105	24,75	0,055	25	42	11	1
51106	26,60	0,063	30	47	11	1
51107	28,35	0,08	35	52	12	1
51108	34,30	0,114	40	60	13	1
51109	39,05	0,087	45	65	14	1
51110	42,40	0,151	50	70	14	1
51111	52,60	0,208	55	78	16	1
51112	58,50	0,278	60	85	17	1
51113	63,30	0,3	65	90	18	1
51114	69,20	0,352	70	95	18	1
51115	78,50	0,365	75	100	19	1
51116	88,80	0,384	80	105	19	1
51117	100,50	0,404	85	110	19	1
51118	121,50	0,617	90	120	22	1
51120	189,50	1,26	100	135	25	1
51122	210,00	1,45	110	145	25	1
51124	247,50	1,54	120	155	25	1
51126	308,00	2,28	130	170	30	1
51128	377,00	2,51	140	180	31	1
51130-MP	600,00	2,18	150	190	31	1
51132-MP	792,00	2,29	160	200	31	1
51134-MP	918,00	3,08	170	215	34	1
<hr/>						
51200	27,60	0,029	10	26	11	1
51201	27,75	0,032	12	28	11	1
51202	27,05	0,043	15	32	12	1
51203	28,35	0,05	17	35	12	1
51204	29,70	0,082	20	40	14	1
51205	33,10	0,114	25	47	15	1
51206	37,40	0,136	30	52	16	1
51207	46,10	0,198	35	62	18	1
51208	51,80	0,257	40	68	19	1
51209	56,70	0,279	45	73	20	1

- Ⓓ Axial-Rillenkugellager, einseitig wirkend
- ⒼⒹ Axial deep groove ball bearings, single direction
- Ⓕ Butées à billes, à simple effet
- Ⓔ Rodamientos a bolas de contacto angular, de simple efecto
- Ⓘ Cuscinetti assiali a sfera, azione unilaterale
- Ⓝ Axiaal-groefkogellagers, eenzijdig werkend
- Ⓒ Axialkullager, enkelverkande
- ⒹⓀ Aksial-sporkuglelejer, enkeltvirkende
- ⒻⒶ Aksiaaliurakuulalaakerit, yksisuuntaiset
- Ⓖ Rolamentos de esferas de contacto angular, de simples efeito
- Ⓖ Aksial-Sporkulelager, ensidig virkende
- ⒼⒶ Łożyska kulkowe wzdłużne jednostronnego działania
- ⒸⒶ Kombinovaná axiální – kuličková ložiska, jednostranně účinná
- ⒸⓀ Axialne guľkové ložiská, jednosmerné
- Ⓕ Axialis mélyhornyú golyóscsapágy, egyfelé ható
- ⒼⒶ Аксиални сачмени лагери, едностранно действащи
- ⒻⒶ Eksenel eğik bilyalı rulmanlar, tek yönde etkili
- ⒻⒶ Шарикоподшипники упорные одинарные

FAG	Euro	≈kg	d mm	D mm	T mm	min 
51210	63,20	0,346	50	78	22	1
51211	86,90	0,382	55	90	25	1
51212	95,10	0,649	60	95	26	1
51213	109,00	0,684	65	100	27	1
51214	121,00	0,727	70	105	27	1
51215	133,50	0,819	75	110	27	1
51216	150,00	0,908	80	115	28	1
51217	193,50	1,21	85	125	31	1
51218	230,50	1,66	90	135	35	1
51220	306,00	2,21	100	150	38	1
51222	381,50	2,28	110	160	38	1
51224	473,50	2,66	120	170	39	1
51226	610,00	3,96	130	190	45	1
51228	1 068,00	4,3	140	200	46	1
51305	45,75	0,154	25	52	18	1
51306	52,20	0,244	30	60	21	1
51307	63,20	0,351	35	68	24	1
51308	77,30	0,536	40	78	26	1
51309	92,50	0,612	45	85	28	1
51310	121,00	0,932	50	95	31	1
51311	160,50	1,3	55	105	35	1
51312	189,00	1,36	60	110	35	1
51314	303,50	1,9	70	125	40	1
51316	407,00	2,69	80	140	44	1

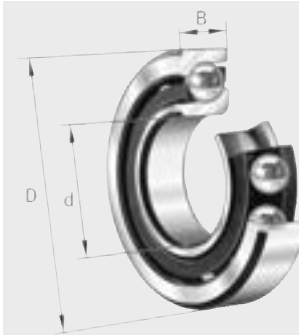



- Ⓓ **Schrägkugellager;  
Vierpunktlager**
- ⒼⒷ **Angular contact ball bearings;  
four point contact ball bearings**
- Ⓕ **Roulements à billes à contact  
oblique, roulements à billes  
à quatre points de contact**
- Ⓔ **Rodamientos a bolas de contacto  
angular; rodamientos de cuatro  
puntos de contacto**
- Ⓘ **Cuscinetti a sfera a contatto  
obliquo; cuscinetti a quattro  
punti di contatto**
- ⓃⓁ **Hoekcontactkogellagers;  
vierpuntlagers**
- Ⓢ **Vinkelkontaktkullager;  
Fyrpunktskontaktlager**
- ⒹⓀ **Vinkelkontaktkuglelejer;  
Firepunktslejer**
- ⒻⒾ **Viistokuulalaakerit;  
nelipistelaakerit**
- Ⓟ **Rolamentos de esferas de  
contacto angular, rolamento de  
quatro pontos de contacto**
- Ⓝ **Vinkelkontaktkulelager;  
Firepunktlager**
- ⓅⓁ **Łożyska kulkowe skośne,  
łożyska kulkowe o styku  
czteropunktowym**
- ⒸⓏ **Ložiska s kosoúhlým stykem,  
čtyřbodová ložiska**
- ⓈⓀ **Guľkové ložiská s kosouhlým  
stykom; Ložiská so  
štvorbodovým stykom**
- Ⓕ **Ferdehatásvonalú  
golyócsapágy;  
Négypontérintkezésű csapágy**
- ⒷⒸ **Сачмени лагери с ъглов  
контакт, четириточкови лагери**
- ⓉⓇ **Eğik bilyalı rulmanlar;  
Dört nokta rulmanları**
- ⓇⒾⓈ **Шарикоподшипники  
радиально-упорные;  
с четырехточечным контактом**




- Ⓓ Schrägkugellager, einreihig
- ⒼⒷ Angular contact ball bearings, single row
- Ⓕ Roulements à une rangée de billes à contact oblique
- Ⓔ Rodamientos a bolas de contacto angular, de una hilera
- Ⓘ Cuscinetti a sfera a contatto obliquo, a una corona
- ⓃⓁ Eenrijige hoekcontactkogellagers
- Ⓔ Vinkelkontaktkullager, enradiga
- ⒹⓀ Vinkelkontaktkuglelejer, enradede
- ⒻⒺ Viistokuulalaakerit, yksiriviset
- ⒼⓅ Rolamentos de esferas de contacto angular, de uma fila
- Ⓕ Vinkelkontaktkulelager, enradige
- ⒼⓁ Łożyska kulkowe skośne, jednorzędowe
- ⒸⓏ Ložiska s kosoúhlým stykem, jednořadá
- ⒺⓀ Gulkové ložiská s kosouhlým stykom, jednoradové
- Ⓕ Ferdehatásvonalú golyóscsapágy, egysoros
- ⒼⒾⒺ Едноредни сачмени лагери с њглоу контакт
- ⒻⒺ Eđik bilyalı rulmanlar, tek sıralı
- ⒻⒺ Шарикоподшипники радиально-упорные однорядные

## 72...-B, 73...-B



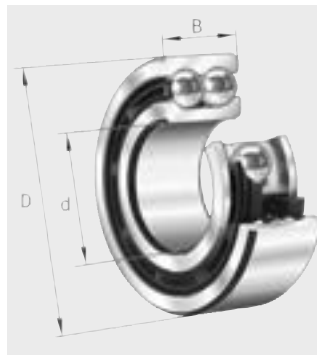
FAG	X-life	Euro	≈kg	d mm	D mm	B mm	min 
7200-B-TVP	XL	30,35	0,032	10	30	9	1
7201-B-TVP	XL	31,00	0,035	12	32	10	1
7202-B-TVP	XL	31,65	0,044	15	35	11	1
7203-B-TVP	XL	32,20	0,064	17	40	12	1
7204-B-TVP	XL	34,30	0,103	20	47	14	1
7205-B-TVP	XL	37,20	0,127	25	52	15	1
7206-B-TVP	XL	44,55	0,197	30	62	16	1
7207-B-TVP	XL	54,60	0,282	35	72	17	1
7208-B-TVP	XL	63,10	0,367	40	80	18	1
7209-B-TVP	XL	72,10	0,405	45	85	19	1
7210-B-TVP	XL	81,70	0,456	50	90	20	1
7211-B-TVP	XL	102,50	0,604	55	100	21	1
7212-B-TVP	XL	125,00	0,777	60	110	22	1
7213-B-TVP	XL	151,00	1	65	120	23	1
7214-B-TVP	XL	176,00	1,08	70	125	24	1
7215-B-TVP	XL	198,00	1,16	75	130	25	1
7216-B-TVP	XL	240,00	1,42	80	140	26	1
7217-B-TVP	XL	295,00	1,82	85	150	28	1
7218-B-TVP	XL	356,00	2,21	90	160	30	1
7219-B-TVP	XL	419,00	2,64	95	170	32	1
7220-B-TVP	XL	485,00	3,17	100	180	34	1
7302-B-TVP	XL	40,10	0,081	15	42	13	1
7303-B-TVP	XL	39,55	0,11	17	47	14	1
7304-B-TVP	XL	41,20	0,143	20	52	15	1
7305-B-TVP	XL	48,95	0,223	25	62	17	1
7306-B-TVP	XL	59,00	0,341	30	72	19	1
7307-B-TVP	XL	71,80	0,447	35	80	21	1
7308-B-TVP	XL	92,20	0,61	40	90	23	1
7309-B-TVP	XL	113,00	0,813	45	100	25	1
7310-B-TVP	XL	142,00	1,05	50	110	27	1
7311-B-TVP	XL	179,50	1,38	55	120	29	1
7312-B-TVP	XL	218,50	1,71	60	130	31	1
7313-B-TVP	XL	291,00	2,12	65	140	33	1
7314-B-TVP	XL	350,50	2,58	70	150	35	1
7315-B-TVP	XL	441,00	3,1	75	160	37	1

- Ⓓ **Schrägkugellager, einreihig**
- ⒼⒷ **Angular contact ball bearings, single row**
- Ⓕ **Roulements à une rangée de billes à contact oblique**
- Ⓔ **Rodamientos a bolas de contacto angular, de una hilera**
- Ⓘ **Cuscinetti a sfera a contatto obliquo, a una corona**
- ⓃⓁ **Eenrijige hoekcontactkogellagers**
- Ⓐ **Vinkelkontaktkullager, enradiga**
- ⒹⓀ **Vinkelkontaktkuglelejer, enradede**
- ⒻⒿ **Viistokuulalaakerit, yksiriviset**
- Ⓟ **Rolamentos de esferas de contacto angular, de uma fila**
- Ⓒ **Vinkelkontaktkulelager, enradige**
- Ⓟ **Łożyska kulkowe skośne, jednorzędowe**
- ⒸⓏ **Ložiska s kosouhlým stykem, jednořadá**
- ⒶⓀ **Gulkové ložiská s kosouhlým stykom, jednoradové**
- Ⓕ **Ferdehatásvonalú golyóscsapágy, egysoros**
- ⒷⒸ **Едноредни сачмени лагери с њглов контакт**
- ⒹⓇ **Eđik bilyalı rulmanlar, tek sıralı**
- ⓇⓊⒶ **Шарикоподшипники радиально-упорные однорядные**

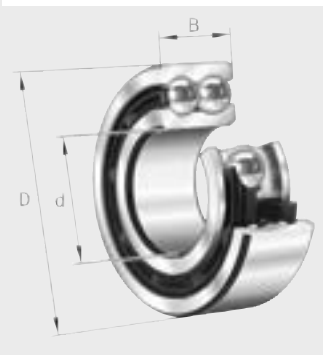
FAG	X-life	Euro	≈ kg	d mm	D mm	B mm	min 
7316-B-TVP	XL	518,00	3,66	80	170	39	1
7317-B-TVP	XL	630,00	4,26	85	180	41	1
7318-B-TVP	XL	732,00	5	90	190	43	1
7319-B-TVP	XL	861,00	5,78	95	200	45	1
7320-B-TVP	XL	1 031,00	7,16	100	215	47	1

- Ⓓ Schrägkugellager, zweireihig
- ⒼⒷ Angular contact ball bearings, double row
- Ⓕ Roulements à deux rangées de billes à contact oblique
- Ⓔ Rodamientos a bolas de contacto angular, de dos hileras
- Ⓘ Cuscinetti a sfera a contatto obliquo, a due corone
- Ⓝ Tweerijige hoekcontactkogellagers
- Ⓔ Vinkelkontaktkullager, tvåradiga
- Ⓓ Vinkelkontaktkuglelejer, toradede
- Ⓕ Viistokuulalaakerit, kaksiriviset
- Ⓖ Rolamentos de esferas de contacto angular, de duas filas
- Ⓖ Vinkelkontaktkulelager, toradige
- Ⓖ Łożyska kulkowe skośne, dwurzędowe
- Ⓕ Ložiska s kosoúhlým stykem, dvouřadá
- Ⓕ Gulkové ložiská s kosouhlým stykom, dvojradové
- Ⓕ Kétsoros ferdehatásvonalú csapágyak
- Ⓕ Двуредни сачмени лагери с њглов контакт
- Ⓕ Eđik bilyalı rulmanlar, çift sıralı
- Ⓕ Шарикоподшипники радиально-упорные двухрядные

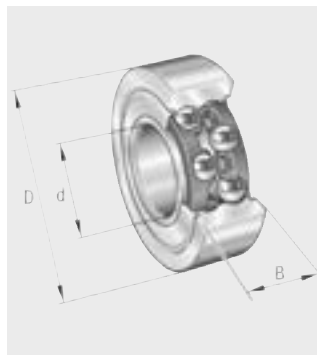
32, 33



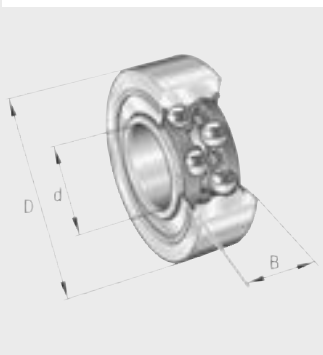
32..-B, 33..-B

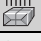


32..-B-2Z




32..-B-2RSR, 33..-B-2RSR



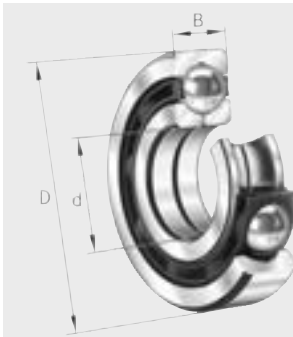
FAG	X-life	Euro	≈kg	d mm	D mm	B mm	
3200-BB-TVH		53,80	0,052	10	30	14	1
3200-BB-2RSR-TVH		64,50	0,053	10	30	14	1
3200-BB-2Z-TVH		59,20	0,052	10	30	14	1
3201-BB-TVH		54,30	0,06	12	32	15,9	1
3201-BB-2Z-TVH		60,40	0,059	12	32	15,9	1
3201-BB-2RSR-TVH		66,90	0,057	12	32	15,9	1
3202-BD-TVH-L285		54,70	0,067	15	35	15,9	1
3202-BD-2Z-TVH	XL	63,10	0,064	15	35	15,9	1
3202-BD-2HRS-TVH	XL	66,90	0,064	15	35	15,9	1
3203-BD-TVH-L285		57,20	0,096	17	40	17,5	1
3203-BD-2Z-TVH	XL	61,30	0,093	17	40	17,5	1
3203-BD-2HRS-TVH	XL	64,90	0,093	17	40	17,5	1
3204-BD-TVH-L285		58,70	0,153	20	47	20,6	1
3204-BD-2Z-TVH	XL	65,30	0,15	20	47	20,6	1
3204-BD-2HRS-TVH	XL	68,40	0,15	20	47	20,6	1
3205-BD-TVH-L285		61,30	0,177	25	52	20,6	1
3205-BD-2Z-TVH	XL	68,90	0,17	25	52	20,6	1
3205-BD-2HRS-TVH	XL	71,90	0,171	25	52	20,6	1
3206-BD-TVH-L285		73,30	0,293	30	62	23,8	1
3206-BD-2Z-TVH	XL	82,10	0,285	30	62	23,8	1
3206-BD-2HRS-TVH	XL	85,80	0,285	30	62	23,8	1
3207-BD-TVH-L285		86,70	0,444	35	72	27	1
3207-BD-2Z-TVH	XL	99,60	0,432	35	72	27	1
3207-BD-2HRS-TVH	XL	104,00	0,432	35	72	27	1

- Ⓓ Schrägkugellager, zweireihig
- ⒼⒸ Angular contact ball bearings, double row
- Ⓕ Roulements à deux rangées de billes à contact oblique
- Ⓔ Rodamientos a bolas de contacto angular, de dos hileras
- Ⓘ Cuscinetti a sfera a contatto obliquo, a due corone
- Ⓐ Tweerijige hoekcontactkogellagers
- Ⓒ Vinkelkontaktkullager, tvåradiga
- ⒹⒾ Vinkelkontaktkuglelejer, toradede
- ⒻⒾ Viistokuulalaakerit, kaksiriviset
- Ⓐ Rolamentos de esferas de contacto angular, de duas filas
- Ⓒ Vinkelkontaktkulelager, toradige
- Ⓐ Łożyska kulkowe skośne, dwurzędowe
- Ⓒ Ložiska s kosouhlým stykem, dvouřadá
- Ⓒ Gulkové ložiská s kosouhlým stykom, dvojradové
- Ⓒ Kétsoros ferdehatásvonalú csapágyak
- Ⓒ Двурядни сачмени лагери с ъглов контакт
- Ⓒ Eđik bilyalı rulmanlar, çift sıralı
- Ⓒ Шарикоподшипники радиально-упорные двухрядные

FAG	X-life	Euro	≈kg	d mm	D mm	B mm	min 
3208-BD-TVH-L285		111,00	0,594	40	80	30,2	1
3208-BD-2Z-TVH	XL	125,00	0,58	40	80	30,2	1
3208-BD-2HRS-TVH	XL	128,00	0,578	40	80	30,2	1
3209-BD-TVH-L285		128,00	0,628	45	85	30,2	1
3209-BD-2Z-TVH	XL	139,50	0,618	45	85	30,2	1
3209-BD-2HRS-TVH	XL	153,00	0,621	45	85	30,2	1
3210-BD-TVH-L285		138,00	0,683	50	90	30,2	1
3210-BD-2Z-TVH	XL	164,00	0,667	50	90	30,2	1
3210-BD-2HRS-TVH	XL	166,00	0,668	50	90	30,2	1
3211-BD-TVH-L285		169,00	0,955	55	100	33,3	1
3211-BD-2HRS-TVH	XL	200,50	0,933	55	100	33,3	1
3212-BD-TVH-L285		222,00	1,270	60	110	36,5	1
3212-BD-2HRS-TVH	XL	253,50	1,25	60	110	36,5	1
3213-BD-TVH-L285		272,00	1,634	65	120	38,1	1
3214-B-TVH		313,50	1,8	70	125	39,7	1
3215-B-TVH		348,00	1,91	75	130	41,3	1
3216-B-TVH		402,00	2,45	80	140	44,4	1
3217		496,00	3,44	85	150	49,2	1
3218		591,00	4,22	90	160	52,4	1
3219-M		944,00	5,31	95	170	55,6	1
3220		874,00	6,19	100	180	60,3	1
3302-BD-TVH-L285		69,70	0,125	15	42	19	1
3303-BD-TVH-L285		74,20	0,178	17	47	22,2	1
3304-BD-TVH-L285		78,80	0,218	20	52	22,2	1
3304-BD-2HRS-TVH	XL	96,30	0,215	20	52	22,2	1
3305-BD-TVH-L285		94,00	0,356	25	62	25,4	1
3305-BD-2HRS-TVH	XL	110,50	0,347	25	62	25,4	1
3306-BD-TVH-L285		112,50	0,543	30	72	30,2	1
3306-BD-2HRS-TVH	XL	135,00	0,54	30	72	30,2	1
3307-BD-TVH-L285		131,50	0,719	35	80	34,9	1
3307-BD-2HRS-TVH	XL	158,50	0,704	35	80	34,9	1
3308-BD-TVH-L285		166,00	0,985	40	90	36,5	1
3308-BD-2HRS-TVH	XL	198,50	0,968	40	90	36,5	1
3309-BD-TVH-L285		206,50	1,335	45	100	39,7	1
3309-BD-2HRS-TVH	XL	242,50	1,314	45	100	39,7	1
3310-BD-TVH-L285		255,50	1,780	50	110	44,4	1
3311-BD-TVH-L285		319,00	2,298	55	120	49,2	1
3312-B-TVH		390,00	2,92	60	130	54	1
3313-B-TVH		497,50	3,63	65	140	58,7	1
3314		591,00	5,03	70	150	63,5	1
3315		764,00	6,07	75	160	68,3	1
3316		863,00	7,26	80	170	68,3	1
3317-M		1 075,00	8,78	85	180	73	1
3318-M		1 441,00	9,23	90	190	73	1

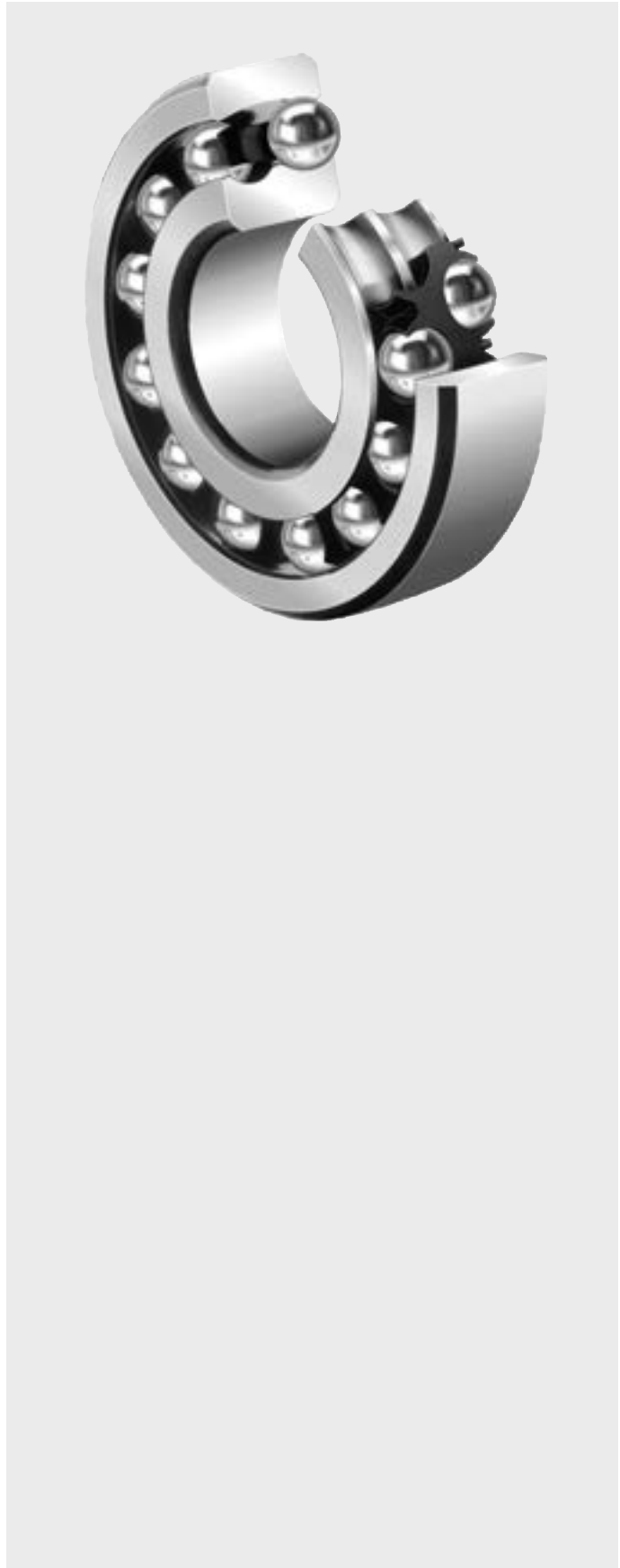
- Ⓓ Vierpunktlager, zerlegbar
- ⒼⒷ Four point contact ball bearings, separable
- Ⓕ Roulements à 4 points de contact, dissociables
- Ⓔ Rodamientos de cuatro puntos de contacto, desmontables
- Ⓘ Cuscinetti a quattro punti di contatto, scomponibili
- ⓃⓁ Demonteerbare vierpuntlagers
- Ⓐ Fyrpunktslager, isärtagbara
- ⒹⓀ Firepunktslejer, delbar
- ⒻⓂ Nelipistelaakerit, purkautuvat
- Ⓐ Rolamentos de quatro pontos de contacto, desmontáveis
- Ⓒ Firepunktlager, demonterbare
- Ⓐ Łożyska kulkowe o styku czteropunktowym, rozłączne
- Ⓒ Čtyřbodová ložiska, rozebíratelná
- Ⓐ Ložiská so štvorbodovým stykom, rozoberateľné
- Ⓕ Négypontérintkezésű csapágy,
- ⒼⒹ Делими четириточкови лагери
- Ⓒ Dört nokta rulmanı, ayrılabilir
- Ⓐ Шарикоподшипники радиально-упорные с четырехточечным контактом, разъемные

## QJ2



FAG	Euro	≈kg	d mm	D mm	B mm	min
QJ205-MPA	114,00	0,171	25	52	15	1
QJ206-MPA	115,50	0,254	30	62	16	1
QJ207-MPA	129,50	0,359	35	72	17	1
QJ208-MPA	138,00	0,44	66,85	80	18	1
QJ209-MPA	145,00	0,515	72,051	85	19	1
QJ210-MPA	170,50	0,609	50	90	20	1
QJ212-MPA	272,00	0,945	93,046	110	22	1
QJ213-MPA	326,00	1,27	65	120	23	1
QJ214-MPA	364,50	1,3	70	125	24	1
QJ215-MPA	404,50	1,468	111,5	130	25	1
QJ216-MPA	475,50	1,84	80	140	26	1

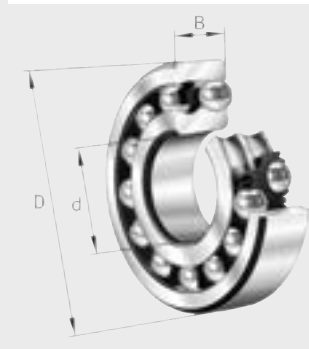
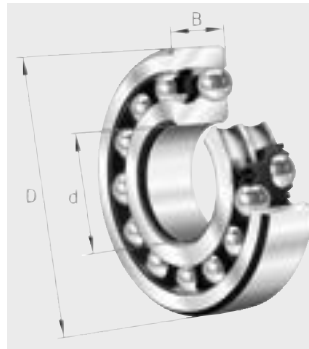
- Ⓓ Pendelkugellager
- ⒼⒷ Self-aligning ball bearings
- Ⓕ Roulements à rotule sur billes
- Ⓔ Rodamientos oscilantes de bolas
- Ⓘ Cuscinetti orientabili a sfera
- ⓃⓁ Instelbare kogellagers
- Ⓐ Sfäriska kullager
- ⒹⓀ Sfæriske kuglelejer
- ⒻⒾⓃ Pallomaiset kuulalaakerit
- Ⓐ Rolamento oscilante de esferas
- Ⓝ Sfærisk kulelager
- ⒶⓁ Łożyska kulkowe wahliwe
- ⒸⓏ Naklápěcí kuličková ložiska
- ⒶⓀ Naklápacie guľkové ložiská
- Ⓕ Beálló golyóscsapágy
- ⒼⒼ Самонагаждащи сачмени лагери
- ⒹⓇ Oynak bilyalı rulmanlar
- ⒻⓈ Шарикоподшипники сферические



- Ⓓ Pendelkugellager
- ⒼⒷ Self-aligning ball bearings
- Ⓕ Roulements à rotule sur billes
- Ⓔ Rodamientos oscilantes de bolas
- Ⓘ Cuscinetti orientabili a sfera
- ⓃⓁ Instelbare kogellagers
- Ⓢ Sfæriska kullager
- ⒹⓀ Sfæriske kuglelejer
- ⒻⒾⓃ Pallomaiset kuulalaakerit
- Ⓟ Rolamento oscilante de esferas
- Ⓝ Sfærisk kulelager
- Ⓟ Łożyska kulkowe wahliwe
- ⒸⓏ Naklápací kuličková ložiska
- ⓈⓀ Naklápacie guľkové ložiská
- Ⓕ Beálló golyóscsapágy
- ⒷⒼ Самонагаждащи сачмени лагери
- ⒽⒶ Оупак билиял рулманлар
- ⒻⒶ Шарикоподшипники сферические

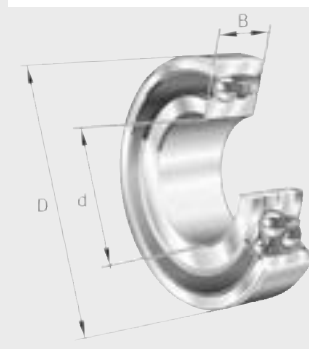
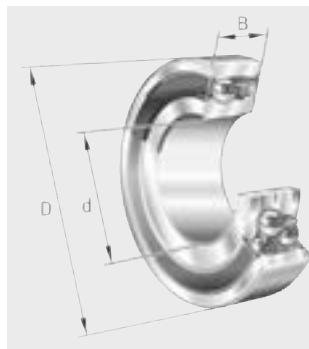
12, 13, 22, 23

12..-K, 13..-K, 22..K, 23..-K



22..K-2RS


22..-2RS, 23..-2RS




FAG	Euro	≈kg	d mm	D mm	B mm	
126-TVH	30,35	0,009	6	19	6	1
127-TVH	32,45	0,014	7	22	7	1
129-TVH	34,25	0,022	9	26	8	1
1200-TVH	34,70	0,034	10	30	9	1
1201-TVH	37,10	0,041	12	32	10	1
1202-TVH	38,50	0,048	15	35	11	1
1203-TVH	38,65	0,073	17	40	12	1
1204-TVH	39,20	0,118	20	47	14	1
1204-K-TVH-C3	39,20	0,116	20	47	14	1
1205-TVH	39,85	0,138	25	52	15	1
1205-K-TVH-C3	39,85	0,135	25	52	15	1
1206-TVH	43,10	0,221	30	62	16	1
1206-K-TVH-C3	43,10	0,217	30	62	16	1
1207-TVH	52,80	0,324	35	72	17	1
1207-K-TVH-C3	52,80	0,319	35	72	17	1
1208-TVH	61,80	0,414	40	80	18	1
1208-K-TVH-C3	61,80	0,408	40	80	18	1
1209-TVH	67,30	0,462	45	85	19	1
1209-K-TVH-C3	67,30	0,454	45	85	19	1
1210-TVH	77,20	0,526	50	90	20	1
1210-K-TVH-C3	77,20	0,516	50	90	20	1
1211-TVH	96,30	0,693	55	100	21	1
1211-K-TV-C3	96,30	0,693	55	100	21	1
1212-TVH	114,00	0,894	60	110	22	1




- Ⓓ Pendelkugellager
- Ⓖ Self-aligning ball bearings
- Ⓕ Roulements à rotule sur billes
- Ⓔ Rodamientos oscilantes de bolas
- Ⓘ Cuscinetti orientabili a sfera
- Ⓝ Instelbare kogellagers
- Ⓢ Sfæriska kullager
- Ⓓ Sfæriske kuglelejer
- Ⓕ Pallomaiset kuulalaakerit
- Ⓖ Rolamento oscilante de esferas
- Ⓝ Sfærisk kulelager
- Ⓖ Łożyska kulkowe wahliwe
- Ⓕ Naklápeči kuličková ložiska
- Ⓕ Naklápacie guľkové ložiská
- Ⓕ Beálló golyóscsapágy
- Ⓕ Самонагаждащи сачмени лагери
- Ⓕ Оунак бilyalı rulmanlar
- Ⓕ Шарикоподшипники сферические

FAG	Euro	≈kg	d mm	D mm	B mm	min 
1212-K-TVH-C3	114,00	0,88	60	110	22	1
1213-TVH	139,50	1,14	65	120	23	1
1213-K-TVH-C3	139,50	1,13	65	120	23	1
1214-TV	155,50	1,26	70	125	24	1
1214-K-TVH-C3	155,50	1,24	70	125	24	1
1215-K-TVH-C3	177,00	1,32	75	130	25	1
1216-TVH	209,00	1,65	80	140	26	1
1216-K-TVH-C3	209,00	1,62	80	140	26	1
1217-TVH	261,50	2,07	85	150	28	1
1217-K-TVH-C3	261,50	2,03	85	150	28	1
1218-TVH	310,00	2,52	90	160	30	1
1218-K-TVH-C3	310,00	2,48	90	160	30	1
1219-M	733,00	3,32	95	170	32	1
1219-K-M-C3	733,00	3,28	95	170	32	1
1220-M	789,00	3,99	100	180	34	1
1220-K-M-C3	789,00	3,94	100	180	34	1
1222-M	877,00	5,35	110	200	38	1
1222-K-M-C3	877,00	5,49	110	200	38	1
1304-TVH	47,85	0,163	20	52	15	1
1305-TVH	55,70	0,258	25	62	17	1
1306-TVH	68,90	0,384	30	72	19	1
1306-K-TVH-C3	68,90	0,379	30	72	19	1
1307-TVH	79,80	0,507	35	80	21	1
1307-K-TVH-C3	79,80	0,5	35	80	21	1
1308-TVH	97,30	0,708	40	90	23	1
1308-K-TVH-C3	97,30	0,698	40	90	23	1
1309-TVH	120,00	0,953	45	100	25	1
1309-K-TVH-C3	120,00	0,939	45	100	25	1
1310-TVH	149,50	1,54	50	110	27	1
1310-K-TVH-C3	149,50	1,52	50	110	27	1
1311-TVH	178,00	1,57	55	120	29	1
1311-K-TVH-C3	178,00	1,55	55	120	29	1
1312-TVH	224,00	1,97	60	130	31	1
1312-K-TVH-C3	224,00	1,94	60	130	31	1
1313-TVH	280,00	2,44	65	140	33	1
1313-K-TVH-C3	280,00	2,41	65	140	33	1
2200-TVH	39,45	0,045	10	30	14	1
2200-2RS-TVH	46,35	0,053	10	30	14	1
2201-TVH	44,85	0,05	12	32	14	1
2201-2RS-TVH	47,15	0,058	12	32	14	1
2202-TVH	43,35	0,057	15	35	14	1
2202-2RS-TVH	48,10	0,061	15	35	14	1
2203-TVH	44,20	0,088	17	40	16	1
2203-2RS-TVH	51,30	0,098	17	40	16	1
2204-TVH	45,45	0,134	20	47	18	1
2204-2RS-TVH	55,20	0,151	20	47	18	1
2205-TVH	51,60	0,156	25	52	18	1
2205-2RS-TVH	58,50	0,161	25	52	18	1
2205-K-2RS-TVH-C3	58,50	0,157	25	52	18	1
2206-TVH	55,70	0,252	30	62	20	1

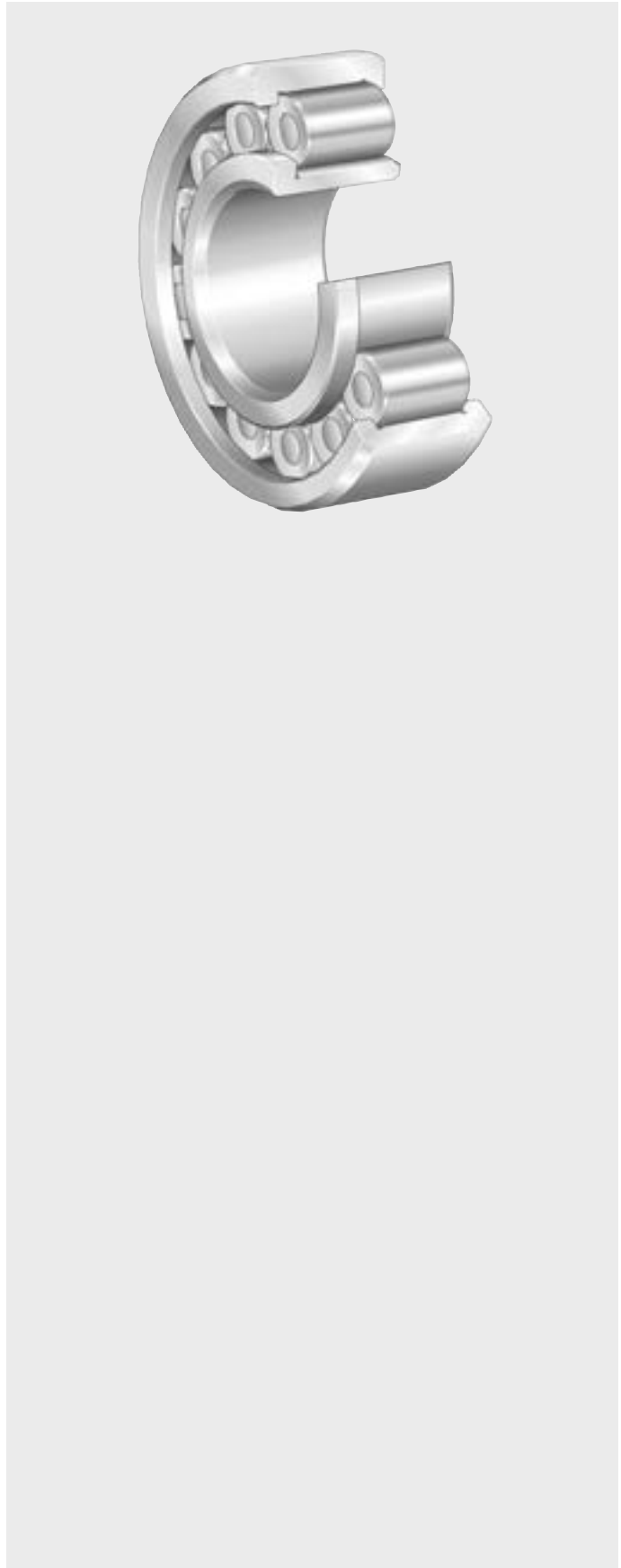
- Ⓓ Pendelkugellager
- ⒼⒸ Self-aligning ball bearings
- Ⓕ Roulements à rotule sur billes
- Ⓔ Rodamientos oscilantes de bolas
- Ⓘ Cuscinetti orientabili a sfera
- ⓃⓁ Instelbare kogellagers
- Ⓔ S Färiska kullager
- ⒹⓀ Sfariske kuglelejer
- ⒻⒾⓂ Pallomaiset kuulalaakerit
- Ⓕ Rolamento oscilante de esferas
- Ⓖ Sfarisk kulelager
- ⒻⓁ Łożyska kulkowe wahliwe
- ⒸⓏ Naklápěcí kuličková ložiska
- ⒺⓀ Naklápacie guľkové ložiská
- Ⓕ Beálló golyóscsapagy
- ⒼⒸ Самонагаждащи сачмени лагери
- ⒻⒼ Oynak bilyalı rulmanlar
- ⒻⒺ Шарикоподшипники сферические

FAG	Euro	≈kg	d mm	D mm	B mm	min 
2206-2RS-TVH	67,50	0,274	30	62	20	1
2206-K-2RS-TVH-C3	67,50	0,268	30	62	20	1
2207-TVH	66,90	0,389	35	72	23	1
2207-2RS-TVH	81,00	0,442	35	72	23	1
2207-K-TVH-C3	66,90	0,38	35	72	23	1
2207-K-2RS-TVH-C3	81,00	0,432	35	72	23	1
2208-TVH	76,30	0,476	40	80	23	1
2208-2RS-TVH	96,20	0,528	40	80	23	1
2208-K-TVH-C3	76,30	0,465	40	80	23	1
2208-K-2RS-TVH-C3	96,20	0,517	40	80	23	1
2209-TVH	89,30	0,517	45	85	23	1
2209-2RS-TVH	116,00	0,548	45	85	23	1
2209-K-TVH-C3	89,30	0,505	45	85	23	1
2209-K-2RS-TVH-C3	116,00	0,535	45	85	23	1
2210-TVH	100,00	0,556	50	90	23	1
2210-2RS-TVH	122,00	0,606	50	90	23	1
2210-K-TVH-C3	100,00	0,543	50	90	23	1
2210-K-2RS-TVH-C3	122,00	0,593	50	90	23	1
2211-TVH	122,00	0,746	55	100	25	1
2211-2RS-TVH	156,00	0,825	55	100	25	1
2211-K-TVH-C3	122,00	0,73	55	100	25	1
2211-K-2RS-TVH-C3	156,00	0,808	55	100	25	1
2212-TVH	149,00	1,06	60	110	28	1
2212-2RS-TVH	182,00	1,13	60	110	28	1
2212-K-TVH-C3	149,00	1,03	60	110	28	1
2213-TVH	183,00	1,36	65	120	31	1
2213-2RS-TVH	234,00	1,53	65	120	31	1
2213-K-TVH-C3	183,00	1,33	65	120	31	1
2214-2RS-TVH	296,00	1,59	70	125	31	1
2214-M	558,00	1,69	70	125	31	1
2215-TVH	276,00	1,6	75	130	31	1
2215-K-TVH-C3	276,00	1,6	75	130	31	1
2216-TVH	334,50	2,01	80	140	33	1
2216-K-TVH-C3	334,50	1,97	80	140	33	1
2217-M	645,00	2,79	85	150	36	1
2217-K-M-C3	645,00	2,73	85	150	36	1
2218-TVH	494,50	3,18	90	160	40	1
2218-K-TVH-C3	494,50	3,18	90	160	40	1
2303-2RS-TVH	75,60	0,175	17	47	19	1
2304-2RS-TVH	76,00	0,23	20	52	21	1
2305-TVH	78,00	0,335	25	62	24	1
2305-2RS-TVH	93,20	0,367	25	62	24	1
2306-TVH	97,70	0,488	30	72	27	1
2306-2RS-TVH	118,00	0,554	30	72	27	1
2306-K-TVH-C3	97,70	0,476	30	72	27	1
2307-TVH	113,50	0,975	35	80	31	1
2307-2RS-TVH	139,00	0,744	35	80	31	1
2307-K-TVH-C3	113,50	0,96	35	80	31	1
2308-TVH	134,50	0,922	40	90	33	1
2308-2RS-TVH	172,00	1,01	40	90	33	1
2308-K-TVH-C3	134,50	0,899	40	90	33	1

- Ⓓ Pendelkugellager
- ⒼⒷ Self-aligning ball bearings
- Ⓕ Roulements à rotule sur billes
- Ⓔ Rodamientos oscilantes de bolas
- Ⓘ Cuscinetti orientabili a sfera
- Ⓝ Instelbare kogellagers
- Ⓔ Sfäriska kullager
- ⒹⓀ Sfæriske kuglelejer
- ⒻⒾⓃ Pallomaiset kuulalaakerit
- ⒫ Rolamento oscilante de esferas
- Ⓝ Sfærisk kulelager
- ⒫Ⓕ Łożyska kulkowe wahliwe
- ⒸⒺ Naklápěčí kuličková ložiska
- ⒺⓀ Naklápacie guľkové ložiská
- Ⓕ Beálló golyóscsapágy
- ⒼⒸ Самонагаждащи сачмени лагери
- ⒻⒺ Оунак бilyalı rulmanlar
- ⒻⒺ Шарикоподшипники сферические

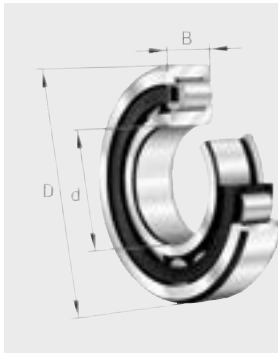
FAG	Euro	≈kg	d mm	D mm	B mm	min 
2309-TVH	168,00	1,22	45	100	36	1
2309-2RS-TVH	219,00	1,34	45	100	36	1
2309-K-TVH-C3	168,00	1,19	45	100	36	1
2310-TVH	224,00	1,64	50	110	40	1
2310-2RS-TVH	266,00	1,82	50	110	40	1
2310-K-TVH-C3	224,00	1,6	50	110	40	1
2311-TVH	284,00	2,07	55	120	43	1
2311-K-TVH-C3	284,00	2,02	55	120	43	1
2312-TVH	350,50	2,58	60	130	46	1
2312-K-TVH-C3	350,50	2,52	60	130	46	1
2313-TVH	424,00	3,23	65	140	48	1
2313-K-TVH-C3	424,00	3,16	65	140	48	1

- Ⓓ **Zylinderrollenlager**
- ⒼⒹ **Cylindrical roller bearings**
- Ⓕ **Roulements à rouleaux cylindriques**
- Ⓔ **Rodamientos de rodillos cilíndricos**
- Ⓘ **Cuscinetti a rulli cilindrici**
- ⒶⒶ **Cilinderrollagers**
- Ⓐ **Cylindriska rullager**
- ⒹⒶ **Cylindriske rullelejer**
- ⒻⒶ **Lieriörollalaakerit**
- Ⓐ **Rolamentos de rolos cilíndricos**
- Ⓐ **Sylinderrullelager.**
- ⒶⒶ **Łożyska walcowe**
- ⒶⒶ **Válečková ložiska**
- ⒶⒶ **Valčkové ložiská**
- Ⓐ **Hengergörgös csapágy**
- ⒶⒶ **Цилиндрично-ролкови лагери**
- ⒶⒶ **Silindirik makaralı rulmanlar**
- ⒶⒶ **Роликоподшипники радиальные цилиндрические**

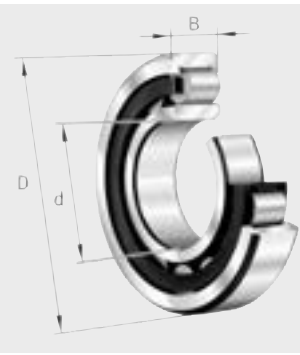


- Ⓓ Zylinderrollenlager, einreihig
- ⒸⒹ Cylindrical roller bearings, single row
- Ⓕ Roulements à rouleaux cylindriques, à une rangée
- Ⓔ Rodamientos de rodillos cilíndricos, de una hilera
- Ⓘ Cuscinetti a rulli cilindrici, ad una corona
- ⒹⒻ Cilinderrollager, eenrijig
- ⒸⒹⒻ Cylindriska rullager, enradiga
- ⒹⒻⒼ Cylindriske rullelejer, enradede
- ⒻⒼⒾ Lieriörollalaakerit, yksiriviset
- ⒼⒾ Rolamentos de rolos cilíndricos, de uma fila
- ⒹⒻⒼⒾ Sylinderrullelager, enradig
- ⒼⒾⒻ Łożyska walcowe jednorzędowe
- ⒼⒻⒼ Válečková ložiska, jednořadá
- ⒼⒻⒼⒻ Valčekové ložiská, jednoradové
- ⒻⒼⒾ Hengergörgös csapágy, egysoros
- ⒼⒾⒻⒼⒾ Едноредни цилиндрично-ролкови лагери
- ⒼⒻⒼⒻ Silindirik makaralı rumanlar, tek sıralı
- ⒼⒾⒻⒼⒾ Роликоподшипники радиальные цилиндрические однорядные

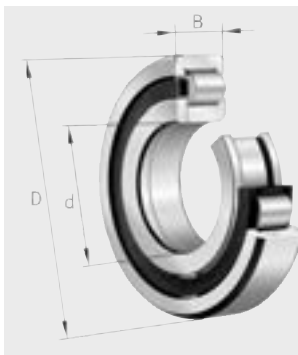
NJ2..-E, NJ3..-E, NJ22..-E, NJ23..-E



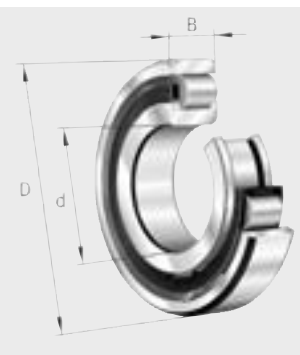
NU2..-E, NU3..-E, NU10, NU22..-E, NU23..-E




NUP2..-E, NUP3..-E, NUP22..-E




N2..-E, N3..-E



FAG	X-life	Euro	≈kg	d mm	D mm	B mm	
NU202-E-TVP2	XL	50,00	0,048	15	35	11	1
NU203-E-TVP2	XL	50,90	0,069	17	40	12	1
NU204-E-TVP2	XL	52,10	0,114	20	47	14	1
NU205-E-TVP2	XL	55,90	0,137	25	52	15	1
NU206-E-TVP2	XL	65,50	0,207	30	62	16	1
NU207-E-TVP2	XL	76,90	0,303	35	72	17	1
NU208-E-TVP2	XL	86,50	0,379	40	80	18	1
NU209-E-TVP2	XL	96,20	0,434	45	85	19	1
NU210-E-TVP2	XL	104,00	0,487	50	90	20	1
NU211-E-TVP2	XL	125,50	0,665	55	100	21	1
NU212-E-TVP2	XL	147,00	0,824	60	110	22	1
NU213-E-TVP2	XL	174,50	1,04	65	120	23	1
NU214-E-TVP2	XL	188,00	1,15	70	125	24	1
NU215-E-TVP2	XL	207,00	1,27	75	130	25	1
NU216-E-TVP2	XL	238,50	1,55	80	140	26	1
NU217-E-TVP2	XL	277,50	1,91	85	150	28	1
NU218-E-TVP2	XL	329,50	2,36	90	160	30	1
NU219-E-TVP2	XL	386,00	2,88	95	170	32	1
NU220-E-TVP2	XL	451,00	3,49	100	180	34	1
NU222-E-TVP2	XL	571,00	4,84	110	200	38	1
NU224-E-TVP2	XL	664,00	5,8	120	215	40	1
NU226-E-TVP2	XL	819,00	6,5	130	230	40	1
NU228-E-M1	XL	1 786,00	9,31	140	250	42	1
NU230-E-M1	XL	1 975,00	11,9	150	270	45	1


- Ⓓ **Zylinderrollenlager, einreihig**
- ⒼⒷ **Cylindrical roller bearings, single row**
- Ⓕ **Roulements à rouleaux cylindriques, à une rangée**
- Ⓔ **Rodamientos de rodillos cilíndricos, de una hilera**
- Ⓘ **Cuscinetti a rulli cilindrici, ad una corona**
- ⒶⒸ **Cilinderrollager, eenrijig**
- Ⓐ **Cylindriska rullager, enradiga**
- ⒹⒶ **Cylindriske rullelejer, enradede**
- ⒻⒶ **Lieriörollaakerit, yksiriviset**
- Ⓐ **Rolamentos de rolos cilíndricos, de uma fila**
- Ⓐ **Sylinderrullelager, enradig**
- Ⓐ **Łozyska walcowe jednorzędowe**
- Ⓐ **Válečková ložiska, jednořadá**
- Ⓐ **Valčkové ložiská, jednoradové**
- Ⓐ **Hengergörgös csapágy, egysoros**
- Ⓐ **Едноредни цилиндрично-ролкови лагери**
- Ⓐ **Silindirik makaralı rumanlar, tek sıralı**
- Ⓐ **Роликоподшипники радиальные цилиндрические однорядные**

FAG	X-life	Euro	≈kg	d mm	D mm	B mm	min 
NU232-E-M1	XL	2 087,00	14,7	160	290	48	1
NU234-E-M1	XL	2 550,00	18,1	170	310	52	1
NU236-E-M1	XL	3 003,00	18,9	180	320	52	1
NU238-E-M1		3 982,00	22,8	190	340	55	1
NJ202-E-TVP2	XL	53,40	0,049	15	35	11	1
NJ203-E-TVP2	XL	55,10	0,07	17	40	12	1
NJ204-E-TVP2	XL	58,50	0,117	20	47	14	1
NJ205-E-TVP2	XL	62,70	0,14	25	52	15	1
NJ206-E-TVP2	XL	72,50	0,213	30	62	16	1
NJ207-E-TVP2	XL	84,30	0,309	35	72	17	1
NJ208-E-TVP2	XL	97,50	0,389	40	80	18	1
NJ209-E-TVP2	XL	107,50	0,445	45	85	19	1
NJ210-E-TVP2	XL	115,00	0,503	50	90	20	1
NJ211-E-TVP2	XL	134,50	0,679	55	100	21	1
NJ212-E-TVP2	XL	162,00	0,845	60	110	22	1
NJ213-E-TVP2	XL	189,00	1,06	65	120	23	1
NJ214-E-TVP2	XL	206,00	1,18	70	125	24	1
NJ215-E-TVP2	XL	233,50	1,3	75	130	25	1
NJ216-E-TVP2	XL	264,50	1,58	80	140	26	1
NJ217-E-TVP2	XL	305,50	1,95	85	150	28	1
NJ218-E-TVP2	XL	358,00	2,41	90	160	30	1
NJ219-E-TVP2	XL	440,50	2,94	95	170	32	1
NJ220-E-TVP2	XL	487,50	3,55	100	180	34	1
NJ222-E-TVP2	XL	645,00	4,93	110	200	38	1
NJ224-E-TVP2	XL	786,00	5,91	120	215	40	1
NJ226-E-TVP2	XL	983,00	6,63	130	230	40	1
NJ228-E-M1	XL	1 871,00	9,46	140	250	42	1
NJ230-E-M1	XL	2 233,00	12	150	270	45	1
NUP203-E-TVP2	XL	67,50	0,073	17	40	12	1
NUP204-E-TVP2	XL	72,30	0,119	20	47	14	1
NUP205-E-TVP2	XL	78,00	0,145	25	52	15	1
NUP206-E-TVP2	XL	84,10	0,219	30	62	16	1
NUP207-E-TVP2	XL	94,60	0,317	35	72	17	1
NUP208-E-TVP2	XL	107,00	0,399	40	80	18	1
NUP209-E-TVP2	XL	121,50	0,457	45	85	19	1
NUP210-E-TVP2	XL	134,00	0,517	50	90	20	1
NUP211-E-TVP2	XL	163,50	0,693	55	100	21	1
NUP212-E-TVP2	XL	192,50	0,865	60	110	22	1
NUP213-E-TVP2	XL	229,50	1,09	65	120	23	1
NUP214-E-TVP2	XL	251,50	1,2	70	125	24	1
NUP215-E-TVP2	XL	287,50	1,33	75	130	25	1
NUP216-E-TVP2	XL	324,50	1,62	80	140	26	1
NUP217-E-TVP2	XL	378,00	2,08	85	150	28	1
NUP218-E-TVP2	XL	416,00	2,46	90	160	30	1
NUP219-E-TVP2	XL	686,00	2,99	95	170	32	1
NUP220-E-TVP2	XL	779,00	3,61	100	180	34	1
NUP222-E-TVP2	XL	775,00	5,02	110	200	38	1
NUP224-E-TVP2	XL	995,00	6,02	120	215	40	1
NUP226-E-TVP2	XL	1 147,00	6,74	130	230	40	1
NUP228-E-M1	XL	2 440,00	9,61	140	250	42	1

- Ⓓ Zylinderrollenlager, einreihig
- ⒼⒷ Cylindrical roller bearings, single row
- Ⓕ Roulements à rouleaux cylindriques, à une rangée
- Ⓔ Rodamientos de rodillos cilíndricos, de una hilera
- Ⓘ Cuscinetti a rulli cilindrici, ad una corona
- Ⓐ Cilinderrollager, eenrijig
- Ⓒ Cylindriska rullager, enradiga
- ⒹⓀ Cylindriske rullelejer, enradede
- ⒻⒼ Lieriörollalaakerit, yksiriviset
- Ⓕ Rolamentos de rolos cilíndricos, de uma fila
- Ⓐ Syllinderrullelager, enradig
- Ⓐ Łożyska walcowe jednorzędowe
- Ⓒ Válečková ložiska, jednořadá
- Ⓒ Valčekové ložiská, jednoradové
- Ⓕ Hengergörgös csapágy, egysoros
- ⒼⒾⒿ Едноредни цилиндрично-ролкови лагери
- ⒻⒼ Silindirik makaralı rumanlar, tek sıralı
- ⒻⒼⒿ Роликоподшипники радиальные цилиндрические однорядные


FAG	X-life	Euro	≈kg	d mm	D mm	B mm	min 
NUP230-E-M1	XL	2 695,00	12,2	150	270	45	1
N203-E-TVP2	XL	76,90	0,068	17	40	12	1
N204-E-TVP2	XL	79,40	0,112	20	47	14	1
N205-E-TVP2	XL	85,70	0,135	25	52	15	1
N206-E-TVP2	XL	86,80	0,205	30	62	16	1
N207-E-TVP2	XL	112,00	0,301	35	72	17	1
N208-E-TVP2	XL	128,00	0,358	40	80	18	1
N209-E-TVP2	XL	131,50	0,434	45	85	19	1
N210-E-TVP2	XL	142,50	0,488	50	90	20	1
N211-E-TVP2	XL	252,00	0,668	55	100	21	1
N212-E-TVP2	XL	268,50	0,827	60	110	22	1
N213-E-TVP2	XL	326,00	1,05	65	120	23	1
N214-E-TVP2	XL	374,00	1,16	70	125	24	1
N215-E-TVP2	XL	398,50	1,29	75	130	25	1
N216-E-TVP2	XL	426,50	1,55	80	140	26	1
N217-E-TVP2	XL	493,00	1,92	85	150	28	1
N218-E-TVP2	XL	620,00	2,37	90	160	30	1
N219-E-TVP2	XL	655,00	2,89	95	170	32	1
N220-E-TVP2	XL	665,00	3,5	100	180	34	1
NU303-E-TVP2	XL	57,40	0,121	17	47	14	1
NU304-E-TVP2	XL	60,30	0,153	20	52	15	1
NU305-E-TVP2	XL	69,20	0,245	25	62	17	1
NU306-E-TVP2	XL	78,20	0,368	30	72	19	1
NU307-E-TVP2	XL	91,10	0,486	35	80	21	1
NU308-E-TVP2	XL	108,00	0,659	40	90	23	1
NU309-E-TVP2	XL	135,00	0,893	45	100	25	1
NU310-E-TVP2	XL	160,00	1,16	50	110	27	1
NU311-E-TVP2	XL	187,00	1,48	55	120	29	1
NU312-E-TVP2	XL	222,00	1,85	60	130	31	1
NU313-E-TVP2	XL	259,00	2,28	65	140	33	1
NU314-E-TVP2	XL	313,00	2,79	70	150	35	1
NU315-E-TVP2	XL	359,00	3,33	75	160	37	1
NU316-E-TVP2	XL	427,00	3,96	80	170	39	1
NU317-E-TVP2	XL	487,00	4,62	85	180	41	1
NU317-E-M1	XL	783,00	5,2	85	180	41	1
NU318-E-TVP2	XL	568,00	5,39	90	190	43	1
NU318-E-M1	XL	885,00	6	90	190	43	1
NU319-E-TVP2	XL	626,00	6,32	95	200	45	1
NU319-E-M1	XL	963,00	6,92	95	200	45	1
NU320-E-TVP2	XL	784,00	7,67	100	215	47	1
NU320-E-M1	XL	1 218,00	8,45	100	215	47	1
NU322-E-TVP2	XL	1 056,00	10,3	110	240	50	1
NU322-E-M1	XL	1 579,00	11,6	110	240	50	1
NU324-E-TVP2	XL	1 359,00	13,3	120	260	55	1
NU324-E-M1	XL	2 197,00	14,4	120	260	55	1
NU326-E-TVP2	XL	1 657,00	16,2	130	280	58	1
NU326-E-M1	XL	2 337,00	18,2	130	280	58	1
NU328-E-TVP2	XL	2 645,00	20,1	140	300	62	1
NU328-E-M1	XL	3 003,00	22,3	140	300	62	1
NU330-E-M1	XL	3 705,00	27	150	320	65	1

- Ⓓ Zylinderrollenlager, einreihig
- ⒼⒷ Cylindrical roller bearings, single row
- Ⓕ Roulements à rouleaux cylindriques, à une rangée
- Ⓔ Rodamientos de rodillos cilíndricos, de una hilera
- Ⓘ Cuscinetti a rulli cilindrici, ad una corona
- Ⓐ Cilinderrollager, eenrijig
- Ⓒ Cylindriská rullager, enradiga
- ⒹⓀ Cylindriske rullelejer, enradede
- ⒻⒼ Lieriönullaakerit, yksiriviset
- Ⓖ Rolamentos de rolos cilíndricos, de uma fila
- Ⓒ Sylinderrullelager, enradig
- Ⓖ Łożyska walcowe jednorzędowe
- Ⓒ Válečková ložiska, jednořadá
- Ⓒ Valčekové ložiská, jednoradové
- Ⓕ Hengergörgös csapágy, egysoros
- ⒼⒾ Едноредни цилиндрично-ролкови лагери
- ⒼⒾ Silindirik makaralı rumanlar, tek sıralı
- ⒼⒾ Роликоподшипники радиальные цилиндрические однорядные


FAG	X-life	Euro	≈kg	d mm	D mm	B mm	 min
NU332-E-M1		4 640,00	31,8	160	340	68	1
NU334-E-TB-M1		6 365,00	38,3	170	360	72	1
NU336-E-TB-M1		7 470,00	44,5	180	380	75	1
<hr/>							
NJ303-E-TVP2	XL	66,30	0,124	17	47	14	1
NJ304-E-TVP2	XL	71,90	0,156	20	52	15	1
NJ305-E-TVP2	XL	74,90	0,25	25	62	17	1
NJ306-E-TVP2	XL	94,00	0,376	30	72	19	1
NJ307-E-TVP2	XL	104,00	0,496	35	80	21	1
NJ308-E-TVP2	XL	125,50	0,674	40	90	23	1
NJ309-E-TVP2	XL	147,00	0,913	45	100	25	1
NJ310-E-TVP2	XL	177,00	1,19	50	110	27	1
NJ311-E-TVP2	XL	211,00	1,51	55	120	29	1
NJ312-E-TVP2	XL	248,00	1,89	60	130	31	1
NJ313-E-TVP2	XL	298,50	2,32	65	140	33	1
NJ314-E-TVP2	XL	353,50	2,84	70	150	35	1
NJ315-E-TVP2	XL	410,50	3,39	75	160	37	1
NJ316-E-TVP2	XL	479,00	4,03	80	170	39	1
NJ317-E-TVP2	XL	562,00	4,71	85	180	41	1
NJ318-E-TVP2	XL	711,00	5,49	90	190	43	1
NJ319-E-TVP2	XL	879,00	6,44	95	200	45	1
NJ320-E-TVP2	XL	990,00	7,82	100	215	47	1
NJ322-E-TVP2	XL	1 391,00	10,3	110	240	50	1
NJ322-E-M1	XL	2 125,00	11,9	110	240	50	1
NJ324-E-TVP2	XL	1 704,00	13,5	120	260	55	1
NJ324-E-M1	XL	2 540,00	15,1	120	260	55	1
NJ326-E-TVP2	XL	2 225,00	16,5	130	280	58	1
NJ326-E-M1	XL	3 101,00	18,7	130	280	58	1
NJ328-E-M1	XL	4 020,00	22,2	140	300	62	1
NJ330-E-M1	XL	5 069,00	27,4	150	320	65	1
NJ332-E-M1		6 154,00	32,3	160	340	68	1
<hr/>							
NUP304-E-TVP2	XL	82,40	0,16	20	52	15	1
NUP305-E-TVP2	XL	89,60	0,256	25	62	17	1
NUP306-E-TVP2	XL	104,00	0,385	30	72	19	1
NUP307-E-TVP2	XL	120,00	0,506	35	80	21	1
NUP308-E-TVP2	XL	143,50	0,688	40	90	23	1
NUP309-E-TVP2	XL	170,50	0,937	45	100	25	1
NUP310-E-TVP2	XL	208,50	1,21	50	110	27	1
NUP311-E-TVP2	XL	238,50	1,54	55	120	29	1
NUP312-E-TVP2	XL	286,50	1,93	60	130	31	1
NUP313-E-TVP2	XL	334,00	2,37	65	140	33	1
NUP314-E-TVP2	XL	404,50	2,89	70	150	35	1
NUP315-E-TVP2	XL	550,00	3,45	75	160	37	1
NUP316-E-TVP2	XL	607,00	4,11	80	170	39	1
NUP317-E-TVP2	XL	641,00	4,8	85	180	41	1
NUP318-E-TVP2	XL	725,00	5,59	90	190	43	1
NUP320-E-TVP2	XL	1 128,00	7,96	100	215	47	1
<hr/>							
N304-E-TVP2	XL	103,00	0,144	20	52	15	1
N305-E-TVP2	XL	106,00	0,242	25	62	17	1
N306-E-TVP2	XL	123,00	0,366	30	72	19	1
N307-E-TVP2	XL	122,00	0,486	35	80	21	1




- Ⓓ Zylinderrollenlager, einreihig
- ⒸⒾ Cylindrical roller bearings, single row
- Ⓕ Roulements à rouleaux cylindriques, à une rangée
- Ⓔ Rodamientos de rodillos cilíndricos, de una hilera
- Ⓘ Cuscinetti a rulli cilindrici, ad una corona
- Ⓖ Cilinderrollager, eenrijig
- Ⓒ Cylindriská rullager, enradiga
- ⒹⒿ Cylindriske rullelejer, enradede
- ⒻⒿ Lieriörollalaakerit, yksiriviset
- Ⓖ Rolamentos de rolos cilíndricos, de uma fila
- Ⓖ Sylinderrullelager, enradig
- Ⓖ Łożyska walcowe jednorzędowe
- ⒸZ Válečková ložiska, jednořadá
- ⒸK Valčekové ložiská, jednoradové
- Ⓕ Hengergörgös csapágy, egysoros
- ⒼⒾⒿ Едноредни цилиндрично-ролкови лагери
- ⒻⒿ Silindirik makaralı rumanlar, tek sıralı
- ⒼⒾⒿ Роликоподшипники радиальные цилиндрические однорядные

FAG	X-life	Euro	≈kg	d mm	D mm	B mm	min 
N308-E-TVP2	XL	149,50	0,656	40	90	23	1
N309-E-TVP2	XL	179,00	0,891	45	100	25	1
N310-E-TVP2	XL	232,00	1,16	50	110	27	1
N311-E-TVP2	XL	255,00	1,48	55	120	29	1
N312-E-TVP2	XL	292,00	1,84	60	130	31	1
N313-E-TVP2	XL	338,00	2,28	65	140	33	1
N314-E-TVP2	XL	411,00	2,79	70	150	35	1
N315-E-TVP2	XL	565,00	3,34	75	160	37	1
N316-E-TVP2	XL	588,00	4,12	80	170	39	1
N317-E-M1	XL	1 217,00	5,3	85	180	41	1
N318-E-M1	XL	1 465,00	6,19	90	190	43	1
N319-E-M1	XL	1 928,00	7,12	95	200	45	1
N320-E-M1	XL	2 727,00	8,75	100	215	47	1
N322-E-M1	XL	3 288,00	11,7	110	240	50	1
N324-E-M1	XL	3 702,00	15,3	120	260	55	1
NU1006-M1	XL	148,00	0,134	30	55	13	1
NU1007-M1	XL	147,50	0,177	35	62	14	1
NU1008-M1	XL	175,50	0,216	40	68	15	1
NU1009-M1	XL	171,50	0,277	45	75	16	1
NU1010-M1	XL	212,00	0,305	50	80	16	1
NU1011-M1	XL	217,00	0,45	55	90	18	1
NU1012-M1	XL	247,50	0,48	60	95	18	1
NU1013-M1	XL	268,00	0,507	65	100	18	1
NU1014-M1	XL	336,00	0,706	70	110	20	1
NU1015-M1	XL	363,50	0,737	75	115	20	1
NU1016-M1	XL	382,50	0,99	80	125	22	1
NU1017-M1	XL	393,00	1,04	85	130	22	1
NU1018-M1	XL	445,50	1,36	90	140	24	1
NU1019-M1	XL	512,00	1,42	95	145	24	1
NU1020-M1	XL	520,00	1,46	100	150	24	1
NU1022-M1	XL	645,00	2,31	110	170	28	1
NU1024-M1	XL	732,00	2,47	120	180	28	1
NU1026-M1	XL	884,00	3,74	130	200	33	1
NU1028-M1	XL	1 168,00	3,94	140	210	33	1
NU1030-M1	XL	1 282,00	4,93	150	225	35	1
NU1032-M1	XL	1 458,00	5,92	160	240	38	1
NU1034-M1	XL	2 007,00	8,03	170	260	42	1
NU1036-M1	XL	2 123,00	10,5	180	280	46	1
NU1038-M1	XL	2 610,00	10,9	190	290	46	1
NU1040-M1	XL	2 843,00	14,1	200	310	51	1
NU1044-M1		4 012,00	20,5	220	340	56	1
NU1048-M1		4 933,00	19,9	240	360	56	1
NU2203-E-TVP2	XL	62,80	0,051	17	40	16	1
NU2204-E-TVP2	XL	65,90	0,146	20	47	18	1
NU2205-E-TVP2	XL	67,10	0,165	25	52	18	1
NU2206-E-TVP2	XL	80,50	0,255	30	62	20	1
NU2207-E-TVP2	XL	92,10	0,406	35	72	23	1
NU2208-E-TVP2	XL	107,50	0,492	40	80	23	1
NU2209-E-TVP2	XL	119,50	0,532	45	85	23	1
NU2210-E-TVP2	XL	130,50	0,573	50	90	23	1

- Ⓓ Zylinderrollenlager, einreihig
- ⒼⒷ Cylindrical roller bearings, single row
- Ⓕ Roulements à rouleaux cylindriques, à une rangée
- Ⓔ Rodamientos de rodillos cilíndricos, de una hilera
- Ⓘ Cuscinetti a rulli cilindrici, ad una corona
- ⒶⒸ Cilinderrollager, eenrijig
- ⒸⒹ Cylindriská rullager, enradiga
- ⒹⒸ Cylindriske rullelejer, enradede
- ⒻⒼ Lieriõrullalaakerit, yksiriviset
- Ⓐ Rolamentos de rolos cilíndricos, de uma fila
- ⒸⒹ Sylinderrullelager, enradig
- ⒶⒸ Łożyska walcowe jednorzędowe
- ⒸⒹ Válečková ložiska, jednořadá
- ⒸⒹ Valčekové ložiská, jednoradové
- Ⓕ Hengergörgös csapágy, egysoros
- ⒻⒼ Едиоредни цилиндрично-ролковни лагери
- ⒻⒼ Silindirik makaralı rumanlar, tek sıralı
- ⒻⒼ Роликоподшипники радиальные цилиндрические однорядные

FAG	X-life	Euro	≈kg	d mm	D mm	B mm	 min
NU2211-E-TVP2	XL	154,00	0,796	55	100	25	1
NU2212-E-TVP2	XL	181,00	1,08	60	110	28	1
NU2213-E-TVP2	XL	213,50	1,43	65	120	31	1
NU2214-E-TVP2	XL	238,50	1,52	70	125	31	1
NU2215-E-TVP2	XL	257,50	1,6	75	130	31	1
NU2216-E-TVP2	XL	305,50	2,01	80	140	33	1
NU2217-E-TVP2	XL	360,50	2,5	85	150	36	1
NU2218-E-TVP2	XL	422,50	3,17	90	160	40	1
NU2219-E-TVP2	XL	500,00	3,9	95	170	43	1
NU2220-E-TVP2	XL	601,00	4,77	100	180	46	1
NU2222-E-TVP2	XL	818,00	6,76	110	200	53	1
NU2224-E-TVP2	XL	1 032,00	8,38	120	215	58	1
NU2226-E-TVP2	XL	1 138,00	10,4	130	230	64	1
NU2228-E-M1	XL	2 510,00	14,5	140	250	68	1
NU2230-E-M1	XL	2 910,00	18,6	150	270	73	1
NU2232-E-M1	XL	3 934,00	23,7	160	290	80	1
NU2234-E-M1	XL	4 302,00	29,4	170	310	86	1
NU2236-E-M1	XL	5 205,00	30,7	180	320	86	1
NU2238-E-M1		8 264,00	37,1	190	340	92	1
NU2240-E-M1		9 575,00	44,7	200	360	98	1
<hr/>							
NJ2203-E-TVP2	XL	69,70	0,053	17	40	16	1
NJ2204-E-TVP2	XL	72,90	0,15	20	47	18	1
NJ2205-E-TVP2	XL	78,50	0,17	25	52	18	1
NJ2206-E-TVP2	XL	89,10	0,261	30	62	20	1
NJ2207-E-TVP2	XL	100,50	0,416	35	72	23	1
NJ2208-E-TVP2	XL	121,00	0,504	40	80	23	1
NJ2209-E-TVP2	XL	133,00	0,544	45	85	23	1
NJ2210-E-TVP2	XL	143,50	0,586	50	90	23	1
NJ2211-E-TVP2	XL	169,50	0,812	55	100	25	1
NJ2212-E-TVP2	XL	203,00	1,1	60	110	28	1
NJ2213-E-TVP2	XL	232,00	1,46	65	120	31	1
NJ2214-E-TVP2	XL	254,50	1,54	70	125	31	1
NJ2215-E-TVP2	XL	284,50	1,64	75	130	31	1
NJ2216-E-TVP2	XL	330,00	2,04	80	140	33	1
NJ2217-E-TVP2	XL	386,50	2,55	85	150	36	1
NJ2218-E-TVP2	XL	466,00	3,23	90	160	40	1
NJ2219-E-TVP2	XL	611,00	3,98	95	170	43	1
NJ2220-E-TVP2	XL	664,00	4,85	100	180	46	1
NJ2222-E-TVP2	XL	919,00	6,89	110	200	53	1
<hr/>							
NUP2203-E-TVP2	XL	78,90	0,055	17	40	16	1
NUP2204-E-TVP2	XL	81,90	0,154	20	47	18	1
NUP2205-E-TVP2	XL	85,30	0,174	25	52	18	1
NUP2206-E-TVP2	XL	100,50	0,268	30	62	20	1
NUP2207-E-TVP2	XL	115,00	0,427	35	72	23	1
NUP2208-E-TVP2	XL	142,00	0,518	40	80	23	1
NUP2209-E-TVP2	XL	147,00	0,559	45	85	23	1
NUP2210-E-TVP2	XL	161,50	0,597	50	90	23	1
NUP2211-E-TVP2	XL	186,50	0,828	55	100	25	1
NUP2212-E-TVP2	XL	223,50	1,12	60	110	28	1
NUP2213-E-TVP2	XL	267,00	1,54	65	120	31	1

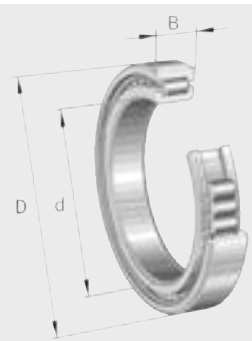
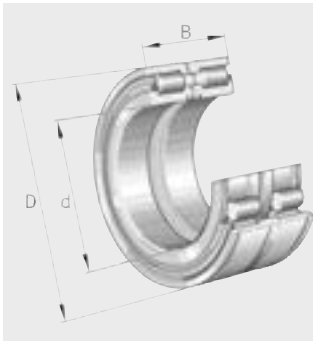
- Ⓓ Zylinderrollenlager, einreihig
- ⒸⒹ Cylindrical roller bearings, single row
- Ⓕ Roulements à rouleaux cylindriques, à une rangée
- Ⓔ Rodamientos de rodillos cilíndricos, de una hilera
- Ⓘ Cuscinetti a rulli cilindrici, ad una corona
- Ⓖ Cilinderrollager, eenrijig
- Ⓒ Cylindriska rullager, enradiga
- ⒹⒼ Cylindriske rullelejer, enradede
- ⒻⒼ Lieriörollalaakerit, yksiriviset
- Ⓖ Rolamentos de rolos cilíndricos, de uma fila
- Ⓖ Sylinderrullelager, enradig
- Ⓖ Łożyska walcowe jednorzędowe
- ⒸZ Válečková ložiska, jednořadá
- ⒸK Valčekové ložiská, jednoradové
- Ⓕ Hengergörgös csapágy, egysoros
- ⒼⒼ Едноредни цилиндрично-ролкови лагери
- ⒼⒾ Silindirik makaralı rumanlar, tek sıralı
- ⒼⒼⒾ Роликоподшипники радиальные цилиндрические однорядные

FAG	X-life	Euro	≈kg	d mm	D mm	B mm	min 
NUP2214-E-TVP2	XL	298,00	1,58	70	125	31	1
NUP2215-E-TVP2	XL	325,50	1,67	75	130	31	1
NUP2216-E-TVP2	XL	380,00	2,08	80	140	33	1
NUP2217-E-TVP2	XL	576,00	2,6	85	150	36	1
NUP2218-E-TVP2	XL	584,00	3,29	90	160	40	1
NUP2219-E-TVP2	XL	756,00	4,05	95	170	43	1
NUP2220-E-TVP2	XL	910,00	4,92	100	180	46	1
NUP2222-E-TVP2	XL	1 444,00	7,02	110	200	53	1
NU2304-E-TVP2	XL	113,00	0,215	20	52	21	1
NU2305-E-TVP2	XL	91,50	0,349	25	62	24	1
NU2306-E-TVP2	XL	113,50	0,529	30	72	27	1
NU2307-E-TVP2	XL	130,00	0,723	35	80	31	1
NU2308-E-TVP2	XL	157,00	0,958	40	90	33	1
NU2309-E-TVP2	XL	192,00	1,3	45	100	36	1
NU2310-E-TVP2	XL	235,50	1,75	50	110	40	1
NU2311-E-TVP2	XL	293,50	2,23	55	120	43	1
NU2312-E-TVP2	XL	352,50	2,78	60	130	46	1
NU2313-E-TVP2	XL	433,00	3,32	65	140	48	1
NU2314-E-TVP2	XL	503,00	4,02	70	150	51	1
NU2315-E-TVP2	XL	622,00	4,95	75	160	55	1
NU2316-E-TVP2	XL	690,00	5,89	80	170	58	1
NU2317-E-TVP2	XL	817,00	6,72	85	180	60	1
NU2320-E-TVP2	XL	1 464,00	12,1	100	215	73	1
NU2322-E-TVP2	XL	2 199,00	16,6	110	240	80	1
NU2324-E-M1	XL	3 949,00	23,5	120	260	86	1
NU2326-E-M1	XL	4 688,00	28,8	130	280	93	1
NU2328-E-M1	XL	6 635,00	36	140	300	102	1
NU2330-E-M1	XL	8 194,00	43,4	150	320	108	1
NJ2304-E-TVP2	XL	89,40	0,219	20	52	21	1
NJ2305-E-TVP2	XL	97,50	0,356	25	62	24	1
NJ2306-E-TVP2	XL	119,00	0,54	30	72	27	1
NJ2307-E-TVP2	XL	139,00	0,736	35	80	31	1
NJ2308-E-TVP2	XL	170,00	0,978	40	90	33	1
NJ2309-E-TVP2	XL	207,00	1,33	45	100	36	1
NJ2310-E-TVP2	XL	257,50	1,77	50	110	40	1
NJ2311-E-TVP2	XL	305,50	2,27	55	120	43	1
NJ2312-E-TVP2	XL	369,00	2,83	60	130	46	1
NJ2313-E-TVP2	XL	448,50	3,38	65	140	48	1
NJ2314-E-TVP2	XL	540,00	4,1	70	150	51	1
NJ2315-E-TVP2	XL	694,00	5,04	75	160	55	1
NJ2316-E-TVP2	XL	751,00	6	80	170	58	1
NJ2317-E-TVP2	XL	872,00	6,85	85	180	60	1
NJ2318-E-TVP2	XL	1 112,00	8,19	90	190	64	1
NJ2319-E-TVP2	XL	1 251,00	9,58	95	200	67	1
NJ2320-E-TVP2	XL	1 479,00	12,3	100	215	73	1
NJ2322-E-TVP2	XL	2 555,00	16,9	110	240	80	1
NJ2324-E-M1	XL	4 910,00	23,8	120	260	86	1
NJ2326-E-M1	XL	6 118,00	29,2	130	280	93	1
NJ2328-E-M1	XL	8 015,00	36,6	140	300	102	1

- Ⓓ Radial-Zylinderrollenlager
- ⒼⒷ Radial cylindrical roller bearings
- Ⓕ Roulements à rouleaux cylindriques
- Ⓔ Rodamientos radiales de rodillos cilíndricos
- Ⓘ Cuscinetti radiali a rulli cilindrici
- Ⓐ Radiaal-cilinderrollagers
- Ⓔ Cylindriska radial-nårlullager
- ⒹⓀ Cylindriske radialrullelejer
- Ⓕ Säteislieriörrullalaakerit
- Ⓐ Rolamentos radiais de rolos cilíndricos
- Ⓐ Radial-sylinderrullelager
- Ⓐ Łożyska walcowe
- Ⓕ Radiální válečková ložiska
- Ⓕ Radiálne valčekové ložiská
- Ⓕ Radiális hengergörgős csapágy
- Ⓕ Радиални цилиндрично-ролковни лагери
- Ⓕ Radyal silindirik makaralı rulmanlar
- Ⓕ Роликоподшипники радиальные цилиндрические

**SL0450...-PP**

**SL1829, SL1830**



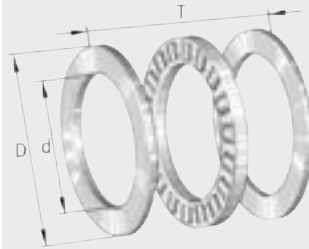
INA	X-life	Euro	≈kg	d mm	D mm	B mm	min
SL045004-PP		99,50	0,2	20	42	30	2
SL045005-PP		108,50	0,24	25	47	30	2
SL045006-PP		130,00	0,37	30	55	34	2
SL045007-PP		151,50	0,48	35	62	36	2
SL045008-PP		167,50	0,56	40	68	38	2
SL045009-PP		181,50	0,7	45	75	40	1
SL045010-PP		206,00	0,76	50	80	40	1
SL045011-PP		240,00	1,18	55	90	46	1
SL045012-PP		264,50	1,26	60	95	46	1
SL045013-PP		285,50	1,33	65	100	46	1
SL045014-PP		361,00	1,87	70	110	54	1
SL045015-PP		387,00	1,96	75	115	54	1
SL045016-PP		450,50	2,71	80	125	60	1
SL045017-PP		498,00	2,83	85	130	60	1
SL045018-PP		609,00	3,71	90	140	67	1
SL045019-PP		750,00	3,88	95	145	67	1
SL045020-PP		785,00	3,95	100	150	67	1
SL045022-PP		1 118,00	6,57	110	170	80	1
SL045024-PP		1 203,00	7,04	120	180	80	1
SL045026-PP		1 399,00	10,5	130	200	95	1
SL045028-PP		1 548,00	11,1	140	210	95	1
SL182920	XL	351,00	1,14	100	140	24	1
SL182922	XL	387,00	1,23	110	150	24	1
SL182924	XL	447,50	1,73	120	165	27	1
SL182926	XL	515,00	2,33	130	180	30	1
SL182928	XL	587,00	2,42	140	190	30	1
SL182930	XL	744,00	3,77	150	210	36	1
SL182932	XL	849,00	4	160	220	36	1
SL182934	XL	951,00	4,3	170	230	36	1
SL182936	XL	1 124,00	6,2	180	250	42	1
SL182938	XL	1 210,00	6,5	190	260	42	1
SL182940	XL	1 434,00	9,1	200	280	48	1
SL182944	XL	1 736,00	9,9	220	300	48	1
SL182948		2 098,00	10,6	240	320	48	1
SL183004	XL	63,50	0,11	20	42	16	5
SL183006	XL	83,50	0,2	30	55	19	5

- Ⓓ Radial-Zylinderrollenlager
- ⒼⒷ Radial cylindrical roller bearings
- Ⓕ Roulements à rouleaux cylindriques
- Ⓔ Rodamientos radiales de rodillos cilíndricos
- Ⓘ Cuscinetti radiali a rulli cilindrici
- Ⓝ Radiaal-cilinderrollagers
- Ⓐ Cylindriska radial-nålrullager
- ⒹⓀ Cylindriske radialrullelejer
- ⒻⒺ Säteislieriörullalaakerit
- Ⓐ Rolamentos radiais de rolos cilíndricos
- Ⓔ Radial-sylinderrullelager
- Ⓐ Łożyska walcowe
- Ⓕ Radiální válečková ložiska
- Ⓐ Radiálne valčekové ložiská
- Ⓕ Radiális hengergörgős csapágy
- ⒼⒾ Радиални цилиндрично-ролковни лагери
- ⒻⒶ Radyal silindirik makaralı rulmanlar
- ⒻⒶ Роликподшипники радиальные цилиндрические

INA	X-life	Euro	≈ kg	d mm	D mm	B mm	min 
SL183007	XL	97,80	0,26	35	62	20	5
SL183008	XL	106,50	0,31	40	68	21	1
SL183010	XL	133,00	0,43	50	80	23	1
SL183011	XL	163,00	0,64	55	90	26	1
SL183012	XL	179,50	0,69	60	95	26	1

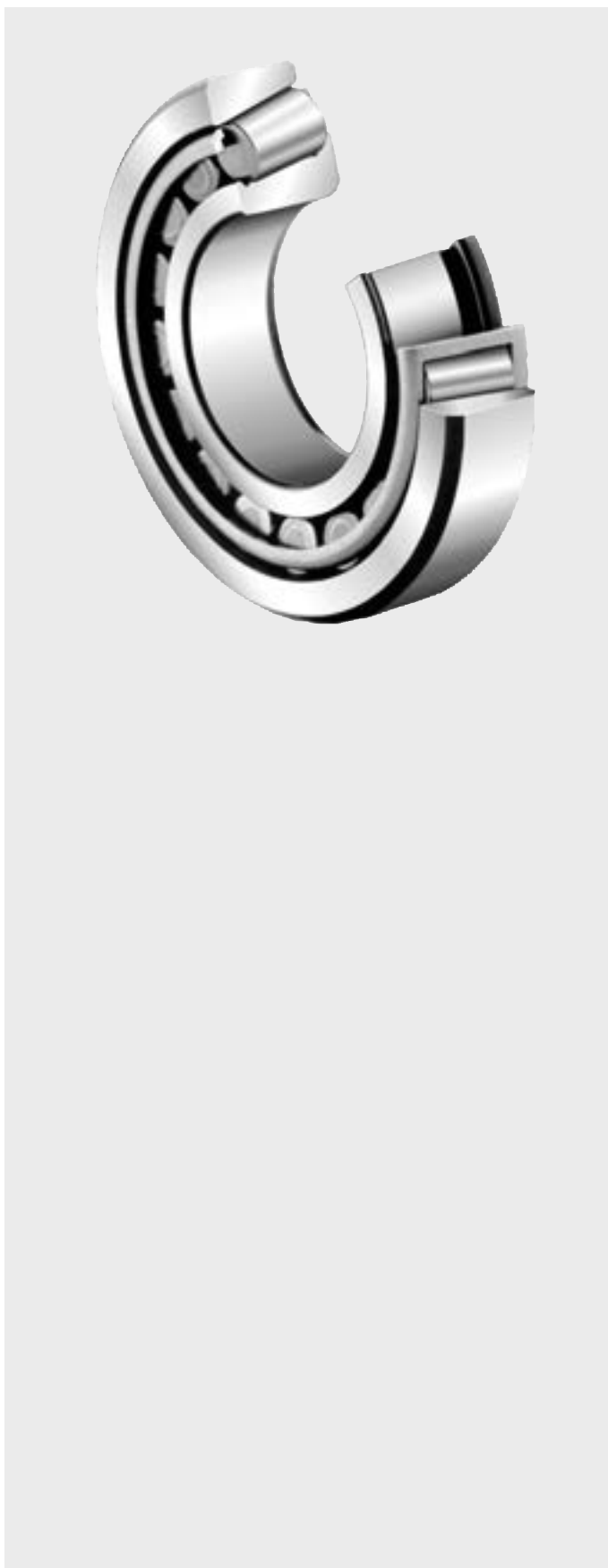
- Ⓓ Axial-Zylinderrollenlager
- ⒼⒷ Axial cylindrical roller bearings
- Ⓕ Butées à rouleaux cylindriques
- Ⓔ Rodamientos axiales de rodillos cilíndricos
- Ⓘ Cuscinetti assiali a rulli cilindrici
- ⒶⓁ Axiaal-cilinderrollagers
- Ⓐ Axialrullager
- ⒹⓀ Cylindriske aksialrullelejer
- ⒻⒶ Aksiaalilieriörullalaakerit
- Ⓐ Rolamentos axiais de rolos cilíndricos
- Ⓐ Aksial-sylinderrullelager
- Ⓐ Łożyska walcowe wzdłużne
- ⒸⓀ Kombinovaná axiální válečková ložiska
- Ⓐ Axialne valčekové ložiská
- Ⓕ Axialis hengergörgös csapágy
- Ⓐ Aksialni cilindrično-rolkovi lagerni
- Ⓐ Eksenel silindirik makaralı rulmanlar
- Ⓐ Роликоподшипники упорные цилиндрические

## 811, 812



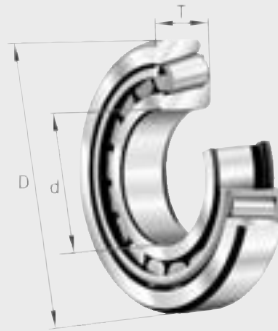
INA	Euro	≈kg	d mm	D mm	T mm	min
81102-TV	41,65	0,024	15	28	9	1
81103-TV	41,65	0,027	17	30	9	1
81104-TV	45,05	0,037	20	35	10	1
81105-TV	49,20	0,053	25	42	11	1
81106-TV	51,70	0,057	30	47	11	1
81107-TV	59,10	0,073	35	52	12	1
81108-TV	64,60	0,105	40	60	13	1
81109-TV	72,20	0,13	45	65	14	1
81110-TV	78,30	0,14	50	70	14	1
81111-TV	101,50	0,218	55	78	16	1
81112-TV	110,50	0,266	60	85	17	1
81206-TV	73,40	0,123	30	52	16	1
81207-TV	86,70	0,195	35	62	18	1
81208-TV	92,60	0,249	40	68	19	1
81209-TV	108,50	0,287	45	73	20	1
81210-TV	123,00	0,356	50	78	22	1

- Ⓓ Kegelrollenlager
- ⒼⒷ Tapered roller bearings
- Ⓕ Roulements à rouleaux coniques
- Ⓔ Rodamientos de rodillos cónicos
- Ⓘ Cuscinetti a rulli conici
- ⓃⓁ Kegelrollagers
- Ⓐ Koniska rullager
- ⒹⓀ Koniske rullelejer
- ⒻⓂ Kartiorullalaakerit
- Ⓐ Rolamento de rolos cónicos
- Ⓐ Koniske rullelager
- Ⓐ Łożyska stożkowe
- ⒸⒶ Kuželíková ložiska
- ⒶⓀ Kuželíkové ložiská
- Ⓕ Kúpögörgös csapágy
- ⒼⒸ Конусно-ролкови лагери
- ⒸⓇ Konik makaralı rulmanlar
- ⒶⓇⒶ Роликоподшипники конические



- Ⓓ Kegelrollenlager
- ⒼⒹ Tapered roller bearings
- Ⓕ Roulements à rouleaux coniques
- Ⓔ Rodamientos de rodillos cónicos
- Ⓘ Cuscinetti a rulli conici
- ⓃⓁ Kegellagers
- Ⓢ Koniska rullager
- ⒹⓀ Koniske rullelejer
- ⒻⒾ Kartiorullalaakerit
- Ⓟ Rolamentos de rolos cónicos
- Ⓝ Koniske rullelager
- Ⓟ Łożyska stożkowe
- ⒸⓏ Kuželíková ložiska
- ⓈⓀ Kuželíkové ložiská
- Ⓕ Kúpögörgös csapágy
- ⒼⒾⒹ Конусно-ролкови лагери
- ⒹⓇ Konik makaralı rulmanlar
- ⒻⒺⓇ Роликоподшипники конические


**302, 303, 313, 320..-X, 322,  
323, 329, 330, 331, 332**




FAG	X-life	Euro	≈kg	d mm	D mm	T mm	min
30202-A		25,40	0,056	15	35	11,75	1
30203-A		26,50	0,056	17	40	13,25	1
30204-A		28,40	0,12	20	47	15,25	1
30205-A		31,55	0,155	25	52	16,25	1
30206-A		34,60	0,237	30	62	17,25	1
30207-A		43,15	0,334	35	72	18,25	1
30208-A		51,90	0,435	40	80	19,75	1
30209-A		57,90	0,47	45	85	20,75	1
30210-A		73,40	0,642	50	90	21,75	1
30211-A		81,50	0,73	55	100	22,75	1
30212-A		97,00	0,919	60	110	23,75	1
30213-A		119,50	1,27	65	120	24,75	1
30214-A		133,00	1,31	70	125	26,25	1
30215-A		139,00	1,4	75	130	27,25	1
30216-A		166,00	1,85	80	140	28,25	1
30217-A		201,00	2,11	85	150	30,5	1
30218-A		245,50	2,61	90	160	32,5	1
30219-A		298,50	3,13	95	170	34,5	1
30220-A		363,50	3,75	100	180	37	1
30221-A		448,00	4,46	105	190	39	1
30222-A		526,00	5,23	110	200	41	1
30224-A		680,00	6,25	120	215	43,5	1
30226-A		911,00	7,08	130	230	43,75	1
30228-A		1 251,00	8,81	140	250	45,75	1
30230-A		1 668,00	11	150	270	49	1
30302-A		33,45	0,096	15	42	14,25	1
30303-A		32,85	0,129	17	47	15,25	1
30304-A		32,70	0,188	20	52	16,25	1
30305-A		39,80	0,267	25	62	18,25	1
30306-A		49,05	0,445	30	72	20,75	1
30307-A		58,50	0,573	35	80	22,75	1
30308-A		71,90	0,812	40	90	25,25	1
30309-A		91,60	0,997	45	100	27,25	1
30310-A		111,50	1,38	50	110	29,25	1
30311-A		146,00	1,8	55	120	31,5	1
30312-A		175,00	2,02	60	130	33,5	8
30313-A		219,00	2,4	65	140	36	1




- Ⓓ **Kegelrollenlager**
- ⒼⒷ **Tapered roller bearings**
- Ⓕ **Roulements à rouleaux coniques**
- Ⓔ **Rodamientos de rodillos cónicos**
- Ⓘ **Cuscinetti a rulli conici**
- ⓃⓁ **Kegelrollagers**
- Ⓐ **Koniska rullager**
- ⒹⓀ **Koniske rullelejer**
- ⒻⒾⓃ **Kartiorullalaakerit**
- Ⓐ **Rolamentos de rolos cónicos**
- Ⓒ **Koniske rullelager**
- ⒶⓁ **Łożyska stożkowe**
- ⒸⓏ **Kuželíková ložiska**
- ⒶⓀ **Kuželíkové ložiská**
- Ⓕ **Kúpgörgós csapágy**
- ⒸⒼ **Конусно-ролкови лагери**
- ⒸⓇ **Konik makaralı rulmanlar**
- ⒶⓇⓈ **Роликоподшипники конические**

FAG	X-life	Euro	≈kg	d mm	D mm	T mm	min 
30314-A		272,50	3,02	70	150	38	1
30315-A		332,00	3,64	75	160	40	1
30316-A		394,50	4,34	80	170	42,5	1
30317-A		499,00	4,83	85	180	44,5	1
30318-A		589,00	5,83	90	190	46,5	1
30319-A		694,00	6,77	95	200	49,5	1
30320-A		927,00	8,3	100	215	51,5	1
30322-A		1 512,00	11	110	240	54,5	1
30324-A		2 200,00	14,3	120	260	59,5	1
31305-A		63,00	0,297	25	62	18,25	1
31306-A		74,00	0,441	30	72	20,75	1
31307-A		84,60	0,582	35	80	22,75	1
31308-A		103,50	0,727	40	90	25,25	1
31309-A		137,00	0,998	45	100	27,25	1
31310-A		153,50	1,23	50	110	29,25	1
31311-A		185,50	1,57	55	120	31,5	1
31312-A		228,00	1,94	60	130	33,5	1
31313-A		279,50	2,36	65	140	36	1
31314-A		342,00	2,9	70	150	38	1
31315		457,50	3,79	75	160	40	1
31316		533,00	4,16	80	170	42,5	1
31317		757,00	4,88	85	180	44,5	1
31318		905,00	5,5	90	190	46,5	1
31319-A		994,00	6,45	95	200	49,5	1
31320-X		1 922,00	8,81	100	215	56,5	1
32004-X		32,45	0,108	20	42	15	1
32005-X		34,80	0,12	25	47	15	1
32006-X		37,20	0,195	30	55	17	1
32007-X		40,05	0,225	35	62	18	1
32008-XA		46,05	0,312	40	68	19	1
32009-XA		52,80	0,354	45	75	20	1
32010-X		63,00	0,384	50	80	20	1
32210-A		72,10	0,602	50	90	24,75	1
32011-X-XL	XL	74,30	0,57	55	90	23	1
32012-X-XL	XL	90,50	0,612	60	95	23	1
32013-X-XL	XL	106,00	0,64	65	100	23	1
32014-X-XL	XL	121,50	0,88	70	110	25	1
32015-X-XL	XL	133,00	0,92	75	115	25	1
32016-X-XL	XL	159,00	1,29	80	125	29	1
32017-X-XL	XL	178,00	1,36	85	130	29	1
32018-XA		195,50	1,76	90	140	32	1
32019-XA		210,00	1,86	95	145	32	1
32020-X		225,00	1,93	100	150	32	1
32022-X-XL	XL	328,00	3,06	110	170	38	1
32024-X		401,50	3,29	120	180	38	1
32026-X-XL	XL	605,00	4,83	130	200	45	1
32028-X-XL	XL	794,00	5,34	140	210	45	1
32030-X-XL	XL	1 034,00	6,47	150	225	48	1
32032-X		1 239,00	7,81	160	240	51	1
32034-X-XL	XL	1 660,00	10,5	170	260	57	1

- Ⓓ **Kegelrollenlager**
- ⒼⒷ **Tapered roller bearings**
- Ⓕ **Roulements à rouleaux coniques**
- Ⓔ **Rodamientos de rodillos cónicos**
- Ⓘ **Cuscinetti a rulli conici**
- ⓃⓁ **Kegelrollagers**
- Ⓐ **Koniska rullager**
- ⒹⓀ **Koniske rullelejer**
- ⒻⓂ **Kartiorullalaakerit**
- ⒫ **Rolamentos de rolos cónicos**
- Ⓒ **Koniske rullelager**
- ⒫ **Łożyska stożkowe**
- ⒸⒿ **Kuželíková ložiska**
- ⒶⓀ **Kuželíkové ložiská**
- Ⓕ **Kúpgörgös csapágy**
- ⒼⒾ **Конусно-ролкови лагери**
- ⒹⓇ **Konik makaralı rulmanlar**
- ⒻⓇ **Роликоподшипники конические**

FAG	X-life	Euro	≈kg	d mm	D mm	T mm	
32036-X-XL	XL	2 072,00	14	180	280	64	1
32038-X-XL	XL	2 525,00	14,6	190	290	64	1
32040-X-XL	XL	2 986,00	18,7	200	310	70	1
32044-X-XL	XL	4 220,00	24,1	220	340	76	1
32205-A		43,90	0,186	25	52	19,25	1
32206-A		47,80	0,274	30	62	21,25	1
32207-A		51,20	0,482	35	72	24,25	1
32208-A		57,40	0,597	40	80	24,75	1
32209-A		64,40	0,57	45	85	24,75	1
32211-A		98,00	0,87	55	100	26,75	1
32212-A		117,00	1,18	60	110	29,75	1
32213-A		146,00	1,49	65	120	32,75	1
32214-A		154,00	1,66	70	125	33,25	1
32215-A		165,00	1,93	75	130	33,25	1
32216-A		187,00	2,15	80	140	35,25	1
32217-A		225,00	2,72	85	150	38,5	1
32218-A		295,00	3,78	90	160	42,5	1
32219-A		371,00	4,59	95	170	45,5	1
32220-A		441,00	5,15	100	180	49	1
32222-A		720,00	7,32	110	200	56	1
32224-A		1 254,00	9,3	120	215	61,5	1
32226-A		1 621,00	11,5	130	230	67,75	1
32228-A		2 018,00	14	140	250	71,75	1
32230-A		2 626,00	18,2	150	270	77	1
32232-A		3 472,00	23,4	160	290	84	1
32304-A		51,10	0,241	20	52	22,25	1
32305-A		55,20	0,362	25	62	25,25	1
32306-A		69,60	0,587	30	72	28,75	1
32307-A		80,60	0,741	35	80	32,75	1
32308-A		97,90	1,09	40	90	35,25	1
32309-A		117,50	1,43	45	100	38,25	1
32309-BA		206,50	1,48	45	100	38,25	1
32310-A		146,00	1,9	50	110	42,25	1
32311-A		186,50	2,42	55	120	45,5	1
32311-B		294,00	2,47	55	120	45,5	1
32312-A		227,50	3,19	60	130	48,5	1
32312-BA		345,00	3,15	60	130	48,5	1
32313-A		302,50	3,63	65	140	51	1
32313-BA		442,00	3,7	65	140	51	1
32314-A		356,00	4,75	70	150	54	1
32314-BA		522,00	4,52	70	150	54	1
32315-A		447,50	5,8	75	160	58	1
32315-B		664,00	5,56	75	160	58	1
32316-A		536,00	6,57	80	170	61,5	1
32316-B		784,00	7,02	80	170	61,5	1
32317-A		723,00	7,5	85	180	63,5	1
32317-B		1 104,00	7,7	85	180	63,5	1
32318-A		903,00	8,51	90	190	67,5	1
32319-A		1 313,00	10,3	95	200	71,5	1
32320-A		1 665,00	12,9	100	215	77,5	1

- Ⓓ **Kegelrollenlager**
- ⒼⒷ **Tapered roller bearings**
- Ⓕ **Roulements à rouleaux coniques**
- Ⓔ **Rodamientos de rodillos cónicos**
- Ⓘ **Cuscinetti a rulli conici**
- ⓃⓁ **Kegelrollagers**
- Ⓐ **Koniska rullager**
- ⒹⓀ **Koniske rullelejer**
- ⒻⒾⓃ **Kartiorullalaakerit**
- Ⓐ **Rolamentos de rolos cónicos**
- Ⓒ **Koniske rullelager**
- ⒶⓁ **Łożyska stożkowe**
- ⒸⓏ **Kuželíková ložiska**
- ⒶⓀ **Kuželíkové ložiská**
- Ⓕ **Kúpörgögös csapágy**
- ⒸⒼ **Конусно-ролкови лагери**
- ⒶⓇ **Konik makaralı rulmanlar**
- ⒻⓇ **Роликоподшипники конические**

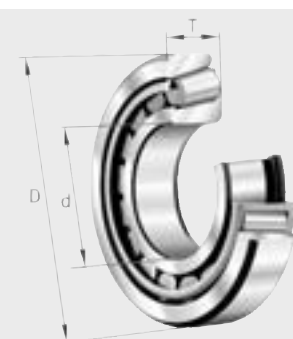
FAG	X-life	Euro	≈kg	d mm	D mm	T mm	
32322-A		2 347,00	19	110	240	84,5	1
32324		3 100,00	21,1	120	260	90,5	1
32326		5 260,00	26,7	130	280	98,75	1
32924		438,00	1,82	120	165	29	1
32926		604,00	2,4	130	180	32	1
32928		679,00	2,6	140	190	32	1
32932		1 012,00	4,13	160	220	38	1
32934		1 036,00	4,42	170	230	38	1
32936		1 433,00	7,08	180	250	45	1
32938		1 560,00	6,87	190	260	45	1
32940-A		1 973,00	10,2	200	280	51	1
33010		100,00	0,47	50	80	24	1
33011		118,50	0,673	55	90	27	1
33012		131,50	0,714	60	95	27	1
33013		142,00	0,766	65	100	27	1
33014		153,00	1,14	70	110	31	1
33015		166,00	1,16	75	115	31	1
33016		195,00	1,67	80	125	36	1
33017		216,50	1,75	85	130	36	1
33018		264,00	2,26	90	140	39	1
33019		272,00	2,33	95	145	39	1
33020		283,50	2,42	100	150	39	1
33022		411,00	4,16	110	170	47	1
33024		536,00	4,55	120	180	48	1
33108		87,20	0,541	40	75	26	1
33109		91,10	0,597	45	80	26	1
33110		103,00	0,642	50	85	26	1
33111		121,00	0,894	55	95	30	1
33112		143,00	1,01	60	100	30	1
33113		161,50	1,31	65	110	34	1
33114		197,00	1,71	70	120	37	1
33115		211,00	1,79	75	125	37	1
33116		227,50	1,9	80	130	37	1
33117		279,50	2,38	85	140	41	1
33118		327,50	3,45	90	150	45	1
33122		624,00	5,54	110	180	56	1
33205		51,20	0,214	25	52	22	1
33206		64,10	0,394	30	62	25	1
33207		76,40	0,585	35	72	28	1
33208		91,50	0,741	40	80	32	1
33209		103,50	0,895	45	85	32	1
33210		112,50	0,881	50	90	32	1
33211		136,50	1,17	55	100	35	1
33212		176,50	1,55	60	110	38	1
33213		200,50	2,02	65	120	41	1

- Ⓓ **Kegelrollenlager**
- ⒼⒷ **Tapered roller bearings**
- Ⓕ **Roulements à rouleaux coniques**
- Ⓔ **Rodamientos de rodillos cónicos**
- Ⓘ **Cuscinetti a rulli conici**
- ⓃⓁ **Kegelrollagers**
- Ⓐ **Koniska rullager**
- ⒹⓀ **Koniske rullelejer**
- ⒻⓂ **Kartiorullalaakerit**
- ⒫ **Rolamentos de rolos cónicos**
- Ⓝ **Koniske rullelager**
- ⒫Ⓛ **Łożyska stożkowe**
- ⒸⓏ **Kuželíková ložiska**
- ⒶⓀ **Kuželíkové ložiská**
- Ⓕ **Kúpgörgös csapágy**
- ⒷⒼ **Конусно-ролкови лагери**
- ⒽⓇ **Konik makaralı rulmanlar**
- ⓇⓊⒶ **Роликоподшипники конические**

<b>FAG</b>	X-life	Euro	≈kg	d mm	D mm	T mm	
33214		211,00	2,06	70	125	41	1
33215		255,00	2,47	75	130	41	1
33216		327,50	2,93	80	140	46	1
33217		394,50	3,58	85	150	49	1
33220		1 009,00	6,77	100	180	63	1

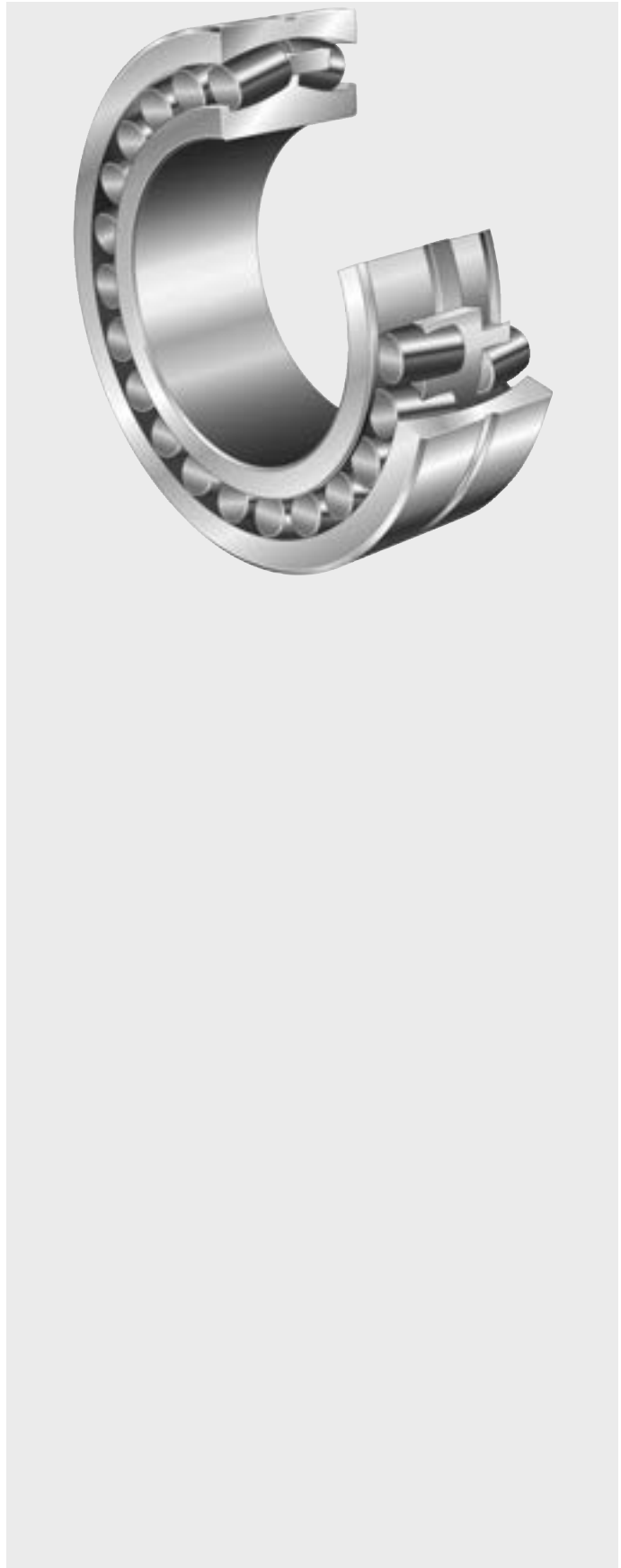
- Ⓓ Kegelrollenlager, Zollabmessung
- ⒼⒹ Tapered roller bearings, inch sizes
- Ⓕ Roulements à rouleaux coniques, en cotes pouces
- Ⓔ Rodamientos de rodillos cónicos, medidas en pulgadas
- Ⓘ Cuscinetti a rulli conici, dimensioni in pollici
- ⓃⓁ Kegelrollagers met inch-afmetingen
- Ⓔ Koniska rullager, tummått
- ⒹⓀ Koniske rullelejer i tommemål
- ⒻⓂ Kartiorullalaakerit, tuumamittaiset
- ⒼⓁ Rolamentos de rolos cónicos, medidas em polegadas
- Ⓓ Koniske rullelager, tommedimensjoner
- ⒼⓁ Łożyska stożkowe, calowe
- ⒸⓏ Kuželíková ložiska, palcové míry
- ⒺⓀ Kľbové ložiská v palcových rozmeroch
- Ⓕ Kúpögörgös csapágy, col méretű
- ⒼⒼⒸ Конусно-ролкови лагери с цолови размери
- ⒼⓇ Konik makaralı rulmanlar, inç ölçülü
- ⒼⓇⒺ Роликоподшипники конические с размерами в дюймах

## K-Serie



FAG	Euro	≈kg	d mm	D mm	T mm	min
KLM11749-LM11710	22,40	0,086	17,462	39,878	13,843	1
KLM11949-LM11910	24,55	0,131	19,05	45,237	15,494	1
KLM12749-LM12710	36,60	0,12	21,986	45,237	15,494	1
KLM12749-LM12711	36,65	0,13	21,986	45,974	15,494	1
KLM67048-LM67010	31,10	0,19	31,75	59,131	15,875	1
KLM48548-LM48510	39,25	0,273	34,925	65,088	18,034	1
KLM29748-LM29710	72,50	0,227	38,1	65,088	18,034	1
KLM29749-LM29710	43,85	0,24	38,1	65,088	18,034	1
KLM300849-LM300811	48,55	0,255	40,987	67,975	17,5	1
KLM501349-LM501310	48,60	0,365	41,275	73,431	19,558	1
KLM603049-LM603011	59,00	0,367	45,242	77,788	19,842	1
KLM503349-A-LM503310	51,40	0,305	45,987	74,985	18	1
KLM503349-LM503310	55,50	0,306	45,987	74,985	18	1
KLM806649-LM806610	72,40	0,445	53,975	88,9	19,05	1

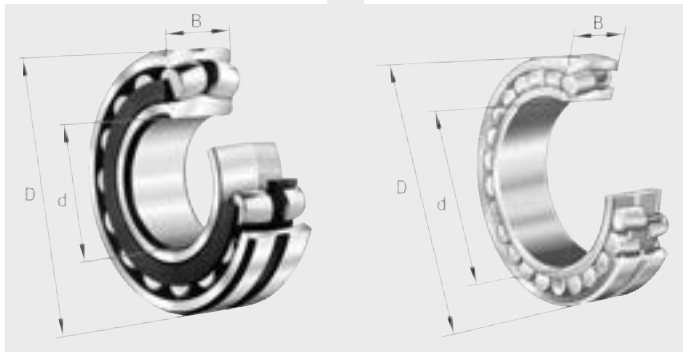
- Ⓓ **Pendelrollenlager**
- ⒼⒷ **Spherical roller bearings**
- Ⓕ **Roulements à rotule sur deux rangées de rouleaux**
- Ⓔ **Rodamientos oscilantes de rodillos**
- Ⓘ **Cuscinetti orientabili a rulli**
- ⒶⒶ **Pendelrollagers**
- Ⓐ **Sfæriska rullager**
- ⒹⓀ **Sfæriske rullelejer, toradede**
- ⒻⒶ **Pallomaiset rullalaakerit**
- Ⓐ **Rolamentos oscilantes de rolos**
- Ⓐ **Sfæriske rullelager**
- ⒶⒶ **Łożyska baryłkowe**
- ⒸⒶ **Naklápěcí ložiska**
- ⒶⓀ **Dvojrádové súdkové ložiská**
- Ⓕ **Beálló hengergörgős csapágy**
- ⒼⒼ **Самонагаждащи ролкови лагери**
- ⒶⒶ **Oynak makaralı rulmanlar**
- ⒶⒶ **Роликоподшипники радиальные сферические двухрядные**



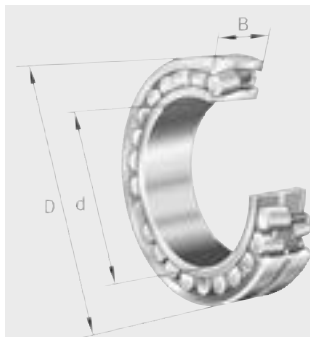
- Ⓓ Pendelrollenlager
- ⒼⒸ Spherical roller bearings
- Ⓕ Roulements à rotule sur deux rangées de rouleaux
- Ⓔ Rodamientos oscilantes de rodillos
- Ⓘ Cuscinetti orientabili a rulli
- ⒸⒶ Pendelrollagers
- Ⓘ Sfäriska rullager
- ⒹⒶ Sfæriske rullelejer, toradede
- ⒻⒶ Pallomaiset rullalaakerit
- Ⓖ Rolamentos oscilantes de rolos
- Ⓒ Sfæriske rullelager
- ⒼⒶ Łożyska barytkowe
- ⒸⒶ Naklápečící ložiska
- ⒸⒶ Dvojrádové súdkové ložiská
- Ⓕ Beálló hengergörgős csapágy
- ⒼⒸ Самонагаждащи ролкови лагери
- ⒸⒶ Oynak makaralı rulmanlar
- ⒻⒶ Роликоподшипники радиальные сферические двухрядные


213...-E1, 213...-E1-K,  
222...-E1, 222...-E1-K,  
223...-E1, 223...-E1-K,  
230...-E1, 230...-E1-K,  
231...-E1, 231...-E1-K,  
232...-E1, 232...-E1-K,  
240...-E1, 241...-E1

222...-K




222, 239




FAG	X-life	Euro	≈kg	d mm	D mm	B mm	min 
21304-E1-TVPB	XL	145,50	0,16	20	52	15	1
21305-E1-TVPB	XL	140,50	0,254	25	62	17	1
21306-E1-TVPB	XL	159,50	0,386	30	72	19	1
21307-E1-TVPB	XL	175,00	0,503	35	80	21	1
21307-E1-K-TVPB	XL	175,00	0,496	35	80	21	1
21308-E1	XL	186,00	0,701	40	90	23	1
21308-E1-K	XL	186,00	0,702	40	90	23	1
21309-E1	XL	204,00	0,845	45	100	25	1
21309-E1-K	XL	204,00	0,845	45	100	25	1
21310-E1	XL	234,00	1,28	50	110	27	1
21310-E1-K	XL	234,00	1,28	50	110	27	1
21311-E1	XL	274,00	1,19	55	120	29	1
21311-E1-K	XL	274,00	1,19	55	120	29	1
21312-E1	XL	310,00	1,78	60	130	31	1
21312-E1-K	XL	310,00	1,78	60	130	31	1
21313-E1	XL	363,50	2,42	65	140	33	1
21313-E1-K	XL	363,50	2,42	65	140	33	1
21314-E1	XL	419,50	3	70	150	35	1
21314-E1-K	XL	419,50	3	70	150	35	1
21315-E1	XL	467,50	2,86	75	160	37	1
21315-E1-K	XL	467,50	2,86	75	160	37	1

- Ⓓ **Pendelrollenlager**
- ⒼⒷ **Spherical roller bearings**
- Ⓕ **Roulements à rotule sur deux rangées de rouleaux**
- Ⓔ **Rodamientos oscilantes de rodillos**
- Ⓘ **Cuscinetti orientabili a rulli**
- ⒶⒸ **Pendelrollagers**
- Ⓐ **Sfæriska rullager**
- ⒹⒶ **Sfæriske rullelejer, toradede**
- ⒻⒶ **Pallomaiset rullalaakerit**
- Ⓐ **Rolamentos oscilantes de rolos**
- Ⓐ **Sfæriske rullelager**
- ⒶⒸ **Łozyska baryłkowe**
- ⒸⒶ **Naklápeční ložiska**
- ⒶⒸ **Dvojrádové súdkové ložiska**
- Ⓕ **Beálló hengergörgős csapágy**
- ⒶⒸ **Самонагаждащи ролкови лагери**
- ⒶⒸ **Oynak makaralı rulmanlar**
- ⒶⒸ **Роликоподшипники радиальные сферические двухрядные**


FAG	X-life	Euro	≈kg	d mm	D mm	B mm	
21316-E1	XL	527,00	2,65	80	170	39	1
21316-E1-K	XL	527,00	2,65	80	170	39	1
21317-E1	XL	597,00	5,37	85	180	41	1
21317-E1-K	XL	597,00	5,37	85	180	41	1
21318-E1	XL	681,00	6,26	90	190	43	1
21318-E1-K	XL	681,00	6,26	90	190	43	1
21319-E1-TVPB	XL	816,00	6,63	95	200	45	1
21319-E1-K-TVPB	XL	816,00	6,53	95	200	45	1
21320-E1-TVPB	XL	956,00	8,19	100	215	47	1
21320-E1-K-TVPB	XL	956,00	8,08	100	215	47	1
21322-E1-TVPB	XL	1 248,00	11,1	110	240	50	1
21322-E1-K-TVPB	XL	1 248,00	10,9	110	240	50	1
22205-E1	XL	129,00	0,18	25	52	18	1
22205-E1-K	XL	129,00	0,175	25	52	18	1
22206-E1	XL	130,50	0,275	30	62	20	1
22206-E1-K	XL	130,50	0,275	30	62	20	1
22207-E1	XL	136,00	0,434	35	72	23	1
22207-E1-K	XL	136,00	0,434	35	72	23	1
22208-E1	XL	146,50	0,528	40	80	23	1
22208-E1-K	XL	146,50	0,528	40	80	23	1
22209-E1	XL	155,00	0,589	45	85	23	1
22209-E1-K	XL	155,00	0,577	45	85	23	1
22210-E1	XL	164,00	0,622	50	90	23	1
22210-E1-K	XL	164,00	0,608	50	90	23	1
22211-E1	XL	182,00	0,851	55	100	25	1
22211-E1-K	XL	182,00	0,825	55	100	25	1
22212-E1	XL	205,50	1,12	60	110	28	5
22212-E1-K	XL	205,50	1,09	60	110	28	1
22213-E1	XL	241,00	1,55	65	120	31	1
22213-E1-K	XL	241,00	1,52	65	120	31	1
22214-E1	XL	276,00	1,65	70	125	31	1
22214-E1-K	XL	276,00	1,61	70	125	31	1
22215-E1	XL	303,50	1,72	75	130	31	1
22215-E1-K	XL	303,50	1,68	75	130	31	1
22216-E1	XL	344,50	2,13	80	140	33	1
22216-E1-K	XL	344,50	2,08	80	140	33	1
22217-E1	XL	396,00	2,65	85	150	36	1
22217-E1-K	XL	396,00	2,59	85	150	36	1
22218-E1	XL	460,00	3,43	90	160	40	1
22218-E1-K	XL	460,00	3,35	90	160	40	1
22219-E1	XL	549,00	4,13	95	170	43	1
22219-E1-K	XL	549,00	4,04	95	170	43	1
22220-E1	XL	616,00	4,96	100	180	46	1
22220-E1-K	XL	616,00	4,91	100	180	46	1
22222-E1	XL	758,00	6,99	110	200	53	1
22222-E1-K	XL	758,00	6,82	110	200	53	1
22224-E1	XL	1 005,00	8,84	120	215	58	1
22224-E1-K	XL	1 005,00	8,84	120	215	58	1
22226-E1	XL	1 189,00	11,3	130	230	64	1
22226-E1-K	XL	1 189,00	10,9	130	230	64	1
22228-E1	XL	1 498,00	14,2	140	250	68	1



- Ⓓ Pendelrollenlager
- ⒼⒷ Spherical roller bearings
- Ⓕ Roulements à rotule sur deux rangées de rouleaux
- Ⓔ Rodamientos oscilantes de rodillos
- Ⓘ Cuscinetti orientabili a rulli
- Ⓝ Pendelrollagers
- Ⓢ Sfæriska rullager
- ⒹⓀ Sfæriske rullelejer, toradede
- ⒻⓂ Pallomaiset rullalaakerit
- Ⓟ Rolamentos oscilantes de rolos
- Ⓝ Sfæriske rullelager
- Ⓟ Łożyska baryłkowe
- ⒸⓏ Naklápečí ložiska
- ⓈⓀ Dvojrádové súdkové ložiská
- Ⓕ Beálló hengergörgős csapágy
- ⒼⒸ Самонагаждащи ролкови лагери
- ⒹⓇ Oynak makaralı rulmanlar
- ⒻⓇ Роликоподшипники радиальные сферические двухрядные

FAG	X-life	Euro	≈kg	d mm	D mm	B mm	min 
22228-E1-K	XL	1 498,00	13,7	140	250	68	1
22230-E1	XL	1 874,00	18,2	150	270	73	1
22230-E1-K	XL	1 874,00	17,8	150	270	73	1
22232-E1	XL	2 331,00	23,3	160	290	80	1
22232-E1-K	XL	2 331,00	22,4	160	290	80	1
22234-E1	XL	2 966,00	27,8	170	310	86	1
22234-E1-K	XL	2 966,00	27,1	170	310	86	1
22236-E1	XL	3 313,00	29,2	180	320	86	1
22236-E1-K	XL	3 313,00	28,5	180	320	86	1
22238-E1	XL	4 009,00	36	190	340	92	1
22238-E1-K	XL	4 009,00	35,2	190	340	92	1
22240-E1	XL	4 806,00	43,3	200	360	98	1
22240-E1-K	XL	4 806,00	42,3	200	360	98	1
22244-E1	XL	6 450,00	57,7	220	400	108	1
22244-E1-K	XL	6 450,00	57,9	220	400	108	1
22308-E1	XL	205,50	1,05	40	90	33	1
22308-E1-K	XL	205,50	1,03	40	90	33	1
22309-E1	XL	234,50	1,39	45	100	36	1
22309-E1-K	XL	234,50	1,36	45	100	36	1
22310-E1	XL	275,50	1,9	50	110	40	1
22310-E1-K	XL	275,50	1,86	50	110	40	1
22311-E1	XL	323,50	2,27	55	120	43	1
22311-E1-K	XL	323,50	2,22	55	120	43	1
22312-E1	XL	375,50	2,89	60	130	46	1
22312-E1-K	XL	375,50	2,83	60	130	46	1
22313-E1	XL	437,00	3,57	65	140	48	1
22313-E1-K	XL	437,00	3,49	65	140	48	1
22314-E1	XL	502,00	4,21	70	150	51	1
22314-E1-K	XL	502,00	4,12	70	150	51	1
22315-E1	XL	585,00	5,18	75	160	55	1
22315-E1-K	XL	585,00	5,26	75	160	55	1
22316-E1	XL	663,00	6,27	80	170	58	1
22316-E1-K	XL	663,00	6,05	80	170	58	1
22317-E1	XL	750,00	7,06	85	180	60	1
22317-E1-K	XL	750,00	7,06	85	180	60	1
22318-E1	XL	841,00	8,51	90	190	64	1
22318-E1-K	XL	841,00	8,33	90	190	64	1
22319-E1	XL	1 009,00	9,69	95	200	67	1
22319-E1-K	XL	1 009,00	9,46	95	200	67	1
22320-E1	XL	1 211,00	13,1	100	215	73	1
22320-E1-K	XL	1 211,00	13,1	100	215	73	1
22322-E1	XL	1 666,00	17,7	110	240	80	1
22322-E1-K	XL	1 666,00	17,4	110	240	80	1
22324-E1	XL	2 087,00	22,3	120	260	86	1
22324-E1-K	XL	2 087,00	22,1	120	260	86	1
22326-E1	XL	2 555,00	28	130	280	93	1
22326-E1-K	XL	2 555,00	27,4	130	280	93	1
22328-E1	XL	3 188,00	34,6	140	300	102	1
22328-E1-K	XL	3 188,00	34,4	140	300	102	1
22330-E1	XL	3 946,00	42,2	150	320	108	1
22330-E1-K	XL	3 946,00	40,9	150	320	108	1


- Ⓓ **Pendelrollenlager**
- ⒼⒷ **Spherical roller bearings**
- Ⓕ **Roulements à rotule sur deux rangées de rouleaux**
- Ⓔ **Rodamientos oscilantes de rodillos**
- Ⓘ **Cuscinetti orientabili a rulli**
- ⒶⒹ **Pendelrollagers**
- Ⓐ **Sfäriska rullager**
- ⒹⓀ **Sfæriske rullelejer, toradede**
- ⒻⒶ **Pallomaiset rullalaakerit**
- Ⓐ **Rolamentos oscilantes de rolos**
- Ⓐ **Sfæriske rullelager**
- ⒶⓁ **Łożyska baryłkowe**
- ⒸⓏ **Naklápeční ložiska**
- ⒶⓀ **Dvojrádové súdkové ložiska**
- Ⓕ **Beálló hengergörgős csapágy**
- ⒶⒼ **Самонагаждащи ролкови лагери**
- ⒶⓇ **Oynak makaralı rulmanlar**
- ⒶⓇ **Роликоподшипники радиальные сферические двухрядные**

FAG	X-life	Euro	≈kg	d mm	D mm	B mm	
22332-E1	XL	4 996,00	49,6	160	340	114	1
22332-E1-K	XL	4 996,00	48,7	160	340	114	1
22334-E1	XL	5 492,00	58,2	170	360	120	1
22334-E1-K	XL	5 492,00	56,9	170	360	120	1
22336-E1	XL	6 739,00	68,1	180	380	126	1
22336-E1-K	XL	6 739,00	66,6	180	380	126	1
23022-E1-TVPB	XL	662,00	3,55	110	170	45	1
23022-E1A-M	XL	902,00	3,67	110	170	45	1
23024-E1-TVPB	XL	771,00	3,86	120	180	46	1
23024-E1-K-TVPB	XL	771,00	3,67	120	180	46	1
23024-E1A-M	XL	1 054,00	4,17	120	180	46	1
23024-E1A-K-M	XL	1 054,00	4,09	120	180	46	1
23026-E1-TVPB	XL	951,00	5,61	130	200	52	1
23026-E1-K-TVPB	XL	951,00	5,42	130	200	52	1
23026-E1A-M	XL	1 241,00	5,96	130	200	52	1
23026-E1A-K-M	XL	1 241,00	5,7	130	200	52	1
23028-E1-TVPB	XL	1 101,00	6,04	140	210	53	1
23028-E1-K-TVPB	XL	1 101,00	5,81	140	210	53	1
23028-E1A-M	XL	1 418,00	6,45	140	210	53	1
23028-E1A-K-M	XL	1 418,00	6	140	210	53	1
23030-E1-TVPB	XL	1 245,00	7,63	150	225	56	1
23030-E1-K-TVPB	XL	1 245,00	7,29	150	225	56	1
23030-E1A-M	XL	1 634,00	7,83	150	225	56	1
23030-E1A-K-M	XL	1 634,00	7,33	150	225	56	1
23032-E1-TVPB	XL	1 486,00	8,97	160	240	60	1
23032-E1-K-TVPB	XL	1 486,00	8,67	160	240	60	1
23032-E1A-M	XL	1 930,00	9,51	160	240	60	1
23032-E1A-K-M	XL	1 930,00	9,42	160	240	60	1
23034-E1-TVPB	XL	1 766,00	12,3	170	260	67	1
23034-E1-K-TVPB	XL	1 766,00	11,9	170	260	67	1
23034-E1A-M	XL	2 228,00	13	170	260	67	1
23034-E1A-K-M	XL	2 228,00	12,5	170	260	67	1
23036-E1-TVPB	XL	2 079,00	15,9	180	280	74	1
23036-E1-K-TVPB	XL	2 079,00	15,6	180	280	74	1
23036-E1A-M	XL	2 584,00	16,8	180	280	74	1
23036-E1A-K-M	XL	2 584,00	16	180	280	74	1
23038-E1-TVPB	XL	2 346,00	17,2	190	290	75	1
23038-E1-K-TVPB	XL	2 346,00	16,3	190	290	75	1
23038-E1A-M	XL	2 905,00	18,3	190	290	75	1
23038-E1A-K-M	XL	2 905,00	17,7	190	290	75	1
23040-E1-TVPB	XL	2 655,00	21,5	200	310	82	1
23040-E1-K-TVPB	XL	2 655,00	20,8	200	310	82	1
23040-E1A-M	XL	3 252,00	22,8	200	310	82	1
23040-E1A-K-M	XL	3 252,00	21,4	200	310	82	1
23044-E1	XL	3 397,00	29,6	220	340	90	1
23044-E1-K	XL	3 397,00	28,7	220	340	90	1
23048-E1	XL	4 034,00	34	240	360	92	1
23048-E1-K	XL	4 034,00	34	240	360	92	1
23052-E1	XL	5 286,00	47,2	260	400	104	1
23052-E1-K	XL	5 286,00	45,8	260	400	104	1

- Ⓓ Pendelrollenlager
- ⒼⒷ Spherical roller bearings
- Ⓕ Roulements à rotule sur deux rangées de rouleaux
- Ⓔ Rodamientos oscilantes de rodillos
- Ⓘ Cuscinetti orientabili a rulli
- ⓃⓁ Pendelrollagers
- Ⓢ Sfäriska rullager
- ⒹⓀ Sfæriske rullelejer, toradede
- ⒻⓂ Pallomaiset rullalaakerit
- Ⓟ Rolamentos oscilantes de rolos
- Ⓝ Sfæriske rullelager
- Ⓟ Łożyska baryłkowe
- ⒸⒿ Naklápečící ložiska
- ⓈⓀ Dvojrádové súdkové ložiská
- Ⓕ Beálló hengergörgős csapágy
- ⒼⒸ Самонагаждащи ролкови лагери
- ⒹⓇ Oynak makaralı rulmanlar
- ⒻⓇ Роликоподшипники радиальные сферические двухрядные

FAG	X-life	Euro	≈kg	d mm	D mm	B mm	min
23120-E1-TVPB	XL	712,00	4,22	100	165	52	1
23120-E1-K-TVPB	XL	712,00	4,06	100	165	52	1
23120-E1A-M	XL	937,00	4,37	100	165	52	1
23120-E1A-K-M	XL	937,00	4,23	100	165	52	1
23122-E1-TVPB	XL	821,00	5,31	110	180	56	1
23122-E1-K-TVPB	XL	821,00	4,95	110	180	56	1
23122-E1A-M	XL	1 089,00	5,51	110	180	56	1
23122-E1A-K-M	XL	1 089,00	5,1	110	180	56	1
23124-E1-TVPB	XL	1 070,00	7,39	120	200	62	1
23124-E1-K-TVPB	XL	1 070,00	7,06	120	200	62	1
23124-E1A-M	XL	1 358,00	7,7	120	200	62	1
23124-E1A-K-M	XL	1 358,00	7,57	120	200	62	1
23126-E1-TVPB	XL	1 216,00	8,11	130	210	64	1
23126-E1-K-TVPB	XL	1 216,00	7,82	130	210	64	1
23126-E1A-M	XL	1 552,00	8,45	130	210	64	1
23126-E1A-K-M	XL	1 552,00	8,1	130	210	64	1
23128-E1-TVPB	XL	1 422,00	9,81	140	225	68	1
23128-E1-K-TVPB	XL	1 422,00	9,46	140	225	68	1
23128-E1A-M	XL	1 785,00	10,4	140	225	68	1
23128-E1A-K-M	XL	1 785,00	7,78	140	225	68	1
23130-E1-TVPB	XL	1 824,00	15	150	250	80	1
23130-E1-K-TVPB	XL	1 824,00	14,5	150	250	80	1
23130-E1A-M	XL	2 252,00	16,3	150	250	80	1
23130-E1A-K-M	XL	2 252,00	15,8	150	250	80	1
23132-E1-TVPB	XL	2 139,00	19,1	160	270	86	1
23132-E1-K-TVPB	XL	2 139,00	18,5	160	270	86	1
23132-E1A-M	XL	2 638,00	20	160	270	86	1
23132-E1A-K-M	XL	2 638,00	18,6	160	270	86	1
23134-E1-TVPB	XL	2 520,00	20,7	170	280	88	1
23134-E1-K-TVPB	XL	2 520,00	19,9	170	280	88	1
23134-E1A-M	XL	2 960,00	22,1	170	280	88	1
23134-E1A-K-M	XL	2 960,00	19,5	170	280	88	1
23136-E1-TVPB	XL	2 951,00	27,3	180	300	96	1
23136-E1-K-TVPB	XL	2 951,00	25,9	180	300	96	1
23136-E1A-M	XL	3 453,00	26,1	180	300	96	1
23136-E1A-K-M	XL	3 453,00	25,5	180	300	96	1
23138-E1-TVPB	XL	3 653,00	32	190	320	104	1
23138-E1-K-TVPB	XL	3 653,00	30,3	190	320	104	1
23138-E1A-M	XL	4 195,00	33,9	190	320	104	1
23138-E1A-K-M	XL	4 195,00	32,4	190	320	104	1
23140-E1	XL	3 991,00	41,5	200	340	112	1
23140-E1-K	XL	3 991,00	40,2	200	340	112	1
23144-E1	XL	5 519,00	52	220	370	120	1
23144-E1-K	XL	5 519,00	49,5	220	370	120	1
23148-E1	XL	6 987,00	65	240	400	128	1
23148-E1-K	XL	6 987,00	65	240	400	128	1
23218-E1-TVPB	XL	711,00	4,27	90	160	52,4	1
23218-E1-K-TVPB	XL	711,00	4,08	90	160	52,4	1
23220-E1-TVPB	XL	895,00	6,33	100	180	60,3	1
23220-E1-K-TVPB	XL	895,00	6,13	100	180	60,3	1
23220-E1A-M	XL	1 169,00	6,45	100	180	60,3	1

- Ⓓ **Pendelrollenlager**
- ⒼⒷ **Spherical roller bearings**
- Ⓕ **Roulements à rotule sur deux rangées de rouleaux**
- Ⓔ **Rodamientos oscilantes de rodillos**
- Ⓘ **Cuscinetti orientabili a rulli**
- ⒶⒹ **Pendelrollagers**
- Ⓐ **Sfäriska rullager**
- ⒹⓀ **Sfäriske rullelejer, toradede**
- ⒻⒶ **Pallomaiset rullalaakerit**
- Ⓐ **Rolamentos oscilantes de rolos**
- Ⓐ **Sfäriske rullelager**
- ⒶⒻ **Łożyska baryłkowe**
- ⒶⒸ **Naklápeč ložiska**
- ⒶⓀ **Dvojrádové súdkové ložiska**
- Ⓕ **Beálló hengergörgős csapágy**
- ⒶⒼ **Самонагаждащи ролкови лагери**
- ⒶⒼ **Oynak makaralı rulmanlar**
- ⒶⒶ **Роликоподшипники радиальные сферические двухрядные**

FAG	X-life	Euro	≈kg	d mm	D mm	B mm	min 
23220-E1A-K-M	XL	1 169,00	6,33	100	180	60,3	1
23222-E1-TVPB	XL	1 108,00	9,18	110	200	69,8	1
23222-E1-K-TVPB	XL	1 108,00	8,82	110	200	69,8	1
23222-E1A-M	XL	1 455,00	9,54	110	200	69,8	1
23222-E1A-K-M	XL	1 455,00	9,32	110	200	69,8	1
23224-E1-TVPB	XL	1 368,00	11,5	120	215	76	1
23224-E1-K-TVPB	XL	1 368,00	11,1	120	215	76	1
23224-E1A-M	XL	1 734,00	12,1	120	215	76	1
23224-E1A-K-M	XL	1 734,00	11,4	120	215	76	1
23226-E1-TVPB	XL	1 632,00	13,4	130	230	80	1
23226-E1-K-TVPB	XL	1 632,00	12,6	130	230	80	1
23226-E1A-M	XL	2 055,00	14	130	230	80	1
23226-E1A-K-M	XL	2 055,00	13,6	130	230	80	1
23228-E1-TVPB	XL	2 072,00	17,7	140	250	88	1
23228-E1-K-TVPB	XL	2 072,00	17,1	140	250	88	1
23228-E1A-M	XL	2 451,00	18,3	140	250	88	1
23228-E1A-K-M	XL	2 451,00	17,6	140	250	88	1
23230-E1-TVPB	XL	2 636,00	22,9	150	270	96	1
23230-E1-K-TVPB	XL	2 636,00	22,3	150	270	96	1
23230-E1A-M	XL	3 071,00	23,7	150	270	96	1
23230-E1A-K-M	XL	3 071,00	22,9	150	270	96	1
23232-E1-TVPB	XL	3 114,00	28,6	160	290	104	1
23232-E1-K-TVPB	XL	3 114,00	27,7	160	290	104	1
23232-E1A-M	XL	3 724,00	29,8	160	290	104	1
23232-E1A-K-M	XL	3 724,00	28,5	160	290	104	1
23234-E1-TVPB	XL	3 983,00	34,9	170	310	110	1
23234-E1-K-TVPB	XL	3 983,00	33,1	170	310	110	1
23234-E1A-M	XL	4 503,00	36,5	170	310	110	1
23234-E1A-K-M	XL	4 503,00	34,6	170	310	110	1
23236-E1-TVPB	XL	4 405,00	37,2	180	320	112	1
23236-E1-K-TVPB	XL	4 405,00	36	180	320	112	1
23236-E1A-M	XL	5 002,00	38,5	180	320	112	1
23236-E1A-K-M	XL	5 002,00	37	180	320	112	1
23238-E1	XL	5 383,00	46,9	190	340	120	1
23238-E1-K	XL	5 383,00	46,9	190	340	120	1
23240-E1	XL	6 215,00	56,4	200	360	128	1
23240-E1-K	XL	6 215,00	54,7	200	360	128	1
23244-E1	XL	8 443,00	78,8	220	400	144	1
23936-S-MB		2 305,00	7,96	180	250	52	1
23938-S-MB		2 682,00	8,43	190	260	52	1
23940-S-MB		2 570,00	11,8	200	280	60	1
23944-S-MB		2 981,00	12,3	220	300	60	1
23952-MB		4 539,00	24,1	260	360	75	1
23956-MB		4 543,00	25,5	280	380	75	1
24024-E1	XL	1 105,00	5,59	120	180	60	1
24026-E1	XL	1 307,00	8,38	130	200	69	1
24028-E1	XL	1 509,00	8,4	140	210	69	1
24030-E1	XL	1 717,00	11,1	150	225	75	1
24032-E1	XL	1 969,00	12,7	160	240	80	1
24034-E1	XL	2 361,00	17,2	170	260	90	1

- Ⓓ Pendelrollenlager
- ⒼⒷ Spherical roller bearings
- Ⓕ Roulements à rotule sur deux rangées de rouleaux
- Ⓔ Rodamientos oscilantes de rodillos
- Ⓘ Cuscinetti orientabili a rulli
- ⓃⓁ Pendelrollagers
- Ⓐ Sfäriska rullager
- ⒹⓀ Sfæriske rullelejer, toradede
- ⒻⓂ Pallomaiset rullalaakerit
- Ⓐ Rolamentos oscilantes de rolos
- Ⓝ Sfæriske rullelager
- ⒶⓁ Łożyska baryłkowe
- ⒸⓏ Naklápečí ložiska
- ⒶⓀ Dvojrádové súdkové ložiská
- Ⓕ Beálló hengergörgős csapágy
- ⒼⒸ Самонагаждащи ролкови лагери
- ⒹⓇ Oynak makaralı rulmanlar
- ⒶⓇⓈ Роликоподшипники радиальные сферические двухрядные

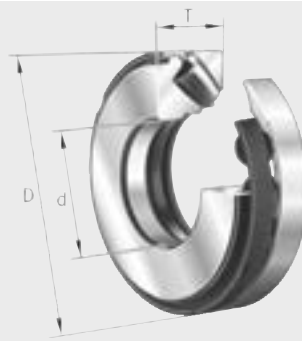
FAG	X-life	Euro	≈kg	d mm	D mm	B mm	min 
24036-E1	XL	2 797,00	22,7	180	280	100	1
24038-E1	XL	3 149,00	23,7	190	290	100	1
24040-E1	XL	3 719,00	30,1	200	310	109	1
24044-E1	XL	4 870,00	39,4	220	340	118	1
24048-E1	XL	5 603,00	44,1	240	360	118	1
24052-E1	XL	8 268,00	63,8	260	400	140	1
24122-E1	XL	1 252,00	6,79	110	180	69	1
24124-E1	XL	1 464,00	10,4	120	200	80	1
24126-E1	XL	1 836,00	11	130	210	80	1
24128-E1	XL	2 440,00	13,8	140	225	85	1
24130-E1	XL	2 573,00	20,6	150	250	100	1
24132-E1	XL	3 296,00	25,3	160	270	109	1
24134-E1	XL	3 581,00	26,4	170	280	109	1
24136-E1	XL	4 276,00	33,2	180	300	118	1
24138-E1	XL	5 358,00	41,5	190	320	128	1
24140-E1	XL	5 931,00	49,5	200	340	140	1


- Ⓓ Axial-Pendelrollenlager
- ⒼⒹ Axial spherical roller bearings
- Ⓕ Butées à rotule sur rouleaux
- Ⓔ Rodamientos axiales oscilantes de rodillos
- Ⓘ Cuscinetti assiali orientabili a rulli
- Ⓝ Axiaal pendelrollagers
- Ⓐ Sfäriska axialrullager
- ⒹⓀ Sfæriske aksialrullejer
- ⒻⒾⓃ Pallomaiset aksiaalirullalaakerit
- Ⓐ Rolamentos axiais oscilantes de rolos
- Ⓝ Sfæriske-Aksialrullelager
- Ⓐ Łożyska baryłkowe wzdłużne
- ⒸⒶ Axialní soudečková ložiska
- ⒶⓀ Axialne súdkové ložiská
- Ⓕ Axialis beálló görgőscsapágyak
- ⒼⒾⒶⒶ Аксиални самонагаждащи ролкови лагери
- ⒶⒶ Eksenel oynak makaralı rulmanlar
- ⒻⒶⒶ Роликоподшипники упорно-радиальные сферические



- Ⓓ Axial-Pendelrollenlager
- ⒼⒸ Axial spherical roller bearings
- Ⓕ Butées à rotule sur rouleaux
- Ⓔ Rodamientos axiales oscilantes de rodillos
- Ⓘ Cuscinetti assiali orientabili a rulli
- Ⓝ Axiaal pendelrollagers
- Ⓒ Sfäriska axialrullager
- ⒹⓀ Sfæriske aksialrullelejer
- ⒻⒺ Pallomaiset aksiaalirullalaakerit
- Ⓖ Rolamentos axiais oscilantes de rolos
- Ⓝ Sfæriske-Aksialrullelager
- ⒼⓀ Łożyska barytkowe wzdłużne
- ⒸⒶ Axiální soudečková ložiska
- ⒸⓀ Axiálne súdkové ložiská
- Ⓕ Axiális beálló görgőscsapágyak
- ⒼⒸⒶ Аксиални самонагаждащи ролкови лагери
- ⒼⒸⒶ Eksenel oynak makaralı rulmanlar
- ⒻⒸⒶ Роликоподшипники упорно-радиальные сферические

## 293..-E1, 294..-E1



FAG	X-life	Euro	≈kg	d mm	D mm	T mm	min 
29317-E1	XL	1 360,00	2,7	85	150	39	1
29318-E1	XL	1 230,00	2,8	90	155	39	1
29320-E1	XL	1 373,00	3,6	100	170	42	1
29322-E1	XL	1 577,00	5,2	110	190	48	1
29324-E1	XL	1 728,00	7,2	120	210	54	1
29326-E1	XL	1 960,00	8,8	130	225	58	1
29328-E1	XL	2 498,00	10,3	140	240	60	1
29330-E1	XL	2 619,00	10,5	150	250	60	1
29332-E1	XL	3 021,00	14	160	270	67	1
29334-E1	XL	3 321,00	14,2	170	280	67	1
29336-E1	XL	3 829,00	18,4	180	300	73	1
29338-E1	XL	4 459,00	22,3	190	320	78	1
29340-E1	XL	5 169,00	27,3	200	340	85	1
29412-E1	XL	1 004,00	2,5	60	130	42	1
29413-E1	XL	1 091,00	3,1	65	140	45	1
29414-E1	XL	1 213,00	3,8	70	150	48	1
29415-E1	XL	1 290,00	4,6	75	160	51	1
29416-E1	XL	1 441,00	5,5	80	170	54	1
29417-E1	XL	1 714,00	6,5	85	180	58	1
29418-E1	XL	1 647,00	7,5	90	190	60	1
29420-E1	XL	2 038,00	10,1	100	210	67	1
29422-E1	XL	2 338,00	12,8	110	230	73	1
29424-E1	XL	2 783,00	15,9	120	250	78	1
29426-E1	XL	3 194,00	21	130	270	85	1
29428-E1	XL	3 930,00	22,1	140	280	85	1
29430-E1	XL	4 208,00	27,2	150	300	90	1
29432-E1	XL	4 808,00	32,1	160	320	95	1
29434-E1	XL	5 744,00	39,6	170	340	103	1
29436-E1	XL	7 510,00	47,6	180	360	109	1
29438-E1	XL	8 063,00	54,9	190	380	115	1
29440-E1	XL	9 572,00	64,7	200	400	122	1

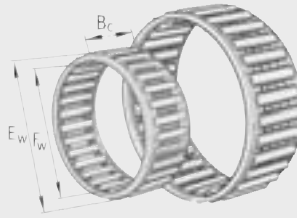
- Ⓓ **Nadellager**
- ⒼⒷ **Needle roller bearings**
- Ⓕ **Roulements à aiguilles**
- Ⓔ **Rodamientos de agujas**
- Ⓘ **Cuscinetti a rullini**
- ⓃⓁ **Naaldlagers**
- Ⓢ **Nållager**
- ⒹⓀ **Nålelejer**
- ⒻⓂ **Neulalaakerit**
- Ⓟ **Rolamentos de agulhas**
- Ⓝ **Nåtelager**
- ⓅⓁ **Łożyska igielkowe**
- ⒸⓏ **Jehlová ložiska**
- ⓈⓀ **Ihlové ložiská**
- Ⓗ **Tűgörgős csapágy**
- ⒷⒼ **Иглени лагери**
- ⓉⓇ **İğneli rulmanlar**
- ⓇⓊⓈ **Роликоподшипники  
радиальные игольчатые**





- Ⓓ Nadelkränze
- ⒼⒷ Needle roller and cage assemblies
- Ⓕ Cages à aiguilles
- Ⓔ Coronas de agujas
- Ⓘ Gabbie a rullini
- Ⓝ Naaldkransen
- Ⓢ Nålkransar
- ⒹⓀ Nålekranse
- ⒻⒾⒿ Neulakehät
- Ⓟ Gaiolas de agulhas
- Ⓝ Nålekranser
- Ⓟ Złożenia igielkowe
- ⒸⓏ Jehlové klece
- ⓀⓁ Kľietky s ihlovými valčekmi
- Ⓗ Tűgörgős koszorúk
- ⒷⒸ Иглени кафези
- ⓉⓇ İğneli kafesler
- ⓇⓊⓈ Роликоподшипники радиальные игольчатые без колец

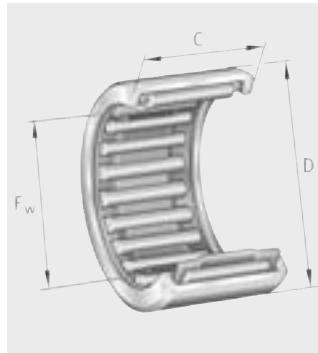
## K



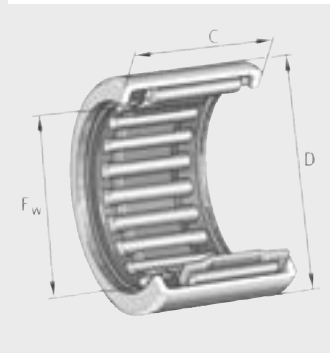
INA	Euro	≈g	F <sub>w</sub> mm	E <sub>w</sub> mm	B <sub>c</sub> mm	min
K3X5X7-TV	3,56	0,3	3	5	7	10
K3X5X9-TV	3,64	0,4	3	5	9	10
K5X8X10-TV	4,01	0,9	5	8	10	10
K6X9X8-TV	3,92	0,8	6	9	8	10
K6X9X10-TV	4,01	1,1	6	9	10	10
K10X13X10-TV	4,24	1,6	10	13	10	10
K10X13X13-TV	4,54	2,3	10	13	13	10
K12X15X13-TV	5,41	2,3	12	15	13	10
K20X28X20	13,25	27	20	28	20	5
K20X28X25	14,10	32	20	28	25	5
K25X33X20	14,05	33	25	33	20	5
K35X40X13	9,03	19	35	40	13	10
K60X65X20	21,95	52	60	65	20	5
K85X92X20	48,10	102	85	92	20	5
K110X117X24	117,00	172	110	117	24	1

- Ⓓ Nadelhülsen
- ⒼⒹ Drawn cup needle roller bearings, open ends
- Ⓕ Douilles à aiguilles
- Ⓔ Casquillos de agujas
- Ⓘ Astucci a rullini
- ⓃⓁ Naaldhulzen
- Ⓢ Nålbussningar
- ⒹⓀ Nålebøsninger
- ⒻⒾⓃ Neulaholkit
- Ⓟ Casquilhos de agulhas
- Ⓝ Nålehytser
- Ⓟ Łożyska igielkowe cienkościenne przelotowe
- ⒸⓏ Jehlová pouzdra, otevřená
- ⓈⓀ Ihlové púzdra otvorené
- Ⓕ Túgörgös hüvelyek
- ⒼⒸ Иглени втулки
- ⒻⓇ İğneli burçlar
- ⓇⓊⓈ Роликоподшипники игольчатые с одним наружным штампованным кольцом

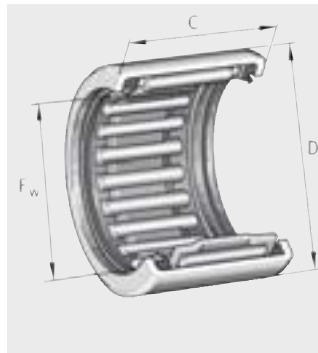
HK



HK..-RS




HK..-2RS



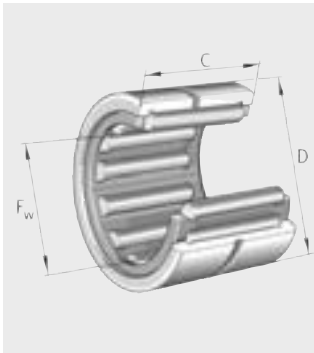
INA	Euro	≈g	F <sub>w</sub> mm	D mm	C mm	min 
HK0306-TV	4,54	1	3	6,5	6	10
HK0408	4,54	2	4	8	8	10
HK0509	4,40	2	5	9	9	10
HK0608	4,40	2,1	6	10	8	10
HK0609	4,40	2,5	6	10	9	10
HK0709	4,40	2,6	7	11	9	10
HK0808	4,54	2,7	8	12	8	10
HK0810	4,54	3	8	12	10	10
HK0810-RS	6,21	3	8	12	10	10
HK0812-2RS	7,00	3,3	8	12	12	10
HK0908	4,54	3	9	13	8	10
HK0912	4,60	4,6	9	13	12	10
HK1010	4,60	4,1	10	14	10	10
HK1012	4,87	4,8	10	14	12	10
HK1012-RS	6,35	4,2	10	14	12	10
HK1014-2RS	7,07	4,6	10	14	14	10
HK1015	5,13	6	10	14	15	10
HK1210	4,87	4,6	12	16	10	10
HK1212	5,13	9	12	18	12	10
HK1214-RS	7,00	10	12	18	14	10
HK1216-2RS	7,80	11	12	18	16	10
HK1312	5,24	10	13	19	12	10
HK1412	5,41	10,5	14	20	12	10
HK1416-2RS	8,24	13	14	20	16	10

- Ⓓ Nadelhülsen
- ⒼⒷ Drawn cup needle roller bearings, open ends
- Ⓕ Douilles à aiguilles
- Ⓔ Casquillos de agujas
- Ⓘ Astucci a rullini
- Ⓝ Naaldhulzen
- Ⓢ Nålbusningar
- ⒹⓀ Nålebøsninger
- ⒻⒾ Neulaholkit
- Ⓟ Casquilhos de agulhas
- Ⓝ Nålehytser
- Ⓟ Łożyska igielkowe cienkościenne przelotowe
- ⒸⓏ Jehlová pouzdra, otevřená
- ⓈⓀ Ihlové púzdra otvorené
- Ⓕ Túgörgőös hüvelyek
- ⒷⒼ Иглени втулки
- ⒹⓇ İğneli burçlar
- ⓇⒶⓈ Роликоподшипники игольчатые с одним наружным штампованным кольцом

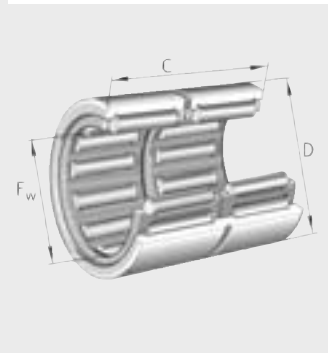
INA	Euro	≈g	F <sub>w</sub> mm	D mm	C mm	min 
HK1512	5,48	11	15	21	12	10
HK1516	5,75	15	15	21	16	10
HK1612	5,59	12	16	22	12	10
HK1614-RS	7,64	13	16	22	14	10
HK1616	5,99	16	16	22	16	10
HK1622-ZW	7,83	22	16	22	22	10
HK1616-2RS	8,56	14	16	22	16	10
HK1812	5,93	13	18	24	12	10
HK1816	6,42	18	18	24	16	10
HK2012	6,10	14	20	26	12	10
HK2016	6,65	19	20	26	16	10
HK2018-RS	9,02	21	20	26	18	10
HK2020	7,37	24	20	26	20	10
HK2020-2RS	10,04	23	20	26	20	10
HK2030-ZW	10,12	35	20	26	30	5
HK2212	6,39	15	22	28	12	10
HK2216	7,04	21	22	28	16	5
HK2512	6,79	20	25	32	12	10
HK2516	7,36	27	25	32	16	5
HK2516-2RS	10,33	27	25	32	16	5
HK2520	7,88	33	25	32	20	5
HK2520-2RS	11,00	31	25	32	20	5
HK2526	9,02	44	25	32	26	5
HK2530-2RS	13,06	47	25	32	30	5
HK2538-ZW	12,51	64	25	32	38	4
HK2816	7,76	29	28	35	16	5
HK2820	8,24	36	28	35	20	5
HK3016	8,24	31	30	37	16	5
HK3020	8,73	39	30	37	20	5
HK3026	10,10	51	30	37	26	5
HK3038-ZW	14,25	76	30	37	38	4
HK3512	8,99	27	35	42	12	10
HK3516	9,75	36	35	42	16	5
HK3520	10,33	44	35	42	20	5
HK4016	11,60	39	40	47	16	5
HK4018-RS	15,26	45	40	47	18	5
HK4020	12,46	54	40	47	20	5
HK4020-2RS	16,38	48	40	47	20	5
HK4516	13,06	46	45	52	16	5
HK4520	14,30	56	45	52	20	5
HK5020	16,26	70	50	58	20	5
HK5025	17,81	90	50	58	25	5
HK5520	17,01	74	55	63	20	5
HK6012	16,26	49	60	68	12	10
HK6020	23,65	81	60	68	20	5
HK6032	32,20	136	60	68	32	5

- Ⓓ Nadellager (massiv)
- ⒼⒷ Needle roller bearings (machined)
- Ⓕ Roulements à aig. (massifs)
- Ⓔ Rodamientos de agujas (macizos)
- Ⓘ Cuscinetti a rullini (massicci)
- Ⓐ Naaldlagers (massief)
- Ⓘ Nållager (massiva)
- ⒹⓀ Nålelejer (massive)
- ⒻⒼ Neulalaakerit (massiiviset)
- Ⓐ Rolamentos de agulhas
- Ⓐ Nåtelager (massiv)
- Ⓐ Łożyska igielkowe
- ⒸⒶ Jehlová ložiska masivní
- ⒶⓀ Ihlové ložiská (masívne)
- Ⓕ Túgörgős csapágy (massív sorozat)
- ⒶⒼⒸ Массивни иглени лагери
- ⒶⒼⒸ İğneli rulmanlar, masif
- ⒶⒼⒸ Роликоподшипники радиальные игольчатые с массивным наружным кольцом

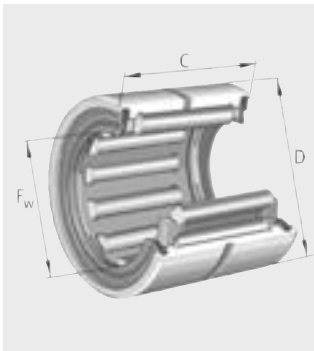
**NK, RNA48, RNA49**



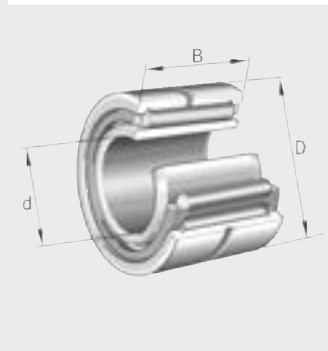
**RNA69..-ZW**



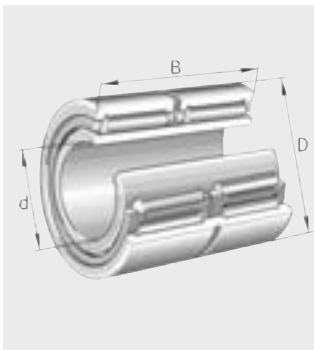
**RNA49..-2RSR**



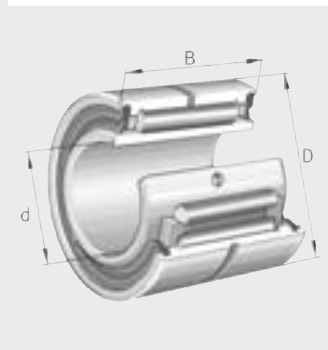
**NKI, NKIS, NA48, NA49**




**NA69..-ZW**




**NA49..-2RSR**




INA	X-life	Euro	≈g	F <sub>w</sub> mm	D mm	C mm	
NK5/10-TV-XL	XL	12,46	3,1	5	10	10	10
NK5/12-TV-XL	XL	12,46	3,7	5	10	12	10
NK6/10-TV-XL	XL	12,83	4,7	6	12	10	10
NK6/12-TV-XL	XL	12,83	5,7	6	12	12	10
NK7/10-TV-XL	XL	12,83	6,9	7	14	10	10
NK8/12-TV-XL	XL	12,83	8,7	8	15	12	10
NK8/16-TV-XL	XL	13,67	12	8	15	16	10
NK9/12-TV-XL	XL	13,36	10,3	9	16	12	10
NK10/12-TV-XL	XL	13,36	10,1	10	17	12	10
NK10/16-TV-XL	XL	14,05	13,3	10	17	16	5
NK12/12	XL	13,87	12,1	12	19	12	10



- Ⓓ Nadellager (massiv)
- Ⓖ Needle roller bearings (machined)
- Ⓕ Roulements à aig. (massifs)
- Ⓔ Rodamientos de agujas (macizos)
- Ⓘ Cuscinetti a rullini (massicci)
- Ⓝ Naaldlagers (massief)
- Ⓢ Nällager (massiva)
- Ⓓ Nälelejer (massive)
- Ⓕ Neulalaakerit (massiiviset)
- Ⓟ Rolamentos de agulhas
- Ⓝ Nälelager (massiv)
- Ⓟ Łożyska igielkowe
- Ⓒ Jehlová ložiska masivní
- Ⓢ Ihlové ložiská (masívne)
- Ⓕ Tűgörgős csapágy (massív sorozat)
- Ⓖ Масивни иглени лагери
- Ⓒ İğneli rulmanlar, masif
- Ⓕ Роликоподшипники радиальные игольчатые с массивным наружным кольцом

INA	X-life	Euro	≈g	F <sub>w</sub> mm	D mm	C mm	min 
NK12/16	XL	14,25	15,9	12	19	16	5
NK14/16	XL	14,63	20,7	14	22	16	5
NK14/20	XL	17,26	25,5	14	22	20	5
NK15/16	XL	15,11	21,8	15	23	16	5
NK16/16	XL	15,94	22,4	16	24	16	5
NK16/20	XL	18,55	28,4	16	24	20	5
NK18/16	XL	16,84	24,9	18	26	16	5
NK20/16	XL	17,57	27	20	28	16	5
NK20/20	XL	20,15	33,9	20	28	20	5
NK22/16	XL	20,35	30	22	30	16	5
NK22/20	XL	22,00	37	22	30	20	5
NK24/16	XL	21,00	31,9	24	32	16	5
NK24/20	XL	23,30	40	24	32	20	5
NK25/16	XL	21,00	32,6	25	33	16	5
NK25/20	XL	23,75	42	25	33	20	5
NK30/20-TV	XL	25,00	61	30	40	20	5
NK30/30-TV	XL	29,80	92,4	30	40	30	5
NK32/20-TV	XL	25,75	64	32	42	20	5
NK32/30	XL	30,65	102	32	42	30	5
NK35/20-TV	XL	27,00	69,4	35	45	20	5
NK35/30-TV	XL	31,75	106	35	45	30	5
NK37/20	XL	28,60	77	37	47	20	5
NK38/20	XL	28,90	79,4	38	48	20	5
NK40/20-TV	XL	29,85	78	40	50	20	5
NK40/30	XL	36,95	125	40	50	30	5
NK43/30	XL	41,10	133	43	53	30	5
NK45/20-TV	XL	35,45	85,3	45	55	20	5
NK45/30-TV	XL	42,90	132	45	55	30	5
NK50/25-TV	XL	40,65	146	50	62	25	5
NK50/35-TV	XL	48,95	207	50	62	35	4
NK55/25	XL	49,90	180	55	68	25	5
NK55/35	XL	59,50	250	55	68	35	4
NK60/25-TV	XL	56,90	170	60	72	25	5
NK60/35	XL	67,90	258	60	72	35	4
NK65/25	XL	63,00	221	65	78	25	5
NK68/25	XL	68,90	241	68	82	25	5
NK70/25	XL	73,80	260	70	85	25	1
NK70/35	XL	90,80	370	70	85	35	1
NK80/25	XL	94,70	301	80	95	25	1
NK80/35	XL	118,00	425	80	95	35	1
NK90/25	XL	127,00	450	90	110	25	1
NK90/35	XL	154,50	630	90	110	35	1
NK95/26	XL	145,50	490	95	115	26	1
NK100/26	XL	165,00	515	100	120	26	1
NK110/30	XL	219,00	650	110	130	30	1
NK110/40	XL	243,50	830	110	130	40	1
RNA4822	XL	261,50	670	120	140	30	1
RNA4824	XL	307,50	730	130	150	30	1
RNA4826	XL	385,50	990	145	165	35	1
RNA4828	XL	419,50	1 050	155	175	35	1
RNA4830	XL	573,00	1 600	165	190	40	1


- Ⓓ Nadellager (massiv)
- ⒼⒷ Needle roller bearings (machined)
- Ⓕ Roulements à aig. (massifs)
- Ⓔ Rodamientos de agujas (macizos)
- Ⓘ Cuscinetti a rullini (massicci)
- Ⓐ Naaldlagers (massief)
- Ⓘ Nållager (massiva)
- Ⓓk Nålelejer (massive)
- Ⓕ Neulalaakerit (massiiviset)
- Ⓐ Rolamentos de agulhas
- Ⓐ Nåtelager (massiv)
- Ⓐ Łożyska igielkowe
- Ⓕ Jehlová ložiska masivní
- Ⓕ Ihlové ložiská (masívne)
- Ⓕ Túgörgös csapágy (massív sorozat)
- Ⓕ Массивни иглени лагери
- Ⓕ İğneli rulmanlar, masif
- Ⓕ Роликоподшипники радиальные игольчатые с массивным наружным кольцом

INA	X-life	Euro	≈g	F <sub>w</sub> mm	D mm	C mm	 min
RNA4832	XL	652,00	1 700	175	200	40	1
RNA4834	XL	749,00	2 540	185	215	45	1
RNA4836	XL	935,00	2 680	195	225	45	1
RNA4838	XL	1 015,00	3 210	210	240	50	1
RNA4900	XL	19,75	16,5	14	22	13	5
RNA4900-2RSR	XL	30,65	16	14	22	13	5
RNA4901	XL	21,00	17,4	16	24	13	5
RNA4901-2RSR	XL	32,25	18	16	24	13	5
RNA4902	XL	22,00	21,7	20	28	13	5
RNA4902-2RSR	XL	33,80	21,5	20	28	13	5
RNA4903	XL	23,95	22,2	22	30	13	5
RNA4903-2RSR	XL	36,25	23	22	30	13	5
RNA4904	XL	25,85	52,3	25	37	17	5
RNA4904-2RSR	XL	38,00	56	25	37	17	5
RNA49/22	XL	28,90	50,2	28	39	17	5
RNA4905	XL	29,10	61	30	42	17	5
RNA4905-2RSR	XL	42,65	60	30	42	17	5
RNA49/28	XL	32,60	73,2	32	45	17	5
RNA4906	XL	33,80	69,4	35	47	17	5
RNA4906-2RSR	XL	48,50	69	35	47	17	5
RNA49/32	XL	36,85	89,1	40	52	20	5
RNA4907-2RSR	XL	54,30	107	42	55	20	5
RNA4908	XL	43,15	140	48	62	22	5
RNA4908-2RSR	XL	60,10	154	48	62	22	5
RNA4909	XL	48,25	182	52	68	22	5
RNA4909-2RSR	XL	64,50	157	52	68	22	5
RNA4910	XL	52,40	163	58	72	22	5
RNA4910-2RSR	XL	69,90	160	58	72	22	5
RNA4911	XL	63,50	255	63	80	25	5
RNA4912	XL	79,00	275	68	85	25	5
RNA4913	XL	99,60	312	72	90	25	5
RNA4914	XL	120,00	460	80	100	30	1
RNA4915	XL	133,00	489	85	105	30	1
RNA4916	XL	145,50	516	90	110	30	1
RNA4917	XL	184,00	657	100	120	35	1
RNA4918	XL	207,50	745	105	125	35	1
RNA4919	XL	234,00	719	110	130	35	1
RNA4920	XL	281,50	1 150	115	140	40	1
RNA4922	XL	311,00	1 240	125	150	40	1
RNA4924	XL	355,50	1 860	135	165	45	1
RNA4926	XL	417,00	2 210	150	180	50	1
RNA4928	XL	480,50	2 350	160	190	50	1
RNA6901	XL	24,20	31	16	24	22	5
RNA6902	XL	25,85	39,7	20	28	23	5
RNA6904	XL	44,00	100	25	37	30	5
RNA69/22	XL	46,20	98	28	39	30	5
RNA6905	XL	48,50	112	30	42	30	5
RNA69/28	XL	57,30	135	32	45	30	5
RNA6906	XL	61,40	126	35	47	30	5
RNA69/32-ZW	XL	64,50	162	40	52	36	5

- Ⓓ Nadellager (massiv)
- ⒼⒷ Needle roller bearings (machined)
- Ⓕ Roulements à aig. (massifs)
- Ⓔ Rodamientos de agujas (macizos)
- Ⓘ Cuscinetti a rullini (massicci)
- ⓃⓁ Naaldlagers (massief)
- Ⓔ Nällager (massiva)
- ⒹⓀ Nälelejer (massive)
- ⒻⒼ Neulalaakerit (massiiviset)
- Ⓖ Rolamentos de agulhas
- Ⓔ Nälelager (massiv)
- ⒼⓁ Łożyska igielkowe
- ⒸⓏ Jehlová ložiska masivní
- ⒺⓀ Ihlové ložiská (masívne)
- Ⓕ Túgörgős csapágy (massív sorozat)
- ⒼⒸ Масивни иглени лагери
- ⒻⒹ Ğğneli rulmanlar, masif
- ⒼⓀⓁ Роликоподшипники радиальные игольчатые с массивным наружным кольцом


INA	X-life	Euro	≈g	F <sub>w</sub> mm	D mm	C mm	min 
RNA6908-ZW	XL	78,50	256	48	62	40	4
RNA6909-ZW	XL	91,50	338	52	68	40	4
RNA6910-ZW	XL	107,50	310	58	72	40	4
RNA6911-ZW	XL	126,50	470	63	80	45	2
RNA6913-ZW	XL	174,50	580	72	90	45	1
RNA6914-ZW	XL	205,50	857	80	100	54	1
INA	X-life	Euro	≈g	d mm	D mm	B mm	min 
NKI6/12-TV-XL	XL	17,88	13,5	6	16	12	10
NKI9/12	XL	18,64	16,6	9	19	12	10
NKI9/16	XL	19,38	21,9	9	19	16	5
NKI10/16	XL	21,20	29,4	10	22	16	5
NKI12/16	XL	22,70	33,3	12	24	16	5
NKI15/16	XL	23,75	38,8	15	27	16	5
NKI15/20	XL	26,25	48,7	15	27	20	5
NKI17/20	XL	28,45	53,4	17	29	20	5
NKI20/16	XL	28,05	49	20	32	16	5
NKI20/20	XL	31,85	61	20	32	20	5
NKI22/16	XL	30,50	52	22	34	16	5
NKI22/20	XL	33,50	65,4	22	34	20	5
NKI25/20-TV	XL	34,50	75,8	25	38	20	5
NKI25/30	XL	39,50	124	25	38	30	5
NKI28/20-TV	XL	35,50	92,4	28	42	20	5
NKI28/30	XL	43,15	146	28	42	30	5
NKI30/20-TV	XL	37,90	108	30	45	20	5
NKI30/30-TV	XL	47,15	165	30	45	30	5
NKI32/20	XL	40,65	118	32	47	20	5
NKI32/30	XL	50,70	180	32	47	30	5
NKI35/20-TV	XL	42,90	122	35	50	20	5
NKI35/30	XL	54,90	193	35	50	30	5
NKI40/20-TV	XL	49,90	136	40	55	20	5
NKI40/30-TV	XL	62,00	216	40	55	30	5
NKI45/25-TV	XL	57,30	217	45	62	25	5
NKI45/35-TV	XL	70,90	308	45	62	35	4
NKI50/25	XL	69,10	270	50	68	25	5
NKI50/35	XL	85,80	379	50	68	35	4
NKI55/25-TV	XL	79,30	255	55	72	25	5
NKI55/35	XL	96,40	379	55	72	35	4
NKI60/35	XL	115,00	553	60	82	35	1
NKI65/25	XL	112,50	467	65	90	25	1
NKI65/35	XL	139,00	659	65	90	35	1
NKI70/35	XL	159,00	737	70	95	35	1
NKI75/35	XL	181,50	908	75	105	35	1
NKI80/35	XL	210,00	959	80	110	35	1
NKI85/26	XL	202,00	743	85	115	26	1
NKI85/36	XL	238,50	1040	85	115	36	1
NKI90/26	XL	237,50	778	90	120	26	1
NKI90/36	XL	281,00	1090	90	120	36	1
NKI95/36	XL	323,50	1145	95	125	36	1
NKI100/30	XL	311,50	990	100	130	30	1
NKI100/40	XL	368,00	1330	100	130	40	1

- Ⓓ **Nadellager (massiv)**
- ⒼⒷ **Needle roller bearings (machined)**
- Ⓕ **Roulements à aig. (massifs)**
- Ⓔ **Rodamientos de agujas (macizos)**
- Ⓘ **Cuscinetti a rullini (massicci)**
- ⓃⓁ **Naaldlagers (massief)**
- Ⓢ **Nållager (massiva)**
- ⒹⓀ **Nålelejer (massive)**
- ⒻⒾ **Neulalaakerit (massiiviset)**
- Ⓟ **Rolamentos de agulhas**
- Ⓝ **Nålelager (massiv)**
- ⓅⓁ **Łożyska igiełkowe**
- ⒸⓏ **Jehlová ložiska masivní**
- ⓈⓀ **Ihlové ložiská (masívne)**
- Ⓕ **Tűgörgős csapágy (massív sorozat)**
- ⒷⒼ **Массивни иглени лагери**
- ⓉⓇ **İğneli rulmanlar, masif**
- ⒻⓈ **Роликоподшипники радиальные игольчатые с массивным наружным кольцом**

INA	X-life	Euro	≈g	d mm	D mm	B mm	 min
NKIS20-XL	XL	44,65	129	20	42	20	5
NKIS25-XL	XL	56,20	162	25	47	22	5
NKIS30-XL	XL	67,80	184	30	52	22	5
NKIS35	XL	76,70	220	35	58	22	5
NKIS40-XL	XL	84,10	281	40	65	22	5
NKIS45	XL	89,90	336	45	72	22	5
NKIS50-XL	XL	101,00	518	50	80	28	5
<hr/>							
NA4822	XL	331,00	1 080	110	140	30	1
NA4824	XL	381,50	1 170	120	150	30	1
NA4826	XL	457,50	1 810	130	165	35	1
NA4828	XL	517,00	1 920	140	175	35	1
NA4830	XL	680,00	2 720	150	190	40	1
NA4832	XL	770,00	2 890	160	200	40	1
NA4834	XL	950,00	3 960	170	215	45	1
NA4836	XL	1 116,00	4 200	180	225	45	1
NA4838	XL	1 297,00	5 610	190	240	50	1
<hr/>							
NA4900	XL	26,65	23	10	22	13	5
NA4900-2RSR	XL	37,80	24,5	10	22	14	5
NA4901	XL	27,70	26	12	24	13	5
NA4901-2RSR	XL	39,45	27,5	12	24	14	5
NA4902	XL	29,45	34	15	28	13	5
NA4902-2RSR	XL	41,70	37	15	28	14	5
NA4903	XL	32,25	37	17	30	13	5
NA4903-2RSR	XL	44,95	40	17	30	14	5
NA4904	XL	35,10	75,2	20	37	17	5
NA4904-2RSR	XL	47,60	80	20	37	18	5
NA49/22	XL	38,15	80	22	39	17	5
NA4905	XL	39,15	88	25	42	17	5
NA4905-2RSR	XL	52,60	89,5	25	42	18	5
NA49/28	XL	42,65	97,7	28	45	17	5
NA4906	XL	44,95	101	30	47	17	5
NA4906-2RSR	XL	59,70	104	30	47	18	5
NA49/32	XL	48,25	158	32	52	20	5
NA4907	XL	50,80	170	35	55	20	5
NA4907-2RSR	XL	66,50	175	35	55	21	5
NA4908	XL	58,30	230	40	62	22	5
NA4908-2RSR	XL	74,80	252	40	62	23	5
NA4909	XL	65,60	271	45	68	22	5
NA4909-2RSR	XL	82,50	290	45	68	23	5
NA4910	XL	73,40	274	50	72	22	5
NA4910-2RSR	XL	90,80	295	50	72	23	5
NA4911	XL	85,20	393	55	80	25	3
NA4912	XL	106,00	426	60	85	25	3
NA4913	XL	131,50	456	65	90	25	3
NA4914	XL	165,00	728	70	100	30	1
NA4915	XL	180,00	775	75	105	30	1
NA4916	XL	203,50	878	80	110	30	1
NA4917	XL	248,00	1 250	85	120	35	1
NA4918	XL	276,00	1 312	90	125	35	1
NA4919	XL	321,50	1 371	95	130	35	1

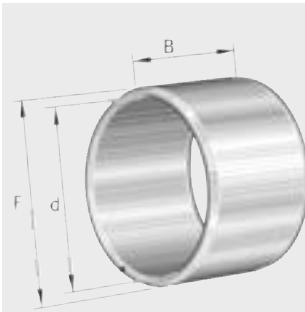



- Ⓓ Nadellager (massiv)
- ⒼⒷ Needle roller bearings (machined)
- Ⓕ Roulements à aig. (massifs)
- Ⓔ Rodamientos de agujas (macizos)
- Ⓘ Cuscinetti a rullini (massicci)
- Ⓝ Naaldlagers (massief)
- Ⓢ Nällager (massiva)
- ⒹⓀ Nälelejer (massive)
- ⒻⒺ Neulalaakerit (massiiviset)
- Ⓟ Rolamentos de agulhas
- Ⓝ Nälelager (massiv)
- Ⓟ Łożyska igielkowe
- ⒸⓏ Jehlová ložiska masivní
- ⓀⒾ Ihlové ložiská (masívne)
- Ⓕ Túgörgős csapágy (massív sorozat)
- ⒷⒸ Масивни иглени лагери
- ⓉⒿ İğneli rulmanlar, masif
- ⒺⒾⓈ Роликоподшипники радиальные игольчатые с массивным наружным кольцом

INA	X-life	Euro	≈g	d mm	D mm	B mm	min 
NA4920	XL	374,50	1 900	100	140	40	1
NA4922	XL	424,50	2 070	110	150	40	1
NA4924	XL	481,00	2 860	120	165	45	1
NA4926	XL	558,00	3 900	130	180	50	1
NA4928	XL	633,00	4 150	140	190	50	1
NA6901	XL	33,55	46	12	24	22	5
NA6902	XL	36,40	63,6	15	28	23	5
NA6903	XL	39,20	72	17	30	23	5
NA6904	XL	59,20	141	20	37	30	4
NA69/22	XL	62,90	150	22	39	30	4
NA6905	XL	64,90	161	25	42	30	4
NA69/28	XL	75,60	182	28	45	30	4
NA6906	XL	79,00	192	30	47	30	4
NA69/32-ZW	XL	85,20	288	32	52	36	4
NA6907-ZW	XL	94,10	310	35	55	36	4
NA6908-ZW	XL	107,50	430	40	62	40	3
NA6909-ZW	XL	123,00	495	45	68	40	3
NA6910-ZW	XL	143,00	515	50	72	40	3
NA6911-ZW	XL	166,50	780	55	80	45	1
NA6912-ZW	XL	194,50	808	60	85	45	1
NA6913-ZW	XL	224,00	833	65	90	45	1
NA6914-ZW	XL	276,00	1 340	70	100	54	1
NA6915-ZW	XL	311,50	1 450	75	105	54	1
NA6916-ZW	XL	346,50	1 522	80	110	54	1
NA6917-ZW	XL	398,50	2 200	85	120	63	1


- Ⓓ Innenringe
- ⒼⒷ Inner rings
- Ⓕ Bagues intérieures
- Ⓔ Anillos interiores
- Ⓘ Anelli interni
- ⒹⒻ Binnenringen
- Ⓔ Inneringar
- ⒹⒻ Inderringe
- ⒻⒼⒾ Sisärenkaat
- Ⓕ Anéis interiores
- Ⓓ Innerringer
- ⒻⒼ Pierścienie wewnętrzne
- ⒸⒹ Vnitřní kroužky
- ⒻⒼ Vnútorné krúžky
- Ⓕ Belsőgyűrűk
- ⒼⒷ Вътрешни пръстени
- Ⓕ İç bilezikler
- ⒻⒼⒾ Внутренние кольца

## IR, IR..-IS1



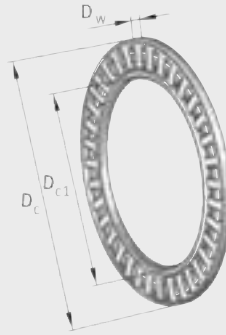
INA	Euro	≈g	d mm	F mm	B mm	min 
IR6X9X12	8,04	3	6	9	12	10
IR10X13X12,5	6,65	5,2	10	13	12,5	10
IR12X15X12	7,37	5,7	12	15	12	10
IR17X20X16	8,44	10,6	17	20	16	5
IR17X20X20	9,35	13,5	17	20	20	5
IR17X20X30,5	12,37	20,6	17	20	30,5	5
IR17X22X23	13,01	27,1	17	22	23	5
IR20X24X20	9,35	21,3	20	24	20	5
IR20X25X20	9,77	27,5	20	25	20	5
IR20X25X20,5	9,77	27,4	20	25	20,5	5
IR20X25X26,5	13,01	38	20	25	26,5	5
IR20X25X30	16,68	40,4	20	25	30	5
IR20X25X38,5	18,00	52,5	20	25	38,5	4
IR25X30X20	10,90	32,8	25	30	20	5
IR25X30X26,5	13,89	46	25	30	26,5	5
IR25X30X30	17,17	53	25	30	30	5
IR25X30X38,5	19,07	64,5	25	30	38,5	4
IR25X32X22	15,26	52,5	25	32	22	5
IR30X35X13	10,90	25	30	35	13	10
IR30X35X20	12,38	39	30	35	20	5
IR30X35X20,5	12,38	39,7	30	35	20,5	5
IR30X35X26	14,89	50,4	30	35	26	5
IR30X35X30	18,29	58,5	30	35	30	5
IR35X40X17	13,45	37,8	35	40	17	5
IR35X40X20	14,10	44,2	35	40	20	5
IR35X40X30	20,55	67,1	35	40	30	5
IR35X43X22	20,55	82	35	43	22	5
IR40X45X20	15,51	50,8	40	45	20	5
IR40X45X30	22,15	84	40	45	30	5
IR40X48X40	30,00	170	40	48	40	4
IR40X50X22	23,00	118	40	50	22	5
IR45X50X25	18,98	70,8	45	50	25	5
IR45X50X35	23,65	101	45	50	35	5
IR45X55X22	24,10	129	45	55	22	5
IR50X58X40	37,15	208	50	58	40	4
IR50X60X25	26,50	162	50	60	25	5
IR55X60X25	24,55	85,5	55	60	25	5
IR55X60X35	29,10	121	55	60	35	5

- Ⓓ **Innenringe**
- ⒼⒷ **Inner rings**
- Ⓕ **Bagues intérieures**
- Ⓔ **Anillos interiores**
- Ⓘ **Anelli interni**
- ⓃⓁ **Binnenringen**
- Ⓐ **Innerringar**
- ⒹⓀ **Inderringe**
- ⒻⒾ **Sisärenkaat**
- Ⓐ **Anéis interiores**
- Ⓒ **Innerringer**
- ⒶⓁ **Pierścienie wewnętrzne**
- ⒸⒿ **Vnitřní kroužky**
- ⒶⓀ **Vnútorné krúžky**
- Ⓕ **Belsőgyűrűk**
- ⒸⒼ **Вътрешни пръстени**
- ⒸⓇ **İç bilezikler**
- ⒸⓇ **Внутренние кольца**

INA	Euro	≈g	d mm	F mm	B mm	min 
IR60X68X25	28,55	152	60	68	25	5
IR60X68X35	34,05	213	60	68	35	5
IR60X70X25	35,25	195	60	70	25	5
IR60X70X28	36,80	215	60	70	28	5
IR70X80x25	40,80	221	70	80	25	5
IR70X80X30	46,05	267	70	80	30	5
IR70X80X35	48,50	312	70	80	35	4
IR75X85X54	84,10	520	75	85	54	2
IR80X90X25	50,90	253	80	90	25	5
IR80X90X54	89,30	556	80	90	54	3
IR85X100X63	117,00	1 054	85	100	63	2
IR90X100X26	71,50	294	90	100	26	5
IR100X110X30	97,30	350	100	110	30	5
IR100X110X40	117,00	505	100	110	40	4
IR100X115X40	121,50	797	100	115	40	1
IR110X120X30	105,00	409	110	120	30	1
IR110X125X40	131,50	840	110	125	40	1
IR120X130X30	109,50	442	120	130	30	1
IR120X135X45	149,50	1 044	120	135	45	1
IR130X145X35	130,00	855	130	145	35	1
IR130X150X50	192,50	1 690	130	150	50	1
IR140X160X50	202,00	1 800	140	160	50	1
IR150X165X40	187,00	1 122	150	165	40	1
IR160X175X40	202,00	1 200	160	175	40	1
IR170X185X45	226,00	1 441	170	185	45	1
IR180X195X45	251,00	1 510	180	195	45	1
IR190X210X50	328,50	2 410	190	210	50	1
IR200X220X50	423,00	2 518	200	220	50	1
IR220X240X50	589,00	2 753	220	240	50	1
IR8X12X10-IS1	8,30	4,8	8	12	10	10

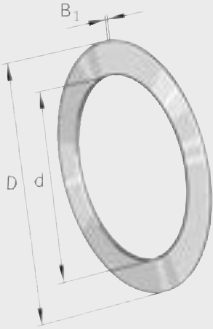
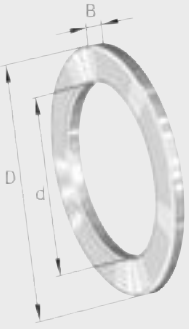


- Ⓓ Axial-Nadelkränze
- ⒼⒹ Axial needle roller and cage assemblies
- Ⓕ Cages à aiguilles axiales
- Ⓔ Coronas axiales de agujas
- Ⓘ Gabbie assiali a rullini
- ⒼⒶ Axiaal naaldkransen
- Ⓐ Axialnålkranse
- ⒹⒶ Aksiale nålekranse
- ⒻⒶ Aksiaalineulakehät
- Ⓐ Gaiolas axiais de agulhas
- Ⓐ Aksial-nålekranser
- Ⓐ Złożenia igielkowe wzdłużne
- Ⓐ Axialní jehlové klece
- Ⓐ Axialné kľietky s ihlovými valčekmi
- Ⓐ Axialís tűgörgő koszorú
- Ⓐ Аксиални иглени кафези
- Ⓐ Eksenel iğneli kafesler
- Ⓐ Роликоподшипники упорные игольчатые без колец

## AXK

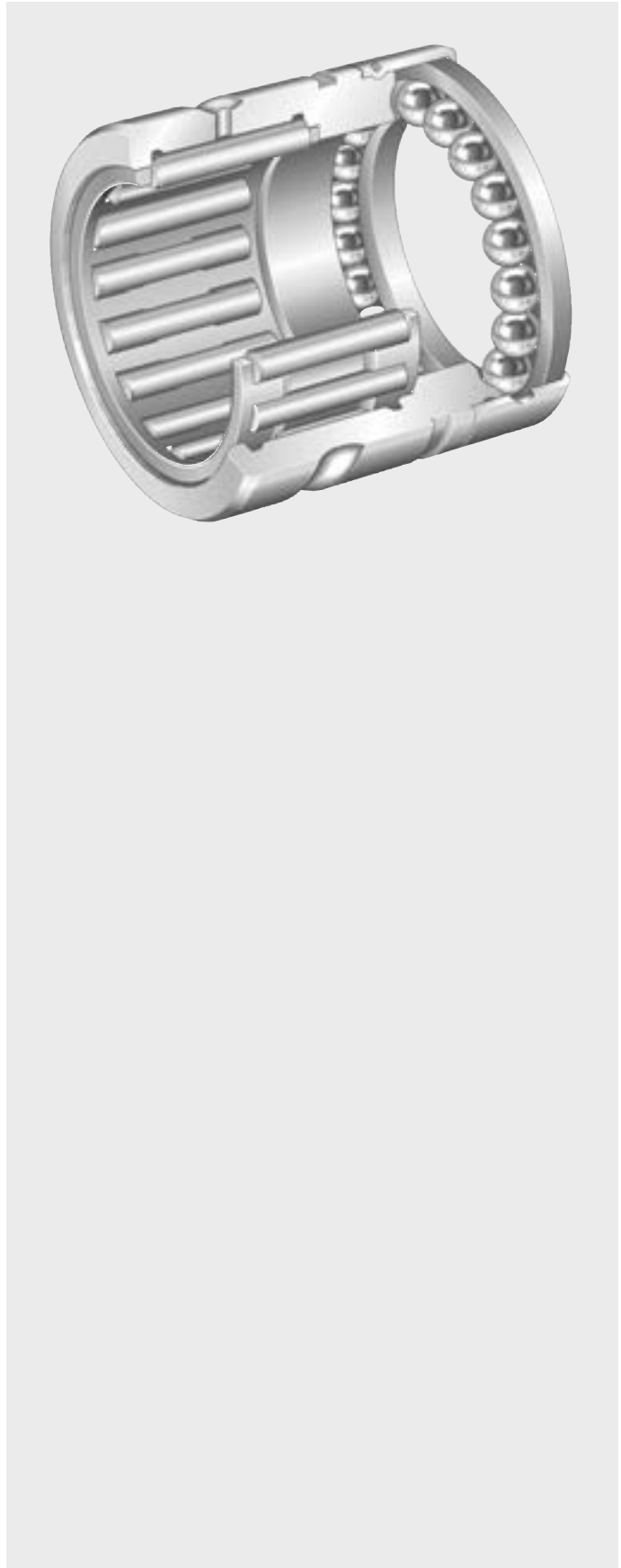


INA	Euro	≈g	D <sub>c1</sub> mm	D <sub>c</sub> mm	D <sub>w</sub> mm	min 
AXK1024	3,39	3	10	24	2	10
AXK1226	3,43	3	12	26	2	10
AXK1528	3,50	4	15	28	2	10
AXK1730	3,53	4	17	30	2	10
AXK2035	3,84	5	20	35	2	10
AXK2542	4,07	7	25	42	2	10
AXK3047	4,53	8	30	47	2	10
AXK3552	5,28	10	35	52	2	10
AXK4060	5,84	16	40	60	3	10
AXK4565	6,79	18	45	65	3	10
AXK5070	7,88	20	50	70	3	10
AXK5578	9,04	28	55	78	3	10
AXK6085	10,88	33	60	85	3	10
AXK6590	14,02	35	65	90	3	10
AXK7095	19,71	60	70	95	4	10
AXK75100	23,95	61	75	100	4	10
AXK80105	28,65	63	80	105	4	10
AXK85110	33,20	67	85	110	4	10
AXK90120	37,70	86	90	120	4	10

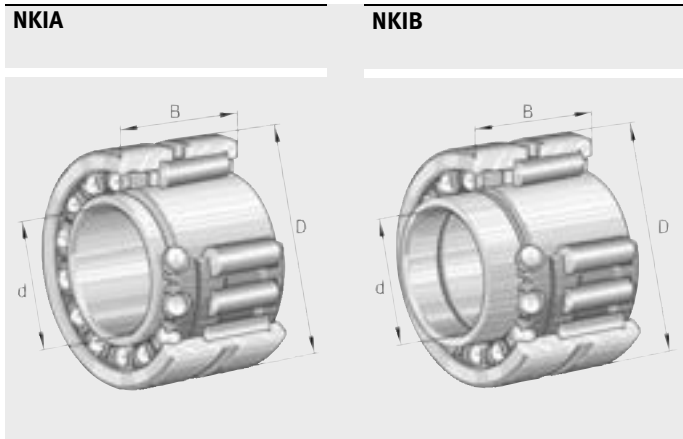
- Ⓓ Axiallagerscheiben
- ⒼⒸ Axial bearing washers
- Ⓕ Rondelles de butées
- Ⓔ Discos axiales
- Ⓘ Ralle per cuscinetti assiali
- Ⓝ Axiale lagerschijven
- Ⓔ Axiallagerbrickor
- Ⓓ Aksial trykskiver
- Ⓕ Aksiaalilevyt
- Ⓕ Discos axiais
- Ⓔ Aksiallagerskiver
- Ⓕ Pierścienie łożysk wzdłużnych
- Ⓒ Axialní ložiskové kroužky
- Ⓒ Axialne ložiskové krúžky
- Ⓕ Axialís csapágytárcsa
- Ⓒ Аксиални опорни пръстени
- Ⓒ Eksenel rulman diskleri
- Ⓒ Кольца упорных подшипников

AS		LS					
							
INA	Euro	≈g	d mm	D mm	B <sub>1</sub> mm		
AS0821	0,75	2	8	21	1	10	
AS1024	0,92	3	10	24	1	10	
AS1226	0,92	3	12	26	1	10	
AS1528	0,92	3	15	28	1	10	
AS1730	0,92	4	17	30	1	10	
AS2035	0,92	5	20	35	1	10	
AS2542	1,12	7	25	42	1	10	
AS3047	1,33	8	30	47	1	10	
AS3552	1,49	9	35	52	1	10	
AS4060	2,17	12	40	60	1	10	
AS4565	2,37	13	45	65	1	10	
AS5070	2,69	14	50	70	1	10	
AS5578	3,08	18	55	78	1	10	
AS6085	3,70	22	60	85	1	10	
AS6590	4,05	24	65	90	1	10	
AS7095	5,13	25	70	95	1	10	
AS75100	6,37	27	75	100	1	10	
AS80105	7,58	28	80	105	1	10	
AS85110	9,16	29	85	110	1	10	
AS90120	10,91	39	90	120	1	10	
INA	Euro	≈kg	d mm	D mm	B mm		
LS2035	5,50	0,012	20	35	2,75	10	
LS2542	6,87	0,019	25	42	3	10	
LS3047	8,09	0,02	30	47	3	10	
LS3552	9,12	0,027	35	52	3,5	10	
LS4060	9,29	0,037	40	60	3,5	5	
LS4565	10,49	0,047	45	65	4	5	

- Ⓓ **Kombinierte Axial/Radiallager**
- ⒼⒷ **Combined axial/radial bearings**
- Ⓕ **Roulements combinés**
- Ⓔ **Rodamientos axiales/radiales combinados**
- Ⓘ **Cuscinetti combinati radio/assiali**
- Ⓐ **Gecombineerde axiaal-/radiaallagers**
- Ⓐ **Kombinerade axial-radiallager**
- ⒹⓀ **Kombinerede aksial/radiallejer**
- Ⓕ **Yhdistetyt aksiaali-säteislaakerit**
- Ⓐ **Rolamentos axiais/radiais combinados**
- Ⓐ **Kombinerte radial/aksiallager**
- Ⓐ **Łożyska kombinowane poprzeczno-wzdłużne**
- ⒸⓏ **Kombinovaná axiální a radiální ložiska**
- Ⓐ **Kombinované axiálno-radiálne ložiská**
- Ⓕ **Kombinált axiális-, radiális csapágyak**
- ⒼⒸ **Комбинирани аксиално/радиални лагери**
- Ⓕ **Kombine eksenel radyal rulmanlar**
- Ⓐ **Комбинированные подшипники упорные/радиальные**



- Ⓓ Nadel-Schrägkugellager
- ⒼⒷ Needle roller/angular contact ball bearings
- Ⓕ Roulements combinés à aiguilles et à billes
- Ⓔ Rodamientos de agujas y a bolas de contacto angular
- Ⓘ Cuscinetti combinati radiali a rullini e assiali a sfera a contatto obliquo
- ⒸⒶ Naald-hoekcontactkogellagers
- Ⓒ Nål-vinkelkontaktkullager
- ⒹⒶ Nåle-vinkelkontaktkuglelejer
- ⒻⒶ Neula-viistokuulalaakerit
- Ⓖ Rolamentos de agulhas e de esferas de contacto angular
- Ⓒ Nåle-Vinkelkontaktlager
- ⒼⒶ Łożyska igielkowe kombinowane z kulkowym skośnym
- ⒸⒶ Kombinovaná jehlová – kuličková ložiska s kosoúhlým stykem
- ⒸⒶ Ihlové ložiská s kosoúhlým stykom
- Ⓕ Kombinált tűgörgős-ferdehatásvonalú golyóscsapágy
- ⒼⒶ Комбиниран иглен и сачмен лагер с ъглов контакт
- ⒸⒶ İğneli eğik bilyalı rulmanlar
- ⒼⒶ Комбинированные радиально-упорные шарикоподшипники с игольчатыми роликами

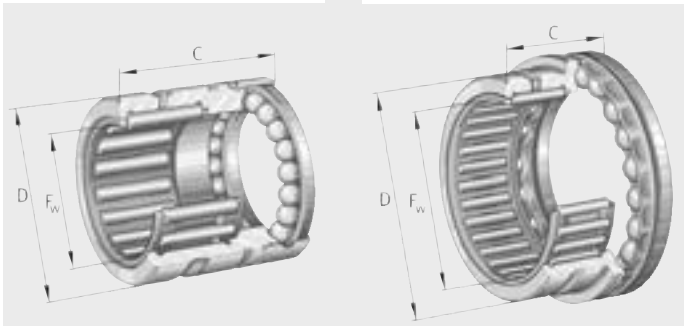


INA	X-life	Euro	≈ g	d mm	D mm	B mm	min
NKIA5901	XL	40,70	40	12	24	16	5
NKIA5902	XL	43,40	50	15	28	18	5
NKIA5903	XL	47,05	56	17	30	18	5
NKIA5904	XL	52,20	103	20	37	23	5
NKIA5905	XL	62,60	130	25	42	23	5
NKIA5906	XL	70,50	147	30	47	23	5
NKIA5907	XL	81,40	243	35	55	27	5
NKIA5908	XL	96,50	315	40	62	30	2
NKIA5909	XL	127,00	375	45	68	30	2
NKIA5910	XL	142,50	380	50	72	30	1
NKIB5901	XL	50,70	43	12	24	17,5	1
NKIB5902	XL	54,20	52	15	28	20	1
NKIB5903	XL	58,40	58	17	30	20	1
NKIB5904	XL	65,20	107	20	37	25	1
NKIB59/22	XL	71,50	122	22	39	25	1
NKIB5905	XL	77,20	134	25	42	25	1
NKIB5906	XL	88,20	151	30	47	25	1
NKIB5907	XL	103,00	247	35	55	30	1
NKIB5908	XL	117,00	320	40	62	34	1
NKIB5909	XL	152,50	380	45	68	34	1
NKIB5910	XL	171,00	385	50	72	34	1
NKIB5911	XL	204,00	555	55	80	38	1
NKIB5912	XL	248,50	595	60	85	38	1
NKIB5913	XL	297,50	640	65	90	38	1
NKIB5914	XL	340,00	985	70	100	45	1

- Ⓓ **Nadel-Axialkugellager**
- ⒼⒷ **Needle roller/axial ball bearings**
- Ⓕ **Roulements à aig. avec butées à billes**
- Ⓔ **Rodamientos de agujas y axiales de bolas**
- Ⓘ **Cuscinetti combinati radiali a rullini ed assiali a sfera**
- ⓃⓁ **Naald-axiaal-kogellagers**
- Ⓐ **Nål-axialkullager**
- ⒹⓀ **Nåle-aksialkuglelejer**
- ⒻⒾ **Neula-aksiaalikuulalaakerit**
- Ⓐ **Rolamentos de agulhas e axiais de esferas**
- Ⓐ **Nåle-aksialkulelager**
- Ⓐ **Łożyska igielkowe kombinowane z kulkowym wzdużnym**
- ⒸⒶ **Kombinovaná jehlová – kuličková axiální ložiska**
- Ⓐ **Axiálne guľkové ložiská**
- Ⓐ **Kombinált tűgörgős-axiális golyóscsapágy**
- Ⓐ **Комбиниран иглен и аксиален сачмен лагер**
- Ⓐ **İğneli eksenel bilyalı rulmanlar**
- Ⓐ **Комбинированные упорные шарикоподшипники с игольчатыми роликами**

**NX...-Z**

**NKX, NKX...-Z**

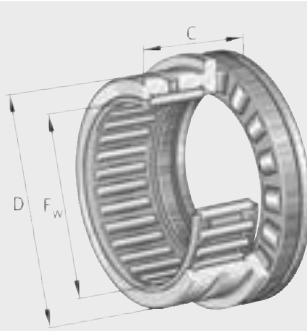


INA	X-life	Euro	≈g	F <sub>w</sub> mm	D mm	C mm	min
NX10-Z	XL	44,80	25	10	19	18	5
NX12-Z	XL	46,35	28	12	21	18	5
NX20-Z	XL	58,90	68	20	30	28	4
NX25-Z	XL	68,80	115	25	37	30	4
NKX10-Z-TV	XL	54,20	36	10	19	23	5
NKX12-Z	XL	56,40	40	12	21	23	5
NKX15-Z	XL	57,80	47	15	24	23	5
NKX17-Z	XL	61,10	55	17	26	25	5
NKX20	XL	64,90	83	20	30	30	1
NKX20-Z	XL	71,00	90	20	30	30	4
NKX25-Z	XL	80,60	132	25	37	30	3
NKX30	XL	95,90	141	30	42	30	1
NKX30-Z	XL	103,00	148	30	42	30	2
NKX35	XL	113,00	163	35	47	30	1
NKX35-Z	XL	120,00	168	35	47	30	1
NKX40-Z	XL	131,50	208	40	52	32	1
NKX45-Z	XL	151,50	265	45	58	32	1
NKX50-Z	XL	165,50	300	50	62	35	1
NKX60	XL	222,50	360	60	72	40	1
NKX60-Z	XL	233,50	380	60	72	40	1
NKX70-Z	XL	289,00	520	70	85	40	1



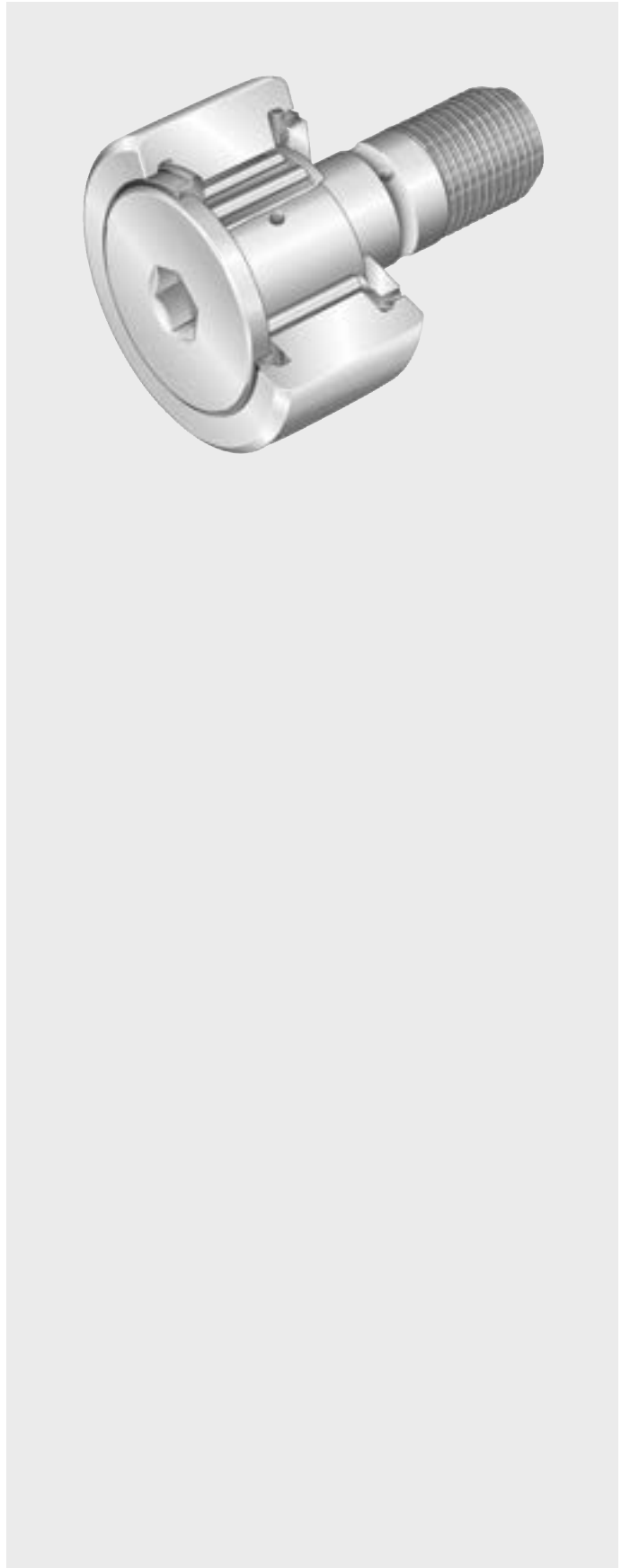
- Ⓓ Nadel-Axialzylinderrollenlager
- Ⓔ Needle roller/axial cylindrical roller bearings
- Ⓕ Roulements à aig. avec butées à rouleaux cyl.
- Ⓖ Rodamientos de agujas y axiales de rodillos cilíndricos
- Ⓘ Cuscinetti combinati radiali e assiali a rulli cilindrici
- Ⓝ Naald-axiaal-cilinderrollagers
- Ⓢ Cylindriska axial-nålrullager
- ⒹK Aksial nåleleje
- ⒻN Neula-aksiaalirullalaakerit
- Ⓟ Rolamentos de agulhas e axiais de rolos cilíndricos
- Ⓝ Nåle-aksialrullelager
- Ⓟ Łożyska igielkowe kombinowane z walcowym wzdużnym
- ⒸZ Kombinovaná jehlová – válečková axiální ložiska
- ⓈK Ihlovo-valčekové (radiálno-axiálne) ložiská
- ⒻH Kombinált tűgörgős-axiális hengergörgős csapágy
- ⒻG Комбиниран иглен и аксиален цилиндрично-ролков лагер
- ⒻR İğneli eksenel makaralı rulmanlar
- ⒻR Комбинированные подшипники с короткими цилиндрическими и игольчатыми роликами

## NKXR, NKXR..-Z



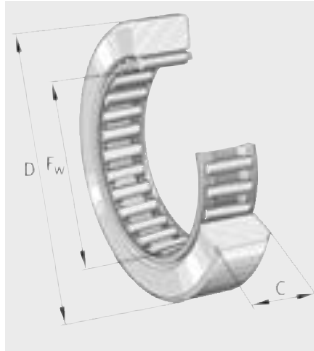
INA	X-life	Euro	≈g	F <sub>w</sub> mm	D mm	C mm	min
NKXR15-Z	XL	79,10	45	15	24	23	5
NKXR20-Z	XL	105,50	84	20	30	30	4
NKXR30-Z	XL	129,00	141	30	42	30	2
NKXR35-Z	XL	156,00	165	35	47	30	1
NKXR40	XL	171,00	204	40	52	32	1
NKXR40-Z	XL	180,00	214	40	52	32	1
NKXR45-Z	XL	206,50	260	45	58	32	1
NKXR50-Z	XL	233,50	288	50	62	35	1

- Ⓓ **Laufrollen**
- ⒼⒷ **Track rollers**
- Ⓕ **Galets à billes**
- Ⓔ **Rodillos-guía**
- Ⓘ **Rotelle a sfera**
- ⓃⓁ **Looprollen**
- Ⓢ **Löprullar**
- ⒹⓀ **Løberuller**
- ⒻⒾⓃ **Juoksurullat**
- Ⓟ **Rolos de apoio**
- Ⓝ **Løperuller**
- ⓅⓁ **Rolki bieżne**
- ⒸⓏ **Vodící kladky**
- ⓈⓀ **Kladky**
- Ⓕ **Futógörgők**
- ⒷⒼ **Ходови ролки**
- ⓉⓇ **Hareket makaraları**
- ⓇⓊⓈ **Ролики ходовые**

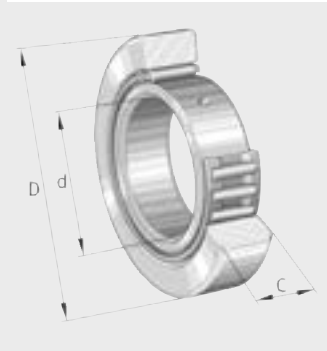


- Ⓓ Stützrollen
- Ⓔ Yoke type track rollers
- Ⓕ Galets de roulement
- Ⓖ Rodillos de apoyo
- Ⓘ Rotelle
- Ⓝ Looprollen
- Ⓢ Löprullar
- Ⓓ Støtteruller
- Ⓕ Tukirullat
- Ⓖ Rolos de apoio
- Ⓘ Støtteruller
- Ⓖ Rolki dociskowe
- Ⓒ Opěrné kladky
- Ⓕ Oporné kladky
- Ⓕ Támasztógörgők
- Ⓖ Опорни ролки
- Ⓕ Destek makaraları
- Ⓕ Ролики опорные

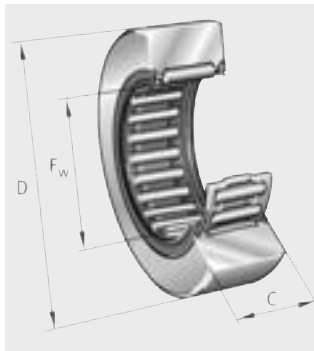
**RSTO**



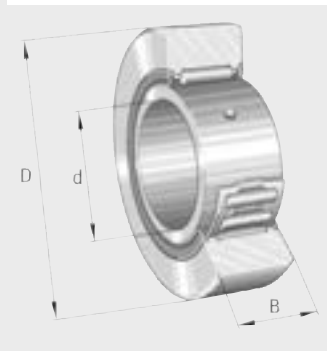
**STO**



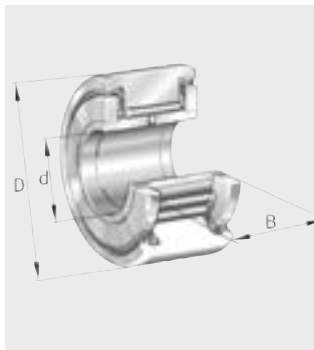
**RNA22...-2RSR**



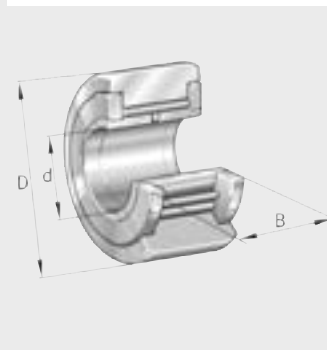
**NA22...-2RSR**



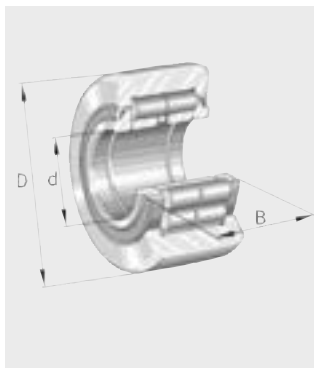
**NATR, NATR...-PP**



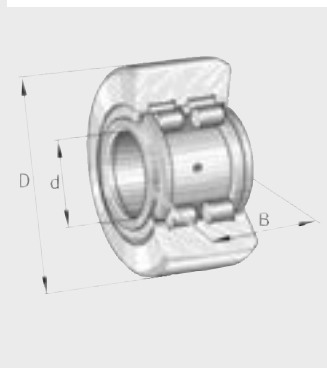
**NATV, NATV...-PP**




**NUTR**



**PWTR...-2RS**




- Ⓓ Stützrollen
- Ⓖᵇ Yoke type track rollers
- Ⓕ Galets de roulement
- Ⓔ Rodillos de apoyo
- Ⓘ Rotelle
- Ⓝᵇ Looprollen
- Ⓢ Löprullar
- Ⓓᵏ Støtteruller
- Ⓕᵇᵗᵗ Tukirullat
- ⒫ᵇᵗᵗ Rolos de apoio
- Ⓝᵇ Støtteruller
- ⒫ᵇᵗᵗ Rolki dociskowe
- Ⓒᵗᵗᵗ Opěrné kladky
- Ⓢᵏᵗᵗ Oporné kladky
- Ⓕᵗᵗᵗ Támasztógörgők
- Ⓖᵇᵗᵗᵗ Опорни ролки
- Ⓕᵗᵗᵗ Destek makaraları
- Ⓕᵗᵗᵗᵗᵗ Ролики опорные

INA	Euro	≈g	F <sub>w</sub> mm	D mm	C mm	min 
RST05-TV	14,84	8,5	7	16	7,8	10
RST06-TV	17,60	12,5	10	19	9,8	10
RST08-TV	19,27	21	12	24	9,8	10
RST010	34,75	42	14	30	11,8	5
RST012	36,60	49	16	32	11,8	5


INA	Euro	≈g	d mm	D mm	B mm	min 
STO6-TV	26,45	17	6	19	10	10
STO8-TV	28,55	26	8	24	10	10
STO10	45,40	49	10	30	12	5
STO12	47,80	57	12	32	12	5
STO15	50,50	63	15	35	12	5
STO17	53,90	107	17	40	16	5
STO20	58,90	152	20	47	16	5
STO25	63,50	177	25	52	16	5
STO30	72,20	308	30	62	20	5

INA	Euro	≈g	F <sub>w</sub> mm	D mm	C mm	min 
RNA22/6-2RSR	20,85	18	10	19	11,8	10
RNA22/8-2RSR	23,25	29	12	24	11,8	10
RNA2200-2RSR	41,15	52	14	30	13,8	5
RNA2201-2RSR	44,00	57	16	32	13,8	5
RNA2202-2RSR	44,05	60	20	35	13,8	5
RNA2203-2RSR	47,60	94	22	40	15,8	5
RNA2204-2RSR	52,60	152	25	47	17,8	5
RNA2205-2RSR	59,90	179	30	52	17,8	5
RNA2206-2RSR	73,30	284	35	62	19,8	5


INA	X-life	Euro	≈g	d mm	D mm	B mm	min 
NA22/6-2RSR		29,85	22	6	19	12	10
NA22/8-2RSR		32,60	34	8	24	12	10
NA2200-2RSR		50,50	60	10	30	14	5
NA2201-2RSR		53,80	67	12	32	14	5
NA2202-2RSR		54,90	75	15	35	14	5
NA2203-2RSR		59,20	112	17	40	16	5
NA2204-2RSR		64,40	177	20	47	18	5
NA2205-2RSR		72,60	209	25	52	18	5
NA2206-2RSR		82,00	324	30	62	20	5

NATR5		27,85	14	5	16	12	10
NATR5-PP		31,30	14	5	16	12	10
NATR6		27,85	20	6	19	12	10
NATR6-PP		31,55	19	6	19	12	10
NATR8		32,35	41	8	24	15	5
NATR8-PP		36,60	38	8	24	15	5
NATR10		47,20	64	10	30	15	5
NATR10-PP		52,10	64	10	30	15	5
NATR12		51,90	71	12	32	15	5
NATR12-PP		57,50	66	12	32	15	5
NATR15		55,40	101	15	35	19	5
NATR15-PP		62,70	95	15	35	19	5

- Ⓓ Stützrollen
- Ⓖ B Yoke type track rollers
- Ⓕ F Galets de roulement
- Ⓔ E Rodillos de apoyo
- Ⓘ I Rotelle
- Ⓝ NL Looprollen
- Ⓢ S Löprullar
- Ⓓ DK Støtteruller
- Ⓕ FIN Tukirullat
- Ⓕ P Rolos de apoio
- Ⓔ N Støtteruller
- Ⓕ PL Rolki dociskowe
- Ⓕ CZ Opěrné kladky
- Ⓕ SK Oporné kladky
- Ⓕ H Támasztógörgők
- Ⓕ BG Опорни ролки
- Ⓕ TR Destek makaraları
- Ⓕ RUS Ролики опорные

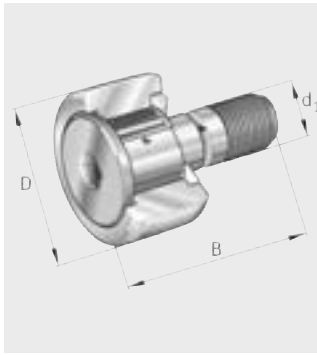
INA	X-life	Euro	≈g	d mm	D mm	B mm	min 
NATR17		60,70	144	17	40	21	5
NATR17-PP		67,90	139	17	40	21	5
NATR20		67,50	246	20	47	25	5
NATR20-PP		75,90	236	20	47	25	5
NATR25		73,70	275	25	52	25	5
NATR25-PP		83,20	271	25	52	25	5
NATR30		92,10	470	30	62	29	5
NATR30-PP		101,00	444	30	62	29	5
<hr/>							
NATV5		28,10	15	5	16	12	10
NATV5-PP		31,30	15	5	16	12	10
NATV6		27,85	21	6	19	12	10
NATV6-PP		31,55	21	6	19	12	10
NATV8		32,35	42	8	24	15	5
NATV8-PP		36,60	41	8	24	15	5
NATV10		47,20	65	10	30	15	5
NATV10-PP		52,10	64	10	30	15	5
NATV12		51,90	72	12	32	15	5
NATV12-PP		57,50	69	12	32	15	5
NATV15		55,40	109	15	35	19	5
NATV15-PP		62,70	101	15	35	19	5
NATV17		61,20	152	17	40	21	5
NATV17-PP		67,90	147	17	40	21	5
NATV20		67,50	254	20	47	25	5
NATV20-PP		75,90	245	20	47	25	5
NATV25		73,70	285	25	52	25	5
NATV25-PP		83,20	281	25	52	25	5
NATV30		92,10	481	30	62	29	5
NATV30-PP		101,00	468	30	62	29	5
<hr/>							
NUTR15		65,50	99	15	35	19	5
NUTR1542		78,90	158	15	42	19	5
NUTR17		71,10	147	17	40	21	5
NUTR1747		83,20	220	17	47	21	5
NUTR20		77,60	245	20	47	25	5
NUTR2052		85,50	321	20	52	25	5
NUTR25		85,50	281	25	52	25	5
NUTR2562		103,00	450	25	62	25	5
NUTR30		103,00	465	30	62	29	5
NUTR3072		119,00	697	30	72	29	3
NUTR35		118,00	630	35	72	29	3
NUTR3580		131,50	836	35	80	29	1
NUTR40		149,50	816	40	80	32	1
NUTR4090		169,50	1 129	40	90	32	1
NUTR45		161,00	883	45	85	32	1
NUTR45100		197,00	1 396	45	100	32	1
NUTR50		198,50	950	50	90	32	1
NUTR50110		253,00	1 690	50	110	32	1
<hr/>							
PWTR15-2RS	XL	73,60	99	15	35	19	5
PWTR1542-2RS	XL	89,70	158	15	42	19	5
PWTR17-2RS	XL	79,90	147	17	40	21	5
PWTR1747-2RS	XL	94,80	220	17	47	21	5

- Ⓓ Stützrollen
- Ⓖᵇ Yoke type track rollers
- Ⓕ Galets de roulement
- Ⓔ Rodillos de apoyo
- Ⓘ Rotelle
- Ⓝᵇ Looprollen
- Ⓢ Löprullar
- Ⓓᵏ Støtteruller
- Ⓕᵇᵀ Tukirullat
- Ⓟ Rolos de apoio
- Ⓝ Støtteruller
- Ⓟᵇ Rolki dociskowe
- Ⓒᶻ Opěrné kladky
- Ⓢᵏ Oporné kladky
- Ⓕ Támasztógörgők
- Ⓖᵇᵒ Опорни ролки
- Ⓓᵀᵀ Destek makaraları
- Ⓓᵀᵀᵀ Ролики опорные

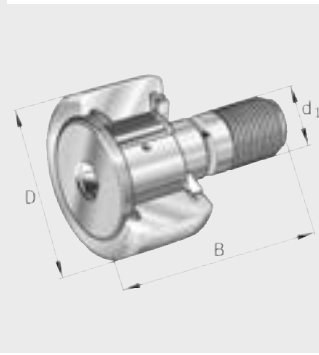
INA	X-life	Euro	≈g	d mm	D mm	B mm	min 
PWTR20-2RS	XL	87,00	245	20	47	25	5
PWTR2052-2RS	XL	96,40	321	20	52	25	5
PWTR25-2RS	XL	95,60	281	25	52	25	5
PWTR2562-2RS	XL	114,50	450	25	62	25	5
PWTR30-2RS	XL	114,50	465	30	62	29	5
PWTR3072-2RS	XL	134,50	697	30	72	29	3
PWTR35-2RS	XL	133,50	630	35	72	29	3
PWTR3580-2RS	XL	148,00	836	35	80	29	1
PWTR40-2RS	XL	166,50	816	40	80	32	1
PWTR4090-2RS	XL	189,50	1 129	40	90	32	1
PWTR45100-2RS	XL	217,00	1 396	45	100	32	1
PWTR50-2RS	XL	225,00	950	50	90	32	1
PWTR50110-2RS	XL	277,00	1 690	50	110	32	1

- Ⓓ Kurvenrollen
- ⒼⒷ Stud type track rollers
- Ⓕ Galets de roulement sur axe
- Ⓔ Rodillos de levas
- Ⓘ Perni folli
- Ⓝ Curverollen
- Ⓢ Kamrullar
- ⒹⓀ Kurveruller
- ⒻⒿ Nokkarullat
- Ⓟ Rolos de comando
- Ⓝ Kurveruller
- ⓅⒶ Rolki do krzywek
- ⒸⒶ Vačkové kladky
- ⓈⓀ Vačkové kladky
- Ⓕ Csapos görgők
- ⒷⒸ Гърбични ролки
- ⓉⓇ Kam makaraları
- ⓇⓊⓈ Ролики опорные с цапфой

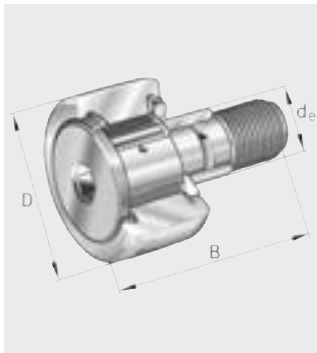
**KR**



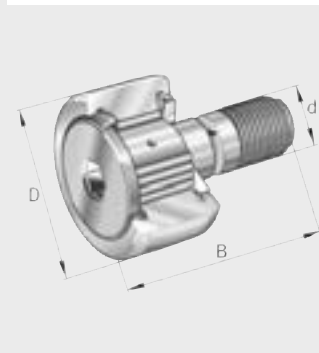
**KR..-PP**



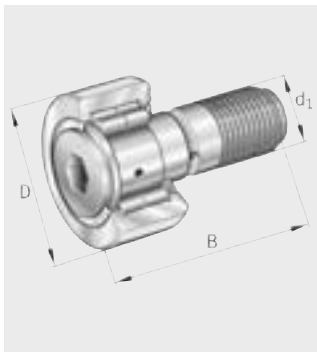
**KRE..-PP**



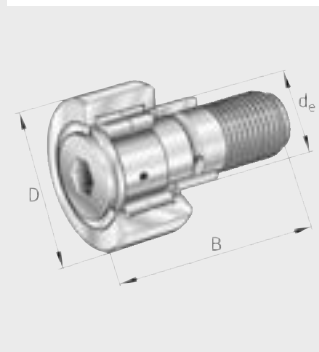
**KRV..-PP**



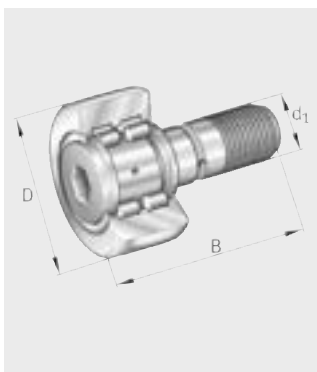
**NUKR**



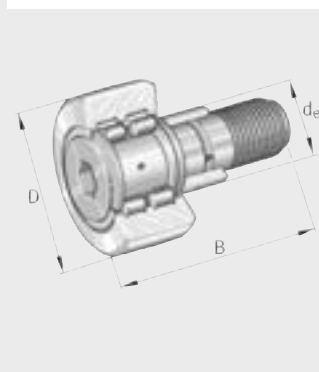
**NUKRE**




**PWKR..-2RS**




**PWKRE..-2RS**



- Ⓓ Kurvenrollen
- ⒼⒷ Stud type track rollers
- Ⓕ Galets de roulement sur axe
- Ⓔ Rodillos de levas
- Ⓘ Perni folli
- ⓃⓁ Curverollen
- Ⓔ Kamrullar
- ⒹⓀ Kurveruller
- ⒻⒾⒿ Nokkarullat
- ⒫ Rolos de comando
- Ⓒ Kurveruller
- ⒫Ⓛ Rolki do krzywtek
- ⒸⓏ Vačkové kladky
- ⒺⓀ Vačkové kladky
- Ⓕ Csapos görgők
- ⒼⒾ Гърбични ролки
- ⒹⓇ Kam makaraları
- ⒺⓇⓁ Ролики опорные с цапфой


INA	Euro	≈g	D mm	d <sub>1</sub> mm	B mm	
KR16	46,30	19	16	6	28	5
KR16-PP	49,30	18	16	6	28	5
KR19	48,45	29	19	8	32	5
KR19-PP	51,50	29	19	8	32	5
KR22	50,70	45	22	10	36	5
KR22-PP	54,30	43	22	10	36	5
KR26	52,80	59	26	10	36	5
KR26-PP	57,50	57	26	10	36	5
KR30	64,10	92	30	12	40	5
KR30-PP	68,50	88	30	12	40	5
KR32	67,30	103	32	12	40	5
KR32-PP	72,20	98	32	12	40	5
KR35	74,60	173	35	16	52	5
KR35-PP	80,90	164	35	16	52	5
KR40	88,80	247	40	18	58	1
KR40-PP	95,30	239	40	18	58	1
KR47-PP	124,00	381	47	20	66	1
KR52-PP	127,50	454	52	20	66	1
KR62-PP	161,00	770	62	24	80	1
KR72-PP	179,00	1 010	72	24	80	1
KR80-PP	234,50	1 608	80	30	100	1
KR90-PP	278,50	1 975	90	30	100	1


INA	Euro	≈g	D mm	d <sub>e</sub> mm	B mm	
KRE16-PP	64,80	20	16	9	28	5
KRE19-PP	67,70	32	19	11	32	5
KRE22-PP	71,10	47	22	13	36	5
KRE26-PP	74,20	62	26	13	36	5
KRE30-PP	87,00	93	30	15	40	5
KRE32-PP	91,20	104	32	15	40	5
KRE35-PP	101,00	177	35	20	52	5
KRE40-PP	115,00	255	40	22	58	1
KRE47-PP	150,00	400	47	24	66	1
KRE52-PP	154,50	473	52	24	66	1
KRE62-PP	200,50	789	62	28	80	1


INA	Euro	≈g	D mm	d <sub>1</sub> mm	B mm	
KRV16-PP	49,30	19	16	6	28	5
KRV19-PP	51,50	31	19	8	32	5
KRV22-PP	54,30	45	22	10	36	5
KRV26-PP	57,50	59	26	10	36	5
KRV30-PP	68,50	91	30	12	40	5
KRV32-PP	72,20	101	32	12	40	5
KRV35-PP	80,90	166	35	16	52	5
KRV40-PP	95,30	247	40	18	58	1
KRV47-PP	124,00	390	47	20	66	1
KRV52-PP	127,50	463	52	20	66	1
KRV62-PP	161,00	787	62	24	80	1
KRV72-PP	179,00	1 027	72	24	80	1
KRV80-PP	234,50	1 636	80	30	100	1
KRV90-PP	278,50	2 003	90	30	100	1



- Ⓓ Kurvenrollen
- ⒼⒷ Stud type track rollers
- Ⓕ Galets de roulement sur axe
- Ⓔ Rodillos de levas
- Ⓘ Perni folli
- Ⓝ Curverollen
- Ⓢ Kamrullar
- ⒹⓀ Kurveruller
- ⒻⒿ Nokkarullat
- Ⓟ Rolos de comando
- Ⓝ Kurveruller
- ⓅⓁ Rolki do krzywek
- ⒸⓏ Vačkové kladky
- ⓈⓀ Vačkové kladky
- Ⓕ Csapos görgők
- ⒷⒼ Гърбични ролки
- ⒹⓇ Кам макаралари
- ⓇⓊⓈ Ролики опорные с цапфой

INA	Euro	≈g	D mm	d <sub>1</sub> mm	B mm	min 
NUKR35	86,40	164	35	16	52	1
NUKR40	103,00	242	40	18	58	1
NUKR47	133,50	380	47	20	66	1
NUKR52	138,00	450	52	20	66	1
NUKR62	177,00	795	62	24	80	1
NUKR72	198,50	1 020	72	24	80	1
NUKR80	253,50	1 600	80	30	100	1
NUKR90	298,00	1 960	90	30	100	1

INA	Euro	≈g	D mm	d <sub>e</sub> mm	B mm	min 
NUKRE35	107,00	177	35	20	52	1
NUKRE40	124,00	258	40	22	58	1
NUKRE47	161,00	400	47	24	66	1
NUKRE52	167,00	470	52	24	66	1
NUKRE62	216,50	824	62	28	80	1
NUKRE72	237,50	1 050	72	28	80	1
NUKRE80	296,00	1 670	80	35	100	1
NUKRE90	339,50	2 020	90	35	100	1

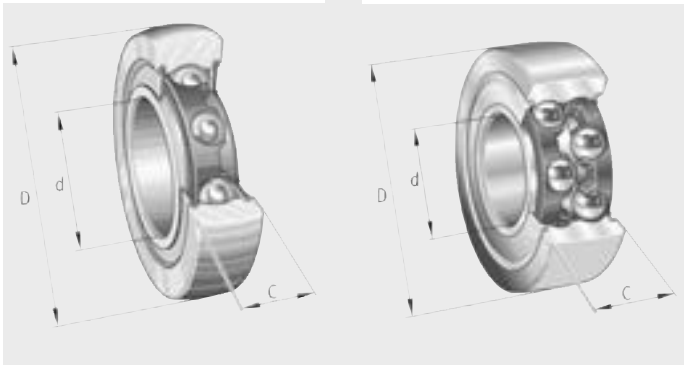
INA	X-life	Euro	≈g	D mm	d <sub>1</sub> mm	B mm	min 
PWKR35-2RS	XL	97,20	164	35	16	52	1
PWKR40-2RS	XL	115,50	242	40	18	58	1
PWKR47-2RS	XL	150,50	380	47	20	66	1
PWKR52-2RS	XL	154,50	450	52	20	66	1
PWKR62-2RS	XL	198,00	795	62	24	80	1
PWKR72-2RS	XL	223,00	1 020	72	24	80	1
PWKR80-2RS	XL	283,50	1 600	80	30	100	1
PWKR90-2RS	XL	336,00	1 960	90	30	100	1

INA	X-life	Euro	≈g	D mm	d <sub>e</sub> mm	B mm	min 
PWKRE35-2RS	XL	119,50	177	35	20	52	1
PWKRE40-2RS	XL	139,50	258	40	22	58	1
PWKRE47-2RS	XL	182,50	400	47	24	66	1
PWKRE52-2RS	XL	185,50	470	52	24	66	1
PWKRE62-2RS	XL	242,00	824	62	28	80	1
PWKRE72-2RS	XL	268,50	1 050	72	28	80	1
PWKRE80-2RS	XL	334,00	1 670	80	35	100	1
PWKRE90-2RS	XL	380,50	2 020	90	35	100	1

- Ⓓ Lauffrollen
- ⒼⒷ Yoke type track rollers
- Ⓕ Galets à billes
- Ⓔ Rodillos-guía
- Ⓘ Rotelle a sfera
- ⒼⓃ Looprollen
- Ⓔ Löprullar
- ⒹⓀ Løberuller
- ⒻⒾ Juoksurullat
- Ⓖ Rolos de apoio
- ⒼⓃ Løperuller
- ⒼⓀ Rolki bieżne
- ⒸⓏ Vodící kladky
- ⒺⓀ Kladky
- Ⓕ Futóörgörgök
- ⒼⒼⒶ Ходови ролки
- ⒻⒼ Yuvarlanma makaraları
- ⒼⒺⒶ Ролики ходовые


## LR6

## LR50, LR52



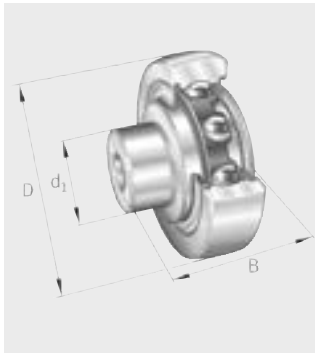
INA	Euro	≈kg	d mm	D mm	C mm	min
LR604-2RSR	30,55	0,01	4	13	4	35
LR608-2RSR	27,30	0,02	8	24	7	20
LR50/5-2RSR	54,50	0,01	5	17	7	21
LR50/6-2RSR	54,80	0,02	6	19	9	16
LR50/7-2RSR	54,40	0,02	7	22	10	14
LR50/8-2RSR	53,90	0,03	8	24	11	10
LR5000-2RS	57,30	0,03	10	28	12	8
LR5001-2RS	59,70	0,03	12	30	12	8
LR5002-2RS	64,60	0,05	15	35	13	7
LR5003-2RS	70,90	0,07	17	40	14	7
LR5004-2RS	84,20	0,12	20	47	16	6
LR5005-2RS	87,70	0,15	25	52	16	6
LR5006-2RS	102,50	0,25	30	62	19	5
LR5007-2RS	117,50	0,3	35	68	20	5
LR5200-2RS	73,50	0,07	10	32	14	7
LR5200-2Z	67,20	0,07	10	32	14	7
LR5200-X-2Z	67,20	0,07	10	32	14	7
LR5201-2RS	73,50	0,08	12	35	15,9	6
LR5201-2Z	67,20	0,08	12	35	15,9	6
LR5201-X-2Z	73,90	0,08	12	35	15,9	6
LR5202-2RS	75,80	0,11	15	40	15,9	6
LR5202-2Z	69,50	0,11	15	40	15,9	6
LR5202-X-2Z	76,50	0,11	15	40	15,9	6
LR5203-2RS	82,30	0,17	17	47	17,5	5
LR5203-2Z	75,20	0,17	17	47	17,5	5
LR5203-X-2Z	82,70	0,17	17	47	17,5	5
LR5204-2RS	86,70	0,23	20	52	20,6	5
LR5204-2Z	80,30	0,23	20	52	20,6	5
LR5204-X-2Z	88,30	0,23	20	52	20,6	5
LR5205-2RS	103,50	0,34	25	62	20,6	5
LR5205-2Z	95,10	0,34	25	62	20,6	5
LR5205-X-2Z	104,50	0,34	25	62	20,6	5
LR5206-2RS	119,00	0,51	30	72	23,8	1
LR5206-2Z	113,00	0,51	30	72	23,8	1
LR5206-X-2Z	124,50	0,51	30	72	23,8	1
LR5207-2RS	137,50	0,66	35	80	27	1

- Ⓓ **Laufrollen**
- ⒼⒷ **Yoke type track rollers**
- Ⓕ **Galets à billes**
- Ⓔ **Rodillos-guía**
- Ⓘ **Rotelle a sfera**
- ⓃⓁ **Looprollen**
- Ⓐ **Löprullar**
- ⒹⓀ **Løberuller**
- ⒻⒾⓃ **Juoksurullat**
- Ⓟ **Rolos de apoio**
- Ⓝ **Løperuller**
- ⓅⓁ **Rolki bieżne**
- ⒸⓏ **Vodící kladky**
- ⒶⓀ **Kladky**
- Ⓕ **Futógörgők**
- ⒷⒸ **Ходови ролки**
- ⒹⓇ **Yuvarlanma makaraları**
- ⓇⓊⒶ **Ролики ходовые**

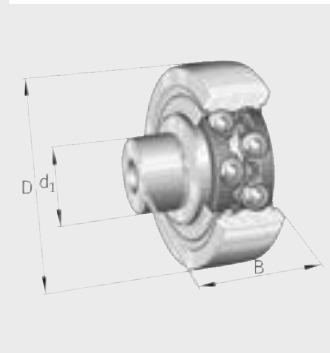
INA	Euro	≈kg	d mm	D mm	C mm	min 
LR5207-2Z	128,00	0,66	35	80	27	1
LR5207-X-2Z	141,00	0,66	35	80	27	1
LR5208-2RS	146,50	0,75	40	85	30,2	1
LR5208-2Z	137,50	0,75	40	85	30,2	1
LR5208-X-2Z	151,50	0,75	40	85	30,2	1

- Ⓓ Zapfenlaufrollen
- ⒼⒸ Stud type track rollers
- Ⓕ Galets à billes sur axe
- Ⓔ Rodillos-guía con muñequilla
- Ⓘ Perni folli
- ⒹⒻ Looprollen met tap
- Ⓔ Löprullar med tapp
- ⒹⒻ Løberuller med akseltap
- ⒻⒼⒸ Nokkarullat
- Ⓕ Rolos de apoio
- Ⓓ Løperuller med tapp
- ⒻⒼⒸ Rolki z trzpieniem
- ⒻⒼⒸ Vodící kladky s čepem
- ⒻⒼⒸ Kladky s čapom
- Ⓕ Csapos futógörgők
- ⒻⒼⒸ Ходови ролки със шийки
- ⒻⒼⒸ Pimli yuvarlanma makaraları
- ⒻⒼⒸ Ролики ходовые с цапфой

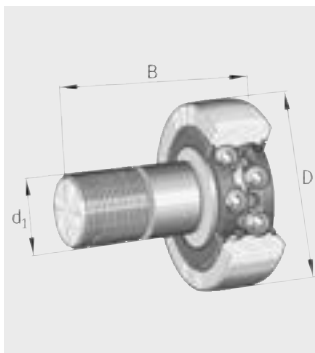
### ZL2...-DRS



### ZL52...-DRS

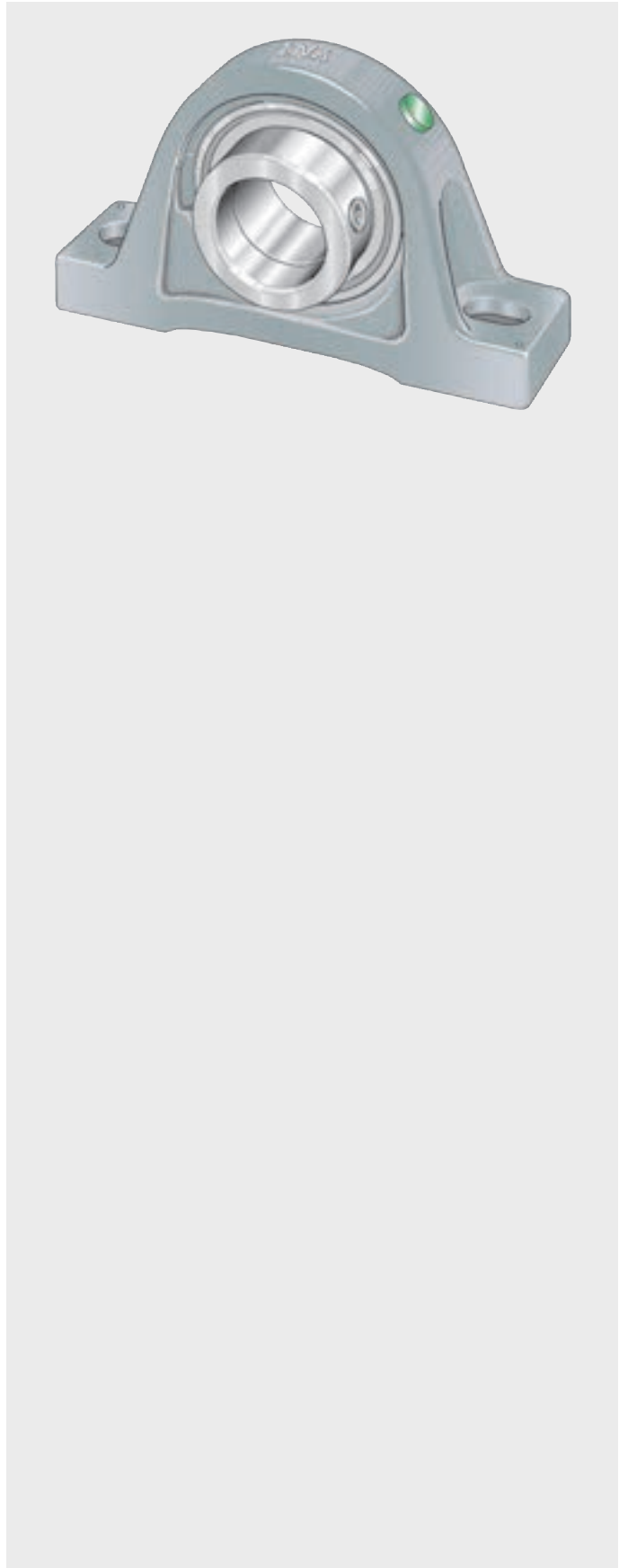


### KR52...-2RS



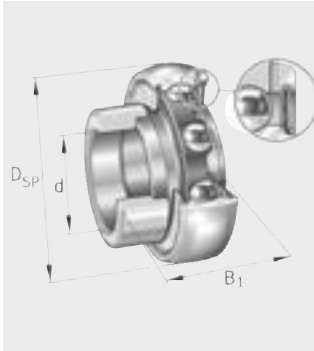
INA	Euro	≈kg	D mm	d <sub>1</sub> mm	B mm	min 
ZL202-DRS	66,40	0,08	40	16	23,8	1
ZL203-DRS	77,60	0,12	47	18	26,5	1
ZL204-DRS	79,80	0,17	52	20	30,7	1
ZL205-DRS	92,60	0,25	62	25	33,8	1
ZL5201-DRS	112,50	0,09	35	14	33,2	1
ZL5202-DRS	117,50	0,12	40	16	36,2	1
ZL5203-DRS	130,00	0,19	47	18	39,5	1
ZL5204-DRS	146,00	0,25	52	20	45,3	1
ZL5205-DRS	167,00	0,38	62	25	50,4	1
ZL5206-DRS	197,00	0,55	72	30	59	1
ZL5207-DRS	243,00	0,71	80	35	69,2	1
KR5201-2RS	117,50	0,12	35	12	49,2	1
KR5202-2RS	122,50	0,19	40	16	53,2	1
KR5203-2RS	142,00	0,29	47	18	58,8	1
KR5204-2RS	156,00	0,38	52	20	63,6	1
KR5205-2RS	180,00	0,58	62	24	70,9	1
KR5206-2RS	212,00	0,8	72	24	74,1	1
KR5207-2RS	235,00	1,2	80	30	91	1

- Ⓓ **Spannlager/Gehäuseeinheiten**
- ⒼⒷ **Insert bearings, housing units**
- Ⓕ **Roulements auto-aligneurs/  
paliers auto-aligneurs**
- Ⓔ **Rodamientos autoalineables –  
Soportes**
- Ⓘ **Cuscinetti con anello di  
bloccaggio / unità di supporto**
- ⓃⓁ **Spanlagers/huiseenheden**
- Ⓐ **Insatslager/huslagerenheter**
- ⒹⓀ **Spænderingslejer/  
lejhuseenheder**
- ⒻⓃ **Laakeriyksiköt**
- Ⓐ **Rolamentos de esferas –  
Chumaceiras**
- Ⓔ **Innbyggings/huslagerenheter**
- ⒶⓁ **Łożyska samonastawne/ zespoły  
łożyskowe**
- ⒸⓏ **Upínací ložiska /Ložiskové  
komplety**
- ⒶⓀ **Upínacie ložiská/Ložiskové  
jednotky**
- Ⓕ **Feszítőgyűrűs csapágyak /  
Házaz egységek**
- ⒷⒸ **Лагери със затегателни  
елементи/ Лагерни възли**
- ⒹⓇ **Sıkma bilezikli rulmanlar/  
Yatak üniteleri**
- ⒶⓇ **Закрепляемые подшипники и  
узлы с корпусами**

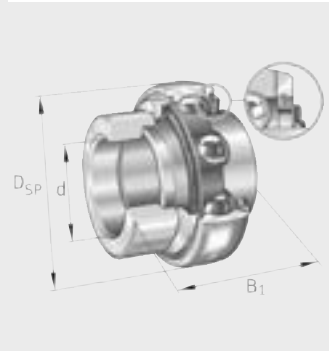


- Ⓓ Spannlager, sphärisch
- ⒼⒷ Radial insert ball bearings with spherical outer ring
- Ⓕ Roulements auto-aligneurs sphériques
- Ⓔ Rodamientos autoalineables, esféricos
- Ⓘ Cuscinetti con anello di bloccaggio, sferico
- ⒶⒸ Spannlagers, sferisch
- Ⓐ Insatslager, sfäriska
- ⒹⒶ Spænderingslejer, sfæriske
- ⒻⒶ Y-laakerit, pallomaiset
- Ⓐ Rolamentos de chumaceiras, esféricos
- Ⓐ Sfæriske innsatslager
- Ⓐ Łożyska samonastawne z kulistym pierścieniem zewnętrznym
- Ⓐ Upínací ložiska, sférická
- Ⓐ Upínacie ložiská, sférické
- Ⓐ Feszítőgyűrűs csapágyak, ballikus palásttal
- Ⓐ Самонагаждащи лагери със затегателни елементи
- Ⓐ Sıkma bilezikli rulmanlar, küresel
- Ⓐ Закрепляемые подшипники со сферической поверхностью наружного кольца

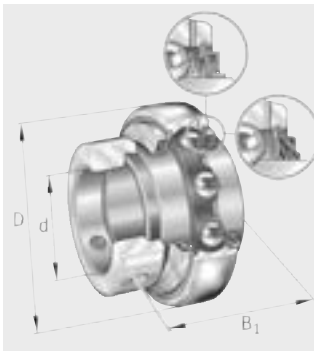
**GRAE...NPP-B, RAE...NPP-B, RALE...NPP-B**



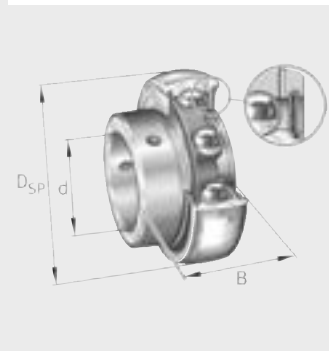
**GE...KRR-B, GNE...KRR-B**



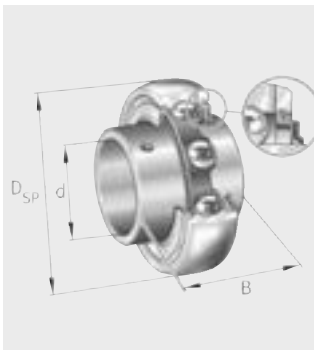
**GE...KTT-B**



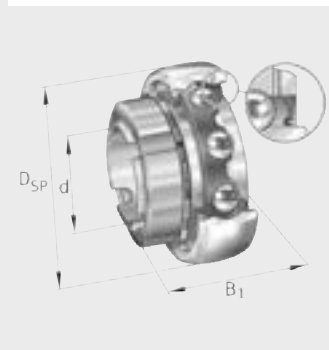
**GAY...NPP-B**



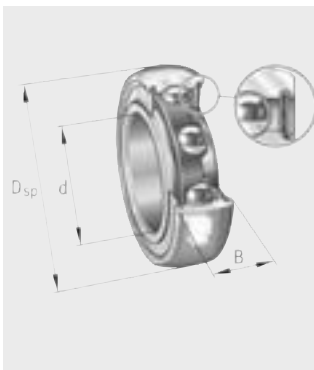
**GYE...KRR-B**




**GSH...2RSR-B**




**2...NPP-B**




- Ⓓ **Spannlager, sphärisch**
- ⒼⒷ **Radial insert ball bearings with spherical outer ring**
- Ⓕ **Roulements auto-aligneurs sphériques**
- Ⓔ **Rodamientos autoalineables, esféricos**
- Ⓘ **Cuscinetti con anello di bloccaggio, sferico**
- ⓃⓁ **Spannlagers, sferisch**
- Ⓢ **Insatslager, sfäriska**
- ⒹⓀ **Spænderingslejer, sfæriske**
- ⒻⒿ **Y-laakerit, pallomaiset**
- Ⓟ **Rolamentos de chumaceiras, esféricos**
- Ⓝ **Sfæriske innsatslager**
- ⓅⓁ **Łożyska samonastawne z kulistym pierścieniem zewnętrznym**
- ⒸⓏ **Upínací ložiska, sférická**
- ⓈⓀ **Upínacie ložiská, sférické**
- Ⓕ **Feszítőgyűrűs csapágyak, ballikus palásttal**
- ⒷⒸ **Самонагаждащи лагери със затегателни елементи**
- ⓉⓇ **Sıkma bilezikli rulmanlar, küresel**
- ⓇⓊⓈ **Закрепляемые подшипники со сферической поверхностью наружного кольца**

INA	X-life	Euro	≈kg	d mm	D <sub>SP</sub> mm	B <sub>1</sub> mm	min 
GRAE12-NPP-B	XL	32,75	0,13	12	40	28,6	1
GRAE15-NPP-B	XL	32,75	0,11	15	40	28,6	1
GRAE17-NPP-B	XL	32,75	0,1	17	40	28,6	1
GRAE20-NPP-B	XL	36,05	0,16	20	47	31	1
GRAE25-NPP-B	XL	38,95	0,19	25	52	31	1
GRAE30-NPP-B	XL	46,45	0,32	30	62	35,8	1
GRAE35-NPP-B	XL	56,70	0,47	35	72	39	1
GRAE40-NPP-B	XL	68,60	0,62	40	80	43,8	1
GRAE45-NPP-B	XL	81,90	0,7	45	85	43,8	1
GRAE50-NPP-B	XL	88,40	0,77	50	90	43,8	1
GRAE55-NPP-B	XL	109,50	1,06	55	100	48,4	1
GRAE60-NPP-B	XL	144,00	1,4	60	110	53,1	1
RAE25-NPP-B	XL	39,65	0,19	25	52	31	1
RAE30-NPP-B	XL	47,35	0,32	30	62	35,8	1
RAE35-NPP-B	XL	57,90	0,47	35	72	39	1
RAE40-NPP-B	XL	70,50	0,63	40	80	43,8	1
RAE50-NPP-B	XL	91,00	0,77	50	90	43,8	1
RALE20-NPP-B	XL	35,65	0,1	20	42	24,5	1
RALE25-NPP-B	XL	38,35	0,12	25	47	25,5	1
RALE30-NPP-B	XL	46,05	0,18	30	55	26,5	1
GE20-KRR-B	XL	44,20	0,19	20	47	43,7	1
GE25-KRR-B	XL	46,45	0,25	25	52	44,5	1
GE30-KRR-B	XL	56,80	0,39	30	62	48,5	1
GE35-KRR-B	XL	68,10	0,55	35	72	51,3	1
GE40-KRR-B	XL	80,00	0,73	40	80	56,5	1
GE45-KRR-B	XL	96,80	0,83	45	85	56,5	1
GE50-KRR-B	XL	102,50	0,99	50	90	62,8	1
GE55-KRR-B	XL	136,00	1,37	55	100	71,4	1
GE60-KRR-B	XL	179,00	1,8	60	110	77,9	1
GE70-KRR-B	XL	271,00	2,15	70	125	66	1
GE80-KRR-B	XL	396,50	2,79	80	140	70,7	1
GNE50-KRR-B	XL	206,50	1,82	50	110	66,75	1
GNE60-KRR-B	XL	350,50	2,97	60	130	68	1
GE25-KTT-B	XL	59,20	0,24	25	52	44,5	1
GE50-KTT-B	XL	135,50	0,98	50	90	62,8	1
GAY17-NPP-B	XL	28,70	0,08	17	40	22	1
GAY20-NPP-B	XL	28,70	0,13	20	47	25	1
GAY25-NPP-B	XL	32,70	0,16	25	52	27	1
GAY30-NPP-B	XL	39,80	0,26	30	62	30	1
GAY35-NPP-B	XL	48,25	0,41	35	72	35	1
GAY40-NPP-B	XL	57,80	0,53	40	80	39,5	1
GYE12-KRR-B	XL	30,70	0,11	12	40	27,4	1
GYE15-KRR-B	XL	30,70	0,1	15	40	27,4	1
GYE17-KRR-B	XL	30,70	0,09	17	40	27,4	1
GYE20-KRR-B	XL	30,70	0,14	20	47	31	1
GYE25-KRR-B	XL	35,50	0,19	25	52	34,1	1

- Ⓓ **Spannlager, sphärisch**
- ⒼⒷ **Radial insert ball bearings with spherical outer ring**
- Ⓕ **Roulements auto-aligneurs sphériques**
- Ⓔ **Rodamientos autoalineables, esféricos**
- Ⓘ **Cuscinetti con anello di bloccaggio, sferico**
- ⓃⓁ **Spannlagers, sferisch**
- Ⓐ **Insatslager, sfäriska**
- ⒹⓀ **Spænderingslejer, sfæriske**
- ⒻⒾⓃ **Y-laakerit, pallomaiset**
- Ⓐ **Rolamentos de chumaceiras, esféricos**
- Ⓝ **Sfæriske innsatslager**
- ⒶⓁ **Łożyska samonastawne z kulistym pierścieniem zewnętrznym**
- ⒸⓏ **Upínací ložiska, sférická**
- ⒶⓀ **Upínacie ložiská, sférické**
- Ⓕ **Feszítógyűrűs csapágyak, ballikus palásttal**
- ⒼⒾ **Самонагаждащи лагери със затегателни елементи**
- ⒸⓇ **Sıkma bilezikli rulmanlar, küresel**
- ⒻⒶ **Закрепляемые подшипники со сферической поверхностью наружного кольца**

<b>TNA</b>	X-life	Euro	≈kg	d mm	D <sub>SP</sub> mm	B mm	min 
GYE30-KRR-B	XL	43,35	0,31	30	62	38,1	1
GYE35-KRR-B	XL	52,40	0,46	35	72	42,9	1
GYE40-KRR-B	XL	62,80	0,62	40	80	49,2	1
GYE45-KRR-B	XL	70,00	0,71	45	85	49,2	1
GYE50-KRR-B	XL	79,40	0,79	50	90	51,6	1
GYE55-KRR-B	XL	103,00	1,08	55	100	55,6	1
GYE60-KRR-B	XL	135,00	1,46	60	110	65,1	1
GYE70-KRR-B	XL	240,00	1,95	70	125	74,6	1
GYE75-KRR-B	XL	270,00	2,07	75	130	77,8	1
GYE80-KRR-B	XL	330,00	2,7	80	140	82,6	1
GYE90-KRR-B	XL	534,00	3,93	90	160	96	1

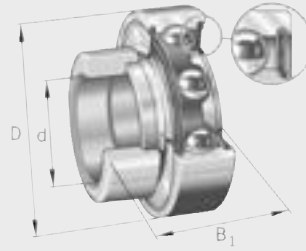
<b>TNA</b>	X-life	Euro	≈kg	d mm	D <sub>SP</sub> mm	B <sub>1</sub> mm	min 
GSH20-2RSR-B	XL	69,40	0,14	20	47	28	1
GSH25-2RSR-B	XL	74,10	0,17	25	52	28	1
GSH30-2RSR-B	XL	87,60	0,27	30	62	32	1
GSH35-2RSR-B	XL	107,50	0,43	35	72	34	1
GSH40-2RSR-B	XL	119,50	0,54	40	80	38	1


<b>TNA</b>	X-life	Euro	≈kg	d mm	D <sub>SP</sub> mm	B mm	min 
203-NPP-B	XL	21,20	0,06	17	40	12	1
204-NPP-B	XL	23,15	0,11	20	47	14	1
205-NPP-B	XL	26,30	0,13	25	52	15	1
206-NPP-B	XL	32,90	0,2	30	62	16	1
207-NPP-B	XL	40,70	0,29	35	72	17	1
208-NPP-B	XL	51,00	0,37	40	80	18	1
209-NPP-B	XL	58,10	0,41	45	85	19	1
210-NPP-B	XL	65,20	0,46	50	90	20	1



- Ⓓ Spannager, zylindrisch
- ⒼⒷ Radial insert ball bearings with cylindrical outer ring
- Ⓕ Roulements à billes cylindriques
- Ⓔ Rodamientos autoalineables, cilíndricos
- Ⓘ Cuscinetti con anello di bloccaggio, cilindrico
- Ⓝ Spanlagers, cilindrisch
- Ⓔ Insatslager, cylindriska
- ⒹⓀ Spænderingslejer, cylindriske
- ⒻⒾⒶ Y-laakerit, lieriömäiset
- Ⓖ Rolamentos para chumaceiras, cilíndricos
- ⒶⓃ Sylindriske innsatslager
- ⒼⓀ Łożyska samonastawne z walcowym pierścieniem zewnętrznym
- ⒸⓏ Upínací ložiska, válcová
- ⒸⓀ Upínacie ložiská, valcové
- Ⓕ Feszítőgyűrűs csapágyak, hengeres palásttal
- ⒼⒸ Цилиндрични лагери със затегателни елементи
- ⒻⒶ Sıkma bilezikli rulmanlar, silindirik
- ⒻⒶⓃ Закрепляемые подшипники с цилиндрической поверхностью наружного кольца

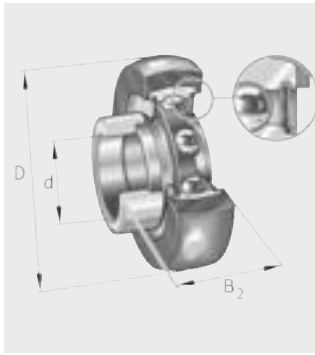
## RAE...NPP, RALE...NPP



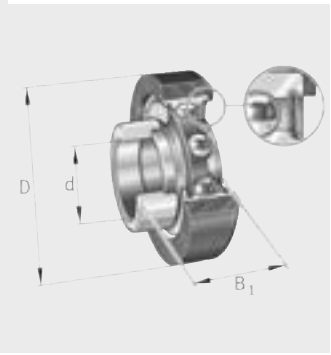
INA	X-life	Euro	≈kg	d mm	D mm	B <sub>1</sub> mm	min 
RAE20-NPP-FA106	XL	40,80	0,17	20	47	31	1
RAE25-NPP-FA106	XL	39,65	0,2	25	52	31	1
RAE30-NPP-FA106	XL	52,60	0,33	30	62	35,8	1
RAE35-NPP-FA106	XL	63,60	0,49	35	72	39	1
RAE40-NPP-FA106	XL	77,60	0,64	40	80	43,8	1
RAE50-NPP-FA106	XL	90,20	0,79	50	90	43,8	1
RALE20-NPP-FA106	XL	35,35	0,1	20	42	24,5	1
RALE25-NPP	XL	38,35	0,13	25	47	25,5	1
RALE30-NPP-FA106	XL	45,60	0,18	30	55	26,5	1

- Ⓓ **Spannlager mit Gummidämmring**
- ⒼⒷ **Radial insert ball bearings with rubber interliner**
- Ⓕ **Roulements auto-aligneurs avec amortisseur en caoutchouc**
- Ⓔ **Rodamientos autoalineables con cubierta de goma para amortiguación**
- Ⓘ **Cuscinetti con anello di bloccaggio con anello smorzatore in gomma**
- ⓃⓁ **Spannlagers met rubber dempingsring**
- Ⓢ **Insatslager med gummiring**
- ⒹⓀ **Spænderingslejer med gummiring**
- ⒻⒾⓃ **Y-laakerit, kumivaimennuksella**
- Ⓟ **Rolamentos de chumaceiras com anel de amortecimento em borracha**
- Ⓝ **Innsatslager med gummi dempering**
- ⓅⓁ **Łożyska samonastawne z gumowym pierścieniem zewnętrznym**
- ⒸⓏ **Upínací ložiska s tlumícím gumovým kroužkem**
- ⓈⓀ **Upínacie ložiská s gumovým tlmiacim krúžkom**
- Ⓕ **Feszítőgyűrűs csapágyak gumigyűrűvel**
- ⒷⒼ **Лагери със затегателни елементи и гумен уплътнителен пръстен**
- ⓉⓇ **Sıkma bilezikli rulmanlar, lastik tireşim sönümleme bilezikli**
- ⓇⓊⓈ **Закрепляемые подшипники с обрезиненным наружным кольцом**

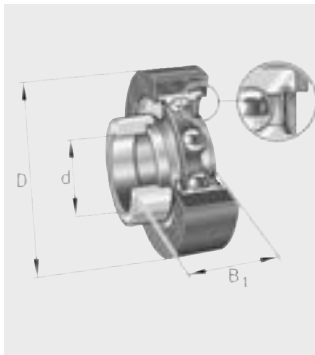
## RABR




## RRC



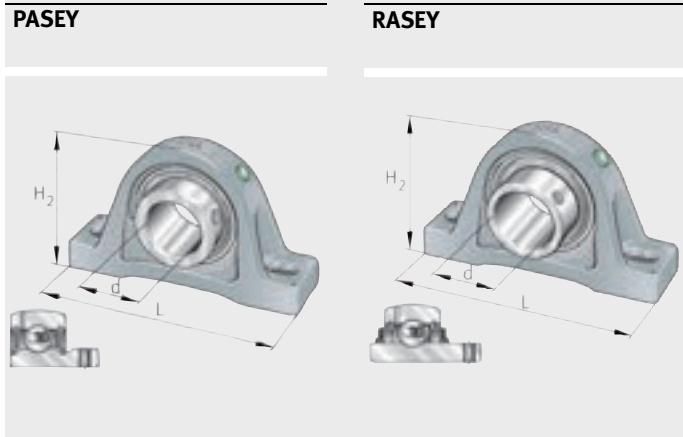
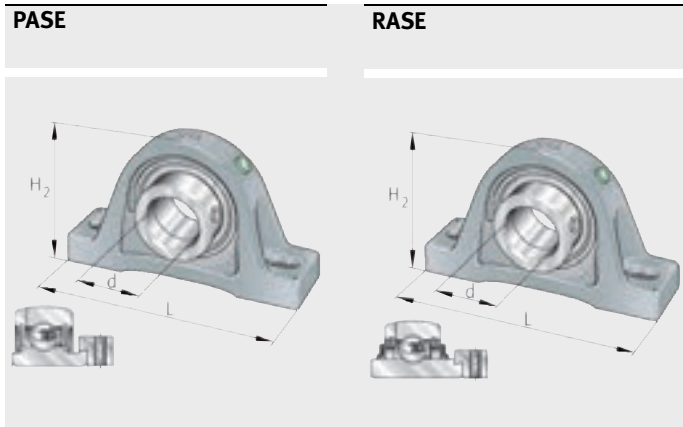
## RCSM




INA	X-life	Euro	≈kg	d mm	D mm	B <sub>2</sub> mm	
RABRB20/52-FA106	XL	54,40	0,2	20	52,3	32,3	1
RABRB25/62-FA106	XL	62,50	0,24	25	62,2	33,9	1
RABRB30/72-FA106	XL	74,90	0,38	30	72,2	38,2	1
RABRB35/80-FA106	XL	86,90	0,57	35	80,2	41,4	1
RABRB40/85-FA106	XL	100,50	0,73	40	85	46,3	1
RABRB50/100-FA106	XL	128,50	0,92	50	100,2	47,7	1


INA	X-life	Euro	≈kg	d mm	D mm	B <sub>1</sub> mm	
RCRA20/46-FA106	XL	50,80	0,14	20	46	24,5	1
RRCRB25/57-FA106	XL	62,70	0,21	25	57,3	31	1
RCSMB15/65-FA106	XL	55,30	0,18	15	65,1	28,6	1
RCSMB17/65-FA106	XL	55,90	0,18	17	65,1	28,6	1
RCSMB20/65-FA106	XL	59,50	0,22	20	65,1	31	1
RCSMB25/65-FA106	XL	67,20	0,24	25	65,1	31	1
RCSMA30/65-FA106	XL	81,00	0,32	30	65,1	26,5	1

- Ⓓ Stehlager-Gehäuseeinheiten
- ⒼⒷ Plummer block housed bearing units
- Ⓕ Paliers à semelle
- Ⓔ Soportes de apoyo
- Ⓘ Supporti ritti
- ⓃⓁ Staande lagereenheden
- Ⓢ Stållagerenheter
- ⒹⓀ Stålejer
- ⒻⒾⓃ Pystylaakeriyksiköt
- Ⓐ Chumaceiras
- Ⓝ Fotlagerenheter
- ⒶⓁ Oprawy wolnostojące
- ⒸⓏ Ložiskové komplety – stojaté
- ⓀⓁ Stojaté ložiskové jednotky
- Ⓕ Álló-csapágy házas egység
- ⒷⒸⒹ Възли от стоящи лагери и тела
- ⒹⓇ Dik yatak üniteleri
- ⓇⓊⓈ Узлы с закрепляемыми подшипниками и стационарными корпусами

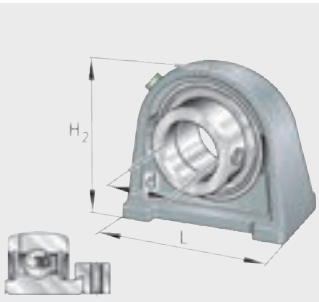
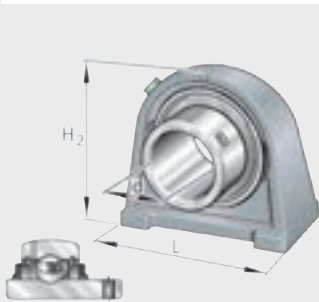



INA	X-life	Euro	≈kg	d mm	L mm	H <sub>2</sub> mm	
PASE12	XL	53,30	0,46	12	125	57	1
PASE15	XL	53,30	0,46	15	125	57	1
PASE17	XL	53,30	0,46	17	125	57	1
PASE20-N	XL	55,00	0,6	20	130	64	1
PASE25-N	XL	62,10	0,7	25	130	70	1
PASE30-N	XL	74,00	1,13	30	158	82	1
PASE35-N	XL	87,00	1,57	35	163	93	1
PASE40-N	XL	101,50	1,84	40	179	99	1
PASE45	XL	123,00	2,15	45	192	107	1
PASE50-N	XL	136,50	2,59	50	200	115	1
PASE55	XL	176,50	2,79	55	222	124,5	1
PASE60-N	XL	218,00	4,35	60	240	140	1
RASE20-N	XL	63,00	0,63	20	130	64	1
RASE25-N	XL	69,60	0,75	25	130	70	1
RASE30-N	XL	84,50	1,11	30	158	82	1
RASE35-N	XL	98,40	1,65	35	163	93	1
RASE40-N	XL	113,00	1,95	40	179	99	1
RASE50-N	XL	150,50	2,8	50	200	115	1
RASE60-N	XL	246,00	4,79	60	240	140	1
RASE70	XL	422,50	6,15	70	260	156	1
RASE80	XL	581,00	8,65	80	290	175	1
RASE90	XL	925,00	12,12	90	330	200	1
RASE100	XL	1 290,00	15,85	100	380	225	1

- Ⓓ **Stehlager-Gehäuseeinheiten**
- ⒼⒷ **Plummer block housed bearing units**
- Ⓕ **Paliers à semelle**
- Ⓔ **Soportes de apoyo**
- Ⓘ **Supporti ritti**
- ⓃⓁ **Staande lagereenheden**
- Ⓐ **Stållagerenheter**
- ⒹⓀ **Stålejer**
- ⒻⒾⓃ **Pystylaakeriyksiköt**
- Ⓟ **Chumaceiras**
- Ⓝ **Fotlagerenheter**
- ⓅⓁ **Oprawy wolnostojące**
- ⒸⓏ **Ložiskové komplety – stojaté**
- ⒶⓀ **Stojaté ložiskové jednotky**
- Ⓕ **Álló-csapágy házas egységek**
- ⒷⒸ **Възли от стоящи лагери и тела**
- ⒹⓇ **Dik yatak üniteleri**
- ⒶⓇⓈ **Узлы с закрепляемыми подшипниками и стационарными корпусами**

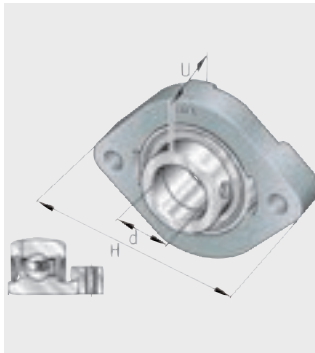
<b>INA</b>	X-life	Euro	≈kg	d mm	L mm	H <sub>2</sub> mm	 min
PASEY30-N	XL	68,70	1,07	30	158	82	1
PASEY35-N	XL	80,70	1,45	35	163	93	1
PASEY40-N	XL	92,40	1,75	40	179	99	1
PASEY50-N	XL	123,00	2,49	50	200	115	1
PASEY60-N	XL	206,50	4,15	60	240	140	1
RASEY17	XL	50,70	0,45	17	125	57	1
RASEY20-N	XL	49,75	0,58	20	130	64	1
RASEY25-N	XL	58,80	0,7	25	130	70	1
RASEY30-N	XL	70,80	1,13	30	158	82	1
RASEY35-N	XL	82,80	1,55	35	163	93	1
RASEY40-N	XL	95,70	1,84	40	179	99	1
RASEY45	XL	109,00	2,16	45	192	107	1
RASEY50-N	XL	127,50	2,6	50	200	115	1
RASEY55	XL	166,50	3,22	55	222	124,5	1
RASEY60-N	XL	210,00	4,27	60	240	140	1
RASEY70	XL	392,50	5,93	70	260	156	1
RASEY75	XL	436,50	6,51	75	265	164	1
RASEY80	XL	514,00	8,41	80	290	175	1
RASEY90	XL	840,00	12,6	90	330	200	1

- Ⓓ Stehlager-Gehäuseeinheiten, kurzes Gehäuse
- Ⓖᵇ Plummer block housing units, short housing
- Ⓕ Paliers à semelle, semelle courte
- Ⓔ Soportes de apoyo, soportes con base corta
- Ⓘ Supporti ritti, alloggiamento corto
- Ⓓᵗ Staande lagereenheden, korte uitvoering
- Ⓔ Stålagerenheter, kort hus
- Ⓓᵏ Stålejer, kort hus
- Ⓕᵒᵒ Pystylaakeriyksiköt, lyhyt pesä
- ⒫ Chumaceiras de apoio, chumaceiras com base curta
- Ⓓ Fotlagerenheter, kort hus
- ⒫ᵒ Oprawy wolnostojące, Oprawy krótkie
- Ⓒᶻ Ložiskové komplety stojaté, krátké těleso
- Ⓔᵏ Stojaté ložiskové jednotky, krátké těleso
- Ⓕ Álló-csapágyházas egységek
- Ⓖᵒᵍ Възли от стоящи лагери и къси тела,
- Ⓓᵗᵒ Dik yatak üniteleri, kısa yuvalı
- Ⓕᵒᵗ Узлы с закрепляемыми подшипниками и стационарными узкими корпусами

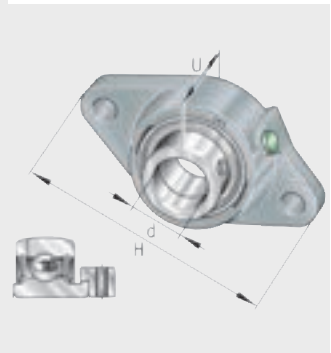
PSHE		RSHEY					
							
INA	X-life	Euro	≈kg	d mm	L mm	H <sub>2</sub> mm	min 
PSHE20-N	XL	63,50	0,46	20	65	64	1
PSHE25-N	XL	72,70	0,54	25	70	70	1
PSHE30-N	XL	88,60	0,94	30	98	82	1
PSHE35-N	XL	104,50	1,26	35	103	93	1
PSHE40-N	XL	123,50	1,84	40	116	99	1
RSHEY20-N	XL	58,20	0,43	20	65	64	1
RSHEY25-N	XL	69,20	0,54	25	70	70	1
RSHEY30-N	XL	85,50	0,94	30	98	82	1
RSHEY35-N	XL	100,00	1,25	35	103	93	1
RSHEY40-N	XL	117,50	1,53	40	116	99	1
RSHEY50-N	XL	147,00	2,82	50	135	115	1

- Ⓓ Flanschlager-Gehäuseeinheiten, Zweiloch-
- ⒼⒷ Flanged housing units, two-bolt
- Ⓕ Paliers appliques à deux trous de fixation
- Ⓔ Soportes-brida de dos agujeros
- Ⓘ Supporti a flangia a due fori
- Ⓝ Flenslagereneheden, tweegats
- Ⓢ Flänslagerenheter, två hål
- ⒹⓀ Flangelejer, 2-huls
- ⒻⒾⒿ Laippalaakeriyksiköt, kahden pultin kiinnitys
- Ⓖ Chumaceiras de flange com dois furos
- ⒼⓃ Flenslagerenheter, to hull
- ⒼⓁ Kołnierzowe zespoły łożyskowe, dwuotworowe
- ⒸⓏ Přírubové ložiskové komplety se dvěma otvory
- ⒸⓀ Prírubové ložiskové jednotky, dvojdirové teleso
- ⒻⒽ Peremes házas egységek, két rögzítő furattal
- ⒼⒼⒻ Фланцови възли с лагери и тела с два отвора
- ⒼⒽⒿ Flanşlı yatak üniteleri, iki delikli
- ⒼⒾⓈ Узлы с закрепляемыми подшипниками и фланцевыми корпусами с двумя отверстиями

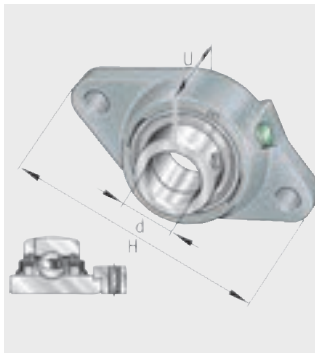
#### FLCTE, GLCTE



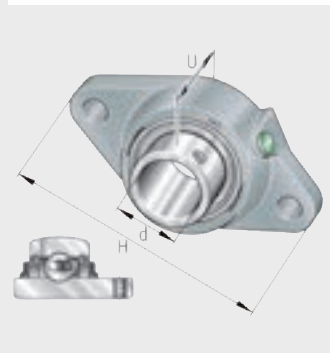
#### PCJT




#### RCJT, RCJTZ



#### RCJTY

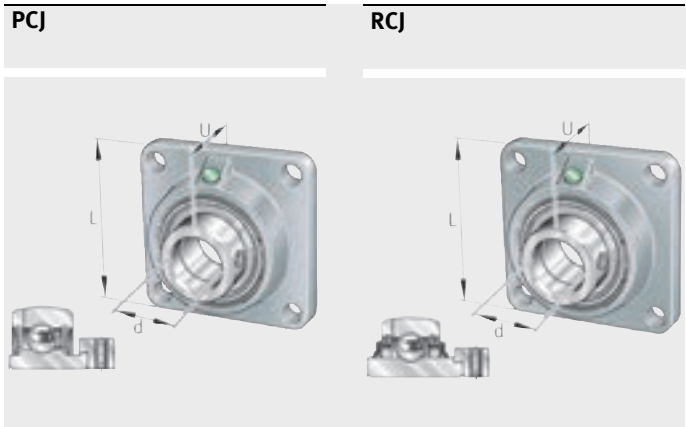


INA	X-life	Euro	≈kg	d mm	H mm	U mm	
FLCTE12	XL	52,10	0,3	12	81	30,5	1
FLCTE15	XL	52,10	0,3	15	81	30,5	1
FLCTE17	XL	52,10	0,3	17	81	30,5	1
FLCTE20	XL	55,00	0,39	20	90,5	33	1
FLCTE25	XL	60,00	0,47	25	97	33,4	1
FLCTE30	XL	72,50	0,76	30	112,5	38,1	1
FLCTE35	XL	85,50	1,02	35	126	41,8	1
FLCTE40	XL	99,80	1,27	40	150	46,2	1
GLCTE25	XL	63,30	0,47	25	97	33,4	1
GLCTE30	XL	75,40	0,76	30	112,5	38,1	1
GLCTE35	XL	88,60	1,02	35	126	41,8	1
PCJT20-N	XL	55,00	0,48	20	112	42,5	1
PCJT25-N	XL	62,10	0,58	25	124	42,5	1
PCJT30-N	XL	74,00	0,81	30	142	46,7	1
PCJT35-N	XL	87,00	1,13	35	155	50,5	1
PCJT40-N	XL	101,50	1,54	40	172	56,7	1
PCJT50-N	XL	138,50	1,97	50	190	60,7	1
RCJT25-N	XL	71,00	0,62	25	124	46	1
RCJT30-N	XL	86,90	0,88	30	142	50,2	1
RCJT35-N	XL	101,00	1,19	35	155	53,5	1
RCJT40-N	XL	115,00	1,66	40	172	59,1	1
RCJT50-N	XL	154,50	2,2	50	190	66,2	1
RCJT60-N	XL	253,50	3,69	60	238	80,8	1

- Ⓓ **Flanschlager-Gehäuseeinheiten, Zweiloch-**
- ⒼⒷ **Flanged housing units, two-bolt**
- Ⓕ **Paliers appliqués à deux trous de fixation**
- Ⓔ **Soportes-brida de dos agujeros**
- Ⓘ **Supporti a flangia a due fori**
- ⓃⓁ **Flenslagereenheden, tweegats**
- Ⓢ **Flänslagerenheter, två hål**
- ⒹⓀ **Flangelejer, 2-huls**
- ⒻⒾⓃ **Laippalaakeriyksiköt, kahden pultin kiinnitys**
- Ⓟ **Chumaceiras de flange com dois furos**
- Ⓝ **Flenslagerenheter, to hull**
- ⓅⓁ **Kołnierzowe zespoły łożyskowe, dwuotworowe**
- ⒸⓏ **Přírubové ložiskové komplety se dvěma otvory**
- ⓈⓀ **Prírubové ložiskové jednotky, dvojdirové teleso**
- Ⓕ **Peremes házas egységek, két rögzítő furattal**
- ⒷⒸ **Фланцови възли с лагери и тела с два отвора**
- ⒹⓇ **Flanşlı yatak üniteleri, iki delikli**
- ⒻⓇ **Узлы с закрепляемыми подшипниками и фланцевыми корпусами с двумя отверстиями**

INA	X-life	Euro	≈ kg	d mm	H mm	U mm	min 
RCJTY15	XL	50,70	0,35	15	99	32,9	1
RCJTY17	XL	50,70	0,34	17	99	32,9	1
RCJTY20-N	XL	49,75	0,42	20	112	37,3	1
RCJTY25-N	XL	58,80	0,57	25	124	38,8	1
RCJTY30-N	XL	70,80	0,88	30	142	42,2	1
RCJTY35-N	XL	82,80	1,13	35	155	46,4	1
RCJTY40-N	XL	95,70	1,57	40	172	54,2	1
RCJTY45	XL	111,50	1,7	45	180	54,2	1
RCJTY50-N	XL	129,50	2	50	190	60,6	1
RCJTZ25	XL	91,70	0,64	25	124	45,9	1
RCJTZ30	XL	109,00	0,9	30	142	47,1	1
RCJTZ35	XL	127,50	1,22	35	155	49,3	1
RCJTZ40	XL	143,50	1,6	40	172	54,9	1
RCJTZ50	XL	182,00	2,21	50	190	62,1	1
RCJTZ60	XL	275,00	3,74	60	238	76,8	1

- Ⓓ Flanschlager-Gehäuseeinheiten, Vierloch-
- Ⓖᵇ Flanged housing units, four-bolt
- Ⓕ Paliers appliqués à quatre trous de fixation
- Ⓔ Soportes-brida de cuatro agujeros
- Ⓘ Supporti a flangia a quattro fori
- Ⓝᵒᵒ Flenslagereenheden, viergats
- Ⓢ Flänslagerenheter, fyra hål
- Ⓓᵏ Flangelejer, 4-huls
- Ⓕᵒᵒ Laippalaakeriyksiköt, neljän pultin kiinnitys
- Ⓕ Chumaceiras de flange com quatro furos
- Ⓝ Flenslagerenheter, fire hull
- Ⓖᵒᵒ Kołnierzowe zespoły łożyskowe, czterootworowe
- Ⓒᵒ Přírubové ložiskové komplety se čtyřmi otvory
- Ⓢᵏ Prírubové ložiskové jednotky, štvordierové teleso
- Ⓕ Peremes házas egységék, négy rögzítő furattal
- Ⓖᵒᵒ Фланцови възли с лагери и тела с четири отвора
- Ⓕᵒᵒ Flanşlı yatak üniteleri, dört delikli
- Ⓕᵒᵒ Узлы с закрепляемыми подшипниками и фланцевыми корпусами с четырьмя отверстиями



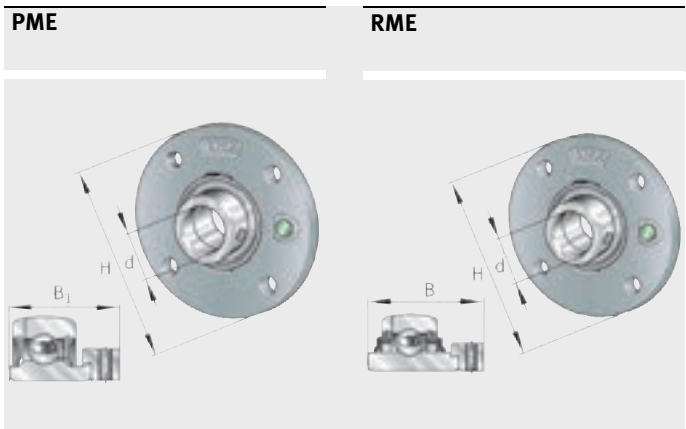
INA	X-life	Euro	≈kg	d mm	L mm	U mm	min
PCJ25-N	XL	62,10	0,76	25	95	42,5	1
PCJ30-N	XL	74,00	1,11	30	108	46,8	1
PCJ35-N	XL	87,00	1,46	35	118	50,5	1
PCJ40-N	XL	101,50	1,89	40	130	56,8	1
PCJ45	XL	121,00	2,22	45	137	56,7	1
PCJ50-N	XL	136,50	2,3	50	143	60,8	1
PCJ60-N	XL	218,00	4,1	60	175	73,6	1
RCJ25-N	XL	71,80	0,82	25	95	46	1
RCJ30-N	XL	86,90	1,16	30	108	50,2	1
RCJ35-N	XL	101,00	1,47	35	118	53,5	1
RCJ40-N	XL	115,00	2,02	40	130	59,1	1
RCJ50-N	XL	153,50	2,53	50	143	66,1	1
RCJ60-N	XL	251,00	4,21	60	175	80,9	1
RCJY20-N	XL	49,75	0,62	20	86	37,3	1
RCJY25-N	XL	58,80	0,77	25	95	38,8	1
RCJY30-N	XL	70,80	1,1	30	108	42,2	1
RCJY35-N	XL	82,80	1,44	35	118	46,4	1
RCJY40-N	XL	95,70	1,93	40	130	54,2	1
RCJY45	XL	109,00	2,15	45	137	54,2	1
RCJY50-N	XL	127,50	2,33	50	143	60,6	1



- Ⓓ Flanschlager-Gehäuseeinheiten, Vierloch-
- Ⓖᵇ Flanged housing units, four-bolt
- Ⓕ Paliers appliqués à quatre trous de fixation
- Ⓔ Soportes-brida de cuatro agujeros
- Ⓘ Supporti a flangia a quattro fori
- Ⓝ Flenslagerereenheden, viergats
- Ⓢ Flänslagerenheter, fyra hål
- Ⓓᵏ Flangelejer, 4-huls
- Ⓕᵐ Laippalaakeriyksiköt, neljän pultin kiinnitys
- Ⓟ Chumaceiras de flange com quatro furos
- Ⓝ Flenslagerenheter, fire hull
- Ⓟᵏ Kołnierzowe zespoły łożyskowe, czterootworowe
- Ⓒᶻ Přírubové ložiskové komplety se čtyřmi otvory
- Ⓢᵏ Prírubové ložiskové jednotky, štvordierové teleso
- Ⓕᵐ Peremes házas egységek, négy rögzítő furattal
- Ⓖᵍ Фланцови възли с лагери и тела с четири отвора
- Ⓓᵐ Flanşlı yatak üniteleri, dört delikli
- Ⓕᵐ Узлы с закрепляемыми подшипниками и фланцевыми корпусами с четырьмя отверстиями

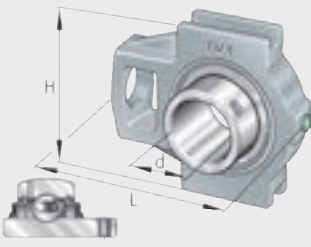
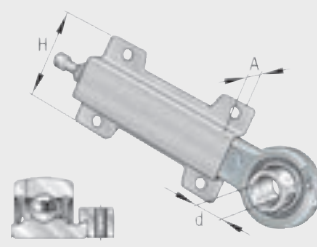


INA	X-life	Euro	≈ kg	d mm	L mm	U mm	min 
RCJY55	XL	169,00	3,41	55	162	64,4	1
RCJY60-N	XL	210,00	4,22	60	175	73,7	1
RCJY70	XL	392,50	5,35	70	188	82,4	1
RCJY80	XL	514,00	6,82	80	197	90,6	1
RCJY90	XL	840,00	9,48	90	235	80,1	1

- Ⓓ Flanschlager-Gehäuseeinheiten, Vierloch-, rund
- Ⓖᵇ Flanged housing units, four-bolt, round
- Ⓕ Paliers appliqués ronds, à quatre trous de fixation
- Ⓔ Soportes-brida redondos de cuatro agujeros
- Ⓘ Supporti a flangia a quattro fori, rotondi
- Ⓝ Flenslagereenheden, viergats, rond
- Ⓢ Flänslagerenheter, fyra hål, runda
- Ⓓᵏ Flangelejer, 4-huls, runde
- Ⓕᵐ Laippalaakeriyksiköt, neljän pultin kiinnitys, pyöreä
- Ⓟ Chumaceiras de flange redondas com quatro furos
- Ⓝ Flenslagerenheter, fire hull, rund
- Ⓟᵏ Kołnierzowe zespoły łożyskowe, czterootworowe, okrągłe
- Ⓒᶻ Ložiskové jednotky přírubové, kulaté, se čtyřmi otvory
- Ⓢᵏ Přírubové ložiskové jednotky, štvordierové okrúhle teleso
- Ⓕᵐ Peremes házas egységek, négy rögzítő furattal, kör alakú
- Ⓖᵒᶒ Фланцови възли с лагери и кръгли тела с четири отвора
- Ⓒᵒᵒ Flanşlı yatak üniteleri, dört delikli, yuvarlak
- Ⓕᵐᵘ Узлы с закрепляемыми подшипниками и круглыми фланцевыми корпусами с четырьмя отверстиями



INA	X-life	Euro	≈kg	d mm	H mm	B <sub>1</sub> mm	min
PME25-N	XL	75,20	0,73	25	115	31	1
PME30-N	XL	90,30	0,97	30	125	35,8	1
PME35-N	XL	104,50	1,22	35	135	39	1
PME40-N	XL	123,50	1,62	40	145	43,8	1
PME50-N	XL	158,00	2,13	50	165	43,8	1
PME60-N	XL	245,50	3,65	60	195	53,1	1
<hr/>							
RME30-N	XL	102,00	1,04	30	125	48,5	1
RME35-N	XL	117,50	1,34	35	135	51,3	1
RME40-N	XL	136,50	1,74	40	145	56,5	1
RME50-N	XL	171,00	2,53	50	165	62,8	1
RME60-N	XL	276,00	4,04	60	195	77,9	1
RME70	XL	450,00	5,55	70	215	66	1
RME80	XL	633,00	5,75	80	220	70,7	1
<hr/>							
INA	X-life	Euro	≈kg	d mm	H mm	B mm	min
RMEY25-N	XL	72,60	0,75	25	115	34,1	1
RMEY30-N	XL	87,20	0,99	30	125	38,1	1
RMEY35-N	XL	100,00	1,28	35	135	42,9	1
RMEY40-N	XL	117,50	1,65	40	145	49,2	1
RMEY50-N	XL	147,50	2,16	50	165	51,6	1
RMEY60-N	XL	235,50	3,71	60	195	65,1	1

- Ⓓ Spann-Gehäuseeinheiten
- ⒼB Take-up housing units
- Ⓕ Coulissex tendeurs
- Ⓔ Soportes tensores
- Ⓘ Supporti registrabili
- ⓃL Span-lagereenheden
- Ⓐ Spännlagerenheter
- ⒹK Kulisse-, hænge-, svinge- og strammelejer
- ⒻN Säättölaakeripesäyksiköt
- Ⓐ Chumaceiras tensores
- Ⓔ Innsatslagerenheter
- ⒶL Zespoły łożyskowe samonastawne
- ⒻZ Ložiskové komplety
- ⒶK Napínacie ložiskové jednotky
- ⒻH Feszítőgyűrűs házas egységek
- ⒻBГ Възли с тела и лагери със затегателни елементи
- ⒻR Sıkma bilezikli yatak üniteleri
- ⒻR Узлы с закрепляемыми подшипниками и корпусами

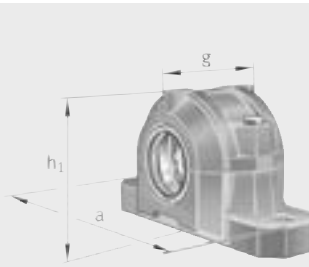
RTUEY		PHUSE					
							
INA	X-life	Euro	≈kg	d mm	L mm	H mm	min 
RTUEY25	XL	71,90	0,86	25	98,5	90	1
RTUEY30	XL	87,20	1,19	30	114,5	102	1
RTUEY35	XL	100,00	1,74	35	131,5	102	1
RTUEY40	XL	117,50	2,43	40	141	115	1
RTUEY50	XL	147,50	2,38	50	148	115	1
RTUEY60	XL	235,50	4,44	60	186	146	1
INA	X-life	Euro	≈kg	d mm	H mm	A mm	min 
PHUSE25	XL	119,00	2,07	25	103	28	1
PHUSE30	XL	142,50	2,22	30	103	28	1
PHUSE35	XL	166,50	2,46	35	103	28	1
PHUSE40	XL	199,00	4,89	40	130	36	1
PHUSE50-N	XL	237,50	5,25	50	130	36	1

- Ⓓ Lagergehäuse; Zubehör
- ⒼⒷ Bearing housings; accessories
- Ⓕ Corps de palier, accessoires
- Ⓔ Soportes para rodamientos; accesorios
- Ⓘ Supporti per cuscinetti; accessori
- ⒹⒻ Lagerhuizen; toebehoren
- Ⓐ Lagerhus; Tillbehör
- ⒹⓀ Lejehuse; Tilbehør
- ⒻⒾ Laakeripesät; tarvikkeet
- Ⓐ Chumaceiras para rolamentos; acessórios
- Ⓓ Lagerhus; Tilbehør
- ⒶⒻ Obudowy łożysk; akcesoria
- Ⓕ Ložisková tělesa, příslušenství
- ⒶⓀ Ložiskové telesá; Príslušenstvo
- Ⓕ Csapágyházak, tartozékok
- ⒼⒾ Лагерни тела; Принадлежности
- ⒻⒼ Rulman yuvaları: Aksesuarlar
- ⒶⒻⒼ Корпуса подшипников и детали



- Ⓓ Stehlagergehäuse, geteilt, ohne seitliche Deckel SNV
- ⒼB Plummer block housings, split, without side cover SNV
- Ⓕ Palier à semelle, corps en deux parties, sans couvercle latéral SNV
- Ⓔ Soportes de apoyo, partidos, sin tapa lateral SNV
- Ⓘ Supporti ritti, divisi, senza schermi laterali SNV
- ⒼNL Staande lagerhuizen, gedeeld, zonder zijdeksels SNV
- ⒻS Stålagerhus, delbara, utan sidolock SNV
- ⒼDK Stålejhuse, delte, uden endedæksel SNV
- ⒼFIN Pystylaakeripesät, jaetut, ilman kantta SNV
- ⒻP Caixas de apoio, partidos, sem tampa lateral SNV
- ⒼN Stålagerhus-delte, uten sidelokk serie SNV
- ⒼPL Oprawy łożyskowe stojące, dzielone, bez bocznej Pokrywy, SNV
- ⒼCZ Ložisková tělesa stojatá, bez bočních krytů
- ⒼSK Stojaté ložiskové telesá, delené, bez bočného krytu SNV
- ⒼH Álló csapágyházak, osztott, SNV oldalsó zárófedél nélkül
- ⒼBG Тела за стоящи лагери – Делими тела без страничен капак SNV
- ⒼTR Dik yatak yuvaları, parçalı, yanal kapaksız SNV
- ⒼRUS Стационарные корпуса-корпуса SNV, разборные, без боковой крышки

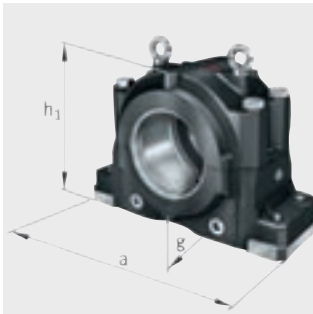
## SNV



FAG	Euro	≈kg	a mm	g mm	h <sub>1</sub> mm	min
SNV052-F-L	82,40	1,4	165	70	75	1
SNV062-F-L	101,50	1,9	185	75	91	1
SNV072-F-L	104,00	2,1	185	80	97	1
SNV080-F-L	109,00	2,8	205	85	112	1
SNV085-F-L	119,00	2,8	205	87	114	1
SNV090-F-L	129,00	3,2	205	100	117	1
SNV100-F-L	187,50	4,25	255	105	133	1
SNV110-F-L	190,00	4,9	255	110	139	1
SNV120-F-L	238,50	6,5	275	115	155	1
SNV125-F-L	243,50	6,3	275	105	158	1
SNV130-F-L	243,50	6,9	280	120	161	1
SNV140-F-L	305,50	9,3	315	135	183	1
SNV150-F-L	327,50	11	320	140	189	1
SNV160-F-L	371,50	13	345	145	201	1
SNV170-F-L	429,00	15	345	150	219	1
SNV180-F-L	484,00	18	380	160	223	1
SNV190-F-L	626,00	20	380	155	229	1
SNV200-F-L	657,00	24,2	410	175	248	1
SNV215-F-L	773,00	26,5	410	180	271	1
SNV230-F-L	1 016,00	33	445	185	298	1
SNV240-F-L	1 250,00	36,3	450	185	298	1
SNV250-F-L	1 230,00	42,5	500	200	304	1
SNV260-F-L	1 623,00	50	530	200	304	1
SNV270-F-L	1 511,00	52,5	530	190	321	1
SNV280-F-L	2 206,00	58	550	215	328	1
SNV290-F-L	1 891,00	61	550	205	344	1
SNV300-F-L	2 812,00	71,3	620	225	351	1

- Ⓓ Stehlagergehäuse, geteilt, ohne seitliche Deckel SNS
- Ⓖᵇ Plummer block housings, split, without side cover SNS
- Ⓕ Palier à semelle, corps en deux parties, sans couvercle latéral SNS
- Ⓔ Soportes de apoyo, partidos, sin tapa lateral SNS
- Ⓘ Supporti ritti, divisi, senza schermi laterali SNS
- Ⓝᵇ Staande lagerhuizen, gedeeld, zonder zijdeksels SNS
- Ⓢ Stållagerhus, delbara, utan sidolock SNS
- Ⓓᵏ Stålejhuse, delte, uden endedæksel SNS
- Ⓕᵇ Pystylaakeripesät, jaetut, ilman kantta SNS
- Ⓟ Caixas de apoio, partidas, sem tampa lateral SNS
- Ⓝ Stållagerhus-delte, uten sidelokk serie SNS
- Ⓟᵒ Oprawy łożyskowe stojące, dzielone, bez bocznej Pokrywy, SNS
- Ⓒᶻ Ložisková tělesa stojatá, bez bočních krytů
- Ⓢᵏ Stojaté ložiskové telesá, delené, bez bočného krytu SNS
- Ⓕ Álló csapágyházak, osztott, SNS oldalsó zárófedél nélkül
- Ⓖᵍ Тела за стоящи лагери – Делими тела без страничен капак SNS
- Ⓓᵀ Dik yatak yuvaları, parçalı, yanal kapaksız SNS
- Ⓕᵀᵀ Стационарные корпуса-корпуса SNS, разборные, без боковой крышки

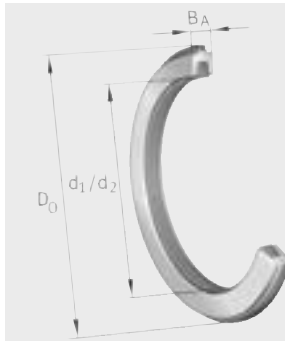
## SNS...H-D, SNS...Z-D




FAG	Euro	≈kg	a mm	g mm	h <sub>1</sub> mm	min
SNS3134-H-D	2 947,00	76	510	230	333	1
SNS3036-H-D	3 864,00	76	510	230	333	1
SNS3136-H-D	3 441,00	85	530	240	353	1
SNS3038-H-D	4 340,00	85	530	240	353	1
SNS3134-Z-D	2 947,00	76	510	230	333	1
SNS3036-Z-D	3 864,00	76	510	230	333	1
SNS3136-Z-D	3 441,00	85	530	240	353	1
SNS3038-Z-D	4 340,00	85	530	240	353	1

- Ⓓ Filzdichtungen für SNV-Gehäuse
- Ⓖ Felt seals for SNV housings
- Ⓕ Etanchéités en feutre pour palier SNV
- Ⓔ Obturaciones de fieltro para soportes SNV
- Ⓘ Tenute in feltro per alloggiamenti SNV
- Ⓝ Vilt dichtingen voor SNV lagerhuizen
- Ⓢ Filttätningar för SNV-hus
- Ⓓ Filttætninger for SNV-lejehuse
- Ⓕ Huopatiivistimet SNV-pesille
- Ⓖ Obturadores por feltro para caixas SNV
- Ⓔ Filttetninger for SNV-Lagerhus
- Ⓖ Uszczelnienia filcowe do opraw SNV
- Ⓒ Filcová těsnění pro SNV – domky
- Ⓕ Plstené tesnenia pre SNV telesá
- Ⓕ Filc tömítés SNV csapágházakhoz
- Ⓖ Филцови уплътнения за тела SNV
- Ⓓ Keçe sızdırmazlıklar, SNV yuvalar için
- Ⓕ Уплотнения из войлока для корпусов SNV

## FSV5

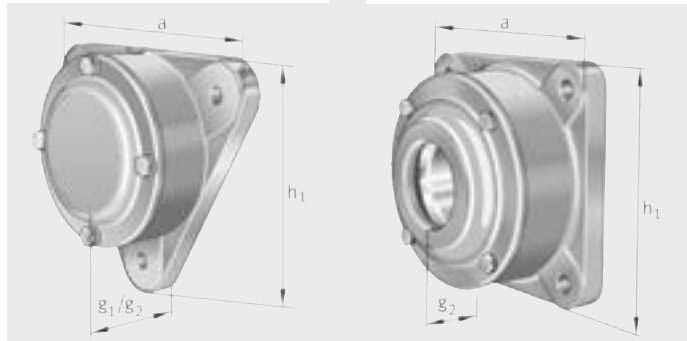


FAG	Euro	≈kg	d <sub>1</sub> /d <sub>2</sub> mm	D <sub>0</sub> mm	B <sub>A</sub> mm	min 
FSV509	19,83	0,047	40	70,9	11	2
FSV510	21,80	0,051	45	75,9	11	2
FSV511	24,15	0,19	50	80,9	11	2
FSV512	27,30	0,058	55	85,9	11	2
FSV513	28,00	0,22	60	90,9	11	2
FSV515	32,20	0,101	62	106,4	11	2
FSV516	34,75	0,134	70	111,9	13,5	2
FSV517	37,30	0,47	75	115,9	13,5	1
FSV518	40,10	0,159	80	123,9	13,5	2
FSV519	75,80	0,73	85	134,7	14,5	2
FSV520	70,40	0,233	90	141,2	14,5	2
FSV522	83,10	0,249	100	151,2	14,5	1
FSV524	94,70	0,268	110	161,2	14,5	2
FSV526	115,50	1,12	115	171,2	16,5	2
FSV528	110,50	0,385	125	181,2	16,5	2

- Ⓓ Flanschlagergehäuse:  
Gehäuse F5
- ⒼⒸ Flanged housings: housing F5
- Ⓕ Palier applique : Palier F5
- Ⓔ Soportes-bridá: Soportes F5
- Ⓘ Supporto flangiato:  
Alloggiamento F5
- ⒹⒻ Flenslagerhuizen: huizen F5
- Ⓐ Flänslagerhus: Lagerhus F5
- ⒹⒻ Flangelejhuse: Lejehus F5
- ⒻⒼ Laippalaakeripesät: sarja F5
- Ⓐ Chumaceiras de flange:  
Chumaceiras F5
- Ⓓ Flenslagerhus: Serie F5
- ⒶⒻ Oprawy kołnierzowe: F5
- Ⓕ Přírubová ložisková tělesa,  
tělesa F5
- ⒶⒻ Přírubové ložiskové telesá:  
telesá F5
- Ⓕ Peremes csapágyházak,  
F5 sorozat
- ⒶⒻ Тела за фланцови лагери:  
Тела F5
- Ⓕ Flanşlı yatak yuvaları: F5 yuva
- ⒶⒻ Фланцевые корпуса:  
корпуса F5

F5...-A, F5...-B

F51...-A, F51...-B



FAG	Euro	≈kg	a mm	g <sub>1</sub> /g <sub>2</sub> mm	h <sub>1</sub> mm	min 
F509-A-L	220,00	3,6	180	65	160	1
F509-B-L	220,00	3,6	180	70	160	1
F510-A-L	295,00	3,8	180	65	160	1
F510-B-L	295,00	3,8	180	70	160	1
F511-A-L	355,00	4,1	190	71	170	1
F511-B-L	355,00	4,1	190	76	170	1
F512-A-L	409,00	4,6	206	73	185	1
F512-B-L	409,00	4,6	206	78	185	1
F513-A-L	454,50	5,4	219	75	198	1
F513-B-L	454,50	5,4	219	79	198	1
F515-A-L	580,00	9,5	190	97	190	1
F515-B-L	580,00	9,5	190	104	190	1
F516-A-L	582,00	10	196	101	196	1
F516-B-L	582,00	10	196	110	196	1
F517-A-L	717,00	12	210	106	210	1
F517-B-L	717,00	12	210	114	210	1
F518-A-L	752,00	13	210	110	210	1
F518-B-L	752,00	13	210	118	210	1
F520-A-L	975,00	18	250	119	250	1
F520-B-L	975,00	18	250	127	250	1
F522-A-L	1 189,00	22	270	128	270	1
F522-B-L	1 189,00	22	270	137	270	1

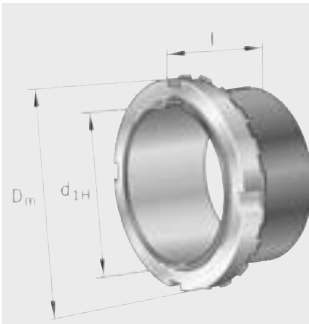



- Ⓓ **Spannhülsen; Abziehhülsen; Nutmuttern; Sicherungen**
- ⒼⒷ **Adapter sleeves; withdrawal sleeves; locknuts; fasteners**
- Ⓕ **Manchons de serrage, manchons de démontage, écrous à encoches, organes de blocage**
- Ⓔ **Manguitos de fijación; manguitos de desmontaje; tuercas ranuradas; chapas de seguridad**
- Ⓘ **Bussole di trazione; bussole di calettamento; ghiere; lamiere di sicurezza**
- ⒼⓃ **Trekbusen; drukbusen; asmoeren; borgringen**
- Ⓐ **Spännhylsor; Avdragshylsor; Muttrar; Säkringar**
- ⒹⓀ **Klembøsninger; Aftræksbøsninger; Låsemøtrikker; Låseblík**
- ⒻⒾ **Kiristysholkit; vetoholkit; lukitusmutterit; varmistimet**
- Ⓐ **Casquilhos de fixação; Casquilhos de desmontagem; Porcas ranhuradas; Arruelas de trava**
- Ⓖ **Klemhylser; Avdragshylser; Akselmuttere; Låseblíkk**
- ⒶⓁ **Tuleje wciągane; Tuleje wciskane; Nakrętki tożyskowe; zabezpieczenia**
- ⒸⓏ **Upínací pouzdra, stahovací pouzdra, koncové matice, pojištění**
- ⒶⓀ **Upínacie puzdrá; Sťahovacie puzdrá; Matice; Poistné podložky**
- Ⓕ **Szorítóhüvely; Lehúzóhüvelyek; Hornyos anyák; Biztosító lemezek**
- ⒼⒼ **Затягательни втулки; Изтеглящи втулки; Кръгли гайки с канали; Фиксатори**
- ⒸⓇ **Gerdirme manşonları; Çektirme manşonlar; Yivli somunlar; Emniyet elemanları**
- ⒼⓇ **Втулки закрепительные; стяжные; Гайки шлицевые; фиксирующие элементы**




- Ⓓ Spannhülsen mit Zubehör
- ⒼⒶ Adapter sleeves with accessories
- ⒻⒼ Manchons de serrage avec accessoires
- Ⓔ Manguitos de fijación con accesorios
- Ⓘ Bussole di trazione con accessori
- ⒶⒹ Trekbussen met toebehoren
- Ⓐ Spännhylsor med tillbehör
- ⒹⒶ Klembøsninger med tilbehør
- ⒻⒾ Kiristysholkit, tarvikkeet
- Ⓐ Casquilhos de fixação com acessórios
- Ⓓ Klemhylser med tilbehør
- ⒶⒹ Tuleje wciągane z akcesoriami
- ⒻⒶ Úpínací pouzdra s příslušenstvím
- ⒻⒶ Úpínacie puzdrá s príslušenstvom
- Ⓕ Szorítóhüvelyek és tartozékok
- ⒼⒶⒹ Затягательные втулки с принадлежности
- ⒻⒶ Gerdirme manşonları, aksesuarları
- ⒻⒶⒹ Закрепительные втулки и детали

## H2, H3, H23, H30, H31



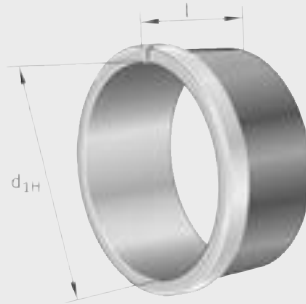
FAG	Euro	≈kg	d <sub>1H</sub> mm	D <sub>m</sub> mm	l mm	min 
H204	28,80	0,04	17	32	24	1
H205	23,20	0,07	20	38	26	1
H206	23,40	0,1	25	45	27	1
H207	24,75	0,12	30	52	29	1
H208	26,20	0,18	35	58	31	1
H209	32,15	0,22	40	65	33	1
H210	34,40	0,27	45	70	35	1
H211	37,30	0,31	50	75	37	1
H212	40,75	0,35	55	80	38	1
H213	43,80	0,4	60	85	40	1
H215	77,00	0,71	65	98	43	1
H216	92,50	0,89	70	105	46	1
H217	105,00	1,03	75	110	50	1
H218	121,50	1,21	80	120	52	1
H219	159,00	1,39	85	125	55	1
H220	153,00	1,52	90	130	58	1
H221	194,50	1,74	95	140	60	1
H222	181,00	1,95	100	145	63	1
H306	24,05	0,11	25	45	31	1
H307	26,45	0,14	30	52	35	1
H308	28,45	0,19	35	58	36	1
H309	32,90	0,25	40	65	39	1
H310	37,30	0,3	45	70	42	1
H311	38,95	0,35	50	75	45	1
H312	41,35	0,4	55	80	47	1
H313	46,10	0,46	60	85	50	1
H314	76,30	0,74	60	92	52	1
H315	79,80	0,84	65	98	55	1
H316	97,40	1,04	70	105	59	1
H317	112,00	1,19	75	110	63	1
H318	126,00	1,39	80	120	65	1
H319	144,50	1,58	85	125	68	1
H320	161,50	1,73	90	130	71	1
H322	203,00	2,21	100	145	77	1
H2305	40,45	0,09	20	38	35	1
H2306	36,45	0,13	25	45	38	1
H2307	36,30	0,16	30	52	43	1

- Ⓓ **Spannhülsen mit Zubehör**
- ⒼⒷ **Adapter sleeves with accessories**
- Ⓕ **Manchons de serrage avec accessoires**
- Ⓔ **Manguitos de fijación con accesorios**
- Ⓘ **Bussole di trazione con accessori**
- ⒼⒶ **Trekbusen met toebehoren**
- Ⓐ **Spännhylsor med tillbehör**
- ⒹⓀ **Klembøsninger med tilbehør**
- ⒻⒶ **Kiristysholkit, tarvikkeet**
- Ⓐ **Casquilhos de fixação com acessórios**
- Ⓐ **Klemhylser med tilbehør**
- Ⓐ **Tuleje wciągane z akcesoriami**
- Ⓒ**Z** **Upínací pouzdra s příslušenstvím**
- Ⓐ **Upínacie puzdrá s príslušenstvom**
- Ⓕ **Szorítóhüvelyek és tartozékok**
- ⒼⒸ **Затягательни втулки с принадлежности**
- Ⓐ **Gerdirme manşonları, aksesuarları**
- Ⓐ **Закрепительные втулки и детали**

FAG	Euro	≈kg	d <sub>1H</sub> mm	D <sub>m</sub> mm	l mm	min 
H2308	36,65	0,23	35	58	46	1
H2309	42,45	0,29	40	65	50	1
H2310	45,50	0,36	45	70	55	1
H2311	49,75	0,42	50	75	59	1
H2312	66,40	0,49	55	80	62	1
H2313	76,00	0,56	60	85	65	1
H2314	106,50	0,92	60	92	68	1
H2315	103,00	1,06	65	98	73	1
H2316	123,00	1,3	70	105	78	1
H2317	131,50	1,47	75	110	82	1
H2318	163,00	1,71	80	120	86	1
H2319	203,00	1,95	85	125	90	1
H2320	221,50	2,2	90	130	97	1
H2322	258,50	2,78	100	145	105	1
H2324	355,00	3,24	110	155	112	1
H2326	481,50	4,69	115	165	121	1
H2328	566,00	5,66	125	180	131	1
H2330	734,00	6,76	135	195	139	1
H2332	822,00	9,32	140	210	147	1
H3024	243,50	2,01	110	145	72	1
H3026	300,00	2,96	115	155	80	1
H3028	400,50	3,3	125	165	82	1
H3030	552,00	4,02	135	180	87	1
H3032	590,00	5,44	140	190	93	1
H3034	635,00	6,25	150	200	101	1
H3036	789,00	7,18	160	210	109	1
H3038	942,00	7,8	170	220	112	1
H3122	245,50	2,28	100	145	81	1
H3124	245,00	2,67	110	155	88	1
H3126	317,50	3,72	115	165	92	1
H3128	409,00	4,4	125	180	97	1
H3130	564,00	5,6	135	195	111	1
H3132	660,00	7,81	140	210	119	1
H3134	710,00	8,52	150	220	122	1
H3136	849,00	9,67	160	230	131	1
H3138	975,00	11	170	240	141	1
H3140	1 141,00	12,3	180	250	150	1
H3144X	1 852,00	15,7	200	280	161	1

- Ⓓ Abziehhülsen ohne Zubehör
- ⒼⒷ Withdrawal sleeves without accessories
- Ⓕ Ⓖ Manchons de démontage sans accessoires
- Ⓔ Manguitos de desmontaje sin accesorios
- Ⓘ Bussole di calettamento senza accessori
- ⒶⒹ Drukbusen met toebehoren
- Ⓐ Ⓕ Avdragshylsor utan tillbehör
- ⒹⒶ Aftræksbøsninger uden tilbehør
- ⒶⒼⒶ Vetoholkit, ilman tarvikkeita
- Ⓐ Ⓐ Csaquilhos de desmontagem sem acessórios
- Ⓐ Ⓐ Avdragshylser uten tilbehør
- ⒶⒼ Tuleje wciskane bez akcesoriów
- ⒶⒻ Stahovací pouzdra bez příslušenství
- ⒶⒻ Stahovacie puzdrá bez príslušenstva
- Ⓐ Ⓕ Lehubóhüvely tartozékok nélkül
- ⒶⒼ Изтеглящи втулки без принадлежности
- Ⓐ Ⓕ Çektirme manşonları, aksesuarsız
- ⒶⒻ Стяжные втулки

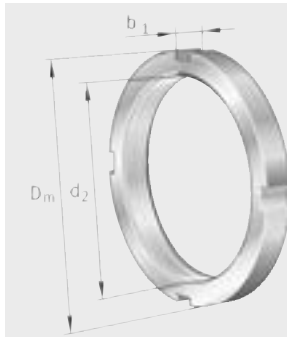
## AH(X)23



FAG	Euro	≈kg	$d_{1H}$ mm	$l$ mm	 min
AHX2311	108,50	0,26	50	54	1
AHX2312	112,00	0,32	55	58	1
AHX2314	131,50	0,47	65	64	1
AHX2315	135,00	0,54	70	68	1
AHX2316	131,50	0,61	75	71	1
AHX2317	165,00	0,68	80	74	1
AHX2318	168,50	0,78	85	79	1
AHX2320	211,00	1,03	95	90	1

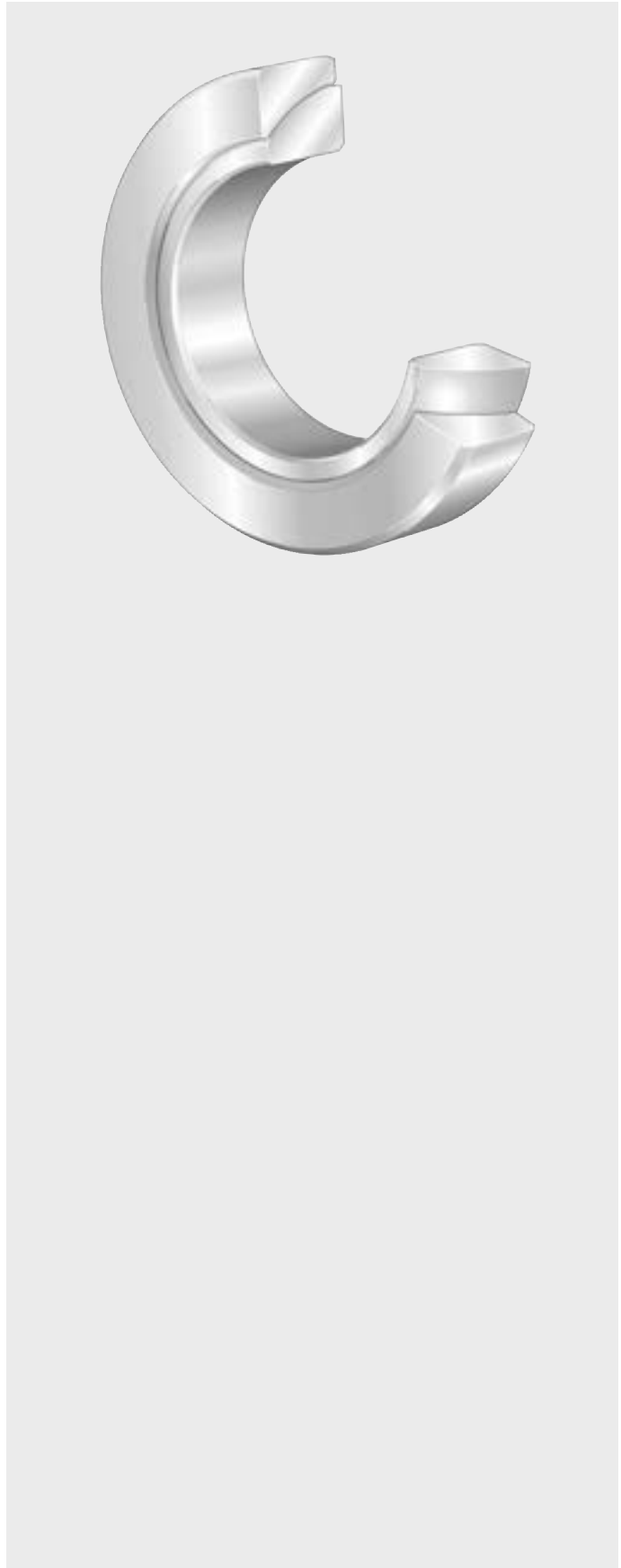
- Ⓓ Nutmuttern
- ⒼⒷ Locknuts
- Ⓕ Ecrous à encoches
- Ⓔ Tuercas ranuradas
- Ⓘ Ghiere
- Ⓝ Asmoeren
- Ⓐ Muttrar
- ⒹⓀ Låsemøtrikker
- ⒻⒾⒿ Lukitusmutterit
- Ⓐ Porcas ranhuradas
- Ⓔ Akselmuttere
- ⒶⓁ Nakrętki tożyskowe
- ⒸⓏ Koncové matice
- ⒶⓀ Uprínacie matice
- Ⓕ Biztosító anya
- ⒼⒾⒿ Кръгли гайки с канали
- ⒹⓇ Yivli somunlar
- ⒶⓇ Гайки шлицевые

## KM



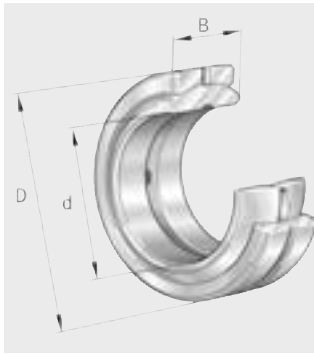
FAG	Euro	≈kg	d <sub>2</sub> mm	D <sub>m</sub> mm	b <sub>1</sub> mm	min
KM0	5,29	0,004	10	18	4	5
KM1	5,29	0,007	12	22	4	5
KM2	5,84	0,01	15	25	5	5
KM3	7,29	0,012	17	28	5	5
KM4	9,74	0,016	20	32	6	5
KM5	10,37	0,028	25	38	7	5
KM6	11,21	0,042	30	45	7	1
KM7	12,89	0,058	35	52	8	1
KM8	13,10	0,079	40	58	9	1
KM9	13,89	0,11	45	65	10	1
KM10	16,14	0,145	50	70	11	1
KM11	17,42	0,159	55	75	11	1
KM12	18,81	0,175	60	80	11	1
KM13	22,75	0,209	65	85	12	1
KM14	26,30	0,242	70	92	12	1
KM15	27,35	0,293	75	98	13	1
KM16	37,00	0,396	80	105	15	1
KM17	46,35	0,455	85	110	16	1
KM18	54,20	0,57	90	120	16	1
KM19	58,90	0,638	95	125	17	1
KM20	65,60	0,718	100	130	18	1
KM21	70,70	0,86	105	140	18	1
KM22	85,70	0,97	110	145	19	1
KM23	121,50	1	115	150	19	1
KM24	102,50	1,07	120	155	20	1
KM25	140,50	1,23	125	160	21	1
KM26	124,00	1,22	130	165	21	1
KM27	192,00	1,55	135	175	22	1
KM28	156,00	1,55	140	180	22	1
KM29	225,00	2	145	190	24	1
KM30	182,00	2,03	150	195	24	1
KM31	248,00	2,28	155	200	25	1
KM32	202,50	2,52	160	210	25	1
KM33	257,50	2,43	165	210	26	1
KM34	235,50	2,8	170	220	26	1
KM36	260,00	3,02	180	230	27	1
KM38	291,50	3,39	190	240	28	1
KM40	316,50	3,68	200	250	29	1

- Ⓓ **ELGES Gelenklager, Gelenkköpfe**
- ⒼⒷ **ELGES spherical plain bearings, rod ends**
- Ⓕ **Rotules et embouts à rotule ELGES**
- Ⓔ **Rótulas ELGES, cabezas de rótula**
- Ⓘ **ELGES snodi sferici, teste a snodo**
- ⓃⓁ **Elges gewrichtslagers, stangkoppen**
- Ⓐ **ELGES ledlager, Länkhuvuden**
- ⒹⓀ **ELGES ledlejer, ledhoveder**
- ⒻⒾ **ELGES nivellaakeri, nivelpäät**
- Ⓟ **Rótulas ELGES, terminais de rótulas**
- Ⓝ **ELGES Leddlager, Leddhoder**
- ⓅⓁ **ELGES łożyska przegubowe, główki przegubowe**
- ⒸⓏ **ELGES kloubová ložiska, kloubové hlavy**
- ⒶⓀ **ELGES kĺbové ložiská, kĺbové hlavice**
- Ⓕ **ELGES gömbcsuklók**
- ⒷⒸ **Шарнирни лагери, Шарнирни накрайници ELGES**
- ⓉⓇ **ELGES mafsal yataklar, mafsal kafalar**
- ⓇⓊⒶ **Подшипники ELGES шарнирные и шарнирные головки**

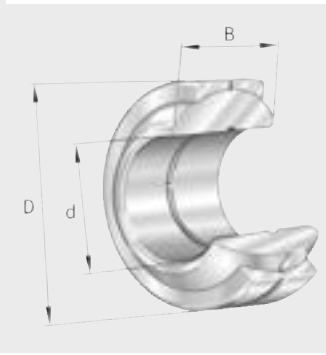


- Ⓓ Gelenklager
- ⒼⒷ Spherical plain bearings
- Ⓕ Rotules
- Ⓔ Rótula
- Ⓘ Snodi sferici
- ⓃⓁ Gewrichtslagers
- Ⓔ Ledlager
- ⒹⓀ Ledlejer
- ⒻⒿ Nivellaakerit
- Ⓕ Rótula
- Ⓓ Leddlager
- ⒶⓁ Łożyska przegubowe
- ⒸⓏ Kloubová ložiska
- ⒶⓀ Kĺbové ložiská
- Ⓕ Gömbcsukló
- ⒼⒾ Шарнирни лагери
- ⒶⓇ Mafsal yataklar
- ⒶⓇⒶ Подшипники шарнирные

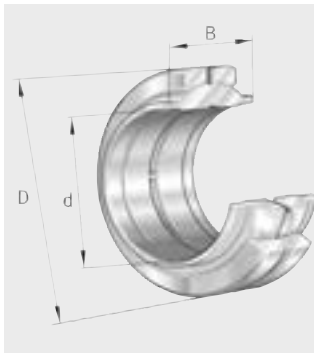
**GE...DO, GE...DO-2RS**



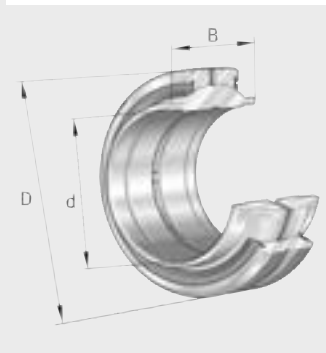
**GE...FO-2RS**



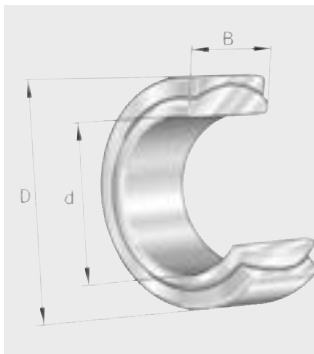
**GE...LO**



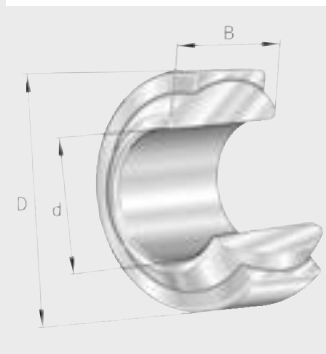
**GE...HO-2RS**




**GE...UK, GE...UK-2RS**




**GE...FW**




INA	Euro	≈kg	d mm	D mm	B mm	min 
GE6-DO	17,23	0,004	6	14	6	10
GE8-DO	16,92	0,007	8	16	8	10
GE10-DO	17,18	0,011	10	19	9	10
GE12-DO	17,73	0,016	12	22	10	10
GE15-DO	25,30	0,026	15	26	12	10
GE17-DO	25,65	0,039	17	30	14	10
GE20-DO	25,30	0,061	20	35	16	5
GE25-DO	30,45	0,11	25	42	20	5
GE30-DO	34,50	0,14	30	47	22	5
GE35-DO	44,35	0,22	35	55	25	5
GE40-DO	52,70	0,3	40	62	28	5

- Ⓓ Gelenklager
- ⒼⒷ Spherical plain bearings
- Ⓕ Rotules
- Ⓔ Rótula
- Ⓘ Snodi sferici
- ⓃⓁ Gewrichtslagers
- Ⓢ Ledlager
- ⒹⓀ Ledlejer
- ⒻⒾⓃ Nivellaakerit
- Ⓕ Rótula
- Ⓝ Leddlager
- ⒫ Łożyska przegubowe
- ⒸⓏ Kloubová ložiska
- ⓈⓀ Kíbové ložiská
- Ⓕ Gömbcsukló
- ⒼⒾ Шарнирни лагери
- ⒻⓂ Mafsal yataklar
- ⓈⓊ Подшипники шарнирные


INA	Euro	≈kg	d mm	D mm	B mm	
GE45-DO	63,30	0,41	45	68	32	5
GE50-DO	82,20	0,53	50	75	35	5
GE60-DO	130,00	1	60	90	44	4
GE70-DO	181,50	1,5	70	105	49	1
GE80-DO	242,50	2,2	80	120	55	1
GE90-DO	315,00	2,7	90	130	60	1
GE100-DO	429,50	4,3	100	150	70	1
GE110-DO	545,00	4,7	110	160	70	1
GE120-DO	795,00	8	120	180	85	1
GE140-DO	1 191,00	11	140	210	90	1
GE160-DO	1 989,00	14	160	230	105	1
GE180-DO	2 402,00	18,2	180	260	105	1
GE200-DO	3 938,00	28,3	200	290	130	1
GE17-DO-2RS	35,60	0,039	17	30	14	10
GE20-DO-2RS	34,85	0,061	20	35	16	5
GE25-DO-2RS	38,80	0,11	25	42	20	5
GE30-DO-2RS	44,35	0,14	30	47	22	5
GE35-DO-2RS	54,10	0,22	35	55	25	5
GE40-DO-2RS	64,70	0,3	40	62	28	5
GE45-DO-2RS	74,90	0,41	45	68	32	5
GE50-DO-2RS	94,30	0,53	50	75	35	5
GE60-DO-2RS	144,50	1	60	90	44	4
GE70-DO-2RS	212,50	1,5	70	105	49	1
GE80-DO-2RS	284,50	2,2	80	120	55	1
GE90-DO-2RS	372,50	2,7	90	130	60	1
GE100-DO-2RS	501,00	4,3	100	150	70	1
GE110-DO-2RS	641,00	4,7	110	160	70	1
GE120-DO-2RS	868,00	8	120	180	85	1
GE140-DO-2RS	1 421,00	11	140	210	90	1
GE160-DO-2RS	2 156,00	14	160	230	105	1
GE180-DO-2RS	3 029,00	18,2	180	260	105	1
GE200-DO-2RS	4 408,00	28,3	200	290	130	1
GE220-DO-2RS	6 134,00	35,4	220	320	135	1
GE240-DO-2RS	7 046,00	39,4	240	340	140	1
GE260-DO-2RS	8 680,00	51,1	260	370	150	1
GE280-DO-2RS	10 942,00	64,6	280	400	155	1
GE20-FO-2RS	42,60	0,15	20	42	25	5
GE25-FO-2RS	50,10	0,19	25	47	28	5
GE30-FO-2RS	67,80	0,29	30	55	32	5
GE35-FO-2RS	82,20	0,38	35	62	35	4
GE40-FO-2RS	100,00	0,54	40	68	40	5
GE45-FO-2RS	115,50	0,68	45	75	43	3
GE50-FO-2RS	192,50	1,4	50	90	56	3
GE60-FO-2RS	279,00	2	60	105	63	2
GE70-FO-2RS	371,00	2,9	70	120	70	1
GE80-FO-2RS	480,50	3,5	80	130	75	1
GE90-FO-2RS	765,00	5,4	90	150	85	1
GE100-FO-2RS	766,00	5,9	100	160	85	1
GE110-FO-2RS	1 304,00	9,6	110	180	100	1
GE12-LO	39,80	0,017	12	22	12	10



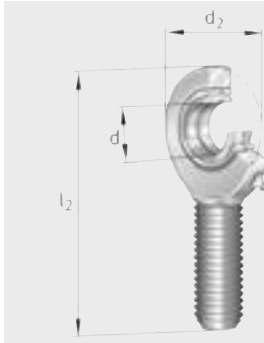
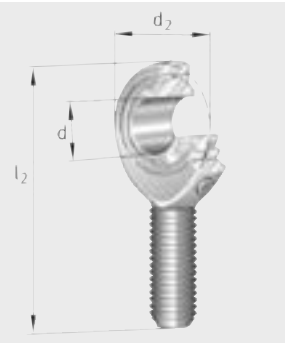
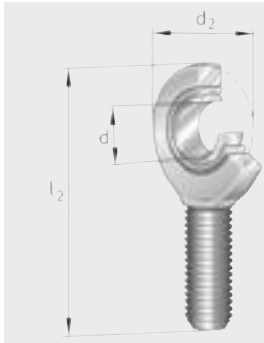
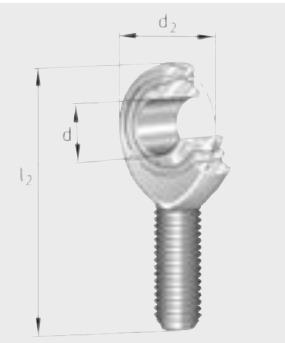
- Ⓓ Gelenklager
- ⒼⒷ Spherical plain bearings
- Ⓕ Rotules
- Ⓔ Rótula
- Ⓘ Snodi sferici
- Ⓝ Gewrichtslagers
- Ⓢ Ledlager
- ⒹⓀ Ledlejer
- ⒻⒿ Nivellaakerit
- ⒫ Rótula
- Ⓓ Leddlager
- ⒫Ⓕ Łożyska przegubowe
- ⒸⒶ Kloubová ložiska
- ⓀⒾ Kĺbové ložiská
- Ⓕ Gömbcsukló
- ⒼⒾ Шарнирни лагери
- ⒹⒾ Mafsal yataklar
- ⒻⒿ Подшипники шарнирные

INA	Euro	≈kg	d mm	D mm	B mm	
GE16-LO	51,20	0,035	16	28	16	10
GE20-LO	45,10	0,067	20	35	20	5
GE25-LO	51,90	0,12	25	42	25	5
GE32-LO	74,70	0,21	32	52	32	4
GE40-LO	94,30	0,33	40	62	40	4
GE50-LO	142,50	0,59	50	75	50	3
GE63-LO	240,50	1,3	63	95	63	3
GE80-LO	402,50	2,6	80	120	80	1
<hr/>						
GE20-HO-2RS	61,80	0,069	20	35	24	4
GE25-HO-2RS	62,70	0,12	25	42	29	5
GE30-HO-2RS	66,00	0,15	30	47	30	5
GE35-HO-2RS	78,20	0,26	35	55	35	4
GE40-HO-2RS	88,70	0,32	40	62	38	4
GE45-HO-2RS	107,50	0,43	45	68	40	4
GE50-HO-2RS	123,50	0,55	50	75	43	4
GE60-HO-2RS	188,50	1,1	60	90	54	3
GE70-HO-2RS	276,00	1,6	70	105	65	1
GE80-HO-2RS	411,00	2,5	80	120	74	1
<hr/>						
GE6-UK	25,10	0,004	6	14	6	10
GE8-UK	24,75	0,007	8	16	8	10
GE10-UK	24,35	0,011	10	19	9	10
GE12-UK	25,60	0,016	12	22	10	10
GE15-UK	26,70	0,027	15	26	12	10
GE17-UK	29,50	0,037	17	30	14	10
GE20-UK	34,25	0,06	20	35	16	5
GE25-UK	45,40	0,11	25	42	20	5
GE30-UK	54,50	0,14	30	47	22	5
<hr/>						
GE17-UK-2RS	59,60	0,037	17	30	14	10
GE20-UK-2RS	64,10	0,06	20	35	16	5
GE25-UK-2RS	83,90	0,11	25	42	20	5
GE30-UK-2RS	105,50	0,14	30	47	22	5
GE35-UK-2RS	112,00	0,22	35	55	25	5
GE40-UK-2RS	129,50	0,3	40	62	28	5
GE45-UK-2RS	158,00	0,39	45	68	32	5
GE50-UK-2RS	181,50	0,53	50	75	35	5
GE60-UK-2RS	254,50	0,98	60	90	44	4
GE70-UK-2RS	360,00	1,5	70	105	49	1
GE80-UK-2RS	462,00	2,2	80	120	55	1
GE90-UK-2RS	611,00	2,7	90	130	60	1
GE100-UK-2RS	794,00	4,2	100	150	70	1
GE110-UK-2RS	963,00	4,7	110	160	70	1
GE120-UK-2RS	1 405,00	8,1	120	180	85	1
GE140-UK-2RS	1 852,00	10,6	140	210	90	1
GE160-UK-2RS	2 609,00	13,8	160	230	105	1
GE180-UK-2RS	3 262,00	17,4	180	260	105	1
GE200-UK-2RS	4 901,00	26	200	290	130	1
GE220-UK-2RS	7 479,00	35,5	220	320	135	1
GE240-UK-2RS	8 655,00	39	240	340	140	1
GE260-UK-2RS	10 060,00	50,8	260	370	150	1
GE280-UK-2RS	12 083,00	64,7	280	400	155	1

- Ⓓ Gelenklager
- ⒼⒷ Spherical plain bearings
- Ⓕ Rotules
- Ⓔ Rótula
- Ⓘ Snodi sferici
- ⓃⓁ Gewrichtslagers
- Ⓔ Ledlager
- ⒹⓀ Ledlejer
- ⒻⒶ Nivellaakerit
- Ⓕ Rótula
- Ⓒ Leddlager
- Ⓐ Łożyska przegubowe
- Ⓒ Kloubová ložiska
- Ⓔ Kíbové ložiská
- Ⓕ Gömbcsukló
- ⒼⒺ Шарнирни лагери
- Ⓒ Mafsal yataklar
- Ⓔ Подшипники шарнирные


INA	Euro	≈kg	d mm	D mm	B mm	min 
GE10-FW	68,90	0,02	10	22	12	10
GE12-FW	32,30	0,036	12	26	15	10
GE15-FW	35,55	0,049	15	30	16	10
GE17-FW	44,30	0,082	17	35	20	10
GE20-FW	57,50	0,16	20	42	25	5
GE25-FW	69,70	0,2	25	47	28	5

- Ⓓ Gelenkköpfe mit Außengewinde
- ⒼⒷ Rod ends with external thread
- Ⓕ Embouts à rotule avec filetage
- Ⓔ Cabezas de rótula con rosca exterior
- Ⓘ Teste a snodo con filettatura esterna
- Ⓝ Stangkoppen met uitwendige schroefdraad
- Ⓢ Länkhuvuden med utvändig gänga
- ⒹⓀ Ledhoveder med udvendig gevind
- ⒻⒿ Nivelpäätkulkokierteellä
- Ⓟ Terminais de rótulas com rosca exterior
- Ⓝ Leddhoder med utvendig gjenge
- Ⓟ Główniki ciężkie z gwintem zewnętrznym
- ⒸⓏ Kloubové hlavy s vnějším závitem
- ⓀⒾ Kľbové hlavice s vonkajším závitom
- Ⓕ Gőmbcsuklók külsőmenettel
- ⒷⒸ Шарнирні накрайниці с внішна різьба
- ⒹⓂ Mafsal kafalar, dıştan dişli
- ⒻⒸ Шарнирные головки с наружной резьбой на хвостовике

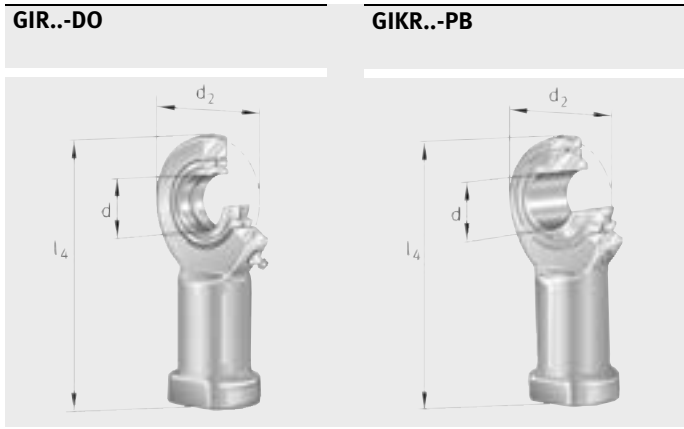
**GAR...DO**

**GAKR...PB**

**GAR...UK**

**GAKR...PW**



INA	Euro	≈kg	d mm	d <sub>2</sub> mm	l <sub>2</sub> mm	min
GAR6-DO	36,40	0,017	6	21	46,5	10
GAR8-DO	37,65	0,029	8	24	54	10
GAR10-DO	40,75	0,051	10	29	62,5	10
GAR12-DO	46,30	0,086	12	34	71	5
GAR15-DO	59,10	0,14	15	40	83	5
GAR17-DO	64,90	0,19	17	46	92	5
GAR20-DO	78,70	0,31	20	53	104,5	4
GAR25-DO	105,00	0,56	25	64	126	3
GAR30-DO	151,50	0,89	30	73	146,5	4
<hr/>						
GAKR6-PB	37,10	0,02	6	20	46	10
GAKR8-PB	40,60	0,038	8	24	54	10
GAKR10-PB	49,85	0,055	10	28	62	10
GAKR12-PB	57,50	0,085	12	32	70	10
GAKR14-PB	81,30	0,14	14	36	78	6
GAKR16-PB	88,10	0,21	16	42	87	5
GAKR18-PB	113,00	0,28	18	46	95	4
GAKR20-PB	114,50	0,38	20	50	103	4
GAKR22-PB	170,50	0,48	22	54	111	4
GAKR25-PB	175,50	0,64	25	60	124	6
GAKR30-PB	235,00	1,1	30	70	145	5
<hr/>						
GAR6-UK	44,15	0,017	6	21	46,5	10
GAR8-UK	45,30	0,029	8	24	54	10
GAR10-UK	47,70	0,051	10	29	62,5	10
GAR12-UK	54,90	0,086	12	34	71	5

- Ⓓ Gelenkköpfe mit Außengewinde
- ⒼⒷ Rod ends with external thread
- Ⓕ Embouts à rotule avec filetage
- Ⓔ Cabezas de rótula con rosca exterior
- Ⓘ Teste a snodo con filettatura esterna
- ⒹⒻ Stangkoppen met uitwendige schroefdraad
- Ⓐ Länkhuvuden med utvändig gänga
- ⒹⓀ Ledhoveder med udvendig gevind
- ⒻⒼ Nivelpäätkulkokierteellä
- Ⓐ Terminais de rótulas com rosca exterior
- Ⓓ Leddhoder med utvendig gjenge
- ⒶⒻ Główniki ciężkie z gwintem zewnętrznym
- ⒻⒹ Kloubové hlavy s vnějším závitem
- ⒶⓀ Kĺbové hlavice s vonkajším závitom
- Ⓕ Gömbcsuklók külsőmenettel
- ⒻⒼ Шарнирні накрайниці с вьншна резба
- ⒻⒼ Mafsal kafalar, dıştan dişli
- ⒻⒼ Шарнирные головки с наружной резьбой на хвостовике


INA	Euro	≈kg	d mm	d <sub>2</sub> mm	l <sub>2</sub> mm	min 
GAR15-UK	67,90	0,14	15	40	83	5
GAR17-UK	71,70	0,19	17	46	92	5
GAR20-UK	87,30	0,31	20	53	104,5	4
GAR25-UK	121,00	0,56	25	64	126	3
GAR30-UK	170,50	0,89	30	73	146,5	4
GAKR6-PW	36,45	0,02	6	20	46	10
GAKR8-PW	40,90	0,038	8	24	54	10
GAKR10-PW	50,60	0,055	10	28	62	10
GAKR12-PW	58,00	0,085	12	32	70	10
GAKR14-PW	74,00	0,14	14	36	78	6
GAKR16-PW	89,20	0,21	16	42	87	5
GAKR18-PW	140,50	0,28	18	46	95	4
GAKR20-PW	117,50	0,38	20	50	103	4
GAKR22-PW	159,50	0,48	22	54	111	4
GAKR25-PW	181,00	0,64	25	60	124	6
GAKR30-PW	238,50	1,1	30	70	145	5

- Ⓓ Gelenkköpfe mit Innengewinde
- ⒼⒷ Rod ends with internal thread
- Ⓕ Embouts à rotule avec taraudage
- Ⓔ Cabezas de rótula con rosca interior
- Ⓘ Teste a snodo con filettatura interna
- Ⓝ Stangkoppen met inwendige schroefdraad
- Ⓢ Länkhuvuden med invändig gänga
- ⒹⓀ Ledhoveder med indvendig gevind
- ⒻⓃ Nivelpäät sisäkierteellä
- Ⓟ Terminais de rótulas com rosca interior
- Ⓝ Leddhoder med innvendig gjenge
- Ⓟ Głowki ciężkie z gwintem wewnętrznym
- ⒸⓏ Kloubové hlavy s vnitřním závitem
- Ⓚ Kľbové hlavice s vnútorným závitom
- Ⓕ Gömbcsuklók belső menettel
- ⒼⒸ Шарнирні накрайниці с внутрішня різьба
- ⒹⓂ Mafsal kafalar, içten dişli
- ⒻⓂ Шарнирные головки с внутренней резьбой на хвостовике

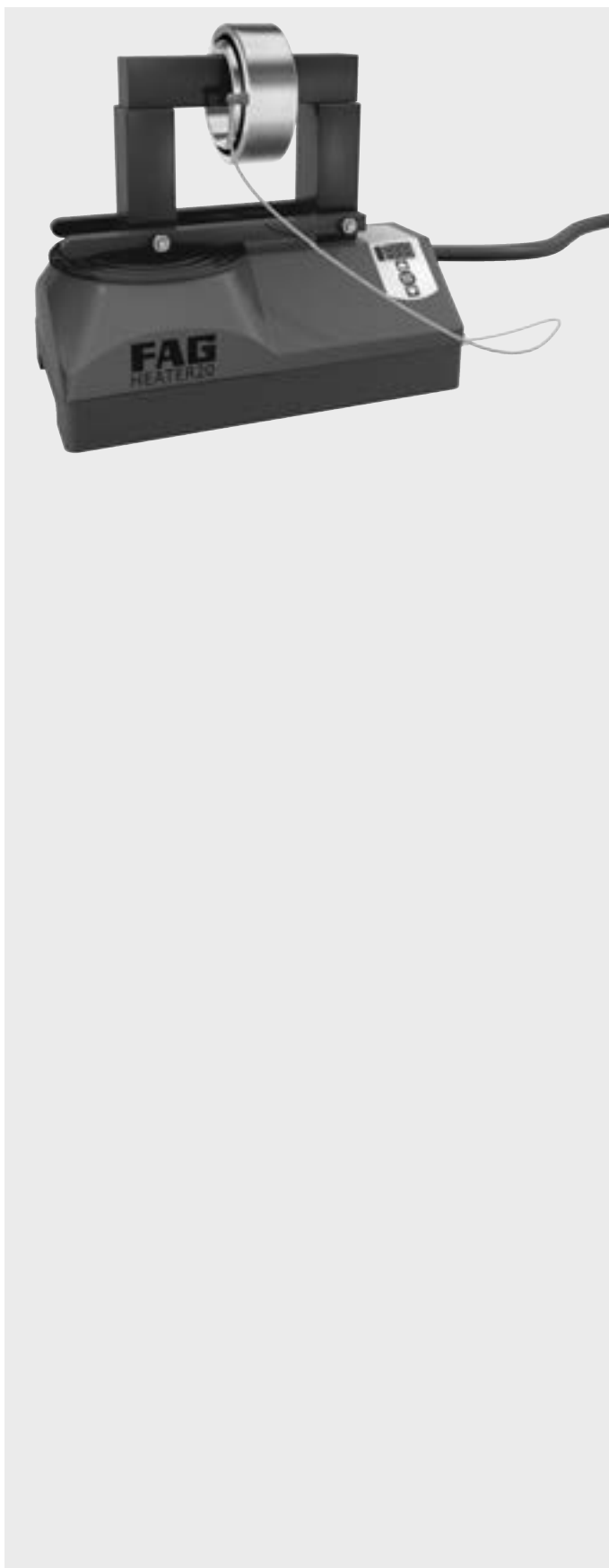


INA	Euro	≈kg	d mm	d <sub>2</sub> mm	l <sub>4</sub> mm	min 
GIR6-DO	40,25	0,021	6	21	40,5	5
GIR8-DO	41,25	0,039	8	24	48	10
GIR10-DO	44,35	0,061	10	29	57,5	10
GIR12-DO	51,20	0,096	12	34	67	5
GIR15-DO	65,10	0,18	15	40	81	5
GIR17-DO	70,50	0,22	17	46	90	5
GIR20-DO	82,40	0,35	20	53	103,5	4
GIR25-DO	112,00	0,64	25	64	126	3
GIR30-DO	164,00	0,93	30	73	146,5	2
<hr/>						
GIKR6-PB	37,10	0,022	6	20	40	10
GIKR8-PB	38,80	0,047	8	24	48	10
GIKR10-PB	41,50	0,077	10	28	57	10
GIKR12-PB	59,30	0,1	12	32	66	5
GIKR14-PB	87,40	0,16	14	36	75	5
GIKR16-PB	101,00	0,22	16	42	85	5
GIKR18-PB	142,00	0,32	18	46	94	4
GIKR20-PB	133,00	0,42	20	50	102	4
GIKR22-PB	186,50	0,54	22	54	111	3
GIKR25-PB	203,00	0,73	25	60	124	3
GIKR30-PB	261,50	1,1	30	70	145	2
<hr/>						
GIR6-UK	48,75	0,021	6	21	40,5	10
GIR8-UK	48,85	0,039	8	24	48	10
GIR10-UK	51,20	0,061	10	29	57,5	10
GIR12-UK	60,20	0,096	12	34	67	5

- Ⓓ Gelenkköpfe mit Innengewinde
- ⒼⒷ Rod ends with internal thread
- Ⓕ Embouts à rotule avec taraudage
- Ⓔ Cabezas de rótula con rosca interior
- Ⓘ Teste a snodo con filettatura interna
- ⒹⒻ Stangkoppen met inwendige schroefdraad
- Ⓐ Länkhuvuden med invändig gänga
- ⒹⒻ Ledhoveder med indvendig gevind
- ⒻⒼ Nivelpää sisäkierteellä
- Ⓐ Terminais de rótulas com rosca interior
- Ⓓ Leddhoder med innvendig gjenge
- ⒶⒻ Głowki ciężkie z gwintem wewnętrznym
- ⒻⒼ Kloubové hlavy s vnitřním závitem
- ⒶⒻ Kĺbové hlavice s vnútorným závitom
- Ⓕ Gömbcsuklók belső menettel
- ⒻⒼ Шарнирни накрайници с вътрешна резба
- ⒻⒼ Mafsal kafalar, içten dişli
- ⒻⒼ Шарнирные головки с внутренней резьбой на хвостовике

INA	Euro	≈kg	d mm	d <sub>2</sub> mm	l <sub>4</sub> mm	min 
GIR15-UK	72,60	0,18	15	40	81	5
GIR17-UK	75,70	0,22	17	46	90	5
GIR20-UK	91,10	0,35	20	53	103,5	4
GIR25-UK	133,50	0,64	25	64	126	6
GIR30-UK	202,00	0,93	30	73	146,5	2
<hr/>						
GIKR6-PW	37,25	0,022	6	20	40	10
GIKR8-PW	41,95	0,047	8	24	48	10
GIKR10-PW	52,70	0,077	10	28	57	10
GIKR12-PW	60,50	0,1	12	32	66	5
GIKR14-PW	76,30	0,16	14	36	75	5
GIKR16-PW	103,00	0,22	16	42	85	5
GIKR18-PW	143,00	0,32	18	46	94	4
GIKR20-PW	133,50	0,42	20	50	102	4
GIKR22-PW	184,00	0,54	22	54	111	3
GIKR25-PW	207,50	0,73	25	60	124	3
GIKR30-PW	265,50	1,1	30	70	145	2
<hr/>						
GIKPR10-PW	58,90	0,077	10	28	57	10
GIKPR12-PW	68,90	0,1	12	32	66	5
GIKPR16-PW	115,50	0,22	16	42	85	5
GIKPR30-PW	290,50	1,1	30	70	145	2

- Ⓓ Instandhaltungsprodukte
- ⒼⒷ Maintenance products
- Ⓕ Produits d'entretien
- Ⓔ Productos de mantenimiento
- Ⓘ Prodotti per la manutenzione
- Ⓝ Producten voor onderhoud
- Ⓢ Underhållsprodukter
- ⒹⓀ Vedligeholdelsesprodukter
- ⒻⒾⓃ Huoltotuotteet
- Ⓟ Equipamentos de manutenção
- Ⓝ Vedlikeholdsprodukter
- ⒶⓁ Produkty do konserwacji i napraw
- ⒸⓏ Výrobky k provedení údržby
- ⓈⓀ Výrobky na vykonanie údržby
- Ⓕ Karbantartási termékek
- ⒷⒸⒹ Продукти за поддръжка
- ⒹⓇ Bakım ürünleri
- ⓇⓊⓈ Продукты для поддержания в исправности



- Ⓛ Einbauwerkzeugsätze
- ⓖ Installation tool sets
- ⓕ Jeux d'outils pour l'installation
- ⓔ Kits de herramientas de instalación
- Ⓜ Set di utensili di montaggio
- Ⓝ Gereedschapssets voor inbouw
- Ⓢ Monteringsverktøygssats
- ⓓ Monteringsværktøjssæt
- ⓕ Asennustyökalusarjat
- Ⓟ Jogos de ferramentas de montagem
- Ⓝ Verktøysett for montering
- Ⓟ Zestawy do montażu
- Ⓒ Sady vestavných nástrojů
- Ⓚ Súpravy vstavaných nástrojov
- Ⓜ Beépítési szerszámkészlet
- ⓖ Комплекты инструменти за монтаж
- Ⓜ Montaj alet setleri
- Ⓜ Комплекты монтажных инструментов

## FITTING-TOOL



**FAG**

Euro

min  


FITTING-TOOL-ALU-10-50

459,00

1




- Ⓓ Steck-, Haken- und Zapfenschlüssel
- ⒼⒷ Socket, hook, and pin wrenches
- Ⓕ Clé à pipe, à crochet et à ergots
- Ⓔ Llaves de vaso, de gancho y de espiga
- Ⓘ Chiavi a tubo, a gancio e a dente
- Ⓝ Steek-, haak- en tapsleutels
- Ⓐ Skruv-, snörhake- och bultnycklar
- ⒹⓀ Top-, hage- og tapnøgle
- ⒻⒾⒿ Hylsy-, haka- ja sokka-avaimet
- ⒫ Chaves de soquete, gancho e pino
- ⒼⒾ Pipenøkler, dirker og hakenøkler med tapper
- ⒫Ⓕ Klucze nasadowe, hakowe i czopowe
- ⒸⒶ Nástrčné, hákové a čepové kľíče
- ⒶⓀ Nástrčné, hákové a čapové kľúče
- Ⓕ Dugó- kampós és körmös kulcsok
- ⒼⒼ Глухи гаечни ключове, ключове куки и ключове с щифт
- ⒹⒼ Lokma anahtar, çengel anahtar ve zivana anahtar
- ⒻⒶⒶ Торцовые, крючковые и цапфовые гаечные ключи

#### LOCKNUT-HOOK-..-SET



#### LOCKNUT-DOUBLEHOOK-..-SET



FAG	Euro	min 
LOCKNUT-HOOK-KM0-16-SET	142,80	1
LOCKNUT-DOUBLEHOOK-KM3-8-SET	617,10	1
LOCKNUT-DOUBLEHOOK-KM9-15-SET	729,30	1

- Ⓓ Mechanische Abzieher
- ⒼⒷ Mechanical extractors
- Ⓕ Dispositif de démontage mécanique
- Ⓔ Extractores mecánicos
- Ⓘ Estrattori meccanici
- ⒶⓃ Mechanische trekker
- Ⓐ Mekanisk avdragare
- ⒶⓃ Mekanisk aftrækker
- ⒶⓃ Mekaaniset irrottimet
- Ⓐ Extratores mecânicos
- Ⓐ Mekaniske avtrekkere
- Ⓐ Ściągacze mechaniczne
- Ⓐ Mechanický stahovák
- Ⓐ Mechanický sťahovák
- Ⓐ Mechanikus lehűző
- ⒶⓃ Механични екстрактори
- ⒶⓃ Mekanik çekiciler
- ⒶⓃ Механические съёмники

**PULLER-2ARM-SET**



**PULLER-3ARM**



**PULLER-BORE...-SET**



**PULLER-HYD**



**PULLER-INTERNAL...-SET**




**PULLER-TRISECTION**



<b>FAG</b>	Euro	
PULLER-2ARM-SET	637,50	1
PULLER-3ARM160	163,20	1
PULLER-3ARM230	204,00	1
PULLER-3ARM310	244,80	1
PULLER-3ARM430	413,10	1
PULLER-3ARM660	459,00	1
PULLER-BORE5-39-SET	581,40	1
PULLER-BORE40-79-SET	744,60	1
PULLER-HYD40	335,58	1
PULLER-HYD60	358,02	1


- Ⓓ **Mechanische Abzieher**
- ⒼⒷ **Mechanical extractors**
- Ⓕ **Dispositif de démontage mécanique**
- Ⓔ **Extractores mecánicos**
- Ⓘ **Estrattori meccanici**
- ⓃⓁ **Mechanische trekker**
- Ⓐ **Mekanisk avdragare**
- ⒹⓀ **Mekanisk aftrækker**
- ⒻⒾⓃ **Mekaaniset irrottimet**
- Ⓟ **Extratores mecânicos**
- Ⓝ **Mekaniske avtrekkere**
- ⓅⓁ **Ściągacze mechaniczne**
- ⒸⓏ **Mechanický stahovák**
- ⒶⓀ **Mechanický sťahovák**
- Ⓕ **Mechanikus lehűző**
- ⒸⒶ **Механични екстрактори**
- ⒹⓇ **Mekanik çekiciler**
- ⒻⓇ **Механические съёмники**

<b>FAG</b>	<b>Euro</b>	<b>min</b> 
PULLER-HYD80	414,12	1
PULLER-HYD100	729,30	1
PULLER-HYD120	841,50	1
PULLER-HYD200	1 123,02	1
PULLER-HYD250	1 449,42	1
PULLER-HYD300	1 617,72	1
<hr/>		
PULLER-INTERNAL10-100-SET	586,50	1
<hr/>		
PULLER-TRISECTION-50	91,80	1
PULLER-TRISECTION-100	153,00	1
PULLER-TRISECTION-160	255,00	1
PULLER-TRISECTION-260	765,00	1
PULLER-TRISECTION-380	1 632,00	1

- Ⓓ **Hydraulikmuttern**
- ⒼⒷ **Hydraulic nuts**
- Ⓕ **Ecrous hydrauliques**
- Ⓔ **Tuercas hidráulicas**
- Ⓘ **Ghiere idrauliche**
- ⓃⓁ **Hydraulische moeren**
- Ⓢ **Hydrauliska muttrar**
- ⒹⓀ **Hydrauliske møtrikker**
- ⒻⒾ **Hydrauliset mutterit**
- Ⓟ **Porcas hidráulicas**
- Ⓝ **Hydrauliske muttere**
- ⓅⓁ **Nakrętki hydrauliczne**
- ⒸⓏ **Hydraulické matice**
- ⓈⓀ **Hydraulické matice**
- Ⓗ **Hidraulikus anya**
- ⒷⒸ **Хидравлични гайки**
- ⓉⓇ **Hidrolik somunlar**
- ⓇⓊ **Гидравлические гайки**

## HYDNUT



FAG	Euro	min 
HYDNUT50	830,00	1
HYDNUT55	835,00	1
HYDNUT60	841,50	1
HYDNUT65	846,60	1
HYDNUT70	853,74	1
HYDNUT75	875,16	1
HYDNUT80	899,59	1
HYDNUT85	928,20	1
HYDNUT90	938,40	1
HYDNUT95	950,64	1
HYDNUT100	974,10	1
HYDNUT105	1 002,66	1
HYDNUT110	1 018,98	1
HYDNUT115	1 045,50	1
HYDNUT120	1 065,90	1
HYDNUT125	1 091,40	1
HYDNUT130	1 101,60	1
HYDNUT135	1 111,80	1
HYDNUT140	1 147,50	1
HYDNUT145	1 183,20	1
HYDNUT150	1 224,00	1
HYDNUT155	1 269,90	1
HYDNUT160	1 295,40	1
HYDNUT165	1 371,90	1
HYDNUT170	1 382,10	1
HYDNUT180	1 412,70	1
HYDNUT190	1 509,60	1
HYDNUT200	1 693,20	1
HYDNUT205	1 734,00	1
HYDNUT210	1 810,50	1
HYDNUT215	1 851,30	1
HYDNUT220	1 876,80	1
HYDNUT225	1 938,51	1
HYDNUT230	2 004,30	1
HYDNUT235	2 045,61	1
HYDNUT240	2 077,74	1
HYDNUT250	2 120,58	1
HYDNUT260	2 195,55	1

- Ⓓ **Hydraulikmuttern**
- ⒼⒷ **Hydraulic nuts**
- Ⓕ **Ecrous hydrauliques**
- Ⓔ **Tuercas hidráulicas**
- Ⓘ **Ghiere idrauliche**
- ⓃⓁ **Hydraulische moeren**
- Ⓐ **Hydrauliska muttrar**
- ⒹⓀ **Hydrauliske møtrikker**
- ⒻⒾⓃ **Hydrauliset mutterit**
- ⒫ **Porcas hidráulicas**
- ⒃ **Hydrauliske muttere**
- ⒫Ⓛ **Nakrętki hydrauliczne**
- ⒸⓏ **Hydraulické matice**
- ⒶⓀ **Hydraulické matice**
- Ⓕ **Hidraulikus anya**
- ⒼⒼ **Хидравлични гайки**
- ⒹⓇ **Hidrolik somunlar**
- ⒻⓇ **Гидравлические гайки**

<b>FAG</b>	<b>Euro</b>	<b>min</b>
HYDNUT270	2 281,23	1
HYDNUT280	2 366,91	1
HYDNUT290	2 442,90	1
HYDNUT300	2 559,69	1
HYDNUT310	2 667,30	1
HYDNUT320	2 820,30	1
HYDNUT330	2 902,41	1
HYDNUT340	2 988,09	1
HYDNUT345	3 052,35	1
HYDNUT350	3 127,32	1
HYDNUT360	3 211,93	1
HYDNUT365	3 282,62	1
HYDNUT370	3 384,36	1
HYDNUT380	3 512,88	1
HYDNUT385	3 619,98	1
HYDNUT400	3 834,18	1
HYDNUT410	3 951,99	1
HYDNUT420	4 080,51	1
HYDNUT440	4 348,26	1
HYDNUT460	4 616,01	1
HYDNUT470	4 723,11	1
HYDNUT480	4 905,18	1
HYDNUT490	5 130,09	1
HYDNUT500	5 269,32	1
HYDNUT510	4 901,73	1
HYDNUT520	5 622,75	1
HYDNUT530	5 740,56	1
HYDNUT540	5 869,08	1
HYDNUT550	5 941,50	1
HYDNUT560	6 028,20	1
HYDNUT580	6 136,83	1
HYDNUT590	6 211,80	1
HYDNUT600	6 265,35	1
HYDNUT610	6 354,60	1
HYDNUT625	6 704,46	1
HYDNUT630	6 800,85	1
HYDNUT650	7 154,28	1
HYDNUT670	7 550,55	1
HYDNUT710	7 655,10	1
HYDNUT750	7 876,44	1
HYDNUT780	8 017,20	1
HYDNUT800	8 098,80	1
HYDNUT830	8 415,00	1
HYDNUT850	9 506,40	1
HYDNUT900	10 006,20	1
HYDNUT930	9 109,80	1
HYDNUT950	9 230,00	1
HYDNUT1000	12 800,00	1

- Ⓛ Pumpen
- Ⓜ Pumps
- Ⓝ Pompes
- Ⓟ Bombas
- Ⓡ Pompe
- Ⓝ NL Pompen
- Ⓢ Pumpar
- Ⓝ DK Pumper
- Ⓝ FI Pumput
- Ⓝ P Bombas
- Ⓝ N Pumper
- Ⓝ PL Pompy
- Ⓝ CZ Čerpadla
- Ⓝ SK Čerpadlá
- Ⓝ H Pumpák
- Ⓝ BG Помпи
- Ⓝ TR Pompalar
- Ⓝ RU Насосы

**PUMP**



**PUMP..-D**



**PUMP..-CONTROL**



**PUMP2500-0,2L-KIT**




**PUMP4000-0,2L**



<b>FAG</b>	Euro	 min
PUMP1000-0,7L	905,00	1
PUMP1000-4L	1 478,94	1
PUMP1000-8L	3 366,00	1
PUMP1600-4L	1 981,35	1
PUMP1600-8L	3 672,00	1
PUMP2500-8L	3 366,00	1
<hr/>		
PUMP1000-8L-D	4 065,41	1
PUMP1600-4L-D	2 506,14	1
PUMP1600-8L-D	5 668,14	1
PUMP2500-4L-D	3 865,80	1
PUMP2500-8L-D	4 285,00	1


- Ⓓ Pumpen
- Ⓖᐁ Pumps
- Ⓕ Pompe
- Ⓔ Bombas
- Ⓘ Pompe
- Ⓐᐁ Pompen
- Ⓐ Pumpar
- Ⓓᐁ Pumper
- Ⓕᐁ Pumput
- Ⓐ Bombas
- Ⓐᐁ Pumper
- Ⓐᐁ Pompy
- Ⓒᐁ Čerpadla
- Ⓐᐁ Čerpadlá
- Ⓕᐁ Pumpák
- Ⓖᐁ Помпи
- Ⓕᐁ Pompatar
- Ⓐᐁ Насосы

FAG	Euro	 min
PUMP1000-4L-CONTROL	2 118,54	1
PUMP2500-0,2L-KIT	2 121,60	1
PUMP4000-0,2L	1 120,98	1

- Ⓓ Ölinjektoren
- Ⓒ Oil injectors
- Ⓕ Injecteurs d'huile
- Ⓔ Inyectores de aceite
- Ⓘ Iniettori olio
- Ⓝ Olie-injecteurs
- Ⓢ Oljeinjektorer
- ⒹK Olieinjektorer
- Ⓕ FIN Öljyruiskut
- Ⓕ P Injetores de óleo
- Ⓓ N Oljeinjektorer
- Ⓕ PL Wtryskiwacze oleju
- ⒸZ Vstřikovače oleje
- Ⓕ SK Vstrekovalče oleja
- Ⓕ H Olajbefecskenedező
- Ⓕ BG Маслени инжектори
- Ⓕ TR Yağ enjektörleri
- Ⓕ RUS Инжекторы масла

## INJECT...-SET




FAG	Euro	min 
INJECT1600-SET	724,20	1
INJECT2500-SET	479,40	1



- Ⓓ Heizplatten
- ⒼⒸ Heating plates
- Ⓕ Plaques chauffantes
- Ⓔ Placas calefactoras
- Ⓘ Piastre di riscaldamento
- Ⓝ Verwarmingsplaten
- Ⓢ Värmeplattor
- ⒹⓀ Varmeplader
- ⒻⒾⒿ Lämpölevyt
- ⒫ Placas de aquecimento
- Ⓝ Varmeplater
- ⒫Ⓕ Płyty grzejne
- ⒸⒶ Topné desky
- ⓀⒶ Vykurovacie dosky
- Ⓕ Melegítőlapok
- ⒸⒶⒹ Нагревательни плочи
- ⒹⒼⒾ Portatif ısıtıcılar
- ⒸⒶⓈ Нагревательные плиты

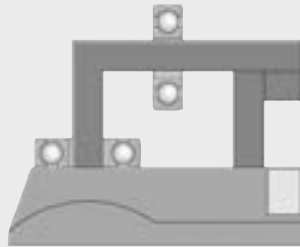
## HEATER-PLATE




FAG	Euro	min 
HEATER-PLATE	851,70	1
HEATER-PLATE-370C	1 086,30	1




- Ⓓ Induktive Anwärmergeräte
- Ⓖᵇ Inductive pre-heating burners
- Ⓕ Appareils de chauffage inductifs
- Ⓔ Calentadores por inducción
- Ⓘ Riscaldatori ad induzione
- Ⓝᵇ Inductieve opwarmapparaten
- Ⓢ Induktiva förvärmare
- Ⓓᵏ Induktionsvarmeanlæg
- Ⓕᵇ Induktiiviset esilämmityspolttimet
- Ⓟ Aquecedores indutivos
- Ⓝ Induktive forvarmere
- Ⓟᵇ Nagrzewnice indukcyjne
- Ⓒᶻ Indukční ohřivače
- Ⓢᵏ Indukčné ohrievače
- Ⓕ Indukciós csapágymelegítő
- Ⓖᵒᵍ Индуктивни устройства за предварително нагряване
- Ⓣᵇ İndüksiyon ısıtma cihazları
- Ⓕᵇᵗ Индуктивные нагревательные приборы

## HEATER




FAG	Euro	min 
HEATER10	1 396,38	1
HEATER20	1 712,58	1
HEATER40	3 293,58	1
HEATER150	4 741,98	1
HEATER300	7 138,98	1
HEATER600	11 000,00	1
HEATER1200	16 000,00	1

- Ⓓ Anwärminge
- ⒼⒸ Heating rings
- Ⓕ Bagues de chauffage
- Ⓔ Anillos calentadores
- Ⓘ Anelli di riscaldamento
- Ⓝ Opwarmringen
- Ⓔ Förmarringar
- Ⓓ Varmeringe
- Ⓕ Lämmitysrenkaat
- Ⓕ Anéis de aquecimento
- Ⓔ Varmeringer
- Ⓕ Pierścienie nagrzewające
- Ⓒ Ohřivací kroužky
- Ⓒ Ohrievacie krúžky
- Ⓕ Melegítőgyűrűk
- Ⓒ Нагревателни пръстени
- Ⓒ Isıtma halkaları
- Ⓒ Кольца для нагрева

HEATING-RING		HEATING-RING.PASTE	
			
FAG	Euro		
HEATING-RING-208E	757,50	1	
HEATING-RING-309E	688,50	1	
HEATING-RING-210E	757,50	1	
HEATING-RING-212E	815,90	1	
HEATING-RING-412E	678,30	1	
HEATING-RING-313E	923,10	1	
HEATING-RING-2313E	893,83	1	
HEATING-RING-214E	815,90	1	
HEATING-RING-314E	1 004,70	1	
HEATING-RING-215E	815,90	1	
HEATING-RING-315E	1 055,70	1	
HEATING-RING-216E	815,90	1	
HEATING-RING-2216E	815,90	1	
HEATING-RING-316E	1 086,30	1	
HEATING-RING-2316E	952,22	1	
HEATING-RING-217E	895,05	1	
HEATING-RING-2217E	895,05	1	
HEATING-RING-2317E	1 055,70	1	
HEATING-RING-2218E	918,00	1	
HEATING-RING-2318E	1 127,10	1	
HEATING-RING-219E	989,40	1	
HEATING-RING-2219E	953,70	1	
HEATING-RING-2220E	1 310,70	1	
HEATING-RING-29420E	1 887,00	1	
HEATING-RING-NNU4920	1 025,10	1	
HEATING-RING-322E	1 229,10	1	
HEATING-RING-2322E	1 351,50	1	
HEATING-RING-2224E	1 361,70	1	
HEATING-RING-29424E1	2 397,00	1	
HEATING-RING-29426E1	2 427,60	1	
HEATING-RING-2328E-C	3 330,00	1	
HEATING-RING-NNU4928	1 151,58	1	
HEATING-RING-230E	1 417,80	1	
HEATING-RING-2230E-C	3 330,00	1	
HEATING-RING-NU1030	1 227,06	1	

- Ⓓ **Anwärmringe**
- ⒼⒷ **Heating rings**
- Ⓕ **Bagues de chauffage**
- Ⓔ **Anillos calentadores**
- Ⓘ **Anelli di riscaldamento**
- ⓃⓁ **Opwarmringen**
- Ⓢ **Förvärmringar**
- ⒹⓀ **Varmeringe**
- ⒻⒾⓂ **Lämmitysrenkaat**
- Ⓟ **Anéis de aquecimento**
- Ⓝ **Varmeringer**
- ⓅⓁ **Pierścienie nagrzewające**
- ⒸⓏ **Ohřivací kroužky**
- ⓈⓀ **Ohrievacie krúžky**
- Ⓕ **Melegítőgyűrűk**
- ⒷⒸ **Нагревателни пръстени**
- ⓉⓇ **Isıtma halkaları**
- ⓇⓊⓈ **Кольца для нагрева**

<b>FAG</b>	Euro	min 
HEATING-RING-232E	1 836,00	1
HEATING-RING-2344EX-C	4 233,00	1
HEATING-RING-NJ1944	1 343,34	1

HEATING-RING.PASTE-20ML	15,20	1
-------------------------	-------	---

- Ⓓ Hilfsmittel
- ⒼⒷ Auxiliary materials
- Ⓕ Auxiliaires
- Ⓔ Herramientas auxiliares
- Ⓘ Accessori
- Ⓐ Hulpmiddelen
- Ⓔ Hjälpmedel
- ⒹⓀ Hjælpemidler
- ⒻⒶ Lisämateriaalit
- Ⓐ Acessório
- Ⓐ Hjelpemidler
- ⒶⓁ Środki pomocnicze
- ⒸⓏ Pomůcky
- ⒶⓀ Pomôcky
- Ⓐ Segédeszközök
- ⒼⒸⒶ Спомагателни материали
- ⒶⒹ Yardımcı araçlar
- ⒶⒺⒶ⒴ Вспомогательные средства

#### FEELER-GAUGE



#### SNAP-GAUGE



#### BEARING-MATE



#### GLOVE




#### ARCANOL -ANTICORROSIONOIL



FAG	Euro	
FEELER-GAUGE-100	19,99	1
FEELER-GAUGE-300	55,18	1
SNAP-GAUGE-100/150	4 490,00	1
SNAP-GAUGE-200/250	4 689,22	1
BEARING-MATE250-450	867,00	1
BEARING-MATE450-650	887,40	1
BEARING-MATE650-850	907,80	1

- Ⓓ Hilfsmittel
- ⒼⒷ Auxiliary materials
- Ⓕ Auxiliaires
- Ⓔ Herramientas auxiliares
- Ⓘ Accessori
- ⒹⓁ Hulpmiddelen
- Ⓔ Hjälpmedel
- ⒹⓀ Hjælpemidler
- ⒻⒾ Lisämateriaalit
- ⒫ Acessório
- Ⓓ Hjelpemidler
- ⒫Ⓛ Środki pomocnicze
- ⒸⓏ Pomůcky
- ⒺⓀ Pomôcky
- Ⓕ Segédeszközök
- ⒼⒾ Спомагателни материали
- ⒹⓇ Yardımcı araçlar
- ⒹⓇⓈ Вспомогательные средства

<b>FAG</b>	Euro	min 
GLOVE-PRO	3,98	1
GLOVE-PRO-CUT	43,00	1
GLOVE-PRO-TEMP	19,38	1
ARCANOL-ANTICORROSIONOIL-400G	7,95	1

- Ⓓ Ausrichten
- ⒼⒸ Alignment
- Ⓕ Alignment
- Ⓔ Puesta a punto
- Ⓘ Allineamento
- Ⓝ Uitlijnen
- Ⓘ Justerare
- ⒹⓀ Justering
- ⒻⒾ Suuntaus
- Ⓕ Alinhar
- Ⓓ Oppretting
- ⒻⒾ Osíowanie i regulacja
- ⒸⒶ Vyrovnání
- ⒻⒾ Vyrovnanie
- Ⓕ Igazítás
- ⒼⒸ Центроване
- ⒻⒾ Hizalama
- ⒻⒾ Центровка

**LASER-SMARTY2**



**LASER-SMARTY2.TARGET-DIGITAL**



**LASER-TRUMMY2**



**LASER-EQUILIGN**




**LASER.ACCESS-SET**



**LASER.SHIM-SET**




<b>FAG</b>	Euro	
LASER-SMARTY2	616,97	1
LASER-SMARTY2.TARGET-DIGITAL	772,50	1
LASER-TRUMMY2	462,47	1
LASER-EQUILIGN	5 768,00	1
LASER.ACCESS-SET	1 955,97	1
LASER.SHIM-SET	1 008,37	1

- Ⓓ Schmierstoffe
- ⒼⒸ Lubricants
- Ⓕ Lubrificanti
- Ⓔ Lubricantes
- Ⓘ Lubrificanti
- ⒼⒸ Smeermiddelen
- Ⓐ Smörjmedel
- ⒹⓀ Smøremidler
- ⒻⒼⒸ Voiteluaineet
- Ⓐ Lubrificantes
- ⒼⒸ Smøremidler
- Ⓐ Środki smarne
- ⒸⒶ Maziva
- Ⓐ Mazivá
- Ⓕ Kenőanyagok
- ⒼⒸ Мазилни вещества
- ⒻⒼⒸ Yağlama maddeleri
- Ⓐ Смазочные материалы

## ARCANOL


## ARCANOL-MOUNTINGPASTE



FAG	Euro	min 
ARCANOL-MULTITOP-250G	9,17	1
ARCANOL-MULTITOP-400G	9,79	1
ARCANOL-MULTITOP-1KG	20,28	1
ARCANOL-MULTITOP-5KG	93,26	1
ARCANOL-MULTITOP-12,5KG	245,77	1
ARCANOL-MULTITOP-25KG	470,99	1
ARCANOL-MULTITOP-180KG	2 659,75	1
ARCANOL-MULTI2-20G	1,93	1
ARCANOL-MULTI2-250G	7,28	1
ARCANOL-MULTI2-400G	7,67	1
ARCANOL-MULTI2-1KG	14,29	1
ARCANOL-MULTI2-5KG	64,39	1
ARCANOL-MULTI2-12,5KG	158,94	1
ARCANOL-MULTI2-25KG	283,03	1
ARCANOL-MULTI2-180KG	1 635,86	1
ARCANOL-MULTI3-250G	7,28	1
ARCANOL-MULTI3-400G	7,67	1
ARCANOL-MULTI3-1KG	14,29	1
ARCANOL-MULTI3-5KG	64,39	1
ARCANOL-MULTI3-12,5KG	158,94	1
ARCANOL-MULTI3-25KG	283,03	1
ARCANOL-MULTI3-180KG	1 635,86	1
ARCANOL-LOAD150-400G	9,16	1
ARCANOL-LOAD150-1KG	20,07	1
ARCANOL-LOAD150-12,5KG	240,98	1
ARCANOL-LOAD150-50KG	938,89	1
ARCANOL-LOAD220-400G	11,66	1
ARCANOL-LOAD220-1KG	26,98	1
ARCANOL-LOAD220-12,5KG	309,10	1
ARCANOL-LOAD220-25KG	564,86	1
ARCANOL-LOAD220-180KG	3 763,57	1
ARCANOL-LOAD400-400G	10,00	1
ARCANOL-LOAD400-1KG	22,08	1
ARCANOL-LOAD400-5KG	99,20	1
ARCANOL-LOAD400-12,5KG	232,25	1
ARCANOL-LOAD400-25KG	440,44	1



- Ⓓ Schmierstoffe
- ⒼⒷ Lubricants
- Ⓕ Lubrificants
- Ⓔ Lubricantes
- Ⓘ Lubrificanti
- Ⓝ Smeermiddelen
- Ⓢ Smørjemedel
- ⒹⓀ Smøremidler
- ⒻⒾⒿ Voiteluaineet
- Ⓟ Lubrificantes
- Ⓝ Smøremidler
- Ⓟ Środki smarne
- ⒸⓏ Maziva
- ⓈⓀ Mazivá
- Ⓕ Kenőanyagok
- ⒼⒸⒹ Мазилни вещества
- ⒹⓇ Yağlama maddeleri
- ⒻⓇⓈ Смазочные материалы

FAG	Euro	min 
ARCANOL-LOAD400-50KG	826,07	1
ARCANOL-LOAD400-180KG	2 696,00	1
ARCANOL-LOAD460-400G	9,61	1
ARCANOL-LOAD460-1KG	21,14	1
ARCANOL-LOAD460-5KG	96,09	1
ARCANOL-LOAD460-12,5KG	232,47	1
ARCANOL-LOAD460-25KG	404,81	1
ARCANOL-LOAD460-50KG	789,87	1
ARCANOL-LOAD460-180KG	2 741,82	1
ARCANOL-LOAD1000-5KG	119,88	1
ARCANOL-LOAD1000-25KG	533,77	1
ARCANOL-LOAD1000-50KG	955,72	1
ARCANOL-LOAD1000-180KG	3 365,47	1
ARCANOL-TEMP90-20G	3,19	1
ARCANOL-TEMP90-400G	12,17	1
ARCANOL-TEMP90-1KG	26,23	1
ARCANOL-TEMP90-5KG	124,75	1
ARCANOL-TEMP90-25KG	579,20	1
ARCANOL-TEMP90-180KG	3 200,54	1
ARCANOL-TEMP110-400G	50,84	1
ARCANOL-TEMP110-1KG	120,39	1
ARCANOL-TEMP110-50KG	5 381,27	1
ARCANOL-TEMP120-1KG	103,61	1
ARCANOL-TEMP120-5KG	493,33	1
ARCANOL-TEMP120-25KG	2 443,20	1
ARCANOL-TEMP200-70G	115,33	1
ARCANOL-TEMP200-1KG	850,10	1
ARCANOL-SPEED2,6-250G	35,70	1
ARCANOL-SPEED2,6-400G	43,87	1
ARCANOL-SPEED2,6-1KG	91,40	1
ARCANOL-SPEED2,6-25KG	1 856,44	1
ARCANOL-VIB3-400G	15,37	1
ARCANOL-VIB3-1KG	32,65	1
ARCANOL-VIB3-5KG	154,95	1
ARCANOL-VIB3-25KG	713,01	1
ARCANOL-VIB3-50KG	1 332,27	1
ARCANOL-BIO2-400G	16,17	1
ARCANOL-BIO2-1KG	33,67	1
ARCANOL-BIO2-12,5KG	397,94	1
ARCANOL-BIO2-25KG	747,68	1
ARCANOL-FOOD2-400G	26,40	1
ARCANOL-FOOD2-1KG	56,67	1
ARCANOL-FOOD2-12,5KG	481,77	1
ARCANOL-FOOD2-25KG	1 303,69	1
ARCANOL-CLEAN-M-250G	67,77	1
ARCANOL-CLEAN-M-400G	105,28	1
ARCANOL-CLEAN-M-1KG	258,18	1

- Ⓓ **Schmierstoffe**
- ⒼⒷ **Lubricants**
- Ⓕ **Lubrifiants**
- Ⓔ **Lubrificantes**
- Ⓘ **Lubrificanti**
- ⓃⓁ **Smeermiddelen**
- Ⓐ **Smörjmedel**
- ⒹⓀ **Smøremidler**
- ⒻⒾ **Voiteluaineet**
- Ⓟ **Lubrificantes**
- Ⓝ **Smøremidler**
- ⓅⓁ **Środki smarne**
- ⒸⓏ **Maziva**
- ⒶⓀ **Mazivá**
- Ⓕ **Kenőanyagok**
- ⒷⒼ **Мазилни вещества**
- ⒽⓇ **Yağlama maddeleri**
- ⓇⓊⒶ **Смазочные материалы**

<b>FAG</b>	Euro	min 
ARCANOL-MOTION2-250G	38,88	1
ARCANOL-MOTION2-400G	58,34	1
ARCANOL-MOTION2-1KG	141,06	1
ARCANOL-MOTION2-5KG	692,51	1
ARCANOL-MOTION2-12,5KG	1 680,57	1
ARCANOL-MOTION2-25KG	3 269,60	1
ARCANOL-MOTION2-50KG	6 385,96	1
<hr/>		
ARCANOL-MOUNTINGPASTE-70G	14,71	1
ARCANOL-MOUNTINGPASTE-250G	37,74	1
ARCANOL-MOUNTINGPASTE-400G	53,86	1
ARCANOL-MOUNTINGPASTE-1KG	122,21	1

- Ⓓ Elektromechanische Einzelpunktschmierung
- ⒼⒸ Electromechanical single-point lubrication
- Ⓕ Lubrification électromécanique à point unique
- Ⓔ Lubricación monopunto electromecánica
- Ⓘ Lubrificazione elettromeccanica a singolo punto
- Ⓝ Elektromechanische centrale smering
- Ⓒ Elektromekanisk detaljsmörjning
- ⒹⓀ Elektromekanisk enkeltpunkt-smøring
- ⒻⒾ Sähkömekaaninen yksipistevoitelu
- ⒫ Lubrificação eletromecânica de ponto único
- Ⓝ Elektromekanisk enkeltpunktsmøring
- ⒫Ⓕ Elektromechaniczne smarowanie punktowe
- ⒸⒻ Elektromechanické bodové mazání
- ⒸⓀ Elektromechanické bodové mazanie
- ⒻⒺ Elektromechanikus egy pontos kenőrendszer
- ⒼⒸⒺ Електромеханично едноточково мазане
- ⒻⒾⒺ Elektromekanik tekli nokta yağlaması
- ⒻⒺⒻ Электромеханическое смазывание в одной точке

**ARCALUB...KIT**



**ARCALUB**




**ARCALUB-C8**




**ARCALUB-C8.LC800**



FAG	Euro	min 
ARCALUB.LC120-MULTITOP-KIT	85,06	1
ARCALUB.LC250-MULTITOP-KIT	94,41	1
ARCALUB.LC120-BIO2	26,28	1
ARCALUB.LC250-BIO2	39,25	1
ARCALUB.LC60-CHAINOIL	31,16	1
ARCALUB.LC120-CHAINOIL	31,15	1
ARCALUB.LC250-CHAINOIL	39,44	1
ARCALUB.LC120-FOOD2	29,30	1
ARCALUB.LC250-FOOD2	44,51	1
ARCALUB.LC60-LOAD150	26,58	1
ARCALUB.LC120-LOAD150	27,22	1
ARCALUB.LC250-LOAD150	38,61	1
ARCALUB.LC120-LOAD220	26,98	1
ARCALUB.LC250-LOAD220	37,33	1
ARCALUB.LC60-LOAD400	25,70	1
ARCALUB.LC120-LOAD400	25,70	1
ARCALUB.LC250-LOAD400	37,74	1
ARCALUB.LC120-LOAD1000	26,16	1
ARCALUB.LC250-LOAD1000	38,73	1
ARCALUB.LC120-MULTI2	24,43	1
ARCALUB.LC250-MULTI2	35,90	1

- (D) Elektromechanische Einzelpunktschmierung
- (GB) Electromechanical single-point lubrication
- (F) Lubrification électromécanique à point unique
- (E) Lubricación monopunto electromecánica
- (I) Lubrificazione elettromeccanica a singolo punto
- (NL) Elektromechanische centrale smering
- (S) Elektromekanisk detaljsmörning
- (DK) Elektromekanisk enkeltpunkt-smøring
- (FIN) Sähkömekaaninen yksipistevoitelu
- (P) Lubrificação eletromecânica de ponto único
- (N) Elektromekanisk enkeltpunktsmøring
- (PL) Elektromechaniczne smarowanie punktowe
- (CZ) Elektromechanické bodové mazání
- (SK) Elektromechanické bodové mazanie
- (H) Elektromechanikus egy pontos kenőrendszer
- (BG) Електромеханично едноточково мазане
- (TR) Elektromekanik tekli nokta yağlaması
- (RUS) Электромеханическое смазывание в одной точке

FAG	Euro	min 
ARCALUB.LC60-MULTI3	20,37	1
ARCALUB.LC120-MULTI3	21,01	1
ARCALUB.LC250-MULTI3	30,01	1
ARCALUB.LC60-MULTITOP	25,06	1
ARCALUB.LC120-MULTITOP	25,06	1
ARCALUB.LC250-MULTITOP	36,52	1
ARCALUB.LC120-SPEED2,6	35,54	1
ARCALUB.LC250-SPEED2,6	57,59	1
ARCALUB.LC120-TEMP90	25,82	1
ARCALUB.LC250-TEMP90	38,26	1
ARCALUB.LC60-TEMP110	39,02	1
ARCALUB.LC120-TEMP110	34,15	1
ARCALUB.LC250-TEMP110	54,87	1
ARCALUB.LC120-TEMP120	36,52	1
ARCALUB.LC250-TEMP120	59,79	1
ARCALUB.LC120-TEMP200	261,68	1
ARCALUB.LC250-TEMP200	507,96	1
ARCALUB.LC120-VIB3	26,39	1
ARCALUB.LC250-VIB3	39,59	1
ARCALUB-C8-1P	469,40	1
ARCALUB-C8-1P-CC	551,58	1
ARCALUB-C8-1P-LIN	469,40	1
ARCALUB-C8-1P-OIL	561,41	1
ARCALUB-C8-2P	522,92	1
ARCALUB-C8-2P-CC	641,06	1
ARCALUB-C8-2P-LIN	522,92	1
ARCALUB-C8-2P-OIL	620,77	1
ARCALUB-C8-3P	574,14	1
ARCALUB-C8-3P-CC	727,99	1
ARCALUB-C8-3P-LIN	574,14	1
ARCALUB-C8-3P-OIL	677,79	1
ARCALUB-C8-4P	630,55	1
ARCALUB-C8-4P-CC	820,67	1
ARCALUB-C8-4P-LIN	630,55	1
ARCALUB-C8-4P-OIL	740,45	1
ARCALUB-C8.LC800-BIO2	44,63	1
ARCALUB-C8.LC800-CLEAN-M	146,28	1
ARCALUB-C8.LC800-FOOD2	65,58	1
ARCALUB-C8.LC800-LOAD	35,82	1
ARCALUB-C8.LC800-LOAD1000	35,11	1
ARCALUB-C8.LC800-LOAD150	36,91	1
ARCALUB-C8.LC800-LOAD220	38,03	1
ARCALUB-C8.LC800-LOAD400	36,00	1
ARCALUB-C8.LC800-MULTI2	35,29	1
ARCALUB-C8.LC800-MULTI3	33,35	1
ARCALUB-C8.LC800-MULTITOP	37,84	1
ARCALUB-C8.LC800-SPEED2,6	88,12	1



- Ⓓ Dosieranlagen
- Ⓖᵇ Dosing systems
- Ⓕ Installations de dosage
- Ⓔ Dosificadores
- Ⓘ Dispositivi di dosaggio
- Ⓝᵈ Doseerinstallaties
- Ⓢ Doseringsutrustning
- Ⓓᵏ Doseringsanlæg
- Ⓕᵐ Annostelujärjestelmät
- Ⓟ Sistemas doseadores
- Ⓝ Doseringsanlegg
- Ⓟᵒ Dozowniki
- Ⓒᶻ Dávkovací zařízení
- Ⓢᵏ Dávkovacie zariadenia
- Ⓕ Adagolóberendezések
- Ⓖᵒᵍ Дозираци системи
- Ⓣᵒᵒ Dozajlama tesisleri
- Ⓡᵘˢ Устройства дозирования

**ARCA-PUMP**



**ARCA-GREASE-GUN**




**ARCA-GREASE-GUN.HOOK-ON-HOSE**



**ARCA-GREASE-GUN.HOSE**



<b>FAG</b>	Euro	min 
ARCA-PUMP-25	8 098,41	1
ARCA-PUMP-180	8 872,28	1
ARCA-GREASE-GUN	25,41	1
ARCA-GREASE-GUN.HOOK-ON-HOSE	17,85	1
ARCA-GREASE-GUN.HOSE	15,99	1

- Ⓓ Zustandsüberwachung
- Ⓔ Equipment condition monitoring
- Ⓕ Surveillance de l'état
- Ⓖ Sistemas de control de estado
- Ⓘ Condition Monitoring
- Ⓝ Statusbewaking
- Ⓢ Tillståndsovervakning
- ⒹK Tilstandsovervågning
- ⒻN Laitteiston kunnon valvonta
- Ⓟ Monitorização de estado
- Ⓝ Tilstandsovervåkning
- ⓅL Kontrola stanu
- ⒺZ Kontrola stavu
- ⓈK Kontrola stavu
- ⒻH Állapotfelügyelet
- ⒺB Наблюдение на състоянието на оборудването
- ⒻR Durum denetlemesi
- ⒺRUS Контроль состояния

**TEMP-CHECK-PLUS**



**TEMP-CHECK-PRO**



**TACHOMETER**



**SOUND-CHECK**



**DETECT3**



**SMART-CHECK**



**SMART.UTILITY**



**SMART-CHECK.CONNECT-BOX**



- Ⓓ Zustandsüberwachung
- ⒼⒷ Equipment condition monitoring
- Ⓕ Surveillance de l'état
- Ⓔ Sistemas de control de estado
- Ⓘ Condition Monitoring
- ⓃⓁ Statusbewaking
- Ⓔ Tillståndsövervakning
- ⒹⓀ Tilstandsovervågning
- ⒻⒾⒶ Laitteiston kunnon valvonta
- Ⓟ Monitorização de estado
- Ⓝ Tilstandsovervåkning
- ⓅⓁ Kontrola stanu
- ⒸⓏ Kontrola stavu
- ⒺⓀ Kontrola stavu
- Ⓕ Állapotfelügyelet
- ⒷⒼ Наблюдение на състоянието на оборудването
- ⓉⓇ Durum denetlemesi
- ⓇⓊⒺ Контроль состояния

## SMART-CHECK.LAMP



FAG	Euro	min 
TEMP-CHECK-PLUS	202,98	1
TEMP-CHECK-PRO	457,98	1
TACHOMETER	304,98	1
SOUND-CHECK	60,69	1
DETECT3-KIT	4 599,00	1
DETECT3-KIT-RFID	4 999,00	1
DETECT3.BALANCE-KIT	1 560,00	1
SMART.UTILITY	518,96	1
SMART-CHECK	649,00	1
SMART-CHECK.CONNECT-BOX	622,96	1
SMART-CHECK.LAMP	258,96	1



# Adressen

**Deutschland** Schaeffler Technologies GmbH & Co. KG  
Industriestraße 1–3  
91074 Herzogenaurach  
☎ +49 9132 82-0  
☎ +49 9132 82-4950  
✉ info.de@schaeffler.com  
http://www.schaeffler.com  
http://medias.schaeffler.com  
Schaeffler Technologies GmbH & Co. KG  
Georg-Schäfer-Straße 30  
97421 Schweinfurt  
☎ +49 9721 91-0  
☎ +49 9721 91-3435  
✉ info.de@schaeffler.com  
http://www.schaeffler.com  
http://medias.schaeffler.com  
Schaeffler Technologies GmbH & Co. KG  
Geschäftsbereich Lineartechnik  
Berliner Straße 134  
66424 Homburg  
☎ +49 6841 701-0  
☎ +49 6841 701-2625  
✉ info.linear@schaeffler.com  
http://www.schaeffler.com  
http://medias.schaeffler.com

**Ingenieur-  
Büros** IB Nürnberg  
Industriestraße 1–3  
91074 Herzogenaurach  
☎ +49 9132 82-2347  
☎ +49 9132 82-4930  
✉ IB.Nuernberg@schaeffler.com  
IB München  
Lackerbauerstraße 28  
81241 München  
☎ +49 89 896074-0  
☎ +49 89 896074-20  
✉ IB.Muenchen@schaeffler.com  
IB Stuttgart Süd (Lahr)  
Dr. Georg-Schaeffler-Straße 1  
77933 Lahr  
☎ +49 7821 584239  
☎ +49 7821 51571  
✉ IB.Lahr@schaeffler.com  
IB Stuttgart  
Untere Waldplätze 32  
70569 Stuttgart  
☎ +49 711 68787-0  
☎ +49 711 68787-10  
✉ IB.Stuttgart@schaeffler.com

IB Offenbach  
Gutenbergstraße 13  
63110 Rodgau  
☎ +49 6106 8506-41  
☎ +49 6106 8506-49  
✉ IB.Offenbach@schaeffler.com  
IB Rhein-Ruhr  
Mettmanner Straße 79  
42115 Wuppertal  
☎ +49 202 2932859  
☎ +49 202 2932848  
☎ +49 9132 82459603  
✉ IB.Rhein-Ruhr-Sued@schaeffler.com  
✉ IB.Rhein-Ruhr-Nord@schaeffler.com  
IB Bielefeld  
Gottlieb-Daimler-Straße 2–4  
33803 Steinhagen  
☎ +49 5204 9995-00  
☎ +49 5204 9995-01  
✉ IB.Bielefeld@schaeffler.com  
IB Hannover  
Hildesheimer Straße 284  
30519 Hannover  
☎ +49 511 98469917  
☎ +49 511 8437126  
✉ IB.Hannover@schaeffler.com  
IB Hamburg  
Pascalkehe 13  
25451 Quickborn  
☎ +49 4106 73083  
☎ +49 4106 71977  
✉ IB.Hamburg@schaeffler.com  
IB Berlin  
Cunostraße 64  
14193 Berlin  
☎ +49 30 826-4051  
☎ +49 30 826-6460  
✉ IB.Berlin@schaeffler.com  
IB Chemnitz  
Oberfrohaer Straße 62  
09117 Chemnitz  
☎ +49 371 84272-13  
☎ +49 371 84272-15  
✉ IB.Chemnitz@schaeffler.com



# Adressen

**Finland  
Suomi** Schaeffler Finland Oy  
Lautamiehentie 3  
02770 Espoo  
☎ +358 207 366204  
☎ +358 207 366205  
info.fi@schaeffler.com  
http://www.schaeffler.fi  
http://medias.schaeffler.com  
  
Schaeffler Finland Oy  
Varasto  
Vappulantie 474  
08200 Lohja

**België  
Belgique  
Belgien** Schaeffler Belgium sprl/bvba  
Avenue du Commerce 38  
1420 Braine L'Alleud  
☎ +32 2 3891389  
☎ +32 2 3891399  
info.be@schaeffler.com  
http://www.schaeffler.be  
http://medias.schaeffler.com

**Österreich** Schaeffler Austria GmbH  
Ferdinand Pözl-Strasse 2  
2560 Berndorf-St.Veit  
☎ +43 2672 202-0  
☎ +43 2672 202-3910  
industrie.at@schaeffler.com  
http://www.schaeffler.at  
http://medias.schaeffler.com

**Schweiz  
Suisse  
Svizzera  
Svizra** HYDREL GmbH  
Badstrasse 14  
8590 Romanshorn  
☎ +41 71 466-6666  
☎ +41 71 466-6333  
info.ch@schaeffler.com  
http://www.hydrel.ch  
http://medias.schaeffler.com

**Polska** Schaeffler Polska Sp. z o.o.  
ul. Szyszkowa 35/37 Bud. E  
02-285 Warszawa  
☎ +48 22 8784-120  
☎ +48 22 8784-121  
☎ +48 22 8784-122  
http://www.pl.schaeffler.com  
http://medias.schaeffler.com

**Česko** Schaeffler CZ s.r.o.  
Průběžná 74a  
100 00 Praha 10  
☎ +420 267 298-111  
☎ +420 267 298-110  
info.cz@schaeffler.com  
http://www.schaeffler.cz  
http://medias.schaeffler.com

**Slovensko** Schaeffler Slovensko, spol. s r.o.  
Ul. Dr. G. Schaefflera  
024 01 Kysucké Nové Mesto  
☎ +421 41 4205-911  
☎ +421 41 4205-918  
info.sk@schaeffler.com  
http://www.schaeffler.sk  
http://medias.schaeffler.com

**Magyarország** Schaeffler Magyarország Ipari Kft.  
1118 Budapest  
Rétköz utca 5.  
☎ +36 1 481-3050  
☎ +36 1 481-3053  
budapest@schaeffler.com  
http://www.schaeffler.hu  
http://medias.schaeffler.com

**България** Шефлер България ООД  
бул. "Дондуков" 62 А  
1504 София  
☎ +359 2 946 39 00  
☎ +359 2 943 41 34  
info.bg@schaeffler.com  
http://www.schaeffler.bg  
http://medias.schaeffler.com

**Türkiye** Schaeffler Rulmanları Tic.Ltd.Sti.  
Aydın Sok. Daglı Apt. 4/4  
34340 1.Levent-Istanbul  
☎ +90 0212 2792741  
☎ +90 0212 2816645  
bilgi@schaeffler.com  
http://www.schaeffler.com.tr  
http://medias.schaeffler.com

**Россия** ООО "Шэффлер Руссланд"  
Ленинградский проспект 47, стр. 3  
Бизнес-центр Avion  
125167 Москва  
☎ +7 495 7377660  
☎ +7 495 7377661  
info.ru@schaeffler.com  
http://www.schaeffler.ru  
http://medias.schaeffler.com



**Schaeffler Technologies  
GmbH & Co. KG**

Industriestraße 1 – 3  
91074 Herzogenaurach  
Germany  
Internet [www.ina.com](http://www.ina.com)  
E-Mail [info@schaeffler.com](mailto:info@schaeffler.com)  
Telefon +49 9132 82-0  
Telefax +49 9132 82-4950



**Schaeffler Technologies  
GmbH & Co. KG**

Georg-Schäfer-Straße 30  
97421 Schweinfurt  
Germany  
Internet [www.fag.com](http://www.fag.com)  
E-Mail [FAGinfo@schaeffler.com](mailto:FAGinfo@schaeffler.com)  
Telefon +49 9721 91-0  
Telefax +49 9721 91-3435

