

Zweireihige Axial-Schrägkugellager

Standardlager und *Schwere Reihe* ZKLF...2Z



**Schwere Reihe
ZKLF 100 230.2Z**

Lager der Baureihe ZKLF sind zweireihige Axial-Schrägkugellager mit anflanschbarem Außening und integrierten Dichtungen. Diese Lager werden vorwiegend zur Lagerung von Gewindetrieben eingesetzt und sind eine äußerst wirtschaftliche Lösung, wenn es um Kriterien wie einfache Anschlusskonstruktion und niedrige Montagekosten geht. Die größeren Abmessungen dieser Lager – Bohrungsdurchmesser 60 mm bis 100 mm – eignen sich besonders für die Lagerung großer Gewindespindeln oder rotierende Gewindemuttern, also Gewindetriebre mit stehender Spindel.

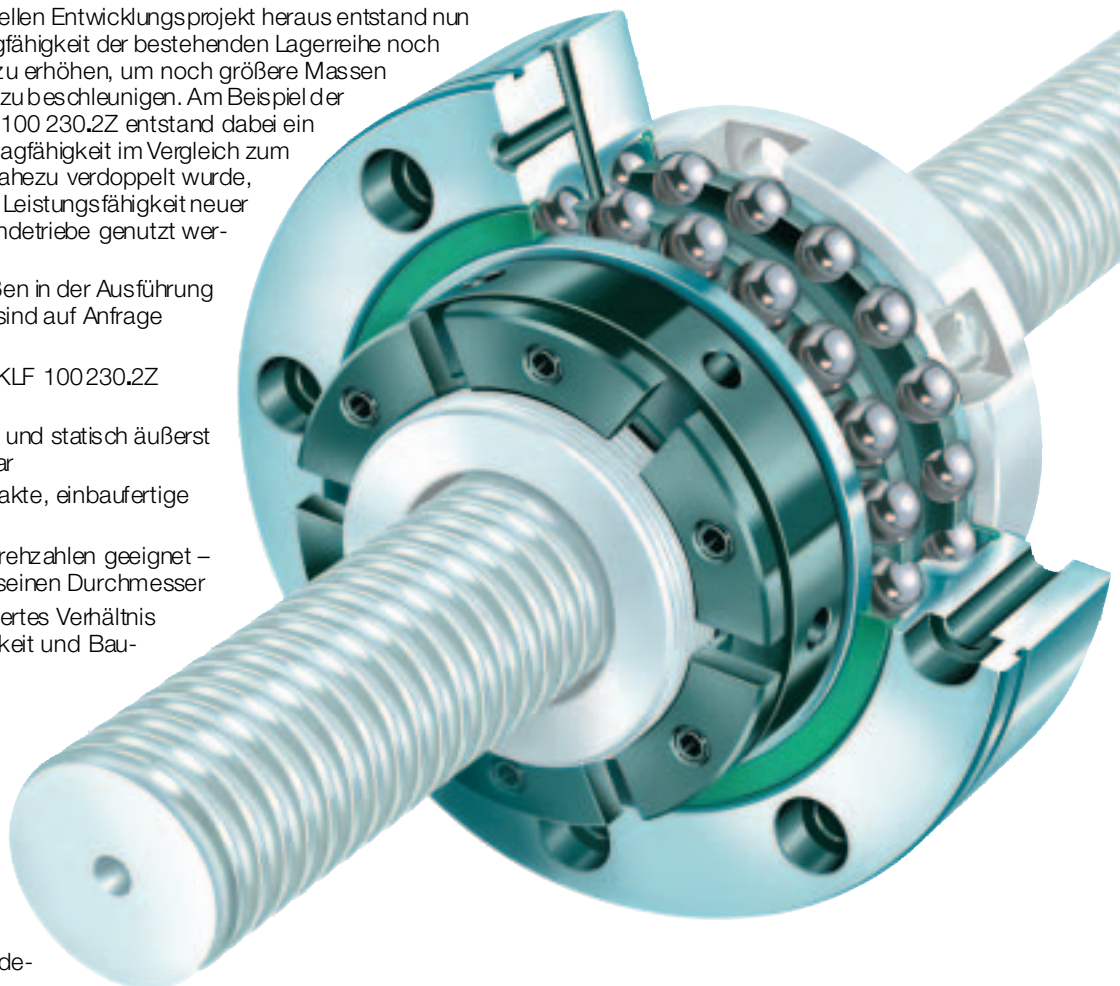
Aus einem speziellen Entwicklungsprojekt heraus entstand nun die Idee, die Tragfähigkeit der bestehenden Lagerreihe noch einmal deutlich zu erhöhen, um noch größere Massen hochdynamisch zu beschleunigen. Am Beispiel der Baugröße ZKLF 100 230.2Z entstand dabei ein Lager, dessen Tragfähigkeit im Vergleich zum Standardlager nahezu verdoppelt wurde, so dass die volle Leistungsfähigkeit neuer Schwerlastgewindetriebre genutzt werden kann.

Weitere Baugrößen in der Ausführung *Schwere Reihe* sind auf Anfrage möglich.

Die Baugröße ZKLF 100 230.2Z
Schwere Reihe:

- ist dynamisch und statisch äußerst hoch belastbar
- ist eine kompakte, einbaufertige Lagereinheit
- ist für hohe Drehzahlen geeignet – bezogen auf seinen Durchmesser
- hat ein optimiertes Verhältnis von Tragfähigkeit und Bau- raum.

Das gesamte Programm der Lager für Gewindetriebre ist in der *INA-Druckschrift „ZAE“* ausführlich beschrieben.



Zweireihige Axial-Schrägkugellager

Standardlager und *Schwere Reihe* ZKLf...2Z

Die zweiseitig wirkenden Axial-Schrägkugellager der Baureihe ZKLf...2Z haben zwei Kugelreihen mit einem Druckwinkel von 60°.

Die Lager sind beidseitig mit Spaltdichtungen abgedichtet und für den Großteil der Anwendungen auf Gebrauchsdauer befettet. Zusätzliche Abdichtungen in der Umgebungs-konstruktion sind nicht erforderlich.

In den meisten Anwendungen reicht die Erstbefettung für die gesamte Gebrauchsdauer. Falls notwendig, kann durch einen flanschseitigen Gewindeanschluss für Zentralschmieranlagen oder über eine Schmierrille und eine Schmierbohrung durch die Umgebungs-konstruktion nachgeschmiert werden.

Die Planlauf-toleranz entspricht annähernd P2 nach DIN 620.

Bild 1 zeigt die Tragzahlreserven des neuen Lagers ZKLf 100 230.2Z im Vergleich zu einem Schwerlastgewinde-trieb (Kugelgewindetrieb KGT).

Bild 2 zeigt die dynamische und statische Tragfähigkeit des Standardlagers im Vergleich zu der neuen *Schweren Reihe* ZKLf 100 230.2Z.

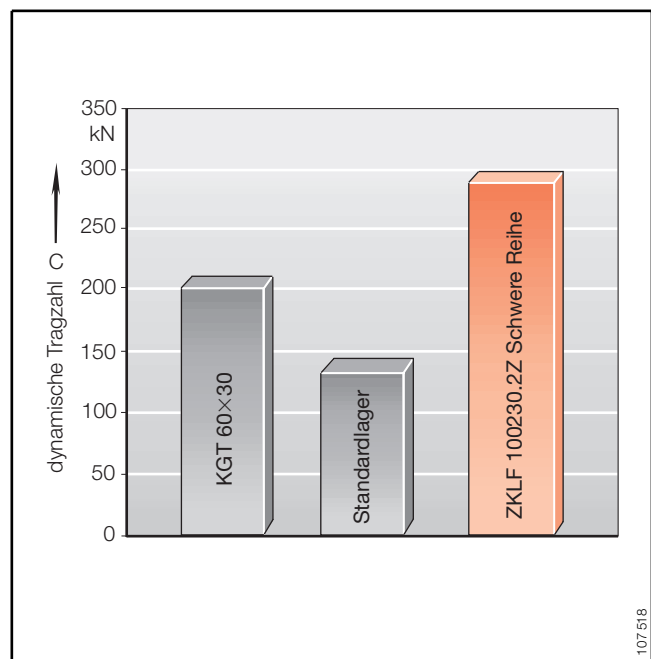


Bild 1 · Dynamische Tragfähigkeit, abgestimmt mit der Belastbarkeit der Schwerlast-Gewindetriebe

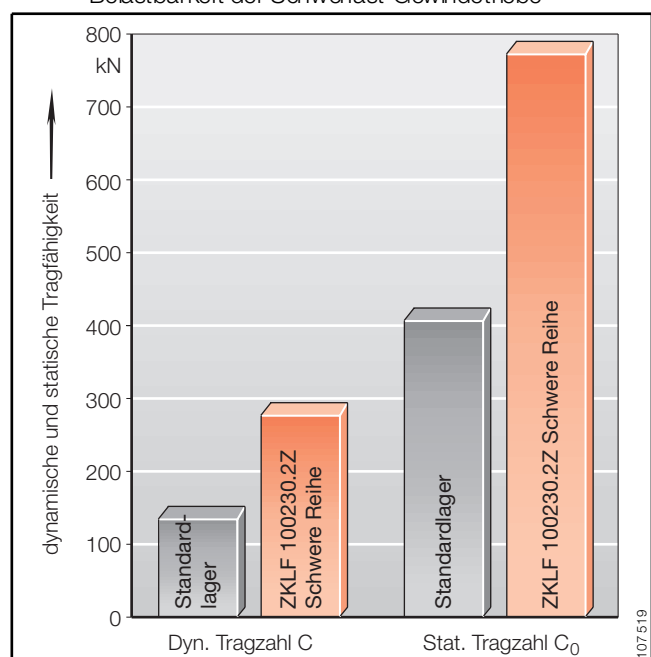


Bild 2 · Tragfähigkeit – Standardlager/Schwere Reihe



Weitere Informationen zu Lagern der Baureihe ZKLf siehe INA-Druckschrift „ZAE“ und Montage- und Wartungsanleitung „TPI 100“!

Durch den anschraubbaren Außenring sind die Lager leicht an die Umgebungskonstruktion anflanschbar (Bild 3, Bild 4). Diese montagefreundliche Lösung spart Einbaukosten und verringert Montagefehler, die beispielsweise bei zusammengestellten Lagerpaketen auftreten können.

Reibungsleistung und Grenzdrehzahl

Die Grenzdrehzahlen n_G in der *Maßtable* sind praxisbewährte Anhaltswerte, die anwendungsspezifisch nach oben oder unten abweichen können. Den Angaben liegen folgende Bedingungen zugrunde:

- Lager vorgespannt und ohne äußere Betriebslast
- Einschaltdauer 25%
- max. Beharrungstemperatur +50 °C.

Für die Baugröße ZKLF 100230.2Z *Schwere Reihe* kann die genaue Grenzdrehzahl aber auch mit der Reibungsleistung durch eine Wärmebilanzrechnung ermittelt werden (Bild 5, Reibungsleistung, abhängig von der Drehzahl).

Zur Wärmebilanz-Rechnung siehe *INA-Katalog „307“*, *Drehzahlen*.

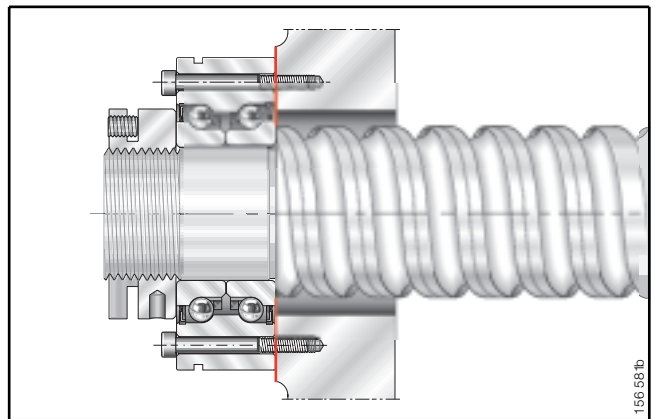


Bild 3 · Lager plan angeschraubt

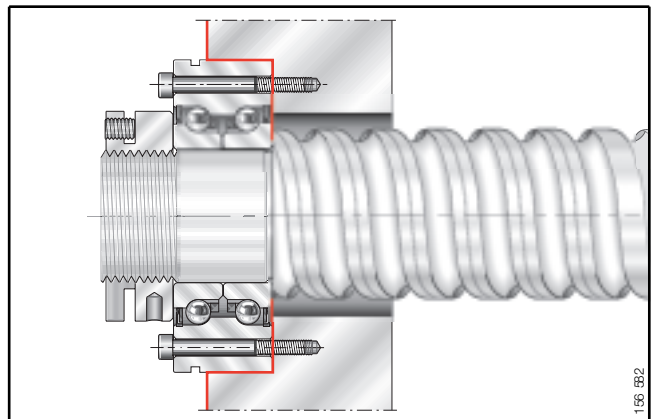


Bild 4 · Lager in Zentrierbohrung

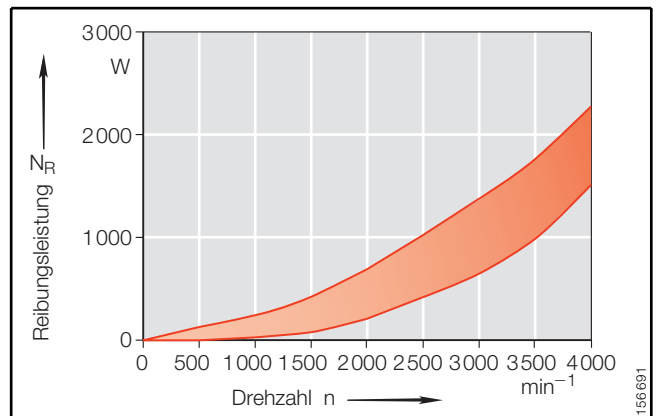
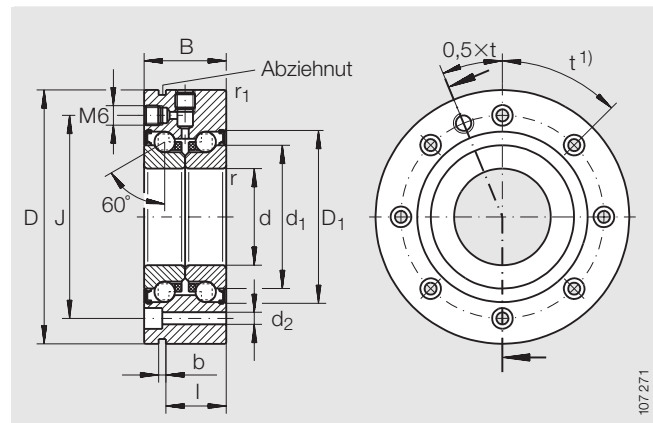


Bild 5 · Reibungsleistung abhängig von der Drehzahl

Zweireihige Axial-Schrägkugellager

Baureihe ZKLF...2Z




ZKLF...2Z (60 mm \leq d \leq 100 mm)

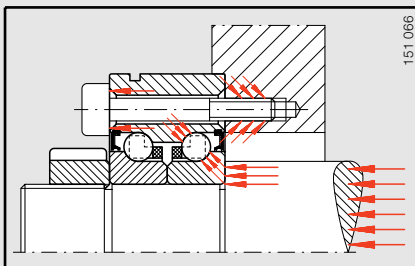
Maßtabelle · Abmessungen in mm

Wellen- durch- messer	Kurzzeichen	Masse m	Abmessungen										Anschluss- maße		Befestigungs- schrauben ³⁾ DIN 912-10.9		
			d	D	B	d ₁	D ₁	r, r ₁	J	d ₂	b	l	D _a ²⁾	d _a ²⁾	Größe	Anzahl	
d		≈ kg	-0,008	-0,015	-0,25			min.									
60	ZKLF 60145.2Z	4,3	60	145	45	85	100	0,6	120	8,8	3	35	100	82	M 8	8	
70	ZKLF 70155.2Z	4,9	70	155	45	85	110	0,6	130	8,8	3	35	110	92	M 8	8	
80	ZKLF 80165.2Z	5,3	80	165	45	105	120	0,6	140	8,8	3	35	120	102	M 8	8	
90	ZKLF 90190.2Z	8,7	90	190	55	120	138	0,6	165	11	3	45	138	116	M10	8	
100	ZKLF 100200.2Z	9,3	100	200	55	132	150	0,6	175	11	3	45	150	128	M10	8	
	ZKLF 100230.2Z⁷⁾	17,6	100	230	85	146	174,6	0,6	200	14	3	73	175	130	M12	12	

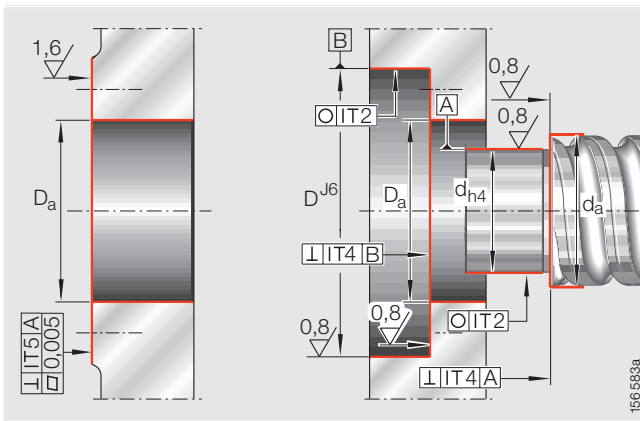
Zulässige Betriebstemperatur: +120 °C (Dauerbetrieb).

- 1) Schraubenanzahl und Teilung siehe *Maßtabelle*.
- 2)  Empfohlene Mindestabstützdurchmesser.
Bei abweichender Festlegung Bördurchmesser d₁, D₁ beachten.
- 3) Anziehdrehmoment der Befestigungsschrauben nach Angaben des Herstellers.
Schrauben gehören nicht zum Lieferumfang.
- 4) $P_{0\text{zul}} \approx \frac{C_0}{2}$

Zulässige statische Axialbelastung in Verschraubungsrichtung.



- 5) Massenträgheitsmoment für drehenden Innenring.
- 6) Nutmuttern gehören nicht zum Lieferumfang;
getrennt bestellen (siehe *INA-Druckschrift „ZAE“* und *Marktinformation „MAI 76“*).
Angewandte Anziehdrehmomente sind nur in Verbindung mit INA-Präzisionsnutmuttern gültig.
- 7) Schwere Reihe.
- 8) Siehe Bild 5, Seite 3.



Toleranzqualitäten für Welle und Gehäuse

Teilung t	Tragzahlen axial ⁴⁾		Grenzdrehzahl $n_{G\text{ Fe t}}$	Lagerreibungsmoment M_{RL}	Steifigkeit axial C_{aL}	Kippsteifigkeit axial C_{kL}	Massenträgheitsmoment ⁵⁾ M_m	empfohlene INA-Nutmutter ⁶⁾		Wellendurchmesser d	
	dyn. C_a	stat. C_{0a}						Kurzzeichen	Anziehdrehmoment M_A Nm		
Anzahlxt	kN	kN	min^{-1}	Nm	$\text{N}/\mu\text{m}$	Nm/mrad	$\text{kg} \cdot \text{cm}^2$				
8×45°	84	214	3 000	1	1300	1650	13,7	ZMA 60/ 98	AM 60	100	60
8×45°	88	241	2 800	1,2	1450	2250	19,8	ZMA 70/110	AM 70	130	70
8×45°	91	265	2 700	1,4	1600	3000	27,6	ZMA 80/120	AM 80	160	80
8×45°	135	395	2 300	2,3	1700	4400	59,9	ZMA 90/130	AM 90	200	90
8×45°	140	435	2 150	2,6	1900	5800	85,3	-	AM 100	250	100
12×30°	295	790	- ⁸⁾	3	2450	8200	185	-	AM 100	500	



INA-Schaeffler KG

91072 Herzogenaurach
Internet www.ina.com
E-Mail info@ina.com

In Deutschland:
Telefon 0180/500 3872
Telefax 0180/500 3873

Aus anderen Ländern:
Telefon +49/91 32/82-0
Telefax +49/91 32/82-49 50