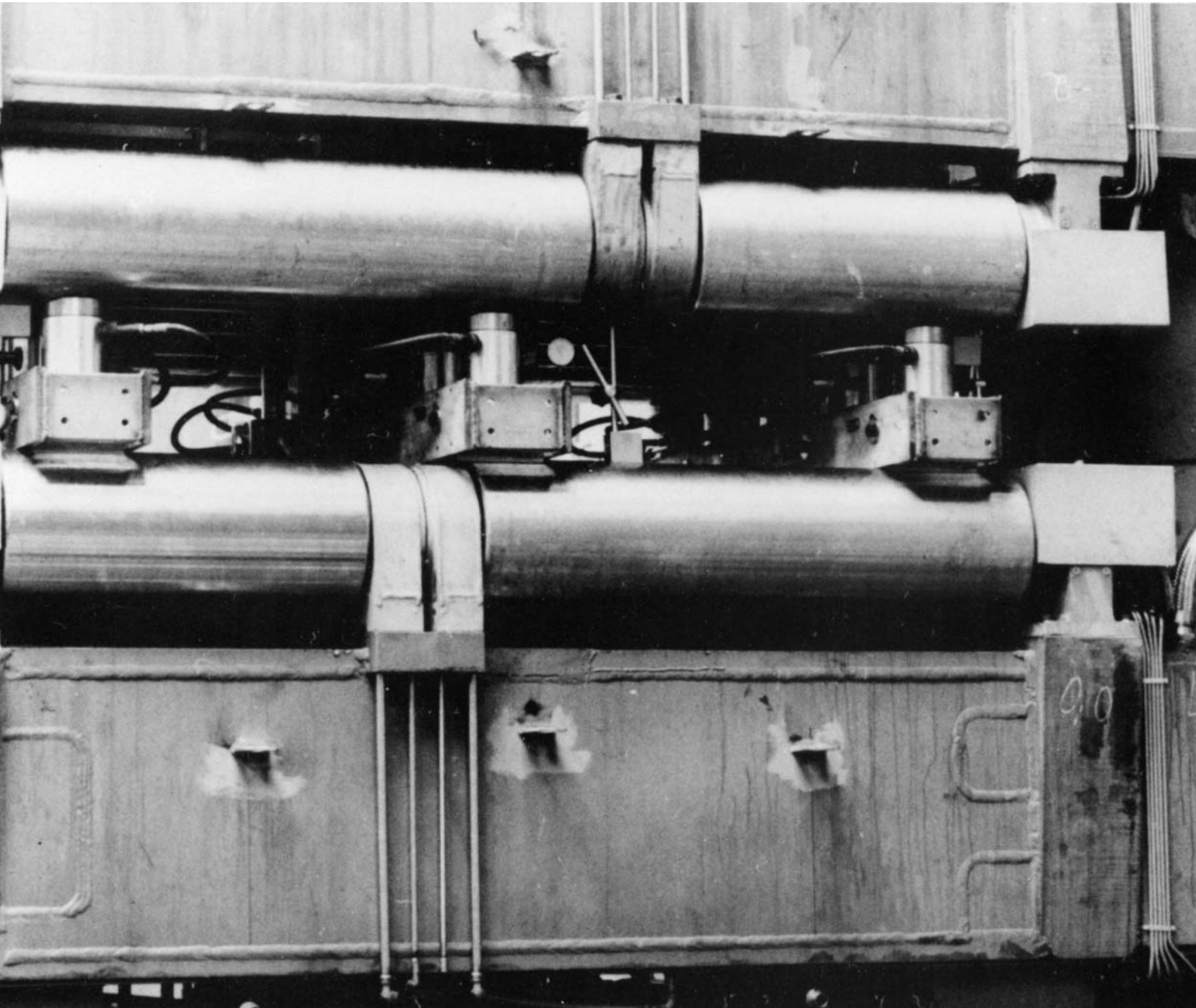


Lagerung einer zweisträngigen Brammen-Stranggießanlage

FAG

Beispiele aus der Anwendungstechnik

WL 17 519 D-D



Hersteller: Mannesmann Demag Hüttentechnik

Betreiber: Corus Strip Products IJmuiden, Niederlande

Auf der zweisträngigen Brammen-Stranggießanlage werden sowohl Einzelbrammen als auch Zwillingsbrammen (Twin-Casting-Gießverfahren) gegossen. Einzelbrammen sind 225/250 mm dick und 900 bis 2 100 mm breit.

Beim „Twin-Casting-Gießverfahren“ werden 4 Brammen gleichzeitig vergossen; sie haben die Abmessungen 225/250 × 900/950 mm. Durch die Zwillingsbrammen entfällt das anschließende Längsteilen von breiten Einzelbrammen.

SCHAEFFLER GRUPPE
INDUSTRIE

Lagerung der Strangführungsrollen

Der Gießstrang wird geführt von angetriebenen und nicht angetriebenen Rollen unterschiedlichen Durchmessers.

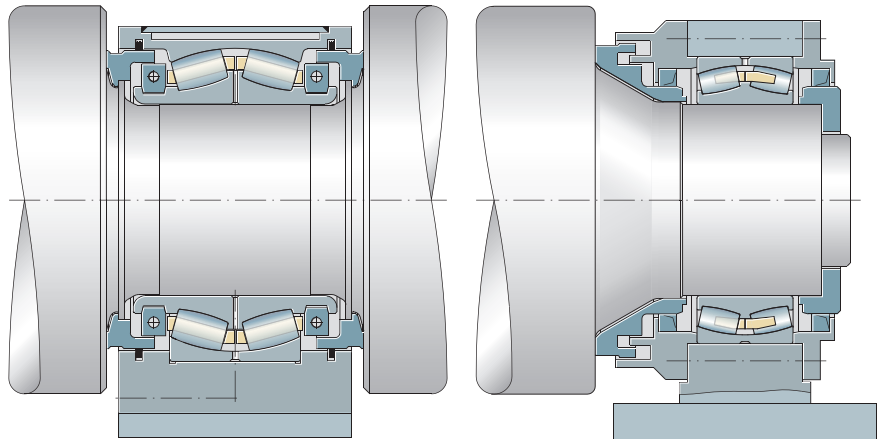
Angetriebene Rollen

Die angetriebenen Rollen gehen ungeteilt über die gesamte Breite. Sie sind deshalb in der Mitte in einem geteilten Pendelrollenlager abgestützt.

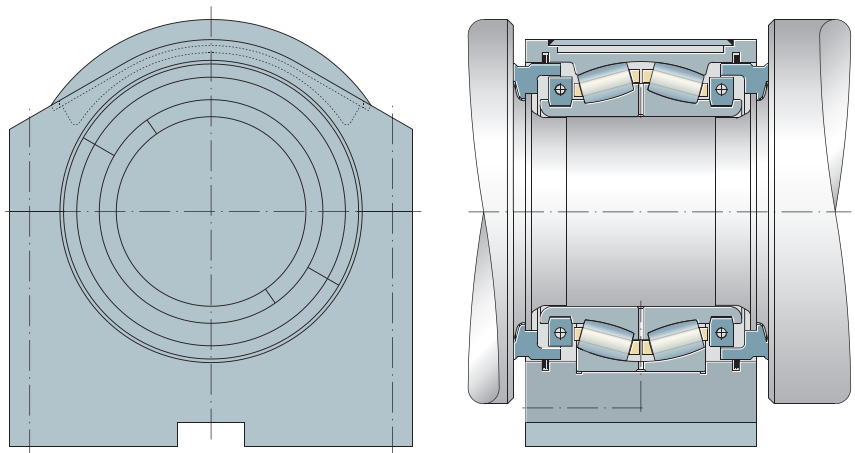
Die Mittenlager sitzen in einem wassergekühlten Stehlagergehäuse. Die Außenlager sind ungeteilte Pendelrollenlager.

Nicht angetriebene Rollen

Nicht angetriebene Rollen sind in der Mitte unterbrochen; deshalb werden diese Rollen außen und in der Mitte mit den gleichen ungeteilten Pendelrollenlagern gelagert. Auch hier sind die Mittengehäuse wassergekühlt.



Angetriebene Rolle, Durchmesser 325 mm



Stehlagergehäuse Z-163800.SZA-SL160-Z-AB mit geteiltem Pendelrollenlager Z-567093.PRL

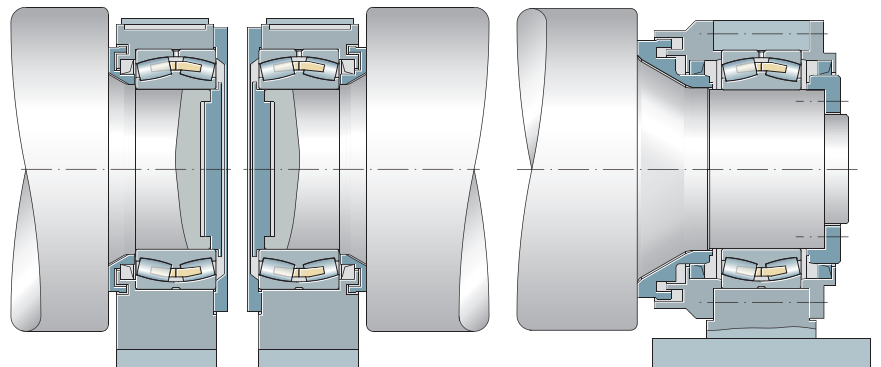
Technische Daten

Außenlagerung

Pendelrollenlager FAG **24032-S-MB**

Abmessungen d 160 mm
D 240 mm
B 80 mm

Drehzahl n 1,5 min⁻¹
stat. Tragzahl C₀ 1 250 kN
Belastung beim Gießen 155 kN
max. 810 kN



Mittenlagerung (angetriebene Rolle)

Geteiltes Pendelrollenlager

FAG **Z-567093.PRL**

Abmessungen d 160 mm
D 270 mm
B 170 mm

Drehzahl n 1,5 min⁻¹
stat. Tragzahl C₀ 1 530 kN
Belastung beim Gießen 380 kN
max. 1 080 kN

Nicht angetriebene Rolle, Durchmesser 325 mm

Schaeffler KG

Heavy Industries
Steel
Georg-Schäfer-Straße 30
97421 Schweinfurt
Telefon +49 9721 91-0
Fax +49 9721 91-3435
E-Mail steel@schaeffler.com
Internet www.fag.de