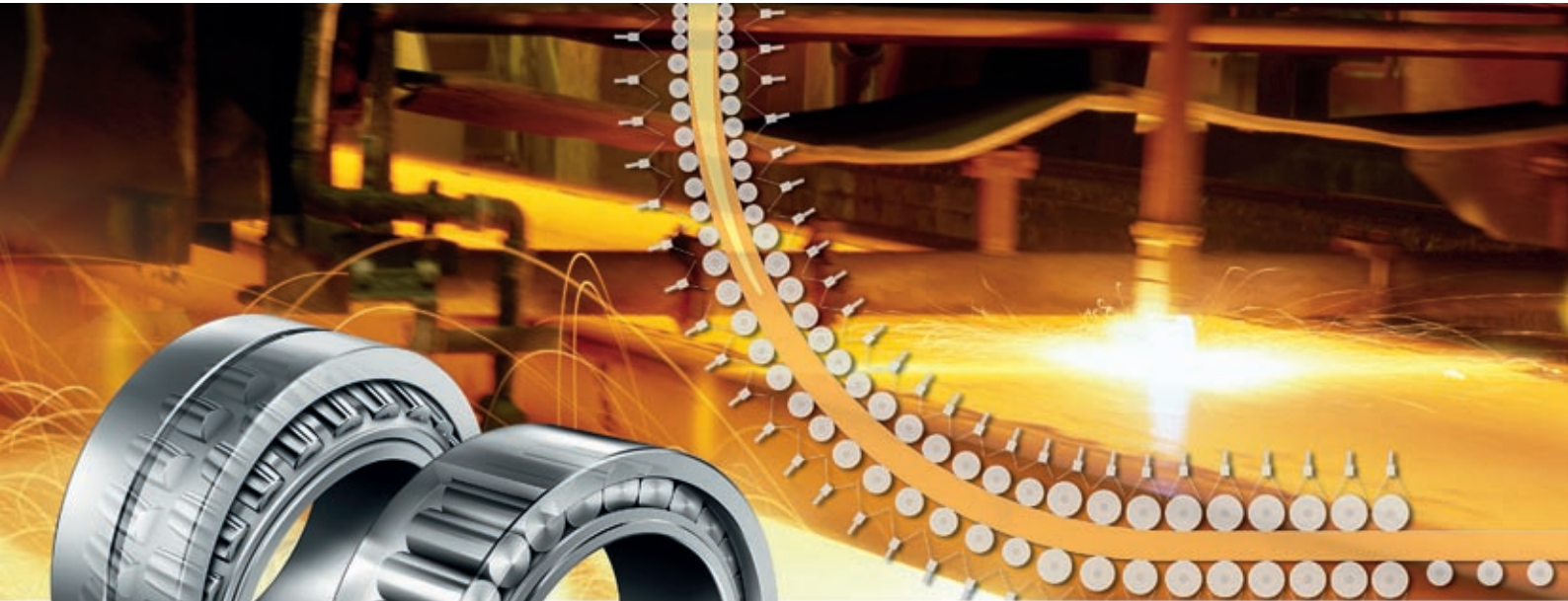




FAG



Die Lagerlösung für Strangführungsrollen

Perfekt abgestimmte Lagerlösungen aus einer Hand

Mit ihren starken Marken INA und FAG bietet die Schaeffler Gruppe Industrie ein leistungsstarkes Portfolio und Produkte von einzigartiger Qualität. Innerhalb der Branche „Heavy Industries“ haben INA und FAG im Bereich „Stahl und Nichteisenmetalle“ ihre umfassenden Programme für Hütten- und Walzwerke gebündelt.

Hierzu zählen Lagerlösungen für sämtliche Lagerstellen in Anlagen zum Erzeugen und Umformen von Stahl und Nichteisenmetallen. Durch die jahrzehntelange Zusammenarbeit mit Anlagenherstellern und -betreibern verfügt die Schaeffler Gruppe Industrie über ein ausgeprägtes Know-how. Zahlreiche Stahlwerke weltweit profitieren von der Qualität maßgeschneiderter Lösungen, mit denen sich eine steigende Produktivität bei höchster Zuverlässigkeit wirtschaftlich und sicher verwirklichen lässt.

Mit dem **CoCaB-Programm (Continuous Caster Bearing)** bietet die Schaeffler Gruppe Industrie Lagerlösungen, die perfekt auf die Anforderungen in Stranggießanlagen zugeschnitten sind.

Das neue FAG-Zylinderrollenlager für Strangführungsrollen als ideale Loslagerlösung lässt eine zwanglose axiale Verschiebung zu und kann Winkelfehler ausgleichen.



Wälzlager in Strangführungsrollen

Durch langsam drehende Rollen wird der Gießstrang abgestützt und von der Senkrechten in die Waagerechte umgelenkt. Um Durchbiegungen einzuschränken, sind die Rollen in ihrer Länge mehrfach in Wälzlagern abgestützt.

Zur Lagerung der Rollen werden Zylinderrollenlager und Pendelrollenlager von FAG verwendet. In den oberen Segmenten kommen INA-Nadellager zum Einsatz. Für den Einbau in angetriebenen Rollen

stehen geteilte FAG-Pendelrollenlager und INA-Zylinderrollenlager zur Verfügung. Spezielle FAG-Lagergehäuse mit Kühlwasserumlauf vervollständigen das Programm.

Die Betriebsbedingungen in Stranggießanlagen stellen höchste Anforderungen an die eingesetzten Lager. Auf die Lagerstellen wirken hohe Belastungen bei geringer Drehzahl. Die Wälzlager müssen trotz hoher Temperaturen und Spritzwasser zuverlässig arbeiten.

Zuverlässige Lager für schwerste Beanspruchungen

FAG-Pendelrollenlager als Festlager

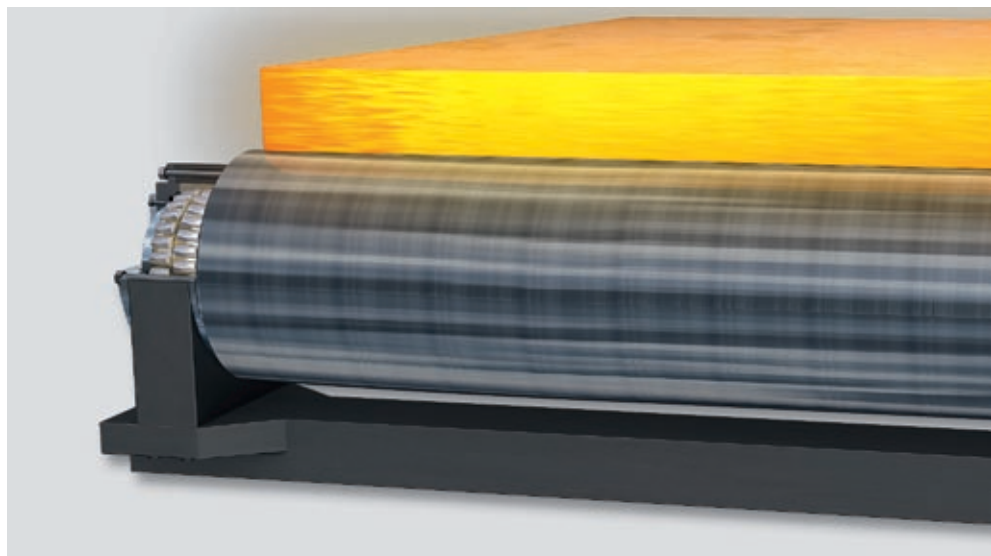
FAG-Pendelrollenlager werden überall dort eingesetzt, wo starke Beanspruchungen auftreten und Wellenbiegungen oder Fluchtungsfehler der Lagersitze auszugleichen sind. Sie arbeiten zuverlässig bei härtesten Umgebungsbedingungen.

Gerade auf der Festlagerseite von Strangführungsrollen treten neben hohen radialen auch hohe axiale Kräfte und Verkipfung auf.

Neuer Stahlblechkäfig

Durch die Überarbeitung der Innenkonstruktion wurde die Lagerkinematik der Pendelrollenlager verbessert. Die Reihen 240 und 241 werden bis zum Außendurchmesser von 320 mm einheitlich mit einem neuen Stahlblechkäfig gefertigt.

Der temperaturbeständige, zweiteilige Käfig ist für die extremen Beanspruchungen



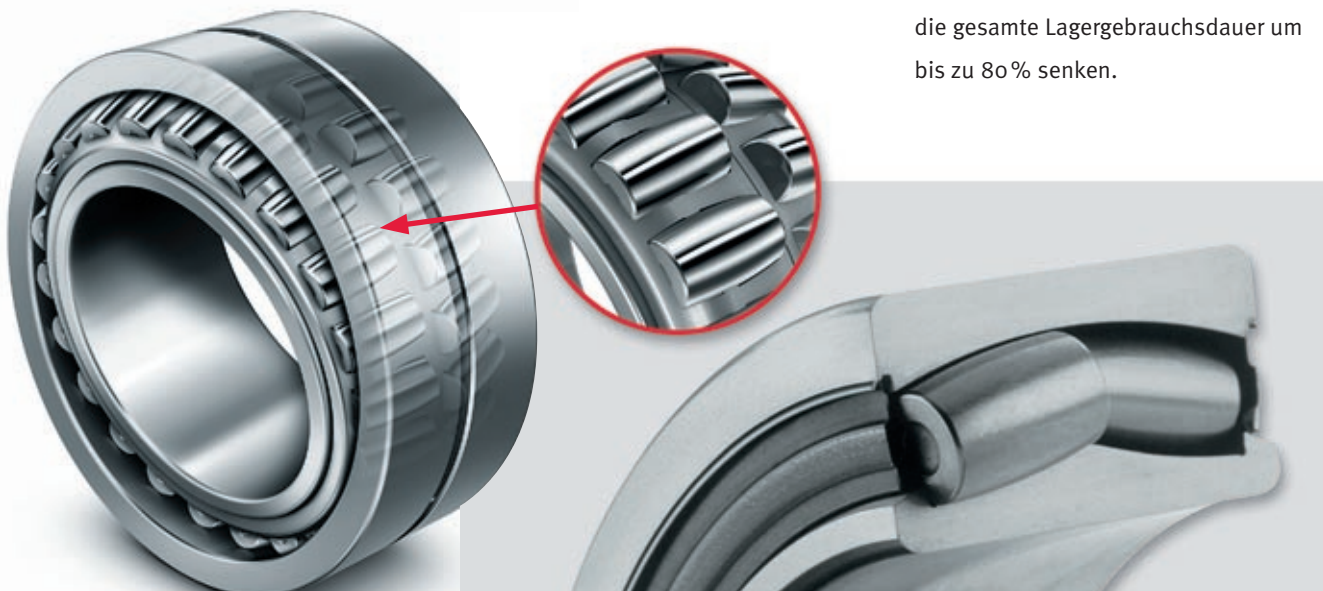
Strangführungsrolle

in Stranggießanlagen besonders gut geeignet. Das Käfigdesign sichert eine optimale Führung der Rollen. Im Lager wurde mehr Raum für Schmierstoff geschaffen.

Die Betriebssicherheit und die Wirtschaftlichkeit werden weiter gesteigert.

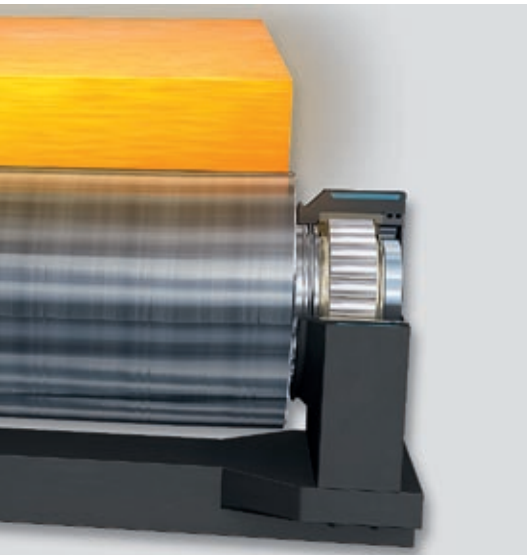
Abgedichtete Pendelrollenlager

Die vielen Pendelrollenlager in Stranggießanlagen benötigen reichlich Schmierfett. Praxiserfahrungen belegen, dass abgedichtete Pendelrollenlager eine wirtschaftliche und umweltfreundliche Alternative bieten. Im Vergleich zu offenen Lagern lässt sich der Fettverbrauch über die gesamte Lagergebrauchsdauer um bis zu 80 % senken.



Weniger Fettverbrauch durch abgedichtete Pendelrollenlager

Das ideale Loslager



stellen meistens einen Kompromiss dar und erfüllen diese Anforderungen nicht optimal.

Das neue FAG-Zylinderrollenlager verbindet die Vorteile vollrolliger Zylinderrollenlager mit den Eigenschaften eines Pendelrollenlagers. Hohe radiale Tragfähigkeit, zwanglose axiale Verschiebbarkeit und die Möglichkeit, Winkelfehler auszugleichen. Alles vereint in einem Lager, das zudem noch schnell und einfach montiert werden kann. Das ideale Loslager bewährt sich bereits in zahlreichen Strangführungsrollen.

FAG-Zylinderrollenlager

Das neue vollrollige Zylinderrollenlager mit Korrosionsschutz wurde speziell für den Einsatz als Loslager in Stranggießanlagen entwickelt. Durch die optimal für den vorhandenen Bauraum ausgelegte Innenkonstruktion erreicht dieses Wälzlager höchste Tragfähigkeit.

Die Ausdehnung der Wellen wird zwanglos ausgeglichen und in allen axialen Verschiebepositionen sind die gleichen Lastverhältnisse gewährleistet. Das spezielle Laufbahnprofil lässt gleichzeitig den Ausgleich von Winkelfehlern zu. Die Corrotect®-Beschichtung der Ringe schützt das Lager vor Korrosion und Passungsrost.

Zur Montage und Demontage sind keine speziellen Werkzeuge erforderlich. Die FAG-Zylinderrollenlager für Stranggießanlagen entsprechen den DIN/ISO-Abmessungen und können ohne Umbaumaßnahmen in den vorhandenen Bauraum montiert werden.

Hohe Anforderungen an Loslager

Loslager in Strangführungsrollen müssen die Längsausdehnung der Wellen möglichst zwanglos ausgleichen und Wellendurchbiegung kompensieren. Die hohen Lasten erfordern eine hohe statische Tragfähigkeit der Lager. Die gängigen Loslagerlösungen

Hohe Betriebssicherheit und Anlagenverfügbarkeit

Deutlich längere Gebrauchsdauer durch sehr hohe radiale Tragfähigkeit.

Ideale Loslagerlösung

Zwanglose axiale Verschiebung und Ausgleich von Winkelfehlern.

Geringer Wartungsaufwand

Einfache Montage und Demontage ohne Spezialwerkzeuge.



Service für mehr Betriebssicherheit und Wirtschaftlichkeit



Produkte von einzigartiger Qualität und hervorragender Service gehören zusammen. Die Schaeffler Gruppe Industrie bietet daher nicht nur erstklassige Lagerlösungen, sondern auch branchenspezifische Dienstleistungen, um die Produktivität und Effizienz von Anlagen im Stahlwerk zu steigern. Das gesamte Spektrum reicht von der Auslegung und Auswahl der geeigneten Lager, über Montage, Schmierung bis zur Zustandsüberwachung und Wiederaufbereitung von Wälzlagern.

Kompetente technische Beratung

Der Bereich „Stahl und Nichteisenmetalle“ des Schaeffler Branchenmanagements „Heavy Industries“ bietet technische Beratung rund um den Lebenszyklus rotierender Bauteile im Sinne von TCO (Total Cost of Ownership).

Die Experten verfügen über herausragendes Wissen in der Lagertechnik

sowie umfassendes Know-how im Bereich Hütten- und Walzwerkseinrichtungen. Kunden werden kompetent bei Lagerauslegung und Produktauswahl beraten und unterstützt. Während der Betriebsphase betreut Schaeffler die Kunden bei der Projektierung und Durchführung von Instandhaltungsaufgaben.

Service weltweit

Der Servicebereich der Schaeffler Gruppe Industrie bietet herstellerunabhängig

Lösungen für Instandhaltung und Qualitätssicherung. Er hilft Kunden, Instandhaltungskosten zu senken, Anlagenverfügbarkeit zu optimieren und ungeplante Anlagenstillstände zu vermeiden. Ein umfangreiches Schulungs- und Beratungsangebot für die Bereiche Wälzlagermontage und Zustandsüberwachung rundet das Portfolio ab.

Wiederaufbereitung von Wälzlagern

Durch das Angebot der Wiederaufbereitung von Wälzlagern lassen sich Instandhaltungskosten senken und die Verfügbarkeit erhöhen.

Der Aufbereitungsprozess beinhaltet folgende Leistungen:

- Demontage des Lagers
- Reinigung aller Komponenten
- Inspektion der Komponenten
- Aufbereitung des Lagers
- Montage des Lagers
- Versand.



**Schaeffler Technologies
GmbH & Co. KG**

Georg-Schäfer-Straße 30
97421 Schweinfurt
Internet www.fag.de
E-Mail steel@schaeffler.com

In Deutschland:

Telefon 0180 5003872
Telefax 0180 5003873

Aus anderen Ländern:

Telefon +49 9721 91-0
Telefax +49 9721 91-3435

Alle Angaben wurden sorgfältig erstellt und überprüft. Für eventuelle Fehler oder Unvollständigkeiten können wir jedoch keine Haftung übernehmen. Technische Änderungen behalten wir uns vor.

© Schaeffler Technologies GmbH & Co. KG
Ausgabe: 2011, Januar

Nachdruck, auch auszugsweise, nur mit unserer Genehmigung.