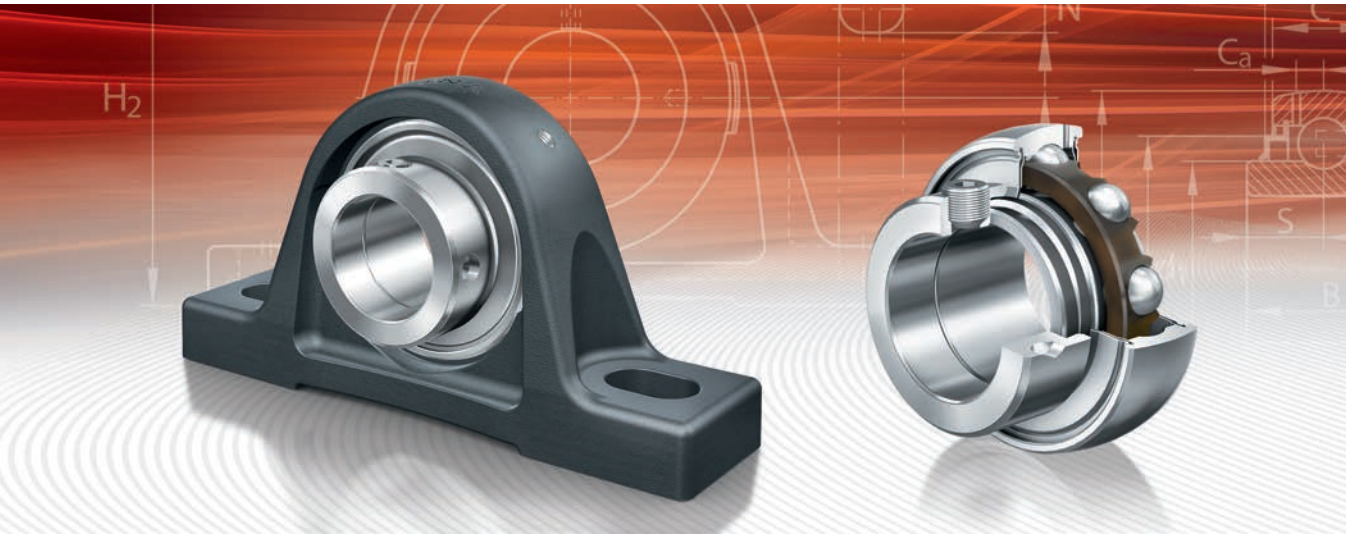




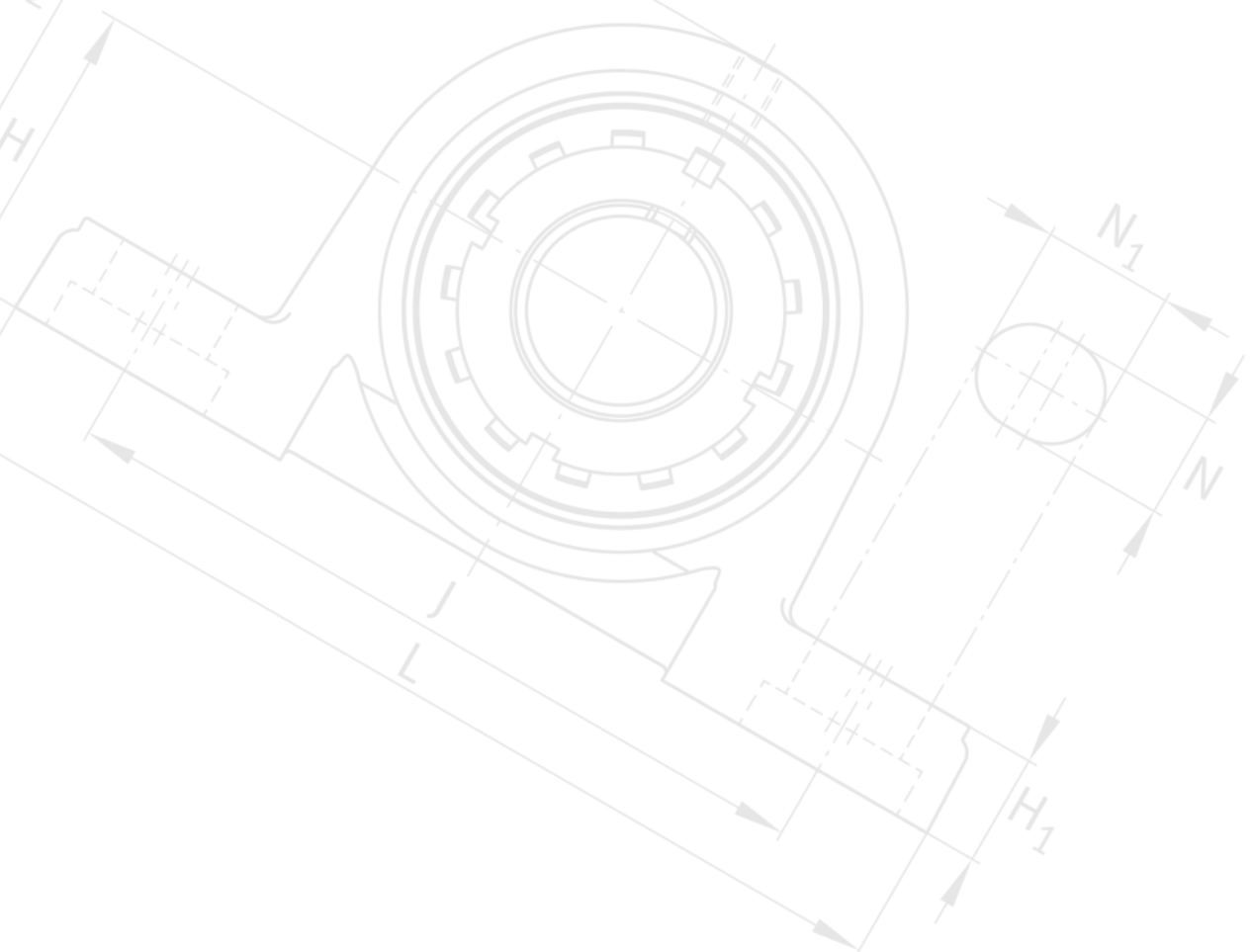
FAG



Spannlager und Gehäuseeinheiten

Stehlagereinheiten
Flanschlagereinheiten
Spanngehäuseeinheiten
Korrosionsbeständiges Programm
Black Series
Kettenspannräder
Riemenspannrollen

SCHAEFFLER



Spannlager und Gehäuseeinheiten



- Stehlagereinheiten
- Flanschlagereinheiten
- Spanngehäuseeinheiten
- Korrosionsbeständiges Programm
- Black Series
- Kettenspannräder
- Riemenspannrollen

Alle Angaben wurden sorgfältig erstellt
und überprüft. Für eventuelle Fehler oder
Unvollständigkeiten können wir jedoch
keine Haftung übernehmen.
Technische Änderungen behalten wir uns vor.

© Schaeffler Technologies AG & Co. KG
Ausgabe: 2017, Oktober

Nachdruck, auch auszugsweise, nur mit
unserer Genehmigung.

Vorwort

Schaeffler Technologies

Schaeffler Technologies mit den Marken INA und FAG ist ein weltweit führender Anbieter von Wälzlagern, Gelenklagern, Gleitlagern, Linearprodukten, lagerspezifischem Zubehör sowie umfangreichen Serviceprodukten und -leistungen. Schaeffler verfügt mit annähernd 40 000 serienmäßig gefertigten Katalogprodukten über ein extrem breites Portfolio, das Anwendungsfälle aus 60 Industriebranchen sicher abdeckt.

Zentrale Faktoren für den Erfolg sind unsere ausgeprägte Innovationskraft, die globale Kundennähe, hochentwickelte Fertigungsverfahren, höchste Qualitätsvorgaben bei allen Prozessen sowie die Fähigkeit, schnell und zielgerichtet auch spezielle Kundenwünsche in wirtschaftliche Lösungen umzusetzen. Mit diesem Kompetenz-, Wissens- und Erfahrungshintergrund sowie dem breiten Katalogprogramm verstehen wir uns als leistungsstarker, kundenorientierter Partner.

Forschung und Entwicklung

Als zukunftsorientiertes Unternehmen arbeiten wir besonders intensiv in der Forschung und Entwicklung. Kernbereiche sind hier neben der Grundlagenforschung, der Werkstofftechnik, der Tribologie und der Berechnung auch umfangreiche Prüf- und Testverfahren sowie fertigungstechnologische Optimierungen. Das stellt die kontinuierliche Weiterentwicklung, Verbesserung und Anwendung unserer Produkte auch langfristig sicher.

Forschung und Entwicklung betreiben wir global. Unsere Entwicklungszentren sind weltweit vernetzt und können so in kürzester Zeit aktuelle Informationen austauschen, auf neueste Daten zugreifen und diese weitergeben. Dadurch ist weltweit ein gleicher Wissens- und Informationsstand gegeben.

Neben der Weiterentwicklung der Standardprodukte arbeiten wir auch in der Forschung und Entwicklung sehr eng mit unseren Kunden zusammen, wenn es um spezielle Kundenlösungen geht. So erhalten diese das für ihre Anwendung beste Produkt mit maximaler Leistungsfähigkeit zu einem wirtschaftlichen Preis.

Vorwort

Qualität, Fertigungstechnologie, Umweltschutz

„Null Fehler“ ist unser Qualitätsziel. Darauf haben wir alle Prozesse sowohl in der Produktentwicklung als auch in der Fertigung abgestimmt.

Unser umfangreiches Fertigungs-Know-how beim Umformen, beim Schmieden, in der Wärmebehandlungs- und Oberflächentechnik, in der Hartbearbeitung beim Schleifen und Honen und auch in den Montageprozessen ist darauf ausgerichtet, die Produkte in der geforderten Qualität herzustellen.

Unsere Fertigungsprozesse werden durch systematische Qualitätsprüfungen überwacht. Dadurch ist sichergestellt, dass alle Produkte stets den gleich hohen Qualitätsstandard haben.

Alle Schaeffler-Standorte weltweit sind zertifiziert nach ISO/TS 16949:2009 und DIN EN ISO 9001:2008.

Mit der Validierung und Zertifizierung der Fertigungsstandorte nehmen wir eine Vorreiterrolle im Umweltschutz ein. Alle größeren Fertigungsstätten sind nach ISO 14001 zertifiziert und nach der strengeren EG-Öko-Auditverordnung (EMAS) validiert.

Weltweite Präsenz

Durch ein engmaschiges Netz an Entwicklungs- und Produktionsstätten, Vertriebsgesellschaften und internationaler Händlerstruktur sind wir auf der ganzen Welt vertreten. Diese globale Präsenz stellt die Verknüpfung der großen Märkte in Europa, Indien, Südostasien und Pazifik, Ostasien, Nord- und Südamerika sicher.

Damit sind wir mit Service und technischer Betreuung direkt vor Ort und in nächster Nähe zum Kunden.

Wir nehmen Bestellungen aus der ganzen Welt entgegen und liefern in kürzester Zeit aus. Daneben unterstützen wir bei der Lösung von Lagerungsaufgaben, beantworten technische Fragen und erarbeiten vor Ort zusammen mit unseren Kunden anwendungsbezogene Lagerungslösungen.

Katalog SG 1 für Spannlager und Gehäuseeinheiten

Spannlager und Gehäuseeinheiten sind robuste, einbaufertige Maschinenelemente zur Gestaltung wirtschaftlicher Lagerungen. Diese seit langem bewährten Produkte werden in vielen Baureihen geliefert und bestehen überwiegend aus einem Gehäuse mit montiertem Spannlager. Gehäusebohrung und Lageraußenring sind sphärisch und aufeinander abgestimmt. Dadurch stellt sich der Lagerring im Gehäuse auf statische Fluchtungsfehler der Welle ein.

Durch ihre spezielle Befestigungsart, hauptsächlich Exzenter-spannringe oder Gewindestifte, lassen sich die Spannlager einfach auf der Welle fixieren. Werden sie mit gezogenen Wellen kombiniert, sind sie besonders montagefreundlich. Die Spannlager haben mehrteilig aufgebaute Dichtungen, die den Wälzkörpersatz auch bei schwierigen und kritischen Betriebsbedingungen wirksam vor Schmutz und Feuchtigkeit schützen.

Schaeffler bietet ein breites Spektrum an Gehäuseeinheiten mit Spannlagern an. Spannlager basieren auf einreihigen Rillenkugellagern.

Spannlager	Die Mantelflächen der Außenringe der Spannlager sind sphärisch oder zylindrisch. Bohrungen der Spannlager sind in metrischer oder zölliger Ausführung erhältlich. Spannlager Black Series mit einer Durotect BS-Beschichtung haben einen Basiskorrosionsschutz. Korrosionsbeständige Spannlager gibt es in Edelstahl-ausführung oder Corrotect-beschichtet.
Gehäuseeinheiten	Die Gehäuseeinheiten gibt es als Stehlager-, Flanschlager- und Spanngehäuseeinheiten in vielen verschiedenen Ausführungen. Die Einheiten sind montagefertig und bestehen aus Grauguss- oder Stahlblechgehäusen, in die Spannlager integriert sind. Korrosionsbeständige Einheiten gibt es Corrotect-beschichtet, in Edelstahl-ausführung oder aus Kunststoff. Die Abmessungen der grundierlackierten FAG-Gehäuseeinheiten Black Series entsprechen JIS B 1557 und haben durch die Durotect BS-Beschichtung einen Basiskorrosionsschutz.
Stand der Technik	Die Angaben repräsentieren den Stand der Technik und Fertigung vom Oktober 2017. Sie berücksichtigen neben den Fortschritten in der Lagerungstechnik auch die in vielen Anwendungen gesammelten Erfahrungen. Angaben in früheren Publikationen, die mit den Angaben in diesem Katalog nicht übereinstimmen, sind damit ungültig.
Bedeutung des Achtung-Zeichens	Der vorliegende Katalog beschreibt vorwiegend Standardgehäuse. Da sie in vielen Anwendungen eingesetzt werden, können wir nicht beurteilen, ob Fehlfunktionen Schäden an Personen oder Gegenständen auslösen.
Angaben beachten	Es liegt grundsätzlich in der Verantwortung des Konstrukteurs und Anwenders, dafür zu sorgen, dass alle Vorgaben eingehalten und alle erforderlichen Informationen dem Endbenutzer mitgeteilt werden. Das gilt besonders für Anwendungen, bei denen durch Produktausfall und Fehlfunktion Personen gefährdet sind.
	Bei Nichtbeachtung der mit dem Achtung-Zeichen versehenen Hinweise können Schäden oder Funktionsstörungen am Produkt oder an der Umgebungs konstruktion auftreten!

Vorwort

X-life

X-life ist das Gütesiegel für besonders leistungsfähige Produkte der Marken FAG und INA. Sie zeichnen sich aus durch höhere Lebensdauern und Gebrauchsdauern, resultierend aus höheren dynamischen Tragzahlen gegenüber dem bisherigen Standard. X-life versteht sich dabei als ganzheitliches Konzept: Beratung, Produktentwicklung, Service und Vertrieb sind in allen Phasen des Produktzyklus vollkommen miteinander verzahnt. Als Service-Surround-System beinhaltet es ein umfassendes Schmierstoffkonzept. Daneben steht X-life für kontinuierliches Qualitätswachstum und weltweit praktizierte Kundennähe.

Vorteile der X-life-Qualität

Modernste Fertigungstechniken ermöglichen über die gesamte Kontaktfläche zwischen Wälzkörper und Laufbahn eine bessere und gleichmäßigere Oberfläche. Damit verringert sich bei gleicher Belastung der Spannungszustand an den Wälzkörpern und der Gegenlaufbahn. Die bessere Qualität sorgt für geringere Reibung und niedrigere Lagertemperaturen, der Laufwiderstand ist kleiner, der Schmierstoff weniger beansprucht.

Solche Verbesserungen führen dazu, dass die dynamischen Tragzahlen deutlich über denen der bisherigen Ausführung liegen. Dadurch steigt die nominelle Lebensdauer; das heißt, die Gebrauchsdauer der Lager ist bei gleichen Betriebsbedingungen erheblich länger. Andererseits kann bei den bisherigen Lebensdauerwerten höher belastet werden.

X-life-Lager ermöglichen mit ihren optimierten Eigenschaften vollständig neue Anwendungsperspektiven, wie beispielsweise das Downsizing der Lagerung. Durch das bessere Preis- und Leistungsverhältnis steigt letztendlich auch die Gesamtwirtschaftlichkeit der Lagerung.

X-life-Lager sind in den Maßtabellen gekennzeichnet.

Weitere Informationen

■ <http://www.schaeffler.de/X-life>.

medias professional
**Elektronisches
Beratungssystem**

medias professional, das bewährte Auswahl- und Beratungssystem, enthält die INA- und FAG-Katalogprodukte in elektronischer Form. Unsere Kunden bekommen hier, so wie auch beim Printkatalog, die Produktinformationen beider Marken aus einer Datenquelle. Das spart Zeit und vereinfacht das Handling.

medias professional ist online und als Download verfügbar, mehrsprachig, einfach zu navigieren und mit seinen zahlreichen Bildern, Grafiken und Modellen sehr anschaulich. Daneben gibt es beispielhafte Anwendungen, die nach Branchen gegliedert sind.

Datenblätter zu den Lagerbaureihen können als PDF-Datei ausgegeben werden. Es gibt eine Schmierstoffdatenbank und die web2CAD-Anbindung zum direkten Herunterladen und Einbinden von 3D-Modellen.

medias professional betrachtet das Einzellager. Zur Betrachtung der ganzen Welle und um eventuelle Einflüsse aus deren Verformung auf die Lager zu ermitteln, gibt es das Rechenprogramm BEARINX. Dieses Programm kann Direktkunden auch als BEARINX-online über das Internet zur Verfügung gestellt werden (Bedingungen siehe INA- und FAG-Homepage).

In der Summe ist *medias professional* eine umfassende, zuverlässige Hilfe zur Selbsthilfe, die viele Fragen der Wälzlager-technik elektronisch, schnell und ortsungebunden beantwortet.



► <http://medias.schaeffler.de>

Vorwort

Auswahlassistant für Gehäuseeinheiten in *medias professional*

Der Auswahlassistant für Lagergehäuse in *medias professional* unterstützt umfassend bei der Auswahl von Gehäusen und Gehäuseeinheiten. Er berücksichtigt die Umgebungsbedingungen, die Anforderungen an die Lagerung sowie die Eigenschaften der Gehäuse und der zu den Gehäusen passenden Lager. Nach Eingabe der Vorgaben liefert das Programm ausführliche Ergebnislisten, die wiederum Informationen zu weiterem Zubehör enthalten.



► <http://www.schaeffler.de/std/1B6A>

medias interchange

medias interchange ist online verfügbar und hilft bei der Auswahl, wenn Wälzlager oder Gehäuse anderer Hersteller durch Produkte der Marken INA und FAG ersetzt werden sollen.

Mit *medias* interchange finden Sie zu Wälzlager- und Gehäusebezeichnung den Hersteller und INA- oder FAG-Bezeichnungen. Ein Ampelsystem zeigt Ihnen schnell, ob und zu welchem Grad die INA- oder FAG-Vergleichstypen austauschbar ist. Grün steht für voll, gelb für bedingt und rot für nicht austauschbar.



► <http://www.schaeffler.de/std/1B69>

Weitere Technische Publikationen

Der vorliegende Katalog enthält das Kernprogramm der Spannager und Gehäuseeinheiten der Marken INA und FAG. Darüber hinaus entwickeln und fertigen wir jedoch deutlich mehr technisch richtungsweisende und wirtschaftlich interessante Produkte und Systeme für rotative und lineare Lagerungen sowie für den Automotivebereich. Dazu gibt es eigene Technische Schriften, die bei uns angefordert werden können.



► <http://medien.schaeffler.de>

**INA und FAG,
wenn es um Bewegung geht**

Der Katalog SG 1 steht für richtungsweisende Lagertechnik, anwendungsbezogene Beratung, höchste Produkt- und Leistungsdichte sowie kontinuierliche Weiterentwicklung.

Ihre Vorteile sind dabei:

- Auswahl der Produkte aus einem großen Produktprogramm
- Das am besten geeignete Produkt an der richtigen Stelle
- Weltweite Verfügbarkeit der Produkte
- Kurze Lieferzeiten
- Langfristige Belieferung
- Planungssicherheit auf lange Sicht
- Vereinfachte Lagerhaltung
- Marktgerechte Preise
- Globaler Service
- Umfassende, anwendungsbezogene Beratung.

**Gemeinsam
bewegen wir die Welt**

Technischer Fortschritt bedeutet für uns, niemals stehen zu bleiben. Zusammen mit Ihnen arbeiten wir an immer neuen Lösungen, damit Ihre Visionen und unsere technischen Ideen auch weiterhin Wirklichkeit zu Ihrem Nutzen werden.

Mit unseren Produkten und unserem Wissen lösen wir so auch in Zukunft gemeinsam die Herausforderungen Ihres Marktes, wenn es um Lagerungen geht. Dazu ist dieser Katalog ein wichtiges Instrument.

Vorwort

Katalog GK 1 für Lagergehäuse

Neben den im vorliegenden Katalog SG 1 beschriebenen Spannlagern und Gehäuseeinheiten bietet Schaeffler ein breites Spektrum von Lagergehäusen an. Die Lagergehäuse werden unterschieden in Standardgehäuse und Gehäuse für spezielle Industrie- und Bahnanwendungen. Der Katalog GK 1, Lagergehäuse, beschreibt ausführlich das Produktprogramm der Standardgehäuse und gibt grundlegende Informationen zu den Spezialgehäusen.

Standardgehäuse

Die Standardgehäuse umfassen geteilte und ungeteilte Stehlageregehäuse, Spannlagergehäuse und Flanschlageregehäuse.

Bei geteilten Stehlageregehäusen, *Bild 1*, ist das Gehäuseoberteil abnehmbar. Dadurch werden Montage und Wartung deutlich vereinfacht. Ungeteilte Stehlageregehäuse, *Bild 2*, werden dort eingesetzt, wo höchste Beanspruchungen für die Lagerung vorliegen.

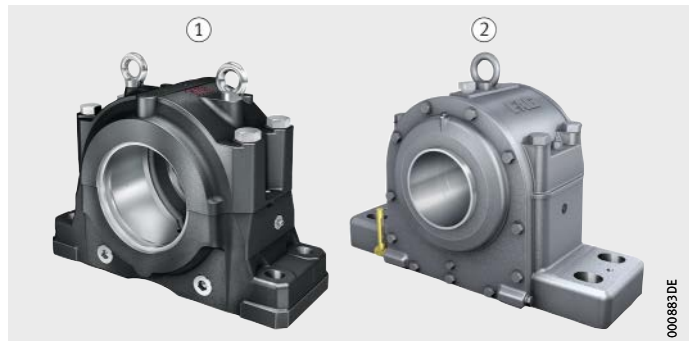
Spannlagergehäuse, *Bild 3*, Seite 11, wurden speziell für Spanntrommellagerungen in Gurtförderanlagen entwickelt.

Für den Anschluss an die Spannvorrichtung ist eine gabelförmig ausgebildete Zugöse angebracht.

Flanschlageregehäuse, *Bild 4*, Seite 11, haben einen Flansch senkrecht zur Wellenachse und bieten damit für zahlreiche Maschinen und Anlagen, bei denen der Einbau von Stehlageregehäusen zu aufwendig wäre, die ideale Anschlusskonstruktion.

- ① Geteiltes Stehlageregehäuse SNS
- ② Geteiltes Stehlageregehäuse LOE

Bild 1
Geteilte Stehlageregehäuse
(Beispiele)



- ① Stehlagereinheit VRE3
- ② Ungeteiltes Stehlageregehäuse BND

Bild 2
Ungeteilte Stehlageregehäuse
(Beispiele)

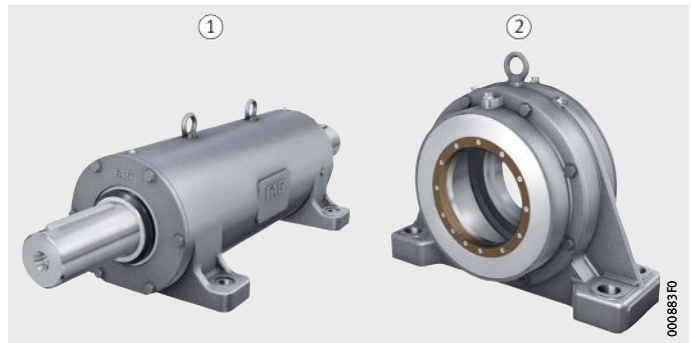
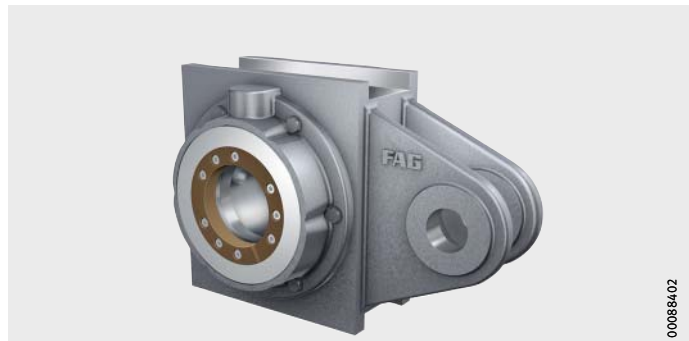


Bild 3
Spannlagergehäuse SPA



① Flanschlagergehäuse F112
② Flanschlagergehäuse F5

Bild 4
Flanschlagergehäuse



Spezialgehäuse

Spezialgehäuse kommen zum Einsatz, wenn in besonders anspruchsvollen Anwendungen nicht mehr alle Anforderungen durch Standardgehäuse abgedeckt werden können. Neben speziellen Industrieanwendungen geht es hier vor allem um Anwendungen aus dem Bereich Schienenverkehr.

Die Entwicklung von Spezialgehäusen erfolgt in enger Kooperation und Abstimmung mit dem Kunden. Schaeffler nutzt dabei sein umfassendes Know-how in der Wälzlagertechnik, um jedes Gehäuse optimal auf den Anwendungsfall abzustimmen.

Ausgewählte Beispiele im Katalog GK 1 geben einen Einblick in die vielfältigen Einsatzgebiete und Möglichkeiten der Gehäuse für spezielle Industrie- und Bahnanwendungen.

Weitere Informationen

- Das komplette Katalogprogramm ist zu finden im Katalog GK 1, Lagergehäuse
- Download und Bestellung unter <http://medien.schaeffler.de>
- Elektronischer Auswahlassistent für Lagergehäuse unter <http://medias.schaeffler.de/medias/ga>.

Inhaltsverzeichnis

	Seite
Verzeichnis der Baureihen	14
Registerübersicht	30
Technische Grundlagen	32
Spannlager.....	143
Spannlager mit sphärischer Mantelfläche.....	152
Spannlager mit zylindrischer Mantelfläche	194
Spannlager mit Gummidämmring oder Einstellring aus Stahl	212
Gehäuseeinheiten	223
Gehäuseeinheiten mit Graugussgehäuse.....	226
Gehäuseeinheiten mit Stahlblechgehäuse.....	306
Kettenspannräder, Riemenspannrollen	334
Spannlager und Gehäuseeinheiten, korrosionsbeständig.....	349
Spannlager, korrosionsbeständig.....	352
Grauguss- oder Stahlblechgehäuseeinheiten, korrosionsbeständig	376
Edelstahlgehäuseeinheiten, korrosionsbeständig	396
Kunststoffgehäuseeinheiten, korrosionsbeständig	426
Black Series	467
Spannlager	470
Gehäuseeinheiten.....	488
Weiteres Produktprogramm	551
Bodenbearbeitung und Erntetechnik	554
Fördertechnik.....	568
Textilmaschinen.....	572
Lebensmittelindustrie	578
Ventilatoren.....	584
Montage und Instandhaltung.....	587
Produkte und Services	589
Montage	592
Schmierung	596
Adressen.....	603

Verzeichnis der Baureihen

	Seite
2..-XL-KRR	Rillenkugellager mit breitem Innenring, zylindrischer Außenring und R-Dichtung 197
2..-XL-NPP-B	Einstell-Rillenkugellager, sphärischer Außenring, P-Dichtung..... 155
AY..-XL-NPP-B	Spannlager, sphärischer Außenring, Gewindestifte im Innenring und P-Dichtung 154
BE..-XL	Spannlager mit Einstellring aus Stahl, mit Bohrung für Passung und P-Dichtung, nicht nachschmierbar 214
BS	Back-Seal-Dichtung 431
CC	geschlossene Schutzkappe..... 431
CO	offene Schutzkappe 431
CRB..-XL	Spannlager, mit Gummidämmring, Exzentrerspannring..... 214
CUGPCTL	Zweiloch-Flanschlagerereinheiten, Kunststoffgehäuse, Exzentrerspannring und RSR-Dichtung, Corrotect, nachschmierbar 430
CUGPF	Vierloch-Flanschlagerereinheiten, Kunststoffgehäuse, Exzentrerspannring und RSR-Dichtung, Corrotect, nachschmierbar 430
CUGPFL	Zweiloch-Flanschlagerereinheiten, Kunststoffgehäuse, Exzentrerspannring und RSR-Dichtung, Corrotect, nachschmierbar 430
CUGPHE	Spanngehäuseeinheiten, Kunststoffgehäuse, beidseitig Führungsflächen, Exzentrerspannring und RSR-Dichtung, Corrotect, nachschmierbar 430
CUGPP	Stehlagerereinheiten mit langem Fuß, Kunststoffgehäuse, Exzentrerspannring und RSR-Dichtung, Corrotect, nachschmierbar 430
CUGPPA	Stehlagerereinheiten mit kurzem Fuß, Kunststoffgehäuse, Exzentrerspannring und RSR-Dichtung, Corrotect, nachschmierbar 430
CUGPT	Spanngehäuseeinheiten, Kunststoffgehäuse, beidseitig Führungsnuten, Exzentrerspannring und RSR-Dichtung, Corrotect, nachschmierbar 430
CUGSF	Vierloch-Flanschlagerereinheiten, VA-Gehäuse, Exzentrerspannring und RSR-Dichtung, Corrotect, nachschmierbar 400

	Seite	
CUGSFL	Zweiloch-Flanschlagereinheiten, VA-Gehäuse, Exzentrerspannring und RSR-Dichtung, Corrotect, nachschmierbar..... 400	400
CUGSP	Stehlagereinheiten mit langem Fuß, VA-Gehäuse, Exzentrerspannring und RSR-Dichtung, Corrotect, nachschmierbar..... 400	400
CUGSPA	Stehlagereinheiten mit kurzem Fuß, VA-Gehäuse, Exzentrerspannring und RSR-Dichtung, Corrotect, nachschmierbar..... 400	400
CUGST	Spanngehäuseeinheiten mit Führungsnut, VA-Gehäuse, Exzentrerspannring und RSR-Dichtung, Corrotect, nachschmierbar..... 401	401
E..-XL-KLL	Spannlager, zylindrischer Außenring, Exzentrerspannring und L-Dichtung..... 196	196
E..-XL-KRR	Spannlager, zylindrischer Außenring, Exzentrerspannring und R-Dichtung..... 196	196
E..-XL-KRR-B	Spannlager, sphärischer Außenring, Exzentrerspannring und R-Dichtung..... 154	154
FLCTE..-XL	Zweiloch-Flanschlagereinheiten, Graugussgehäuse, Exzentrerspannring und P-Dichtung, nicht nachschmierbar 230	230
FLCTEY..-XL	Zweiloch-Flanschlagereinheiten, Graugussgehäuse, Gewindestifte im Innenring und P-Dichtung, nicht nachschmierbar 230	230
G..-KRR-B-AS2/V	Spannlager, sphärischer Außenring, Exzentrerspannring und R-Dichtung, zöllige Bohrung, nachschmierbar..... 156	156
GAY..-XL-NPP-B	Spannlager, sphärischer Außenring, Gewindestifte im Innenring und P-Dichtung, nachschmierbar..... 154	154
GAY..-NPP-B(-AS2/V)	Spannlager, sphärischer Außenring, Gewindestifte im Innenring und P-Dichtung, zöllige Bohrung, nachschmierbar, mit einseitigen oder beidseitig versetzten Schmierbohrungen im Außenring 156	156
GAY..-XL-NPP-B-FA164	Spannlager, sphärischer Außenring, Gewindestifte im Innenring und P-Dichtung, für hohe Temperaturen, nachschmierbar..... 154	154

Verzeichnis der Baureihen

	Seite
GE..-XL-KLL-B	Spannlager, sphärischer Außenring, Exzentringspannung und L-Dichtung, nachschrnierbar 154
GE..-XL-KRR-B	Spannlager, sphärischer Außenring, Exzentringspannung und R-Dichtung, nachschrnierbar 154
GE..-XL-KRR-B-2C	Spannlager, sphärischer Außenring, Exzentringspannung und R-Dichtung, Schleuderscheiben, nachschrnierbar 154
GE..-XL-KRR-B-FA101	Spannlager, sphärischer Außenring, Exzentringspannung und R-Dichtung, für hohe und tiefe Temperaturen, nachschrnierbar 154
GE..-XL-KRR-B-FA125	Spannlager, sphärischer Außenring, Exzentringspannung und R-Dichtung, Corrotect, nachschrnierbar 356
GE..-XL-KRR-B-FA164	Spannlager, sphärischer Außenring, Exzentringspannung und R-Dichtung, für hohe Temperaturen, nachschrnierbar 154
GE..-XL-KTT-B	Spannlager, sphärischer Außenring, Exzentringspannung und T-Dichtung, nachschrnierbar 154
GLCTE..-XL	Zweiloch-Flanschlagereinheiten, Graugussgehäuse, Exzentringspannung und P-Dichtung, nachschrnierbar 230
GLE..-XL-KRR-B	Spannlager, sphärischer Außenring, Mitnehmernut im Innenring und R-Dichtung, nachschrnierbar 155
GNE..-XL-KRR-B	Spannlager, sphärischer Außenring, Exzentringspannung und R-Dichtung, schwere Reihe, nachschrnierbar 154
GRA..-XL	Dreiloch- oder Vierloch-Flanschlagereinheiten, Stahlblechgehäuse, Exzentringspannung und P-Dichtung, nachschrnierbar 309
GRA..-NPP-B-AS2/V	Spannlager, sphärischer Außenring, Exzentringspannung und P-Dichtung, zöllige Bohrung, nachschrnierbar 156

	Seite
GRAE...-XL-NPP-B	Spannlager, sphärischer Außenring, Exzentrerspannring und P-Dichtung, nachschrnierbar..... 154
GRAE...-XL-NPP-B-FA125	Spannlager, sphärischer Außenring, Exzentrerspannring und P-Dichtung, Corrotect, nachschmierbar..... 356
GRRY...-VA	Dreiloch- oder Vierloch-Flanschlagereinheiten, Stahlblechgehäuse rostfrei, Lager rostfrei, Gewindestifte im Innenring und R-Dichtung, nachschrnierbar..... 380
GSH...-XL-2RSR-B	Spannlager, sphärischer Außenring, Spannhülse und RSR-Dichtung, nachschrnierbar..... 155
GVK...-KTT-B-AS2/V	Einstell-Rillenkugellager, sphärischer Außenring, Vierkantbohrung und T-Dichtung, nachschrnierbar..... 156
GVKE...-KRR-B	Einstell-Rillenkugellager, sphärischer Außenring, metrische Vierkantbohrung und R-Dichtung, nachschrnierbar..... 156
GY...-KRR-B-AS2/V	Spannlager, sphärischer Außenring, Gewindestifte im Innenring und R-Dichtung, zöllige Bohrung, nachschmierbar..... 156
GYE...-XL-KRR-B	Spannlager, sphärischer Außenring, Gewindestifte im Innenring und R-Dichtung, nachschrnierbar..... 154
H..X	Spannhülse für Spannlager UK, Black Series..... 486
IBBU...-IA03	Vierloch-Flanschlagereinheiten, runde Ausführung, für Walzen, nicht nachschmierbar..... 554
IBBU...-IA03	Vierloch-Flanschlagereinheiten, quadratische Ausführung, für Walzen, nicht nachschmierbar..... 554
IBBU...-IA03	Vierloch-Flanschlagereinheiten, runde Ausführung, für Walzen, Gewindestifte im Innenring, nicht nachschmierbar..... 554
IBBU...-IA04	Flanschlagereinheiten, für Erntemaschinen, nicht nachschmierbar..... 555
KASK	Schutzkappen für Gehäuse mit einer Ringnut, Nachsetzzeichen N..... 233
KSR...-B0	Kettenspannräder, mit Spannlager..... 336
KSR...-L0	Kettenspannräder, mit Rillenkugellager..... 336
KSR...-L0...-22	Kettenspannräder, aus Kunststoff, mit Rillenkugellager..... 336

Verzeichnis der Baureihen

	Seite
LASE...-XL	Stehlagereinheiten, Graugussgehäuse, Exzentrerspannring und L-Dichtung, nachschrnierbar 229
LCFTRY...-IT	Dreiloch-Flanschlagereinheiten für Textilmaschinen, Graugussgehäuse, Gewindestifte im Innenring und R-Dichtung, nachschrnierbar 572
LCJT...-XL	Zweiloch-Flanschlagereinheiten, Graugussgehäuse, Exzentrerspannring und L-Dichtung, nachschrnierbar 230
LCJT...-IT	Zweiloch-Flanschlagereinheiten für Textilmaschinen, Graugussgehäuse, Exzentrerspannring und L-Dichtung, Corrotect, nachschrnierbar 572
MSTU...-XL	Spanngehäuseeinheiten, Stahlblechgehäuse, Exzentrerspannring und P-Dichtung, nicht nachschrnierbar 309
PASE...-XL	Stehlagereinheiten, Graugussgehäuse, Exzentrerspannring und P-Dichtung, nachschrnierbar 229
PASE...-XL-N-FA125	Stehlagereinheiten, Graugussgehäuse, Exzentrerspannring und P-Dichtung, Corrotect, nachschrnierbar 380
PASEY...-XL	Stehlagereinheiten, Graugussgehäuse, Gewindestifte im Innenring und P-Dichtung, nachschrnierbar 229
PASEA...-IC	Stehlagereinheiten für die Fördertechnik, Graugussgehäuse, Spannhülse und P-Dichtung, nachschrnierbar 568
PB...-XL	Stehlagereinheiten, Stahlblechgehäuse, Exzentrerspannring und P-Dichtung, nicht nachschrnierbar 308
PBS...-XL	Stehlagereinheiten, Stahlblechgehäuse, Exzentrerspannring und P-Dichtung, nicht nachschrnierbar 308
PBY...-XL	Stehlagereinheiten, Stahlblechgehäuse, Gewindestifte im Innenring und P-Dichtung, nicht nachschrnierbar 308

	Seite
PCCJ	Vierloch-Flanschlagereinheiten, Graugussgehäuse, mit Zentrieransatz, zweireihiges Schrägkugellager, P-Dichtung, nachschmierbar 231
PCF..-XL	Vierloch-Flanschlagereinheiten, Graugussgehäuse, Exzentrspannring und P-Dichtung, nachschmierbar..... 231
PCFT..-XL	Zweiloch-Flanschlagereinheiten, Graugussgehäuse, Exzentrspannring und P-Dichtung, nachschmierbar..... 230
PCFTR..-XL	Dreiloch-Flanschlagereinheiten, Graugussgehäuse, Exzentrspannring und P-Dichtung, nachschmierbar..... 230
PCJ..-XL	Vierloch-Flanschlagereinheiten, Graugussgehäuse, Exzentrspannring und P-Dichtung, nachschmierbar..... 231
PCJ..-XL-N-FA125	Vierloch-Flanschlagereinheiten, Graugussgehäuse, Exzentrspannring und P-Dichtung, Corrotect, nachschmierbar 380
PCJT..-XL	Zweiloch-Flanschlagereinheiten, Graugussgehäuse, Exzentrspannring und P-Dichtung, nachschmierbar..... 230
PCJT..-XL-N-FA125	Zweiloch-Flanschlagereinheiten, Graugussgehäuse, Exzentrspannring und P-Dichtung, Corrotect, nachschmierbar 380
PCJTY..-XL	Zweiloch-Flanschlagereinheiten, Graugussgehäuse, Gewindestifte im Innenring und P-Dichtung, nachschmierbar..... 230
PCJTZA..-IC	Zweiloch-Flanschlagereinheiten für die Fördertechnik, Graugussgehäuse, Exzentrspannring und P-Dichtung, nachschmierbar..... 568
PCJY..-XL	Vierloch-Flanschlagereinheiten, Graugussgehäuse, Gewindestifte im Innenring und P-Dichtung, nachschmierbar..... 231
PCSK	Vierloch-Flanschlagereinheiten, Kunststoffgehäuse, Exzentrspannring und P-Dichtung, Corrotect, nachschmierbar 578
PCSLT..-XL	Zweiloch-Flanschlagereinheiten, Stahlblechgehäuse, Exzentrspannring und P-Dichtung, nicht nachschmierbar 309

Verzeichnis der Baureihen

	Seite
PCSTK	Zweiloch-Flanschlagereinheiten, Kunststoffgehäuse, Exzentranspannring und P-Dichtung, Corrotect, nachschmierbar 578
PE..-XL	Spannlager mit Einstellring aus Stahl, Exzentranspannring und P-Dichtung, nicht nachschmierbar 214
PHE..-XL	Spanngehäuseeinheiten, Graugussgehäuse, Exzentranspannring und P-Dichtung, nachschmierbar 232
PHEY..-XL	Spanngehäuseeinheiten, Graugussgehäuse, Gewindestifte im Innenring und P-Dichtung, nachschmierbar 232
PHUSE..-XL	Spanngehäuseeinheiten, Grauguss und Stahlblech, Exzentranspannring und P-Dichtung, nachschmierbar 232
PME..-XL	Vierloch-Flanschlagereinheiten, Graugussgehäuse, mit breitem Zentrieransatz, Exzentranspannring und P-Dichtung, nachschmierbar 231
PMEY..-XL	Vierloch-Flanschlagereinheiten, Graugussgehäuse, mit breitem Zentrieransatz, Gewindestifte im Innenring und P-Dichtung, nachschmierbar 231
PSFT..-XL	Spanngehäuseeinheiten, Graugussgehäuse, winkeleinstellbar, Exzentranspannring und P-Dichtung, nachschmierbar 232
PSHE..-XL	Stehlagereinheiten, Graugussgehäuse, Exzentranspannring und P-Dichtung, nachschmierbar 229
PSHEY..-XL	Stehlagereinheiten, Graugussgehäuse, Gewindestifte im Innenring und P-Dichtung, nachschmierbar 229
PTUE..-XL	Spanngehäuseeinheiten, Graugussgehäuse, Exzentranspannring mit P-Dichtung, nachschmierbar 232
PTUE..-IC	Spanngehäuseeinheiten für die Fördertechnik, Graugussgehäuse, Einstell-Rillenkugellager mit Bohrung für Passung, P-Dichtung, nicht nachschmierbar 568

	Seite
PTUEY..-XL	Spanngehäuseeinheiten, Graugussgehäuse, Gewindestifte im Innenring und P-Dichtung, nachschrnierbar..... 232
RA..-XL	Dreiloch- oder Vierloch-Flanschlagereinheiten, Stahlblechgehäuse, Exzentrspannring und P-Dichtung, nicht nachschmierbar 309
RA..-NPP	Spannlager, zylindrischer Außenring, Exzentrspannring und P-Dichtung, zöllige Bohrung 197
RA..-NPP-B	Spannlager, sphärischer Außenring, Exzentrspannring und P-Dichtung, zöllige Bohrung 156
RABRA(B)..-XL-FA106	Spannlager, mit Gummidämmring, Exzentrspannring und P-Dichtung..... 214
RAE..-XL-NPP	Spannlager, zylindrischer Außenring, Exzentrspannring und P-Dichtung..... 196
RAE..-XL-NPP-B	Spannlager, sphärischer Außenring, Exzentrspannring und P-Dichtung..... 154
RAE..-XL-NPP-NR	Spannlager, zylindrischer Außenring mit zwei Nuten, Exzentrspannring und P-Dichtung, Sprengring 196
RAL..-NPP	Spannlager, zylindrischer Außenring, Exzentrspannring und P-Dichtung, zöllige Bohrung, leichte Reihe 197
RALE..-XL-NPP	Spannlager, zylindrischer Außenring, Exzentrspannring und P-Dichtung, leichte Reihe 196
RALE..-XL-NPP-B	Spannlager, sphärischer Außenring, Exzentrspannring und P-Dichtung, leichte Reihe 154
RALT..-XL	Zweiloch-Flanschlagereinheiten, Stahlblechgehäuse, Exzentrspannring und P-Dichtung, leichte Reihe, nicht nachschmierbar 309
RALTR..-XL	Dreiloch-Flanschlagereinheiten, Stahlblechgehäuse, Exzentrspannring und P-Dichtung, leichte Reihe, nicht nachschmierbar 309
RASE..-XL-FA164	Stehlagereinheiten, Graugussgehäuse, Exzentrspannring und R-Dichtung, für hohe Temperaturen, nachschmierbar..... 229
RASE..-XL	Stehlagereinheiten, Graugussgehäuse, Exzentrspannring und R-Dichtung, nachschrnierbar..... 229
RASE..-XL-N-FA125	Stehlagereinheiten, Graugussgehäuse, Exzentrspannring und R-Dichtung, Corrotect, nachschmierbar..... 380

Verzeichnis der Baureihen

	Seite
RASEA..-XL	Stehlagereinheiten, Graugussgehäuse, Spannhülse und R-Dichtung, nachschieferbar 229
RASEL..-XL	Stehlagereinheiten, Graugussgehäuse, Mitnehmernut am Innenring und R-Dichtung, nachschieferbar 229
RASEY..-XL	Stehlagereinheiten, Graugussgehäuse, Gewindestifte im Innenring und R-Dichtung, nachschieferbar 229
RASEY..-IT	Stehlagereinheiten für Textilmaschinen, Graugussgehäuse, Gewindestifte im Innenring und R-Dichtung, nachschieferbar 572
RAT..-XL	Zweiloch-Flanschlagerereinheiten, Stahlblech, Exzentrerspannring und P-Dichtung, nicht nachschmierbar 309
RATR..-XL	Dreiloch-Flanschlagerereinheiten, Stahlblech, Exzentrerspannring und P-Dichtung, nicht nachschmierbar 309
RATRY..-XL	Dreiloch-Flanschlagerereinheiten, Stahlblech, Gewindestifte im Innenring und P-Dichtung, nicht nachschmierbar 309
RATY..-XL	Zweiloch-Flanschlagerereinheiten, Stahlblechgehäuse, Gewindestifte im Innenring und P-Dichtung, nicht nachschmierbar 309
RAY..-XL	Dreiloch- oder Vierloch-Flanschlagerereinheiten, Stahlblechgehäuse, Gewindestifte im Innenring und P-Dichtung, nicht nachschmierbar 309
RCJ..-XL-FA164	Vierloch-Flanschlagerereinheiten, Graugussgehäuse, Exzentrerspannring und R-Dichtung, für hohe Temperaturen, nachschmierbar 231
RCJ..-IA03	Vierloch-Flanschlagerereinheiten für Walzen, nicht nachschmierbar 554
RCJ..-XL	Vierloch-Flanschlagerereinheiten, Graugussgehäuse, Exzentrerspannring und R-Dichtung, nachschieferbar 231
RCJ..-XL-N-FA125	Vierloch-Flanschlagerereinheiten, Graugussgehäuse, Exzentrerspannring und R-Dichtung, Corrotect, nachschmierbar 380

	Seite
RCJL..-XL	Vierloch-Flanschlagereinheiten, Graugussgehäuse, Mitnehmernut im Innenring und R-Dichtung, nachschieferbar..... 231
RCJO..-XL	Vierloch-Flanschlagereinheiten, Graugussgehäuse, Exzentrerspannring und R-Dichtung, schwere Reihe, nachschieferbar..... 231
RCJT..-XL-FA164	Zweiloch-Flanschlagereinheiten, Graugussgehäuse, Exzentrerspannring und R-Dichtung, für hohe Temperaturen, nachschieferbar 230
RCJT..-IA03	Zweiloch-Flanschlagereinheiten für Walzen, nicht nachschieferbar 554
RCJT..-XL	Zweiloch-Flanschlagereinheiten, Graugussgehäuse, Exzentrerspannring und R-Dichtung, nachschieferbar..... 230
RCJT..-XL-N-FA125	Zweiloch-Flanschlagereinheiten, Graugussgehäuse, Exzentrerspannring und R-Dichtung, Corrotect, nachschieferbar..... 380
RCJTA..-XL	Zweiloch-Flanschlagereinheiten, Graugussgehäuse, Spannhülse und R-Dichtung, nachschieferbar..... 230
RCJTY..-XL	Zweiloch-Flanschlagereinheiten, Graugussgehäuse, Gewindestifte im Innenring und R-Dichtung, nachschieferbar..... 230
RCJTZ..-XL	Zweiloch-Flanschlagereinheiten, Graugussgehäuse, mit Zentrieransatz, Exzentrerspannring und R-Dichtung, nachschieferbar..... 230
RCJY..-XL	Vierloch-Flanschlagereinheiten, Graugussgehäuse, Gewindestifte im Innenring und R-Dichtung, nachschieferbar..... 231
RCRA(B)..-XL-FA106	Spannlager, mit Gummidämmring, Exzentrerspannring und P-Dichtung, nicht nachschieferbar 214
RCSKY..-VA	Vierloch-Flanschlagereinheiten, Kunststoffgehäuse, Gewindestifte im Innenring und RSR-Dichtung, Lageringe und Wälzlager aus Edelstahl, nachschieferbar..... 578
RCSMA(B)..-XL-FA106	Spannlager, mit Gummidämmring, Exzentrerspannring..... 214
RCSMF..-XL	Zweiloch-Flanschlagereinheiten, Stahlblechgehäuse, mit Gummidämmring, Exzentrerspannring und P-Dichtung, nicht nachschieferbar 309

Verzeichnis der Baureihen

	Seite
RCSTKY..-VA	Zweiloch-Flanschlagerereinheiten, Kunststoffgehäuse, Gewindestifte im Innenring und RSR-Dichtung, Lagerringe und Wälzlager aus Edelstahl, nachschieferbar 578
RFE..-XL	Vierloch-Flanschlagerereinheiten, Graugussgehäuse, mit schmalen Zentrieransatz, Exzentrerspannring und R-Dichtung, nachschieferbar 231
RHE..-XL	Spanngehäuseereinheiten, Graugussgehäuse, Exzentrerspannring und R-Dichtung, nachschieferbar 232
RME..-IA04	Flanschlagerereinheiten für Erntemaschinen, nachschieferbar 555
RME..-XL	Vierloch-Flanschlagerereinheiten, Graugussgehäuse, mit breitem Zentrieransatz, Exzentrerspannring und R-Dichtung, nachschieferbar 231
RMEO..-XL	Vierloch-Flanschlagerereinheiten, Graugussgehäuse, mit breitem Zentrieransatz, Exzentrerspannring und R-Dichtung, schwere Reihe, nachschieferbar 231
RMEO..-IA04	Flanschlagerereinheiten für Erntemaschinen, nachschieferbar 555
RMEY..-IA04	Flanschlagerereinheiten für Erntemaschinen, nicht nachschieferbar 555
RMEY..-XL	Vierloch-Flanschlagerereinheiten, Graugussgehäuse, mit breitem Zentrieransatz, Gewindestifte im Innenring und R-Dichtung, nachschieferbar 231
RPB..-XL	Stehlagerereinheiten, Stahlblechgehäuse, mit Gummidämmring, Exzentrerspannring und P-Dichtung, nicht nachschieferbar 308
RRTR..-XL	Dreiloch-Flanschlagerereinheiten, Stahlblechgehäuse, Exzentrerspannring und R-Dichtung, nicht nachschieferbar 309
RRY..-VA	Dreiloch- oder Vierloch-Flanschlagerereinheiten, Stahlblechgehäuse rostfrei, Lager rostfrei, Gewindestifte im Innenring und R-Dichtung, nicht nachschieferbar 380
RSAO..-XL	Stehlagerereinheiten, Graugussgehäuse, Exzentrerspannring und R-Dichtung, schwere Reihe, nachschieferbar 229

	Seite
RSHE..-XL	Stehlagereinheiten, Graugussgehäuse, Exzentrerspannring mit R-Dichtung, nachschrnierbar..... 229
RSHEY..-XL	Stehlagereinheiten, Graugussgehäuse, Gewindestifte im Innenring und R-Dichtung, nachschrnierbar..... 229
RTUE..-XL	Spanngehäuseeinheiten, Graugussgehäuse, Exzentrerspannring und R-Dichtung, nachschrnierbar..... 232
RTUEO..-XL	Spanngehäuseeinheiten, Graugussgehäuse, Exzentrerspannring und R-Dichtung, schwere Reihe, nachschrnierbar..... 232
RTUEY..-XL	Spanngehäuseeinheiten, Graugussgehäuse, Gewindestifte im Innenring und R-Dichtung, nachschrnierbar..... 232
SH	Spannlager für Textilmaschinen, sphärischer Außenring, Spannhülse und BRS-Dichtung, Corrotect, nicht nachschrnierbar 572
SK..-KRR	Einstell-Rillenkugellager, zylindrischer Außenring, Sechskantbohrung und R-Dichtung 197
SK..-KRR-B	Einstell-Rillenkugellager, sphärischer Außenring, Sechskantbohrung und R-Dichtung 156
SK..-KTT	Einstell-Rillenkugellager, zylindrischer Außenring, Sechskantbohrung und T-Dichtung 197
SUB	Spannlager, sphärischer Außenring, Gewindestifte im schmalen Innenring und RSR-Dichtung, VA-Ausführung 356
SUBPCTL	Zweiloch-Flanschlagereinheiten, Kunststoffgehäuse, Gewindestifte im schmalen Innenring und RSR-Dichtung, VA-Ausführung, nachschrnierbar 430
SUBPF	Vierloch-Flanschlagereinheiten, Kunststoffgehäuse, Gewindestifte im schmalen Innenring und RSR-Dichtung, VA-Ausführung, nachschrnierbar 430
SUBPFL	Zweiloch-Flanschlagereinheiten, Kunststoffgehäuse, Gewindestifte im schmalen Innenring und RSR-Dichtung, VA-Ausführung, nachschrnierbar 430

Verzeichnis der Baureihen

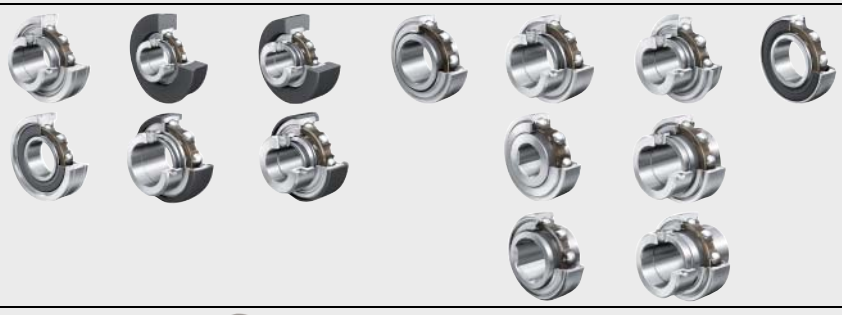
	Seite
SUBPHE	Spanngehäuseeinheiten, Kunststoffgehäuse, Gewindestifte im schmalen Innenring und RSR-Dichtung, VA-Ausführung, nachschmierbar 430
SUBPP	Stehlagereinheiten mit langen Fuß, Kunststoffgehäuse, Gewindestifte im schmalen Innenring und RSR-Dichtung, VA-Ausführung, nachschmierbar 430
SUBPPA	Stehlagereinheiten mit kurzem Fuß, Kunststoffgehäuse, Gewindestifte im schmalen Innenring und RSR-Dichtung, VA-Ausführung, nachschmierbar 430
SUBPT	Spanngehäuseeinheiten mit Führungsnut, Kunststoffgehäuse, Gewindestifte im schmalen Innenring und RSR-Dichtung, VA-Ausführung, nachschmierbar 430
SUC	Spannlager, sphärischer Außenring, Gewindestifte im Innenring und RSR-Dichtung, Schleuderscheiben, VA-Ausführung..... 356
SUCPF	Vierloch-Flanschlagerereinheiten, Kunststoffgehäuse, Gewindestifte im breiten Innenring und RSR-Dichtung, VA-Ausführung, nachschmierbar 430
SUCPFL	Zweiloch-Flanschlagerereinheiten, Kunststoffgehäuse, Gewindestifte im breiten Innenring und RSR-Dichtung, VA-Ausführung, nachschmierbar 430
SUCPHE	Spanngehäuseeinheiten, Kunststoffgehäuse, Gewindestifte im breiten Innenring und RSR-Dichtung, VA-Ausführung, nachschmierbar 430
SUCPP	Stehlagereinheiten mit langen Fuß, Kunststoffgehäuse, Gewindestifte im breiten Innenring und RSR-Dichtung, VA-Ausführung, nachschmierbar 430
SUCPPA	Stehlagereinheiten mit kurzem Fuß, Kunststoffgehäuse, Gewindestifte im breiten Innenring und RSR-Dichtung, VA-Ausführung, nachschmierbar 430
SUCPT	Spanngehäuseeinheiten mit Führungsnut, Kunststoffgehäuse, Gewindestifte im breiten Innenring und RSR-Dichtung, VA-Ausführung, nachschmierbar 430
SUCSF	Vierloch-Flanschlagerereinheiten, VA-Gehäuse, Gewindestifte im breiten Innenring und RSR-Dichtung, VA-Ausführung, nachschmierbar 400
SUCSFL	Zweiloch-Flanschlagerereinheiten, VA-Gehäuse, Gewindestifte im breiten Innenring und RSR-Dichtung, VA-Ausführung, nachschmierbar 400

	Seite
SUCSP	Stehlagereinheiten mit langem Fuß, VA-Gehäuse, Gewindestifte im breiten Innenring und RSR-Dichtung, VA-Ausführung, nachschmierbar 400
SUCSPA	Stehlagereinheiten mit kurzem Fuß, VA-Gehäuse, Gewindestifte im breiten Innenring und RSR-Dichtung, VA-Ausführung, nachschmierbar 400
SUCST	Spanngehäuseeinheiten mit Führungsnut, VA-Gehäuse, Exzentranspannring und RSR-Dichtung, VA-Ausführung, nachschmierbar 401
SUG	Spannlager, sphärischer Außenring, Exzentranspannring und RSR-Dichtung, VA-Ausführung 356
SUGPCTL	Zweiloch-Flanschlagereinheiten, Kunststoffgehäuse, Exzentranspannring und RSR-Dichtung, VA-Ausführung, nachschmierbar 430
SUGPF	Vierloch-Flanschlagereinheiten, Kunststoffgehäuse, Exzentranspannring und RSR-Dichtung, VA-Ausführung, nachschmierbar 430
SUGPFL	Zweiloch-Flanschlagereinheiten, Kunststoffgehäuse, Exzentranspannring und RSR-Dichtung, VA-Ausführung, nachschmierbar 430
SUGPHE	Spanngehäuseeinheiten, Kunststoffgehäuse, Exzentranspannring und RSR-Dichtung, VA-Ausführung, nachschmierbar 430
SUGPP	Stehlagereinheiten mit langem Fuß, Kunststoffgehäuse, Exzentranspannring und RSR-Dichtung, VA-Ausführung, nachschmierbar 430
SUGPPA	Stehlagereinheiten mit kurzem Fuß, Kunststoffgehäuse, Exzentranspannring und RSR-Dichtung, VA-Ausführung, nachschmierbar 430
SUGPT	Spanngehäuseeinheiten mit Führungsnut, Kunststoffgehäuse, Exzentranspannring und RSR-Dichtung, VA-Ausführung, nachschmierbar 430
TASE..-XL	Stehlagereinheiten, Graugussgehäuse, Exzentranspannring und T-Dichtung, nachschmierbar..... 229
TCJ..-XL	Vierloch-Flanschlagereinheiten, Graugussgehäuse, Exzentranspannring und T-Dichtung, nachschmierbar..... 231

Verzeichnis der Baureihen

	Seite
TCJY.-IA03	Vierloch-Flanschlagerereinheiten für Walzen, nicht nachschmierbar 554
TCJT.-XL	Zweiloch-Flanschlagerereinheiten, Graugussgehäuse, Exzentrerspannring und T-Dichtung, nachschmierbar 230
TFE.-XL	Vierloch-Flanschlagerereinheiten, Graugussgehäuse, mit schmalen Zentrieransatz, Exzentrerspannring und T-Dichtung, nachschmierbar 231
THE.-XL	Spanngehäuseeinheiten, Graugussgehäuse, Exzentrerspannring und T-Dichtung, nachschmierbar 232
TME.-IA04	Flanschlagerereinheiten für Erntemaschinen, nicht nachschmierbar 555
TME.-XL	Vierloch-Flanschlagerereinheiten, Graugussgehäuse, mit breitem Zentrieransatz, Exzentrerspannring und T-Dichtung, nachschmierbar 231
TRV.-IA02	Flanschlagerereinheiten für Pflugscheiben, Stahlblechgehäuse, Vierkantbohrung und T-Dichtung, nicht nachschmierbar 554
TSHE.-XL	Stehlagerereinheiten, Graugussgehäuse, Exzentrerspannring und T-Dichtung, nachschmierbar 229
TSHEV.-IA04	Flanschlagerereinheiten für Erntemaschinen, nachschmierbar 555
TTUE.-XL	Spanngehäuseeinheiten, Graugussgehäuse, Exzentrerspannring und T-Dichtung, nachschmierbar 232
UC	Spannlager, sphärische Mantelfläche, mit Gewindestiften im Innenring, Durotect BS-Beschichtung, nachschmierbar 474
UCF	Vierloch-Flanschlagerereinheiten, Graugussgehäuse, quadratische Ausführung, mit Gewindestiften im Innenring, Durotect BS-Beschichtung, nachschmierbar 493
UCFA	Spanngehäuseeinheiten, Graugussgehäuse für Schwenkbewegungen, mit Gewindestiften im Innenring, Durotect BS-Beschichtung, nachschmierbar 493

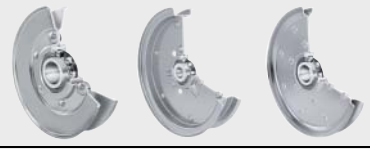
	Seite
UCFC	Vierloch-Flanschlagereinheiten, Graugussgehäuse, runde Ausführung, mit Gewindestiften im Innenring, Durotect BS-Beschichtung, nachschmierbar..... 493
UCFL	Zweiloch-Flanschlagereinheiten, Graugussgehäuse, ovale Ausführung, mit Gewindestiften im Innenring, Durotect BS-Beschichtung, nachschmierbar..... 492
UCP	Stehlagereinheiten, Graugussgehäuse mit langem Fuß, mit Gewindestiften im Innenring, Durotect BS-Beschichtung, nachschmierbar..... 492
UCPA	Stehlagereinheiten, Graugussgehäuse mit kurzem Fuß, mit Gewindestiften im Innenring, Durotect BS-Beschichtung, nachschmierbar..... 492
UCT	Spanngehäuseeinheiten, Graugussgehäuse für Linearbewegungen, mit Gewindestiften im Innenring, Durotect BS-Beschichtung, nachschmierbar..... 493
UK	Spannlager, sphärische Mantelfläche, mit Spannhülse, Durotect BS-Beschichtung, nachschmierbar..... 474
UKF	Vierloch-Flanschlagereinheiten, Graugussgehäuse, quadratische Ausführung, mit Spannlager, Durotect BS-Beschichtung, nachschmierbar..... 493
UKFC	Vierloch-Flanschlagereinheiten, Graugussgehäuse, runde Ausführung, mit Spannlager, Durotect BS-Beschichtung, nachschmierbar..... 493
UKFL	Zweiloch-Flanschlagereinheiten, Graugussgehäuse, ovale Ausführung, mit Spannlager, Durotect BS-Beschichtung, nachschmierbar..... 492
UKP	Stehlagereinheiten, Graugussgehäuse mit langem Fuß, mit Spannlager, Durotect BS-Beschichtung, nachschmierbar..... 492
UKT	Spanngehäuseeinheiten, Graugussgehäuse für Linearbewegungen, mit Spannlager, Durotect BS-Beschichtung, nachschmierbar..... 493
VK..-KTT-B	Einstell-Rillenkugellager, sphärischer Außenring, Vierkantbohrung und T-Dichtung..... 156



0008C08E



0008C04A



0008C08C



0008C001



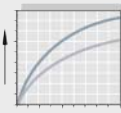
0008C0E6



0008C0F8



0008C10A



00015CE8



0008C092

Spannlager

- Sphärische Mantelfläche
- Zylindrische Mantelfläche
- Gummidämmring
- Einsterring aus Stahl



0008COAE

INA-Einheiten mit Grauguss- oder Stahlblechgehäuse

- Stehlagereinheiten
- Flanschlagereinheiten
- Spanngehäuseeinheiten



0008C0C0

**Kettenspannräder
Riemenspannrollen**



0008C0D5

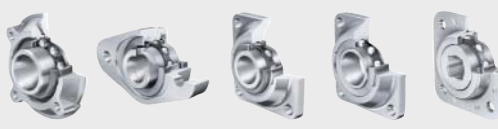
Korrosionsbeständige Spannlager und Gehäuseeinheiten

- Grauguss- und Stahlblechgehäuse
- Edelstahlgehäuse
- Kunststoffgehäuse



0008COEA

**FAG Black Series
Spannlager und Gehäuseeinheiten**



0008C0FC

Branchenprogramm



0008C10E

Montage und Instandhaltung

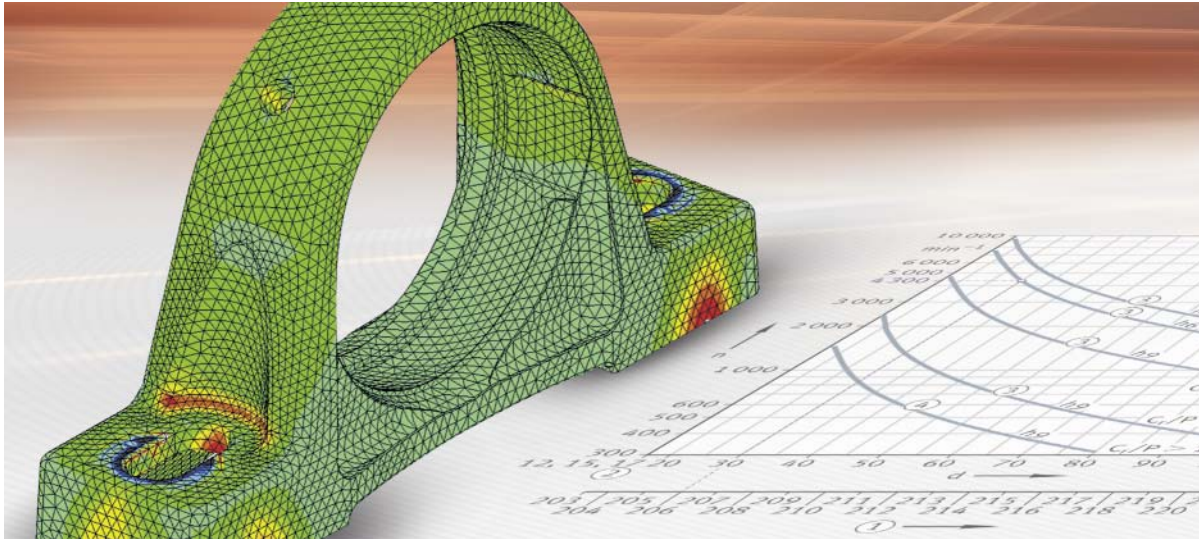


00018048

Adressen



FAG



Technische Grundlagen

- Tragfähigkeit und Lebensdauer
- Reibung und Erwärmung
- Drehzahlen
- Schmierung
- Lagerdaten
- Gestaltung der Lagerung
- Abdichtung
- Ein- und Ausbau



Technische Grundlagen

	Seite
Tragfähigkeit und Lebensdauer	Ermüdungstheorie als Grundlage 36
	Dimensionierung von Wälzlagern 37
	Dynamische Tragfähigkeit und Lebensdauer 37
	Berechnung der Lebensdauer 38
	Nominelle Lebensdauer 38
	Modifizierte Lebensdauer..... 42
	Erweiterte modifizierte Lebensdauer 45
	Äquivalente Betriebswerte 49
	Veränderte Belastung und Drehzahl 49
	Erforderliche Lebensdauer 51
	Gebrauchsdauer..... 52
	Statische Tragfähigkeit 53
	Statische Tragsicherheit..... 53
	Reibung und Erwärmung
Wärmeabfuhr..... 54	
Bestimmung der Reibungsgrößen 55	
Drehzahlen	
	Grenzdrehzahl..... 57
	Thermische Bezugsdrehzahl 57
	Bezugsbedingungen 58
	Thermisch zulässige Drehzahl..... 58
	Grenzen des Berechnungsverfahrens 59
Berechnen der thermisch zulässigen Drehzahl..... 59	
Schmierung	Grundlagen 62
	Aufgaben des Schmierstoffes 62
	Gestaltung der Schmierungen 62
	Fettschmierung..... 63
	Aufbau eines Schmierfettes 63
	Art des Schmierfettes..... 64
	Konsistenz der Schmierfette..... 64
	Auswahl des geeigneten Fettes 65
	Schmierfette mit besonderer Eignung 68
	Fettgebrauchsdauer 70
	Nachschmierfristen 76
	Mischbarkeit..... 78
	Lagerfähigkeit..... 78

Technische Grundlagen

	Seite
Lagerdaten	
Radiale Lagerluft.....	79
Betriebsspiel	80
Größe des Betriebsspiels.....	80
Betriebsspiel berechnen.....	80
Axiale Lagerluft.....	82
Berechnungsbeispiel.....	83
Lagerwerkstoffe	84
NIRO-Stähle	84
Käfige.....	85
Blechkäfige.....	85
Massivkäfige aus Polyamid PA66.....	86
Betriebstemperatur.....	87
Abgedichtete Lager	87
Korrosionsschutz	88
Korrosionsschutz-Schichtsystem Corrotect	88
Maß- und Lauf toleranzen	89
Radiallager.....	96
Kantenabstände	99
Gestaltung der Lagerung	
Umlaufverhältnisse.....	100
Punktlast	100
Umfangslast.....	100
Wellen- und Gehäusetoleranzen.....	101
Toleranzklassen	101
Hinweise zu den Tabellen der Wellen- und Gehäusetoleranzen	101
Tabellen für Wellen- und Gehäusepassungen.....	103
Form- und Lagetoleranzen der Lagersitzflächen	116
Genauigkeit der Lagersitzflächen.....	117
Abdichtung	
Aufgaben.....	119
Übersicht Dichtungsformen.....	119
BRS-Dichtungen	121
Berührungsfreie Dichtungen in der Anschlusskonstruktion	121



	Seite
Ein- und Ausbau	
Handhabung	122
Aufbewahrung von Wälzlagern	122
Aufbewahrung von Wälzlagerfetten Arcanol	124
Entnahme der Wälzlager.....	124
Verträglichkeit, Mischbarkeit.....	124
Reinigung der Wälzlager.....	125
Allgemeine Richtlinien für den Einbau	126
Einbau von Gehäuseeinheiten	127
Lieferausführung, Marke INA.....	127
Lieferausführung, Marke FAG	127
Aufbewahrung und Lagerfähigkeit.....	127
Entnahme.....	127
Richtlinien für den Einbau von Gehäuseeinheiten.....	128
Einbau beschichteter Teile.....	128
Gusseinheiten einbauen.....	129
Spannlager mit Exzenterstift	
Gewindestift im Innenring	129
Spannlager mit Spannhülse	131
Lagerschutzkappen einbauen	134
Stahlblecheinheiten einbauen	136
Einbau von Wälzlagern mit zylindrischen Sitzen	138
Nicht zerlegbare Lager.....	138
Lager kalt aufpressen.....	138
Lager erwärmen	139
Richtlinien für den Ausbau.....	140
Ausbau von Wälzlagern auf zylindrischen Sitzen	141
Kleine Lager abziehen	141

Tragfähigkeit und Lebensdauer

Schaeffler führte 1997 die „Erweiterte Berechnung der modifizierten Lebensdauer“ ein. Dieses Verfahren wurde erstmals in DIN ISO 281 Beiblatt 1 genormt und ist seit 2007 Bestandteil der internationalen Norm ISO 281.

Im Rahmen der internationalen Normung wurde der Lebensdauerbeiwert a_{DIN} umbenannt in a_{ISO} , die Berechnung ändert sich dadurch nicht.

Ermüdungstheorie als Grundlage

Grundlage der in ISO 281 genormten Lebensdauerberechnung ist die Ermüdungstheorie von Lundberg und Palmgren, die immer zu einer endlichen Lebensdauer führt.

Zeitgemäße Lager hoher Qualität können jedoch bei günstigen Betriebsbedingungen die errechneten Werte der nominellen Lebensdauer erheblich übertreffen. Ioannides und Harris haben dazu ein Modell über die Ermüdung im Wälzkontakt entwickelt, das die Theorie von Lundberg und Palmgren erweitert und die Leistungsfähigkeit moderner Lager besser beschreibt.

Das Verfahren der „Erweiterten Berechnung der modifizierten Lebensdauer“ berücksichtigt folgende Einflüsse:

- Höhe der Lagerbelastung
- Ermüdungsgrenze des Werkstoffs
- Grad der Oberflächentrennung durch den Schmierstoff
- Sauberkeit im Schmierpalt
- Additivierung des Schmierstoffs
- Innere Lastverteilung und die Reibungsverhältnisse im Lager.



Die Einflüsse, besonders die der Verunreinigungen, sind sehr komplex! Für eine genaue Beurteilung ist sehr viel Erfahrung notwendig! Zur weiterführenden Beratung sollte deshalb der Ingenieurdienst von Schaeffler hinzugezogen werden!

Die Tabellen und Diagramme stellen nur Anhaltswerte dar!



Dimensionierung von Wälzlagern

Die erforderliche Größe eines Wälzlagers ist von folgenden Anforderungen abhängig:

- Lebensdauer
- Tragfähigkeit (Belastbarkeit)
- Betriebssicherheit.

Dynamische Tragfähigkeit und Lebensdauer

Das Maß für die dynamische Tragfähigkeit sind die dynamischen Tragzahlen. Die dynamischen Tragzahlen basieren auf DIN ISO 281.

Die dynamischen Tragzahlen für Wälzlager sind dem praxisbewährten und in früheren FAG- und INA-Katalogen veröffentlichten Leistungsstandard angepasst.

Das Ermüdungsverhalten des Werkstoffs bestimmt die dynamische Tragfähigkeit des Wälzlagers.

Die dynamische Tragfähigkeit wird beschrieben durch die dynamische Tragzahl und die nominelle Lebensdauer.

Die Ermüdungslebensdauer hängt ab von:

- Belastung
- Betriebsdrehzahl
- Statistische Zufälligkeit des ersten Schadeneintritts.

Für umlaufende Wälzlager gilt die dynamische Tragzahl C :

- Bei Radiallagern ist C_r eine konstante Radiallast
- Bei Axiallagern ist C_a eine zentrisch wirkende, konstante Axiallast.

Die dynamische Tragzahl C ist die Belastung unveränderlicher Größe und Richtung, bei der eine genügend große Menge gleicher Lager eine nominelle Lebensdauer von einer Million Umdrehungen erreicht.

Tragfähigkeit und Lebensdauer

Berechnung der Lebensdauer

Verfahren zur Berechnung der Lebensdauer sind die:

- Nominelle Lebensdauer L_{10} und L_{10h} nach ISO 281, siehe Seite 38
- Modifizierte Lebensdauer L_{na} nach DIN ISO 281:1990 (nicht mehr Bestandteil der ISO 281), siehe Seite 42
- Erweiterte modifizierte Lebensdauer L_{nm} nach ISO 281, siehe Seite 45.

Nominelle Lebensdauer

Die nominelle Lebensdauer L_{10} und L_{10h} ergibt sich aus:

$$L_{10} = \left(\frac{C}{P} \right)^p$$

$$L_{10h} = \frac{16\,666}{n} \cdot \left(\frac{C}{P} \right)^p$$

L_{10} 10^6 Umdrehungen

Nominelle Lebensdauer in Millionen Umdrehungen, die von 90% einer genügend großen Menge gleicher Lager erreicht oder überschritten wird, bevor die ersten Anzeichen einer Werkstoffermüdung auftreten

C N

Dynamische Tragzahl

P N

Dynamisch äquivalente Lagerbelastung für Radial- und Axiallager

p -

Lebensdauerexponent;

für Rollenlager: $p = 10/3$, für Kugellager: $p = 3$

L_{10h} h

Nominelle Lebensdauer in Betriebsstunden entsprechend der Definition für L_{10}

n min^{-1}

Betriebsdrehzahl.



Dynamisch äquivalente Belastung

Die dynamisch äquivalente Belastung P ist ein rechnerischer Wert. Dieser Wert ist eine in Größe und Richtung konstante Radiallast bei Radiallagern oder Axiallast bei Axiallagern.

Eine Belastung mit P ergibt die gleiche Lebensdauer wie die tatsächlich wirkende kombinierte Belastung.

Für dynamisch beanspruchte Lager gilt:

Belastungsverhältnis und Lagerbelastung

Belastungsverhältnis	Dynamisch äquivalente Belastung
$\frac{F_a}{F_r} \leq e$	$P = F_r$
$\frac{F_a}{F_r} > e$	$P = X \cdot F_r + Y \cdot F_a$

- F_a N
Axiale dynamische Lagerbelastung
- F_r N
Radiale dynamische Lagerbelastung
- e, X, Y –
Faktoren, siehe Tabelle Faktoren e, X und Y
- P N
Dynamisch äquivalente Lagerbelastung für kombinierte Belastung.

Faktoren e, X und Y

$\frac{f_0 \cdot F_a}{C_{Or}}$	Faktor bei radialer Lagerluft								
	Group N			Group 3			Group 4		
	e	X	Y	e	X	Y	e	X	Y
0,3	0,22	0,56	2	0,32	0,46	1,7	0,4	0,44	1,4
0,5	0,24	0,56	1,8	0,35	0,46	1,56	0,43	0,44	1,31
0,9	0,28	0,56	1,58	0,39	0,46	1,41	0,45	0,44	1,23
1,6	0,32	0,56	1,4	0,43	0,46	1,27	0,48	0,44	1,16
3	0,36	0,56	1,2	0,48	0,46	1,14	0,52	0,44	1,08
6	0,43	0,56	1	0,54	0,46	1	0,56	0,44	1

- f_0 –
Faktor, siehe Tabelle Faktor f_0 , Seite 40
- F_a N
Axiale dynamische Lagerbelastung
- C_{Or} N
Statische Tragzahl, siehe Maßtabellen.

Tragfähigkeit und Lebensdauer

Die Werte der folgenden Tabelle gelten für normale Passungen:

■ Welle nach j5 © oder k5 ©, Gehäuse nach J6 © bearbeitet.

Faktor f_0

Bohrungs- kennzahl	Faktor f_0		
	60	62	63
3	–	12,9	–
4	–	12,2	12,4
5	–	13,2	12,2
6	–	13	–
7	13	12,4	–
8	12,4	13	–
9	13	12,4	–
00	12,4	12,1	11,3
01	13	12,3	11,1
02	13,9	13,1	12,1
03	14,3	13,1	12,3
04	13,9	13,1	12,4
05	14,5	13,8	12,4
06	14,8	13,8	13
07	14,8	13,8	13,1
08	15,3	14	13
09	15,4	14,3	13
10	15,6	14,3	13
11	15,4	14,3	12,9
12	15,5	14,3	13,1
13	15,7	14,3	13,2
14	15,5	14,4	13,2
15	15,7	14,7	13,2
16	15,6	14,6	13,2
17	15,7	14,7	13,1
18	15,6	14,5	13,9
19	15,7	14,4	13,9
20	15,9	14,4	13,8
21	15,8	14,3	13,8
22	15,6	14,3	13,8
24	15,9	14,8	13,5
26	15,8	14,5	13,6
28	16	14,8	13,6
30	16	15,2	13,7
32	16	15,2	13,9
34	15,7	15,3	13,9
36	15,6	15,3	13,9
38	15,8	15	14
40	15,6	15,3	14,1
44	15,6	15,2	14,1
48	15,8	15,2	14,2



Faktor f_0
(Fortsetzung)

Bohrungs-kennzahl	Faktor f_0		
	60	62	63
52	15,7	15,2	–
56	15,9	15,3	–
60	15,7	–	–
64	15,9	–	–
68	15,8	–	–
72	15,9	–	–
76	–	–	–
80	–	–	–
84	–	–	–
88	–	–	–
92	–	–	–
96	–	–	–

Statisch äquivalente Belastung

Die statisch äquivalente Belastung P_0 ist ein rechnerischer Wert. Sie entspricht einer radialen Belastung bei Radiallagern und einer axialen und zentrischen Belastung bei Axiallagern. P_0 verursacht die gleiche Beanspruchung im Mittelpunkt der am höchsten belasteten Berührstelle zwischen Rollkörper und Laufbahn wie die tatsächlich wirkende kombinierte Belastung.

$$P_0 = X_0 \cdot F_{0r} + Y_0 \cdot F_{0a}$$

- P_0 N
Statisch äquivalente Lagerbelastung
- X_0 –
Radialfaktor
- F_{0r} N
Radiale statische Lagerbelastung
- Y_0 –
Axialfaktor
- F_{0a} N
Axiale statische Lagerbelastung.

Belastungsverhältnis und Lagerbelastung

Für statisch beanspruchte Lager gilt:

Belastungsverhältnis	Statisch äquivalente Belastung
$\frac{F_{0a}}{F_{0r}} \leq 0,8$	$P_0 = F_{0r}$
$\frac{F_{0a}}{F_{0r}} > 0,8$	$P_0 = 0,6 \cdot F_{0r} + 0,5 \cdot F_{0a}$

- F_{0a} N
Axiale statische Lagerbelastung
- F_{0r} N
Radiale statische Lagerbelastung
- P_0 N
Statisch äquivalente Lagerbelastung für kombinierte Belastung.

Tragfähigkeit und Lebensdauer

Modifizierte Lebensdauer

Die modifizierte Lebensdauer L_{na} kann berechnet werden, wenn neben der Belastung und Drehzahl weitere Einflüsse bekannt sind:

- Besondere Werkstoffeigenschaften
- Schmierung
- Wenn eine von 90% abweichende Erlebenswahrscheinlichkeit gefordert wird.

Dieses Berechnungsverfahren wurde in ISO 281:2007 ersetzt durch die Berechnung der erweiterten modifizierten Lebensdauer L_{nm} , siehe Seite 45.

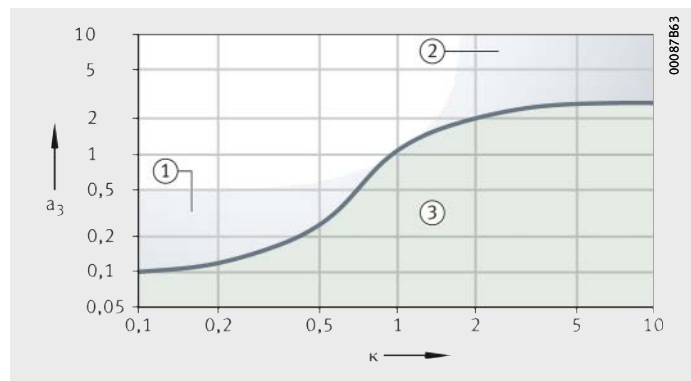
$$L_{na} = a_1 \cdot a_2 \cdot a_3 \cdot L_{10}$$

L_{na} 10^6 Umdrehungen
 Modifizierte Lebensdauer für besondere Werkstoffeigenschaften und Betriebsbedingungen bei einer Erlebenswahrscheinlichkeit von $(100 - n) \%$
 a_1 – Lebensdauerbeiwert für eine Erlebenswahrscheinlichkeit, die von 90% abweicht. In ISO 281:2007 wurden die Werte des Lebensdauerbeiwerts a_1 neu festgelegt, siehe Tabelle Lebensdauerbeiwert a_1 , Seite 45
 a_2 – Lebensdauerbeiwert für besondere Werkstoffeigenschaften. Für Standard-Wälzlagerstähle: $a_2 = 1$
 a_3 – Lebensdauerbeiwert für besondere Betriebsbedingungen; besonders für den Schmierungszustand, *Bild 1*
 L_{10} 10^6 Umdrehungen
 Nominelle Lebensdauer.

a_3 = Lebensdauerbeiwert
 κ = Viskositätsverhältnis, siehe Seite 43

- ① Gute Sauberkeit und geeignete Additive
- ② Höchste Sauberkeit und geringe Belastung
- ③ Verunreinigungen im Schmierstoff

Bild 1
 Lebensdauerbeiwert a_3





Viskositätsverhältnis Das Viskositätsverhältnis κ ist ein Maß für die Schmierfilmbildung. Die Bezugsviskosität ν_1 wird mit Hilfe des mittleren Lagerdurchmessers $d_M = (D + d)/2$ und der Betriebsdrehzahl n bestimmt, *Bild 2*, Seite 44.

Die Nennviskosität des Öls bei +40 °C ergibt sich aus der geforderten Betriebsviskosität ν und der Betriebstemperatur ϑ , *Bild 3*, Seite 44. Bei Schmierfetten ist ν die Betriebsviskosität des Grundöls.

Nach ISO 281 können die Gleichungen näherungsweise auch für synthetische Öle, zum Beispiel vom Typ synthetische Kohlenwasserstofföle (SHC), angewendet werden.

Bei hochbelasteten Lagern mit größeren Gleitanteilen kann die Temperatur im Kontaktbereich der Rollkörper bis 20 K höher sein als die am still stehenden Ring messbare Temperatur (ohne Einfluss von Fremderwärmung).



Die Berücksichtigung der EP-Additive erfolgt bei der Berechnung der erweiterten modifizierten Lebensdauer L_{nm} , siehe Seite 47!

Viskositätsverhältnis κ

$$\kappa = \frac{\nu}{\nu_1}$$

Bezugsviskosität ν_1

$\nu < 1000 \text{ min}^{-1}$:

$$\nu_1 = 4500 \cdot n^{-0,83} \cdot d_M^{-0,5}$$

$\nu > 1000 \text{ min}^{-1}$:

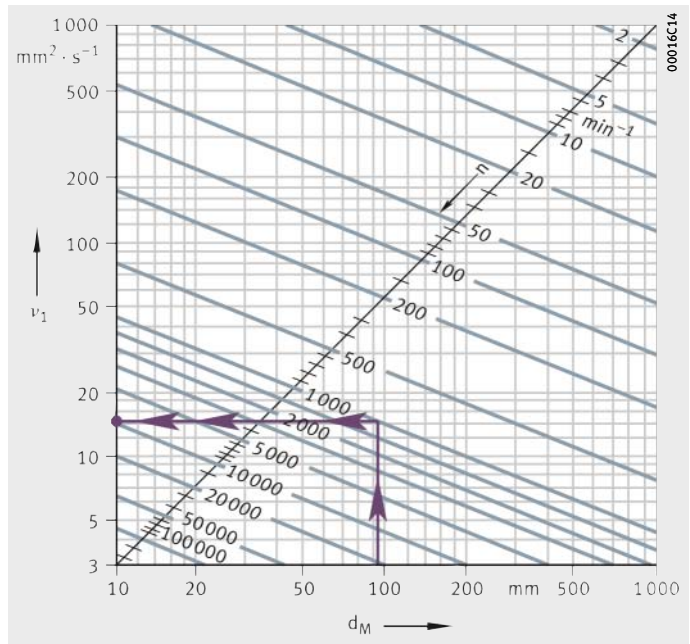
$$\nu_1 = 4500 \cdot n^{-0,5} \cdot d_M^{-0,5}$$

κ Viskositätsverhältnis
 ν Kinematische Viskosität des Schmierstoffes bei Betriebstemperatur mm^2s^{-1}
 ν_1 Bezugsviskosität des Schmierstoffes bei Betriebstemperatur mm^2s^{-1}
 n Betriebsdrehzahl min^{-1}
 Bezugsdrehzahl.

Tragfähigkeit und Lebensdauer

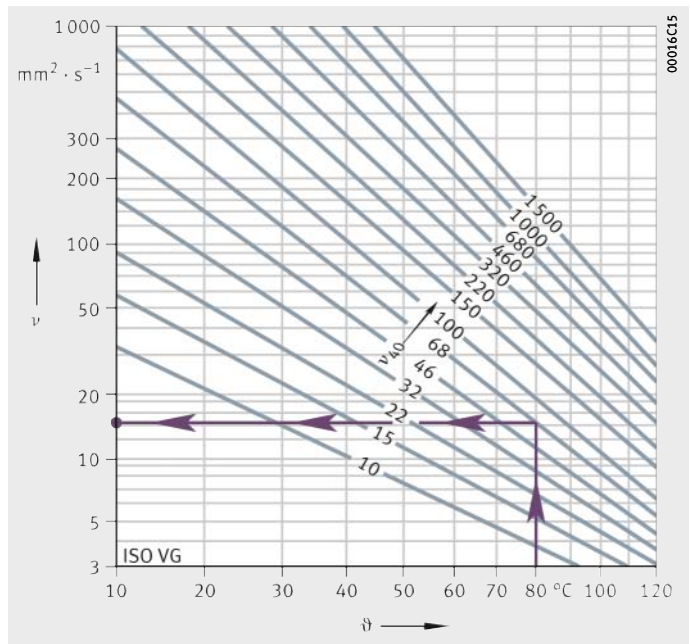
ν_1 = Bezugsviskosität
 d_M = Mittlerer Lagerdurchmesser
 n = Drehzahl

Bild 2
 Bezugsviskosität ν_1



ν = Betriebsviskosität
 ϑ = Betriebstemperatur
 ν_{40} = Viskosität bei +40 °C

Bild 3
 V/T-Diagramm für Mineralöle





Erweiterte modifizierte Lebensdauer

Die Berechnung der erweiterten modifizierten Lebensdauer L_{nm} ist in der weltweit gültigen Norm ISO 281 genormt. Die computer-gestützte Berechnung nach DIN ISO 281 Beiblatt 4 ist seit 2008 in ISO/TS 16281 spezifiziert.

L_{nm} wird berechnet nach:

$$L_{nm} = a_1 \cdot a_{ISO} \cdot L_{10}$$

L_{nm} 10^6 Umdrehungen
Erweiterte modifizierte Lebensdauer nach ISO 281

a_1 –
Lebensdauerbeiwert für eine Erlebenswahrscheinlichkeit, die von 90% abweicht, siehe Tabelle

a_{ISO} –
Lebensdauerbeiwert für die Betriebsbedingungen

L_{10} 10^6 Umdrehungen
Nominelle Lebensdauer, siehe Seite 38.

Die Werte für den Lebensdauerbeiwert a_1 wurden in ISO 281:2007 neu festgelegt und unterscheiden sich von den bisherigen Angaben.

Lebensdauerbeiwert a_1

Erlebens- wahrscheinlichkeit	Erweiterte modifizierte Lebensdauer	Lebensdauerbeiwert
%	L_{nm}	a_1
90	L_{10m}	1
95	L_{5m}	0,64
96	L_{4m}	0,55
97	L_{3m}	0,47
98	L_{2m}	0,37
99	L_{1m}	0,25
99,2	$L_{0,8m}$	0,22
99,4	$L_{0,6m}$	0,19
99,6	$L_{0,4m}$	0,16
99,8	$L_{0,2m}$	0,12
99,9	$L_{0,1m}$	0,093
99,92	$L_{0,08m}$	0,087
99,94	$L_{0,06m}$	0,08
99,95	$L_{0,05m}$	0,077

Tragfähigkeit und Lebensdauer

Lebensdauerbeiwert a_{ISO}

Das genormte Rechenverfahren für den Lebensdauerbeiwert a_{ISO} berücksichtigt wesentliche Einflussfaktoren:

- Belastung des Lagers
- Schmierzustand (Viskosität und Art des Schmierstoffs, Drehzahl, Lagergröße, Additive)
- Ermüdungsgrenze des Werkstoffs
- Bauart des Lagers
- Eigenspannung des Werkstoffs
- Umgebungsbedingungen
- Verunreinigung des Schmierstoffs.

$$a_{ISO} = f \left[\frac{e_c \cdot C_u}{P}, \kappa \right]$$

a_{ISO} –

Lebensdauerbeiwert für Betriebsbedingungen, *Bild 4*, Seite 47

e_c –

Lebensdauerbeiwert für Verunreinigung, siehe Tabelle, Seite 48

C_u N

Ermüdungsgrenzbelastung

P N

Dynamisch äquivalente Lagerbelastung

κ –

Viskositätsverhältnis, siehe Seite 43

Für $\kappa > 4$ ist mit $\kappa = 4$ zu rechnen.

Für $\kappa < 0,1$ ist dieses Rechenverfahren nicht anwendbar.



Berücksichtigung von EP-Additiven im Schmierstoff

Nach ISO 281 können EP-Additive im Schmierstoff berücksichtigt werden. Bei einem Viskositätsverhältnis $\kappa < 1$ und einem Verunreinigungsbeiwert $e_c \geq 0,2$ kann bei Verwendung von Schmierstoffen mit nachgewiesenen wirksamen EP-Additiven mit dem Wert $\kappa = 1$ gerechnet werden. Bei starker Verschmutzung (Verunreinigungsbeiwert $e_c < 0,2$) ist die Wirksamkeit der Additivierung unter diesen Verschmutzungsbedingungen nachzuweisen.

Der Nachweis der Wirksamkeit der EP-Additive kann in der realen Anwendung oder in einem Wälzlager-Prüfgerät FE 8 nach DIN 51819-1 erfolgen.

Wird bei nachgewiesenen wirksamen EP-Additiven mit dem Wert $\kappa = 1$ gerechnet, ist der Lebensdauerbeiwert auf $a_{ISO} \leq 3$ zu begrenzen, *Bild 4*. Falls der für das tatsächliche κ berechnete Wert $a_{ISO} > 3$ ist, kann mit diesem Wert gerechnet werden.

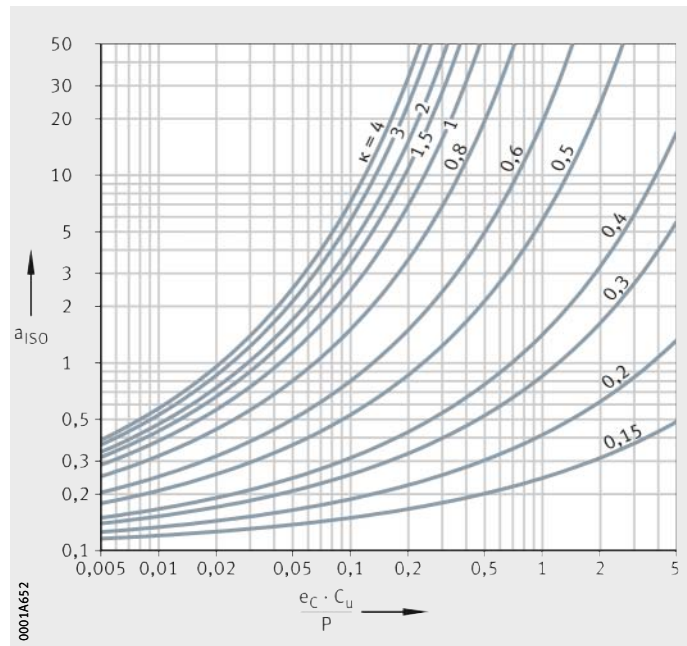


Bild 4
Lebensdauerbeiwert a_{ISO}
für Radialkugellager

Tragfähigkeit und Lebensdauer

Ermüdungsgrenzbelastung

Die Ermüdungsgrenzbelastung C_u nach ISO 281 ist definiert als die Belastung, unterhalb der bei Laborbedingungen keine Ermüdung im Werkstoff auftritt.

Lebensdauerbeiwert für Verunreinigung

Der Lebensdauerbeiwert für Verunreinigung e_c berücksichtigt den Einfluss von Verunreinigungen im Schmierespalt auf die Lebensdauer, siehe Tabelle.

Die verminderte Lebensdauer durch feste Partikel im Schmierespalt hängt von folgenden Einflussgrößen ab:

- Art, Größe, Härte und Menge der Partikel
- Relative Schmierfilmhöhe
- Lagergröße.

Komplexe Wechselwirkungen zwischen diesen Einflussgrößen lassen nur grobe Anhaltswerte zu. Die Tabellenwerte gelten für Verunreinigungen durch feste Partikel (Beiwert e_c). Nicht berücksichtigt sind andere Verschmutzungen wie Verunreinigungen durch Wasser oder andere Flüssigkeiten.



Bei starker Verschmutzung ($e_c \rightarrow 0$) können die Lager durch Verschleiß ausfallen! Die Gebrauchsdauer liegt dann weit unter der berechneten Lebensdauer!

Beiwert e_c

Verschmutzung	Beiwert e_c			
	$d_M < 100 \text{ mm}^1$		$d_M \geq 100 \text{ mm}^1$	
	von	bis	von	bis
Größte Sauberkeit: ■ Partikelgröße in Größenordnung der Schmierfilmhöhe ■ Laborbedingungen	–	1	–	1
Große Sauberkeit: ■ Schmieröl feinstgefiltert ■ Abgedichtete, befettete Lager	0,6	0,8	0,8	0,9
Normale Sauberkeit: ■ Schmieröl feingefiltert	0,5	0,6	0,6	0,8
Leichte Verunreinigungen: ■ Leichte Verunreinigungen im Schmieröl	0,3	0,5	0,4	0,6
Typische Verunreinigungen: ■ Lager mit Abrieb von anderen Maschinenelementen kontaminiert	0,1	0,3	0,2	0,4
Starke Verunreinigungen: ■ Umgebung der Lager stark verschmutzt ■ Lagerung unzureichend abgedichtet	0	0,1	0	0,1
Sehr starke Verunreinigungen	0	–	0	–

¹⁾ d_M = Mittlerer Lagerdurchmesser $(d + D)/2$.



Äquivalente Betriebswerte

Die Lebensdauergleichungen setzen voraus, dass die Lagerbelastung P und die Lagerdrehzahl n konstant sind. Sind Belastung und Drehzahl nicht konstant, können äquivalente Betriebswerte bestimmt werden, die die gleiche Ermüdung verursachen wie die tatsächlich wirkenden Beanspruchungen.



Die hier berechneten Betriebswerte berücksichtigen schon die Lebensdauerbeiwerte a_3 oder a_{ISO} ! Sie dürfen bei der Berechnung der modifizierten Lebensdauer nicht mehr berücksichtigt werden!

Veränderliche Belastung und Drehzahl

Verändern sich Belastung und Drehzahl im Zeitraum T , so gelten für die Drehzahl n und die äquivalente Lagerbelastung P :

$$n = \frac{1}{T} \int_0^T n(t) \cdot dt$$

$$P = \sqrt[p]{\frac{\int_0^T \frac{1}{a(t)} \cdot n(t) \cdot F^P(t) \cdot dt}{\int_0^T n(t) \cdot dt}}$$

Stufenweise Veränderung

Verändern sich Belastung und Drehzahl im Zeitraum T stufenweise, so gelten für n und P :

$$n = \frac{q_1 \cdot n_1 + q_2 \cdot n_2 + \dots + q_z \cdot n_z}{100}$$

$$P = \sqrt[p]{\frac{\frac{1}{a_i} \cdot q_i \cdot n_i \cdot F_i^P + \dots + \frac{1}{a_z} \cdot q_z \cdot n_z \cdot F_z^P}{q_i \cdot n_i + \dots + q_z \cdot n_z}}$$

Veränderliche Belastung bei konstanter Drehzahl

Beschreibt die Funktion F die Veränderung der Belastung im Zeitraum T und ist die Drehzahl konstant, gilt für P :

$$P = \sqrt[p]{\frac{1}{T} \int_0^T \frac{1}{a(t)} \cdot F^P(t) \cdot dt}$$

Stufenweise veränderliche Belastung bei konstanter Drehzahl

Verändert sich die Belastung im Zeitraum T stufenweise und ist die Drehzahl konstant, gilt für P :

$$P = \sqrt[p]{\frac{\frac{1}{a_i} \cdot q_i \cdot F_i^P + \dots + \frac{1}{a_z} \cdot q_z \cdot F_z^P}{100}}$$

Konstante Belastung bei veränderlicher Drehzahl

Verändert sich die Drehzahl bei konstanter Belastung, gilt:

$$n = \frac{1}{T} \int_0^T \frac{1}{a(t)} \cdot n(t) \cdot dt$$

Tragfähigkeit und Lebensdauer

**Konstante Belastung
bei stufenweise veränderlicher
Drehzahl**

Verändert sich die Drehzahl stufenweise, so gilt:

$$n = \frac{\frac{1}{a_i} \cdot q_i \cdot n_i + \dots + \frac{1}{a_z} \cdot q_z \cdot n_z}{100}$$

Bei oszillierender Lagerbewegung

Die äquivalente Drehzahl errechnet sich nach:

$$n = n_{osc} \cdot \frac{\varphi}{180^\circ}$$



Ist der Schwenkwinkel kleiner als der doppelte Teilungswinkel der Wälzkörper, besteht die Gefahr der Riffelbildung!

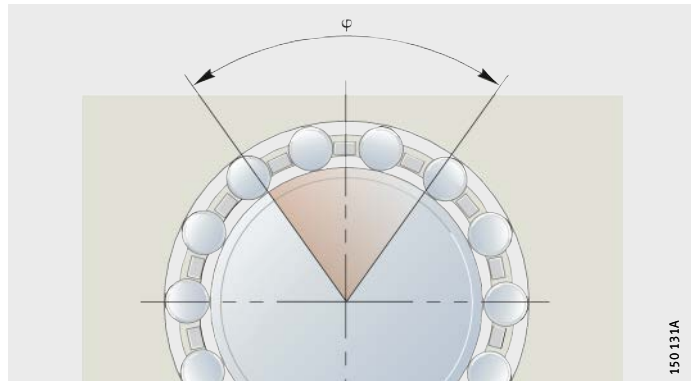


Bild 5
Schwenkwinkel φ

**Bezeichnungen,
Einheiten und Bedeutung**

n	min^{-1}
Mittlere Drehzahl	
T	min
Betrachteter Zeitraum	
$n_i, n(t)$	min^{-1}
Lagerdrehzahl im momentanen Betriebszustand	
P	N
Äquivalente Lagerbelastung	
p	-
Lebensdauerexponent;	
für Rollenlager: $p = 10/3$	
für Kugellager: $p = 3$	
$a_i, a(t)$	-
Lebensdauerbeiwert a_{ISO} für den momentanen Betriebszustand, siehe Seite 46	
$F_i, F(t)$	N
Lagerbelastung im momentanen Betriebszustand	
q_i	%
Zeitanteil eines Betriebszustandes an der Gesamtbetriebsdauer; $q_i = (\Delta t_i / T) \cdot 100$	
n_{osc}	min^{-1}
Frequenz der Hin- und Herbewegung	
φ	$^\circ$
Schwenkwinkel, <i>Bild 5</i> .	



Erforderliche Lebensdauer

Liegen keine Angaben zur Lebensdauer vor, dann können Anhaltswerte aus den Tabellen entnommen werden.



Lager nicht überdimensionieren, da sonst die erforderliche Mindestbelastung nicht eingehalten werden kann, siehe Konstruktions- und Sicherheitshinweise in den Produktkapiteln!

Landmaschinen

Einbaustelle	Empfohlene Lebensdauer h Kugellager		Gebrauchsdauer h	
	von	bis	von	bis
	Selbstfahrende Arbeitsmaschinen	1 700	4 000	2 000
Saisonmaschinen	500	1 700	500	2 000

Baumaschinen

Einbaustelle	Empfohlene Lebensdauer h Kugellager		Gebrauchsdauer h	
	von	bis	von	bis
	Planiertrauen, Lader	4 000	7 800	5 000
Bagger, Fahrwerk	500	1 700	500	2 000
Bagger, Drehwerk	1 700	4 000	2 000	5 000
Vibrations-Straßenwalzen, Unwuchterreger	1 700	4 000	5 000	30 000
Rüttlerflaschen	500	1 700	500	2 000

Walzwerke, Hütteneinrichtungen

Einbaustelle	Empfohlene Lebensdauer h Kugellager		Gebrauchsdauer h	
	von	bis	von	bis
	Walzgerüste	500	14 000	2 000
Walzwerksgetriebe	14 000	32 000	20 000	40 000
Rollgänge	7 800	21 000	20 000	40 000
Schleudergießmaschinen	21 000	46 000	30 000	60 000

Fördertechnik

Einbaustelle	Empfohlene Lebensdauer h Kugellager		Gebrauchsdauer h	
	von	bis	von	bis
	Bandantriebe, Tagebau	–	–	10 000
Förderbandrollen, Tagebau	46 000	63 000	10 000	30 000
Förderbandrollen, allgemein	7 800	21 000	10 000	30 000
Bandtrommeln	–	–	10 000	30 000
Schaufelradbagger, Fahrtrieb	7 800	21 000	5 000	15 000
Schaufelradbagger, Schaufelrad	–	–	30 000	50 000
Schaufelradbagger, Schaufelradantrieb	46 000	83 000	30 000	50 000
Förderseilscheiben	32 000	46 000	50 000	80 000
Seilrollen	7 800	21 000	8 000	30 000

Tragfähigkeit und Lebensdauer

Gebälse

Einbaustelle	Empfohlene Lebensdauer h Kugellager		Gebrauchsdauer h	
	von	bis	von	bis
	Ventilatoren, Gebläse	21 000	46 000	20 000
Großgebläse	32 000	63 000	10 000	–

Textilmaschinen

Einbaustelle	Empfohlene Lebensdauer h Kugellager		Gebrauchsdauer h	
	von	bis	von	bis
	Spinnmaschinen, Spinnspindeln	21 000	46 000	10 000
Web-, Wirk- und Strickmaschinen	14 000	32 000	10 000	50 000

Kunststoffverarbeitung

Einbaustelle	Empfohlene Lebensdauer h Kugellager		Gebrauchsdauer h	
	von	bis	von	bis
	Kunststoff-Schneckenpressen	14 000	21 000	20 000
Gummi- und Kunststoffkalender	21 000	46 000	20 000	100 000

Druckmaschinen

Einbaustelle	Empfohlene Lebensdauer h Kugellager		Gebrauchsdauer h	
	von	bis	von	bis
	Druckmaschinen	32 000	46 000	30 000

Gebrauchsdauer

Die Gebrauchsdauer ist die erreichte Lebensdauer des Lagers. Sie kann deutlich von der errechneten abweichen.

Mögliche Ursachen sind Verschleiß oder Ermüdung durch:

- Abweichende Betriebsdaten
- Fluchtungsfehler zwischen Welle und Gehäuse
- Zu kleines oder zu großes Betriebsspiel
- Verschmutzung
- Nicht ausreichende Schmierung
- Zu hohe Betriebstemperatur
- Oszillierende Lagerbewegungen mit sehr kleinen Schwenkwinkeln (Riffelbildung)
- Vibrationsbeanspruchung und Riffelbildung
- Sehr hohe Stoßlasten (statische Überlastung)
- Vorschäden bei der Montage.



Wegen der Vielfalt der möglichen Einbau- und Betriebsverhältnisse kann die Gebrauchsdauer nicht exakt vorausgerechnet werden! Sie lässt sich am sichersten durch den Vergleich mit ähnlichen Einbaufällen abschätzen!



Statische Tragfähigkeit

Bei hoher, ruhender oder stoßartiger Last können an den Laufbahnen und Wälzkörpern plastische Verformungen entstehen. Diese Verformungen, bezogen auf die noch zulässigen Geräusche beim Lagerlauf, begrenzen die statische Tragfähigkeit des Wälzlagers.

Wälzlager ohne oder mit selten auftretender Drehbewegung werden nach der statischen Tragzahl C_0 dimensioniert.

Diese ist nach DIN ISO 76 bei Radiallagern eine konstante Radiallast C_{0r} .

Die statische Tragzahl C_0 ist die Belastung, bei der die Hertz'sche Flächenpressung zwischen Wälzkörpern und Laufbahnen an der höchstbelasteten Stelle folgende Werte erreicht:

- Bei Kugellagern 4 200 N/mm².

Diese Belastung erzeugt bei normalen Berührungsverhältnissen an den Kontaktstellen eine bleibende Verformung von ungefähr 1/10 000 des Wälzkörperdurchmessers.

Statische Tragsicherheit

Zusätzlich zur Dimensionierung nach der Ermüdungslebensdauer ist eine Überprüfung der statischen Tragsicherheit sinnvoll.

Die statische Tragsicherheit S_0 ist das Verhältnis aus der statischen Tragzahl C_0 und der statisch äquivalenten Belastung P_0 :

$$S_0 = \frac{C_0}{P_0}$$

S_0 – Statische Tragsicherheit

C_0 (C_{0r} , C_{0a}) N Statische Tragzahl

P_0 (P_{0r} , P_{0a}) N Statisch äquivalente Belastung des Radial- oder Axiallagers, siehe Seite 41.

Statisch äquivalente Belastung des Radial- oder Axiallagers, siehe Seite 41.



Anhaltswerte sowie im Betrieb auftretende Stoßbelastungen berücksichtigen, siehe Tabelle!

Richtwerte für die statische Tragsicherheit S_0

Betriebsbedingungen	Statische Tragsicherheit S_0 für Kugellager
Ruhiger, erschütterungsarmer und normaler Betrieb mit geringen Ansprüchen an die Laufruhe; Lager mit geringen Drehbewegungen	$\geq 0,5$
Normaler Betrieb mit höheren Anforderungen an die Laufruhe	≥ 1
Betrieb mit ausgeprägten Stoßbelastungen	≥ 2
Lagerung mit hohen Ansprüchen an die Laufgenauigkeit und die Laufruhe	≥ 3

Reibung und Erwärmung

Reibung

Die Reibung eines Wälzlagers setzt sich aus mehreren Anteilen zusammen, siehe Tabelle. Durch die Vielzahl der Einflussgrößen, wie Dynamik in Drehzahl und Last, Verkippung und Verschränkung infolge Einbau, können reale Reibmomente und Reibleistungen deutlich von den berechneten Größen abweichen. Ist das Reibmoment ein wichtiges Auslegungskriterium, bitte beim Schaeffler Ingenieurdienst rückfragen.

Die Leerlaufreibung hängt ab von der Schmierstoffmenge, der Drehzahl, der Betriebsviskosität des Schmierstoffs, den Dichtungen und dem Einlaufzustand des Lagers.

Reibungsanteil und Einflussgröße

Reibungsanteil	Einflussgröße
Rollreibung	Größe der Belastung
Gleitreibung der Wälzkörper, Gleitreibung des Käfigs	Größe und Richtung der Belastung Drehzahl und Schmierzustand, Einlaufzustand
Flüssigkeitsreibung (Strömungswiderstände)	Bauart und Drehzahl Art, Menge und Betriebsviskosität des Schmierstoffs
Dichtungsreibung	Bauart und Vorspannung der Dichtung

Weitere Informationen

Detaillierte Reibungsberechnung von Wälzlager:

- BEARINX-online Easy Friction, <http://bearinx-online-easy-friction.schaeffler.com>
- Druckschrift PBR, BEARINX-online Easy Friction
- Download und Bestellung unter <http://medien.schaeffler.de>.

Wärmeabfuhr

Reibung wird in Wärme umgesetzt. Diese muss aus dem Lager abgeführt werden. Aus dem Gleichgewicht von Reibleistung und Wärmeabfuhr wird die thermisch zulässige Drehzahl n_{θ} berechnet, siehe Seite 58.

Fett führt keine Wärme ab.

Wärmeabfuhr über Welle und Gehäuse



Die Wärmeabfuhr über die Welle und das Gehäuse hängt ab von der Temperaturdifferenz zwischen Lager und Umgebung, *Bild 1*. Benachbarte, zusätzliche Wärmequellen oder Wärmestrahlung beachten!

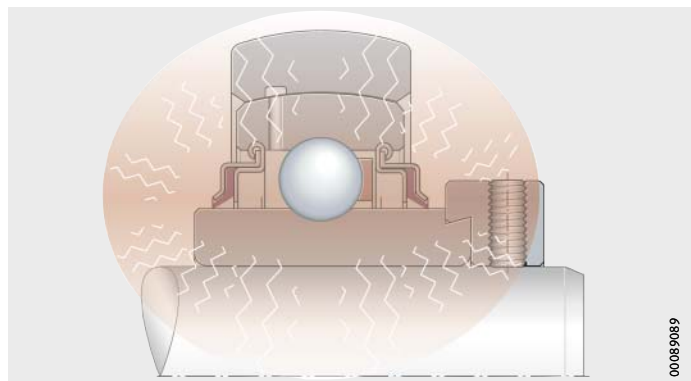


Bild 1
Temperaturverteilung zwischen Lager, Welle und Gehäuse



Bestimmung der Reibungsgrößen

Dazu müssen Drehzahl und Belastung bekannt sein. Schmierungsart, Schmierverfahren und die Viskosität des Schmierstoffs bei Betriebstemperatur sind weitere notwendige Rechengrößen.

Gesamttriebmoment M_R :

$$M_R = M_0 + M_1$$

Reibleistung N_R :

$$N_R = M_R \cdot \frac{n}{9550}$$

Drehzahlabhängiges Reibmoment für $\nu \cdot n \geq 2000$:

$$M_0 = f_0 \cdot (\nu \cdot n)^{2/3} \cdot d_M^3 \cdot 10^{-7}$$

Drehzahlabhängiges Reibmoment für $\nu \cdot n < 2000$:

$$M_0 = f_0 \cdot 160 \cdot d_M^3 \cdot 10^{-7}$$

Lastabhängiges Reibmoment für Kugellager:

$$M_1 = f_1 \cdot P_1 \cdot d_M$$

M_R Nmm

Gesamttriebmoment

M_0 Nmm

Drehzahlabhängiges Reibmoment

M_1 Nmm

Lastabhängiges Reibmoment

N_R W

Reibleistung

n min⁻¹

Betriebsdrehzahl

f_0 –

Lagerbeiwert für drehzahlabhängiges Reibmoment, siehe Tabellen, Seite 56

ν mm²s⁻¹

Kinematische Viskosität des Schmierstoffs bei Betriebstemperatur.

Bei Fett entscheidet die Viskosität des Grundöls bei Betriebstemperatur

d_M mm

Mittlerer Lagerdurchmesser $(d + D)/2$

f_1 –

Lagerbeiwert für lastabhängiges Reibmoment, siehe Tabellen, Seite 56

P_1 N

Maßgebende Belastung für das Reibmoment.

Reibung und Erwärmung

Lagerbeiwerte

Die Lagerbeiwerte f_0 und f_1 sind Mittelwerte aus Versuchsreihen und entsprechen den Angaben nach ISO 15312.

Sie gelten für eingelaufene Lager mit gleichmäßig verteiltem Schmierstoff. Im frisch befetteten Zustand kann der Lagerbeiwert f_0 zwei- bis fünffach höher sein.

Lagerbeiwerte für Rillenkugellager

Baureihe	Lagerbeiwert	
	f_0 Fett	f_1
60	1,1	$0,0007 \cdot (P_0/C_0)^{0,5}$
62	1,3	$0,0009 \cdot (P_0/C_0)^{0,5}$
63	1,5	$0,0009 \cdot (P_0/C_0)^{0,5}$

Lagerbeiwerte für zweireihige Schrägkugellager

Baureihe	Lagerbeiwert	
	f_0 Fett	f_1
30..-B, 30..-B-2RSR, 30..-B-2Z	2,3	$0,001 \cdot (P_0/C_0)^{0,33}$
32..-B, 32..-B-2RSR, 32..-B-2Z, 32	2,3	$0,001 \cdot (P_0/C_0)^{0,33}$
38..-B, 38..-B-2RSR, 38..-B-2Z	2,3	$0,001 \cdot (P_0/C_0)^{0,33}$
33..-B, 33..-B-2RSR, 33, 33..-DA	4	$0,001 \cdot (P_0/C_0)^{0,33}$

Maßgebende Belastung für Kugellager

Lagerbauart	Belastung ¹⁾ P_1 Einzellager
Rillenkugellager	$3,3 \cdot F_a - 0,1 \cdot F_r$
Schrägkugellager zweireihig	$1,4 \cdot F_a - 0,1 \cdot F_r$

¹⁾ Für $P_1 \leq F_r$ gilt $P_1 = F_r$.



Drehzahlen

Kriterien für Drehzahlbegrenzung

Die im Betrieb für ein Wälzlager höchste zulässige Drehzahl kann durch verschiedene Kriterien begrenzt werden. Am häufigsten ist die mit zunehmender Drehzahl ansteigende Betriebstemperatur ausschlaggebend.

Die zulässige Drehzahl hängt auch von der Konstruktion der gesamten Lagerung ab, also vom Wälzlager selbst, seiner Bauart, Größe, Genauigkeit und Käfigausführung sowie von den Betriebsbedingungen. Dies sind die Höhe und Richtung der Belastung, das Schmierverfahren, die Art und Menge des Schmierstoffs, die Umgebung (konstruktive Ausführung und Genauigkeit der Umbauteile) sowie die Wärmeabfuhr durch die umgebenden Teile.

Grenzdrehzahl

Die Grenzdrehzahl n_G beruht auf Erfahrungen aus der Praxis und berücksichtigt zusätzliche Kriterien wie Laufruhe, Dichtfunktion und Fliehkräfte.



Die in den Maßtabellen angegebenen Grenzdrehzahlen sollten auch bei günstigen Betriebsbedingungen nicht ohne Rücksprache mit Schaeffler überschritten werden!

Thermische Bezugsdrehzahl

Als Kennwert für die Drehzahleignung der Wälzlager wurde die thermische Bezugsdrehzahl n_{ϑ_r} eingeführt. Aufbauend auf DIN 732 wurde die Berechnung der thermischen Bezugsdrehzahl n_{ϑ_r} in ISO 15312 genormt.

Die thermische Bezugsdrehzahl n_{ϑ_r} wird als Hilfsgröße zur Berechnung der thermisch zulässigen Drehzahl n_{ϑ} verwendet. Sie ist die Drehzahl, bei der sich unter definierten Bezugsbedingungen eine Lagertemperatur von +70 °C einstellt.

Die thermische Bezugsdrehzahl ist keine Drehzahlgrenze für die Anwendung eines Lagers. Sie dient in erster Linie dem Vergleich der Drehzahleignung unterschiedlicher Lagerbauarten unter definierten Bezugsbedingungen. Eine Drehzahlgrenze unter Berücksichtigung der Wärmebilanz kann mit der thermisch zulässigen Drehzahl berechnet werden.

Drehzahlen

Bezugsbedingungen

Die Bezugsbedingungen orientieren sich an den üblichen Betriebsbedingungen der wichtigsten Lagerbauarten und Lagergrößen.

Sie sind in ISO 15312 folgendermaßen festgelegt:

- Bezugstemperatur der Umgebung des Wälzlagers $\vartheta_{Ar} = +20\text{ °C}$
- Bezugstemperatur am feststehenden Außenring $\vartheta_r = +70\text{ °C}$
- Radiallager mit Nenndruckwinkel $0^\circ \leq \alpha_0 \leq 45^\circ$
 - Die Bezugsbelastung P_{1r} ist 5% der statischen Tragzahl C_0 als reine konstante Radiallast
 - $P_{1r} = 0,05 \cdot C_0$
- Kinematische Viskosität des Schmierstoffs unter Bezugsbedingungen (bei Radiallagern) $\nu_r = 12\text{ mm}^2\text{s}^{-1}$ (ISO VG 32)
- Wärmeabfuhr über die Lagersitzflächen, siehe Gleichungen:

Wärmestromdichte

Radiallager, Lagersitz $A_r \leq 50\,000\text{ mm}^2$:

$$q_r = 0,016\text{ W/mm}^2$$

Radiallager, Lagersitz $A_r > 50\,000\text{ mm}^2$:

$$q_r = 0,016 \cdot \left(\frac{A_r}{50\,000} \right)^{-0,34}\text{ W/mm}^2$$

Wärmeabführende Bezugsfläche

Lagersitzfläche für Radiallager:

$$A_r = \pi \cdot B \cdot (D + d)$$

Thermisch zulässige Drehzahl

Weichen die Betriebsbedingungen von den Bezugsbedingungen ab, steigt die Reibung und damit die Wärmeentwicklung im Wälzlager.

Das Verfahren zur Berechnung der thermisch zulässigen Betriebsdrehzahl n_{δ} ist in DIN 732 genormt. Danach ist die thermisch zulässige Betriebsdrehzahl die Drehzahl, bei der die mittlere Lagertemperatur unter Betriebsbedingungen den zulässigen Wert erreicht.

Die Berechnung der thermisch zulässigen Drehzahl n_{δ} basiert auf der Wärmebilanz am Wälzlager. Entsprechend der Definition der thermischen Bezugsdrehzahl nach ISO 15312 wird die Drehzahl ermittelt, bei der das Wälzlager die in der Anwendung zulässige Lagertemperatur erreicht.



Für die Berechnung werden normales Betriebsspiel und konstante Betriebsbedingungen angenommen!

Neben der thermisch zulässigen Drehzahl ist immer die Grenzdrehzahl n_G zu beachten!



Grenzen des Berechnungsverfahrens

Das Berechnungsverfahren gilt nicht für abgedichtete Wälzlager mit berührender Dichtung; die maximale Drehzahl wird von der zulässigen Gleitgeschwindigkeit an der Dichtlippe begrenzt.

Berechnen der thermisch zulässigen Drehzahl

Die thermisch zulässige Drehzahl n_{ϑ} ergibt sich aus der Bezugsdrehzahl $n_{\vartheta r}$ und dem Drehzahlverhältnis f_n :

$$n_{\vartheta} = n_{\vartheta r} \cdot f_n$$

Das Drehzahlverhältnis ergibt sich aus *Bild 1*, Seite 60:

$$K_L \cdot f_n^{5/3} + K_p \cdot f_n = 1$$

Im praxisüblichen Bereich von $0,01 < K_L < 10$ und $0,01 < K_p < 10$ kann f_n mit einer Näherungsgleichung berechnet werden:

$$f_n = \frac{490,77}{1 + 498,78 \cdot K_L^{0,599} + 852,88 \cdot K_p^{0,963} - 504,5 \cdot K_L^{0,055} \cdot K_p^{0,832}}$$

Wärmeabfuhr über die Lagersitzflächen \dot{Q}_S , *Bild 2*, Seite 60:

$$\dot{Q}_S = k_q \cdot A_r \cdot \Delta \vartheta_A$$

Wärmeabfuhr mit dem Schmierstoff \dot{Q}_L :

$$\dot{Q}_L = 0,0286 \frac{\text{kW}}{\text{l/min} \cdot \text{K}} \cdot \dot{V}_L \cdot \Delta \vartheta_L$$

Gesamter abgeführter Wärmestrom \dot{Q} :

$$\dot{Q} = \dot{Q}_S + \dot{Q}_L - \dot{Q}_E$$

Schmierfilmparameter K_L :

$$K_L = 10^{-6} \cdot \frac{\pi}{30} \cdot n_{\vartheta r} \cdot \frac{10^{-7} \cdot f_0 \cdot (v \cdot n_{\vartheta r})^2 \cdot d_M^3}{\dot{Q}}$$

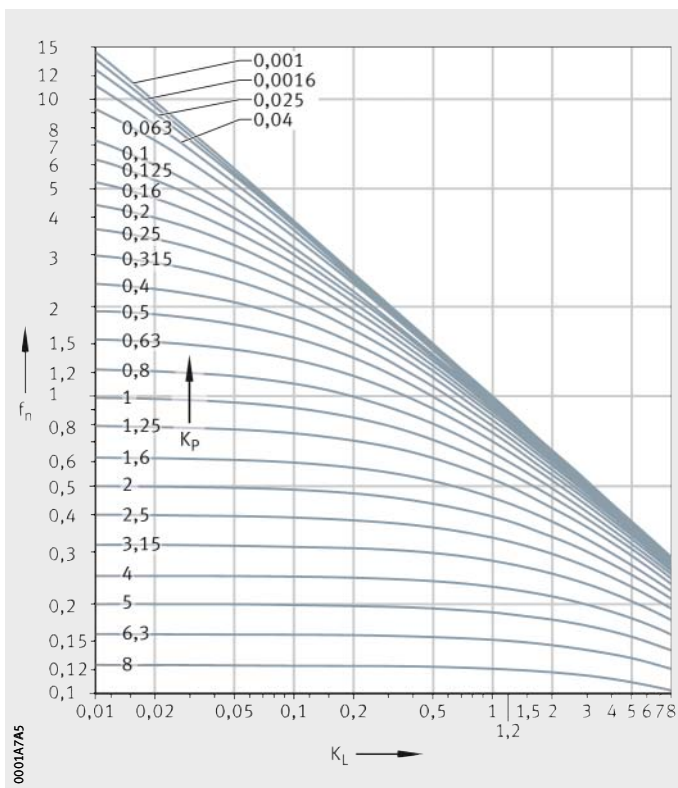
Lastparameter K_p :

$$K_p = 10^{-6} \cdot \frac{\pi}{30} \cdot n_{\vartheta r} \cdot \frac{f_1 \cdot P_1 \cdot d_M}{\dot{Q}}$$

Drehzahlen

f_n = Drehzahlverhältnis
 K_L = Schmierfilmparameter
 K_p = Lastparameter

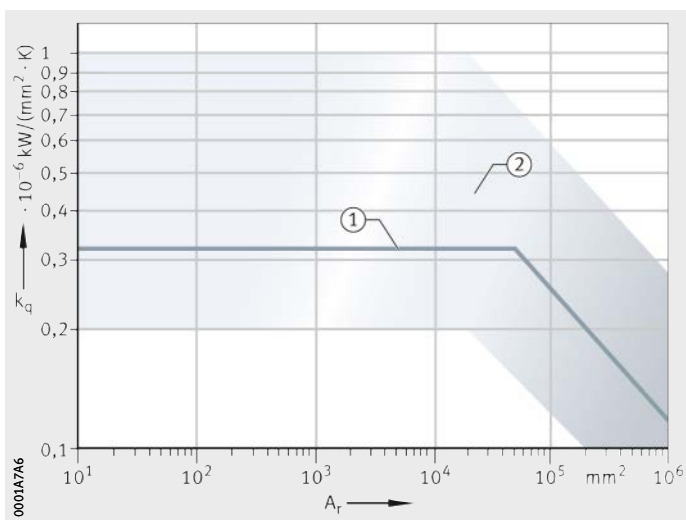
Bild 1
 Drehzahlverhältnis in Abhängigkeit
 vom Schmierfilm



k_q = Wärmedurchgangskoeffizient
 A_r = Lagersitzfläche

- ① Bezugsbedingung für Radiallager
- ② Wärmedurchgangskoeffizient k_q für übliche Einbaufälle mit Lagersitzflächen bis $A_r = 50\,000\text{ mm}^2$

Bild 2
 Wärmedurchgangskoeffizient,
 abhängig von der Lagersitzfläche





Bezeichnungen, Einheiten und Bedeutungen

q_r	W/mm^2
Wärmestromdichte	
A_r	mm^2
Lagersitzfläche für Radiallager: $A_r = \pi \cdot B \cdot (D + d)$	
B	mm
Breite des Lagers	
D	mm
Außendurchmesser des Lagers	
d	mm
Bohrungsdurchmesser des Lagers	
n_{ϑ}	min^{-1}
Thermisch zulässige Drehzahl	
$n_{\vartheta r}$	min^{-1}
Bezugsdrehzahl	
f_n	–
Drehzahlverhältnis, <i>Bild 1</i> , Seite 60	
K_L	–
Schmierfilmparameter	
K_p	–
Lastparameter	
\dot{Q}_S	kW
Über die Lagersitzflächen abgeführter Wärmestrom	
k_q	$10^{-6} kW/(mm^2 \cdot K)$
Wärmedurchgangskoeffizient der Lagersitzfläche, <i>Bild 2</i> , Seite 60. Er hängt ab von der Gehäuseform und -größe, dem Gehäusewerkstoff und der Einbausituation. Für normale Einbautfälle liegt der Wärmedurchgangskoeffizient bei Lagersitzflächen bis 25 000 mm^2 zwischen $0,2 \cdot 10^{-6} kW/(mm^2 \cdot K)$ und $1,0 \cdot 10^{-6} kW/(mm^2 \cdot K)$	
$\Delta\vartheta_A$	K
Differenz zwischen mittlerer Lagertemperatur und Umgebungstemperatur	
\dot{Q}_L	kW
Mit dem Schmierstoff abgeführter Wärmestrom	
\dot{V}_L	l/min
Öldurchfluss	
$\Delta\vartheta_L$	K
Differenz der Öltemperaturen zwischen Ab- und Zulauf	
\dot{Q}	kW
Gesamter abgeführter Wärmestrom	
\dot{Q}_E	kW
Wärmestrom bei eventueller Fremderwärmung	
ν	$mm^2 \cdot s^{-1}$
Kinematische Viskosität des Schmierstoffs bei Betriebstemperatur	
d_M	mm
Mittlerer Lagerdurchmesser $(D + d)/2$	
f_1	–
Lagerbeiwert für lastabhängiges Reibmoment, siehe Kapitel Reibung und Erwärmung, Seite 54	
P_1	N
Radiallast bei Radiallagern, Axiallast bei Axiallagern	
f_0	–
Lagerbeiwert für drehzahlabhängiges Reibmoment, siehe Kapitel Reibung und Erwärmung, Seite 54.	

Schmierung

Grundlagen

Schmierung und Wartung sind wichtig für die zuverlässige Funktion und lange Gebrauchsdauer der Wälzlager.

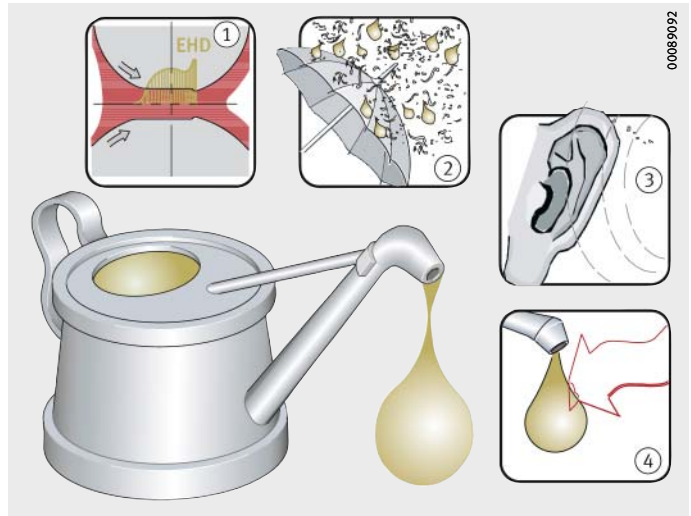
Aufgaben des Schmierstoffes

Funktionen des Schmierstoffes, *Bild 1*:

- An den Kontaktflächen wird ein ausreichend tragfähiger Schmierfilm ausgebildet, um dort Verschleiß und vorzeitige Ermüdung zu vermeiden ①
- Bei Fettschmierung wird das Lager zusätzlich nach außen gegen feste und flüssige Verunreinigungen abgedichtet ②
- Dämpfung des Laufgeräusches ③
- Schutz vor Korrosion ④.

- ① Tragfähiger Schmierfilm
- ② Abdichtung gegen Verunreinigungen
- ③ Geräuschdämpfung
- ④ Korrosionsschutz

Bild 1
Aufgaben des Schmierstoffes



Gestaltung der Schmierung

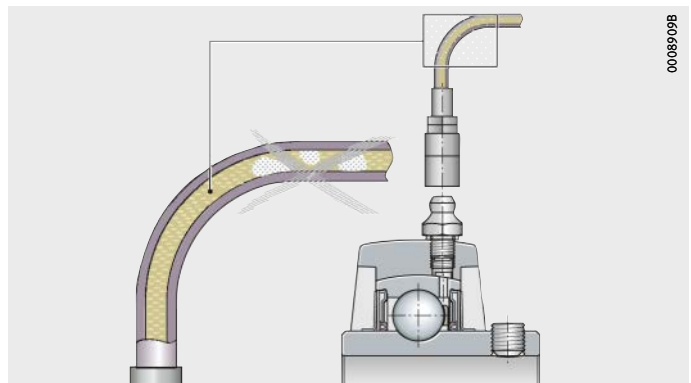
Gestaltungshinweise für die Zuführleitungen und Schmierbohrungen in den Gehäusen, *Bild 2*:

- Direkt zur Schmierbohrung des Wälzlagers führen
- Möglichst kurz halten.



Hinweise der Schmieranlagenhersteller beachten!

Bild 2
Gestaltung der Schmierstoffzuführung





Fettschmierung

Fette sind nach den unterschiedlich aufgebauten Verdickern und den Grundölen unterscheidbar.

Aufbau eines Schmierfettes

Die herkömmlichen Fette haben Metallseifen als Verdicker und ein mineralisches Grundöl, *Bild 3*. Zusätzlich enthalten sie Additive. Diese beeinflussen zum Beispiel gezielt die Eigenschaften hinsichtlich Verschleißschutz, Korrosionsschutz oder Alterungsstabilität. Diese Additiv-Packages sind jedoch nicht in jedem Temperatur- und Lastbereich wirksam.

Fette verhalten sich sehr unterschiedlich gegenüber Umweltinflüssen wie Temperatur und Feuchtigkeit.

- ① Verdicker
- ② Additivierung
- ③ Grundöl
- ④ Fett

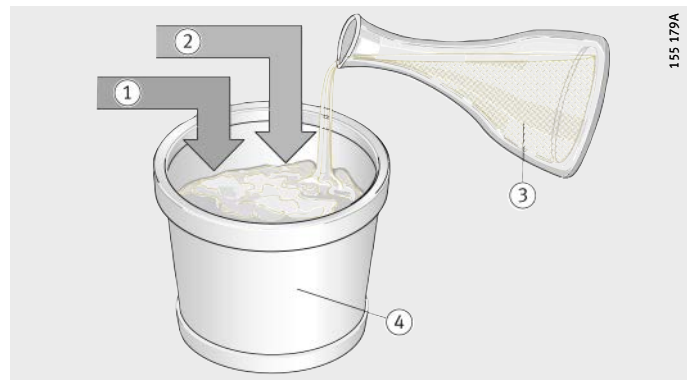


Bild 3
Art des Schmierfettes



Die Verträglichkeit der Schmierstoffe muss grundsätzlich geprüft werden hinsichtlich:

- Schmierstoffe untereinander
- Korrosionsschutzmitteln
- Thermoplasten, Duroplasten und Elastomeren
- Leicht- und Buntmetallen
- Beschichtungen
- Farben, Lacken
- Umweltverträglichkeit:
 - Toxizität
 - Biologische Abbaubarkeit
 - Wassergefährdungsklasse!

Schmierung

Art des Schmierfettes

Die Eigenschaften eines Schmierfettes werden beeinflusst von:

- Grundöl
- Viskosität des Grundöles (wichtig für den Drehzahlbereich)
- Verdicker (Scherfestigkeit wichtig für den Drehzahlbereich)
- Additivierung.

Konsistenz der Schmierfette

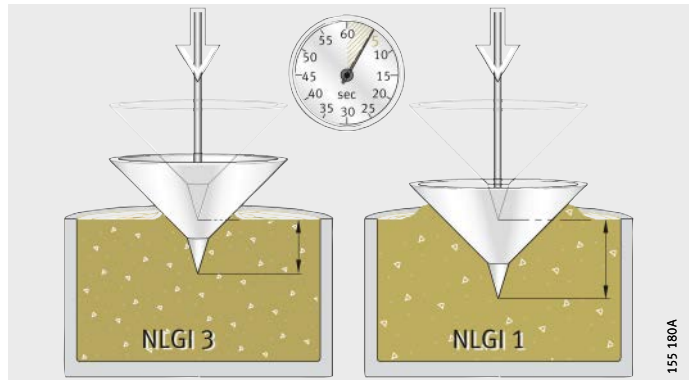
Schmierfette sind in Konsistenzklassen eingeteilt (NLGI-Klassen nach DIN 51818).

Für Wälzlager werden bevorzugt die Klassen 1, 2, 3 eingesetzt, *Bild 4*.

NLGI-Klassen

Bild 4

Konsistenz von Schmierfetten





Auswahl des geeigneten Fettes

Geeignet sind Wälzlager-Schmierfette K nach DIN 51825.

Die Fette sind nach den Betriebsbedingungen des Lagers zu wählen:

- Temperatur
- Druckbelastung, siehe Seite 67
- Drehzahl, siehe Seite 67
- Wasser und Feuchtigkeit, siehe Seite 67.

Gebrauchstemperaturbereich

Der Gebrauchstemperaturbereich des Fettes muss dem Bereich der möglichen Betriebstemperaturen im Wälzlager entsprechen. Die Fetthersteller geben für ihre Wälzlager-Schmierfette K nach DIN 51825 einen Gebrauchstemperaturbereich an.

Der obere Wert wird nach DIN 51821 über die Prüfung mit dem FAG-Wälzlagerfett-Prüfgerät FE 9 festgelegt. Bei der oberen Gebrauchstemperatur muss in diesem Test eine 50-prozentige Ausfallwahrscheinlichkeit (F_{50}) von mindestens 100 Stunden erreicht werden.

Der untere Wert wird nach DIN 51825 über den Fließdruck definiert. Der Fließdruck für ein Schmierfett ist der erforderliche Druck, um einen Strang des Schmierfettes durch eine definierte Düse zu drücken. Für Schmierfette K muss der Fließdruck bei der unteren Gebrauchstemperatur kleiner 1 400 mbar sein.

Die Bestimmung der unteren Gebrauchstemperatur nach dem Fließdruck sagt jedoch nur aus, ob das Schmierfett bei dieser Temperatur förderbar ist. Eine Aussage über die Tieftemperatur-Eignung in Wälzlagern kann daraus nicht abgeleitet werden.

Daher wird zusätzlich für die untere Gebrauchstemperatur eines Schmierfettes auch die Bestimmung des Tieftemperatur-Reibmomentes nach ASTM D 1478 oder IP 186/93 herangezogen. Bei der unteren Gebrauchstemperatur darf das Startdrehmoment nicht größer als 1 000 Nmm und das Laufdrehmoment nicht größer als 100 Nmm sein.

Schmierung

Schaeffler empfiehlt, Schmierfette im Hinblick auf die sich einstellende Lagertemperatur im Standard-Einsatzbereich zu verwenden, um eine zuverlässige Schmierwirkung beziehungsweise eine annehmbare Fettgebrauchsdauer zu erreichen, *Bild 5*.

Fette geben bei niedrigen Temperaturen nur wenig Grundöl ab. Als Folge kann hier Mangelschmierung auftreten. Daher empfiehlt Schaeffler, die Fette nicht unterhalb der unteren Dauergrenztemperatur $\vartheta_{\text{Grenz,unten}}$ zu verwenden, *Bild 5*. Diese liegt etwa 20 K über der unteren Gebrauchstemperatur des Fettes nach Angaben der Fetthersteller.

Die obere Dauergrenztemperatur $\vartheta_{\text{Grenz,oben}}$ darf nicht überschritten werden, wenn eine temperaturbedingte Minderung der Fettgebrauchsdauer vermieden werden soll, siehe Seite 70.

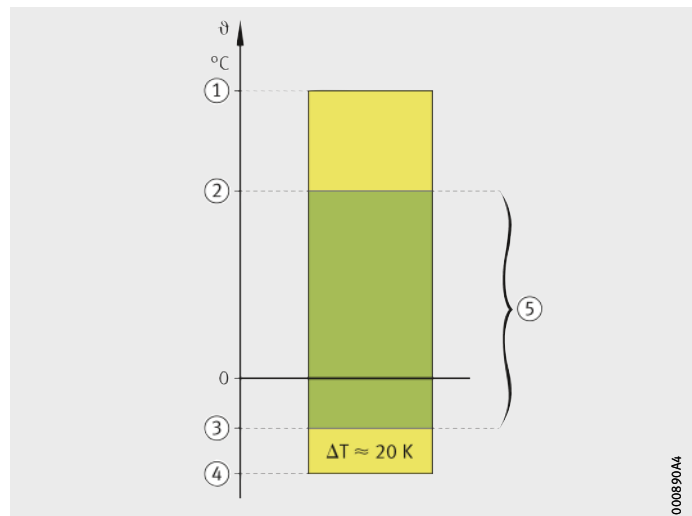


Bei isotherm-niedrigen Temperaturen (zum Beispiel Kühlhausanwendungen) muss sichergestellt werden, dass die Ölabgabe des Fettes abhängig vom Lagertyp ausreichend ist!

ϑ = Gebrauchstemperatur
 ΔT = Temperaturdifferenz

- ① Obere Gebrauchstemperatur nach Fetthersteller
- ② $\vartheta_{\text{Grenz,oben}}$
- ③ $\vartheta_{\text{Grenz,unten}}$
- ④ Untere Gebrauchstemperatur nach Fetthersteller
- ⑤ Standardeinsatzbereich

Bild 5
Gebrauchstemperaturbereich





Druckbelastbarkeit

Für einen tragfähigen Schmierfilm muss die Viskosität bei Betriebstemperatur ausreichend hoch sein. Bei hohen Belastungen sind Schmierfette mit EP-Eigenschaften („extreme pressure“) und hoher Grundölviskosität zu verwenden (KP-Fett nach DIN 51825). Solche Fette sind auch einzusetzen für Lager mit einem höheren Gleitanteil und bei Linienkontakt.

Silikon­schmierfette sind nur bei geringen Belastungen möglich ($P \leq 3\% C$).



Schmierfette mit Festschmierstoffen sind bevorzugt für Anwendungen im Misch- und Grenzreibungsgebiet zu verwenden! Die Festschmierstoff-Partikelgröße darf 5 μm nicht überschreiten!

Drehzahl

Die Schmierfette sind nach dem Drehzahlkennwert $n \cdot d_M$ für Fett auszuwählen, siehe Tabelle, Seite 69:

- Für schnell laufende Wälzlager oder bei kleinem Anlaufmoment sind Fette mit einem hohen Drehzahlkennwert zu nehmen
- Für langsam laufende Lager sind Fette mit einem niedrigen Drehzahlkennwert zu verwenden.

Bei Zentrifugalbeschleunigungen $> 500 g$ kann es zu einer Separierung (Trennung von Verdicker und Grundöl) kommen. In diesem Fall beim Schmierstoffhersteller rückfragen.



Polyharnstofffette können bei Scherbeanspruchung ihre Konsistenz stärker ändern als Metallseifenfette!

Wasser und Feuchtigkeit

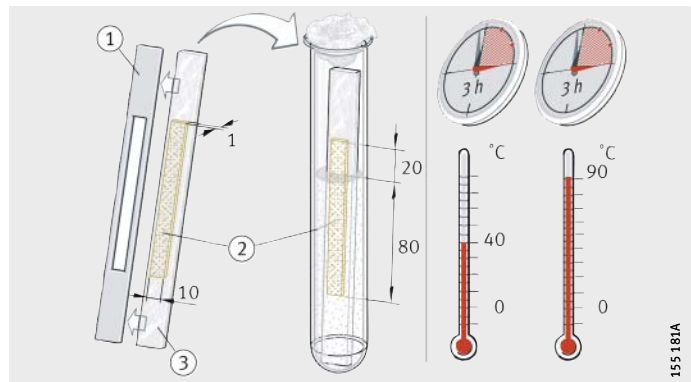
Wasser im Schmierfett setzt die Gebrauchsdauer der Lager stark herab:

- Das statische Verhalten von Schmierfetten gegenüber Wasser wird nach DIN 51807 bewertet, *Bild 6*
- Die Korrosionsschutzeigenschaften können nach DIN 51802 (Emcor-Test) geprüft werden (Angaben in den Datenblättern der Fetthersteller).

- ① Schablone
- ② Fettprobe
- ③ Glasstreifen

Bild 6

Verhalten gegenüber Wasser nach DIN 51807



Schmierung

Schmierfette mit besonderer Eignung



Schaeffler liefert zahlreiche Wälzlager mit Fettfüllung. Die verwendeten Schmierfette haben sich in mechanisch-dynamischen Tests für die Anwendungen als besonders geeignet erwiesen, siehe Tabelle.

Werden Lager mit Kunststoffkäfig verwendet, ist zu beachten, dass beim Einsatz von Syntheseölen oder Schmierfetten auf Syntheseölbasis sowie bei Schmierstoffen mit einem hohen Anteil an EP-Zusätzen die Verträglichkeit des Schmierstoffs mit dem Käfigmaterial sichergestellt ist.

Fette

Kurzzeichen ¹⁾	Klassifizierung	Art des Schmierfettes
GA13	Kugel- und Spannlagerfett Standard für D > 62 mm	Lithiumseife Mineralöl
GA22	Leichtlauf fett mit niedrigem Reibmoment	Lithiumseife Esteröl
L069⁴⁾	Spannlagerfett für weiten Temperaturbereich	Polyharnstoff Esteröl
GA11	Medienbeständiges Wälzlagerfett für Temperaturen bis +250 °C	PTFE Alkoxyfluorether
GA47	Medienbeständiges Wälzlagerfett für Temperaturen bis +140 °C	Bariumkomplexeife Mineralöl
L178	Wälzlagerfett für hohe Drehzahlen	Bariumkomplexeife PAO Öl

1) GA.. steht für **Grease Application Group**., basierend auf Grease Spec 00.

2) Die obere Dauergrenztemperatur $\vartheta_{\text{Grenz,oben}}$ darf nicht überschritten werden, wenn eine temperaturbedingte Minderung der Fettgebrauchsdauer vermieden werden soll.

3) Abhängig vom Lagertyp.

4) Seit Januar 2008 wird in Spannlagern statt L014 und L086 das Fett L069 eingesetzt.



Gebrauchstemperturbereich °C		Obere Dauergrenztemperatur $\vartheta_{\text{Grenz,oben}}^{2)}$ °C	NLGI-Klasse		Drehzahlkennwert $n \cdot d_M$ $\text{min}^{-1} \cdot \text{mm}$	ISO-VG-Klasse (Grundöl) ³⁾		Kurzzzeichen ¹⁾	Empfohlenes Arcanol-Fett zur Nachschmierung
von	bis		von	bis		von	bis		
-30	+120	+75	3	–	500 000	68	150	GA13	MULTI3
-50	+120	+70	2	–	1 500 000	10	22	GA22	–
-40	+180	+120	2	–	700 000	68	220	L069⁴⁾	–
-30	+260	+200	2	–	300 000	460	680	GA11	TEMP200
-20	+130	+70	1	2	350 000	150	320	GA47	–
-20	+142	+75	2	–	800 000	22	46	L178	–

Wälzlagerfette Arcanol

Für Anwender, die das Schmierfett selbst in ihre Wälzlager einbringen, stehen die besonders geeigneten Wälzlagerfette Arcanol zur Verfügung.

Diese Fette sind in ihrer Leistungsfähigkeit so abgestuft, dass nahezu alle Anwendungsbereiche abgedeckt werden.

Schmierung

Fettgebrauchsdauer

Die Fettgebrauchsdauer t_{fG} beschreibt, über welchen Zeitraum das Schmierfett ohne Nachschmierung in der Lage ist, das Lager ausreichend zu schmieren. Nach dem Erreichen der Fettgebrauchsdauer ist die Funktion des Lagers nur noch bedingt gegeben, das Lager wird infolge von Schmierstoffversagen relativ schnell ausfallen.

Die Fettgebrauchsdauer wird daher zur bestimmenden Größe, wenn sie kürzer ist als die errechnete Lagerlebensdauer. Sie gilt, wenn Wälzlager nicht nachgeschmiert werden können.

Einflussfaktoren sind:

- Fettmenge und -verteilung
- Fettart (Verdicker, Grundöl, Additive)
- Herstellungsprozess des Schmierfetts
- Lagerbauart und -größe
- Höhe und Art der Belastung
- Drehzahlkennwert $n \cdot d_M$
- Lagertemperatur
- Einbauverhältnisse.

Näherungsgleichung für die Fettgebrauchsdauer

Ein Richtwert für die Fettgebrauchsdauer t_{fG} ist näherungsweise bestimmbar durch:

$$t_{fG} = t_f \cdot K_T \cdot K_P \cdot K_R \cdot K_U$$

t_{fG} Richtwert für die Fettgebrauchsdauer

t_f Grundfettgebrauchsdauer, siehe Seite 71

K_T Korrekturfaktor Temperatur, siehe Seite 72

K_P Korrekturfaktor Belastung, siehe Seite 73

K_R Korrekturfaktor Oszillation, siehe Seite 74

K_U Korrekturfaktor Umgebung, siehe Seite 75.



Bei drehendem Außenring kann sich die Fettgebrauchsdauer verkürzen! Eine Fettgebrauchsdauer > 3 Jahre ist auch mit dem Schmierstoffhersteller abzustimmen!

Die Fettgebrauchsdauer kann in folgenden Fällen nicht nach dem beschriebenen Verfahren ermittelt werden:

- Im Betrieb wird Luft durch das Wälzlager gesaugt
– Gefahr der verstärkten Fettoxidation
- Schmutz, Wasser oder andere Flüssigkeiten dringen in die Lager ein
- Für die Lager liegt kein Bauartfaktor k_f vor, siehe Tabelle, Seite 71.



Grundfettgebrauchsdauer

Die Grundfettgebrauchsdauer t_f gilt bei folgenden Voraussetzungen und hängt ab vom lagerbezogenen Drehzahlkennwert $k_f \cdot n \cdot d_M$, siehe Tabelle und *Bild 7*.

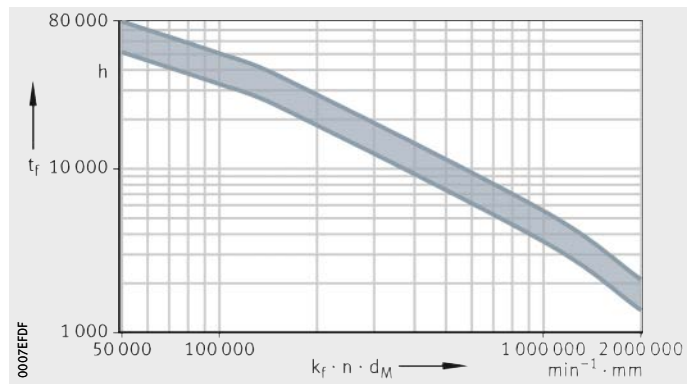
Voraussetzungen für die Grundfettgebrauchsdauer

	Bedingung
Lagertemperatur	< obere Dauergrenztemperatur $\vartheta_{\text{Grenz,oben}}$
Belastungsverhältnis	$C_0/P = 20$
Drehzahl und Belastung	konstant
Belastung in Hauptrichtung	Radiallager radial
Drehachse	horizontal bei Radiallagern
Innenring	drehend
Umgebungseinflüsse	keine störenden Einflüsse

k_f – Faktor der Lagerbauart, siehe Tabelle
 n min^{-1} – Betriebsdrehzahl oder äquivalente Drehzahl
 d_M mm – Mittlerer Lagerdurchmesser $(d + D)/2$.

t_f = Grundfettgebrauchsdauer
 $k_f \cdot n \cdot d_M$ = Lagerbezogener Drehzahlkennwert

Bild 7
 Ermittlung der Grundfettgebrauchsdauer



Faktor k_f , abhängig von der Lagerbauart

Lagerbauart	Faktor k_f
Rillenkugellager, einreihig	1
Schräggugellager, zweireihig	2
Spannlager, Gehäuseeinheiten	1

Schmierung

Korrekturfaktor Temperatur K_T

Die Alterungsgeschwindigkeit von Fetten nimmt mit steigender Temperatur oberhalb der Dauergrenzttemperatur zu. Als Faustregel gilt: Eine Temperaturerhöhung um 15 K halbiert die Fettgebrauchsdauer. Bei hochwertigen Schmierfetten ist dieser Effekt jedoch erst oberhalb der sogenannten oberen Dauergrenzttemperatur $\vartheta_{\text{Grenz,oben}}$ ausgeprägt, *Bild 5*, Seite 66.

Liegt die Lagertemperatur oberhalb von $\vartheta_{\text{Grenz,oben}}$, ist die temperaturbedingte Minderung der Fettgebrauchsdauer zu bestimmen, *Bild 8*.

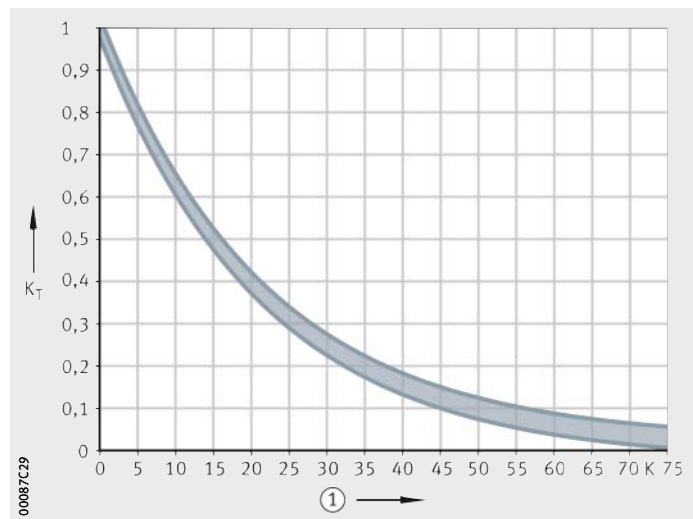


Das Diagramm darf nicht angewendet werden, wenn die Lagertemperatur höher ist als die obere Gebrauchstemperatur des eingesetzten Fettes, siehe Tabelle Fette, Seite 68! Hier ist gegebenenfalls ein anderes Fett zu wählen oder bei Schaeffler anzufragen!

K_T = Temperaturfaktor

① K über $\vartheta_{\text{Grenz,oben}}$

Bild 8
Temperaturfaktor K_T





**Korrekturfaktor
Belastung K_p**

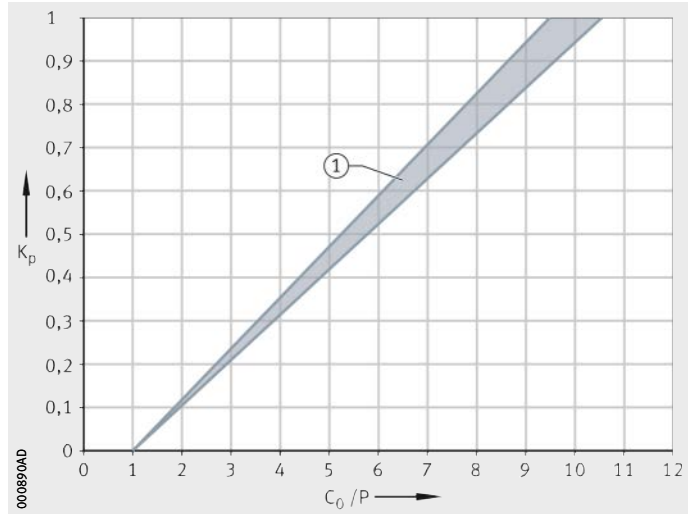
Schmierfette werden bei höherer Lagerbelastung stärker beansprucht. In Abhängigkeit vom Belastungsverhältnis C_0/P und dem Lagertyp kann dieser Einfluss durch den Faktor K_p berücksichtigt werden, *Bild 9* und Tabelle.

Grundlage:
Lithiumseifenfette guter Qualität

K_p = Belastungsfaktor
 C_0/P = Verhältnis statische Tragzahl zu
dynamisch äquivalenter Lagerbelastung

① Lagerbauart, siehe Tabelle

Bild 9
K_p-Faktor für Lager



K_p-Faktor

Kurve ¹⁾	Lagerbauart
①	Rillenkugellager, einreihig
	Schräggugellager, zweireihig
	Spannlager, Gehäuseeinheiten

¹⁾ Kurven, siehe *Bild 9*.

Schmierung

Korrekturfaktor Oszillation K_R

Oszillierende Bewegungen beanspruchen das Schmierfett höher als stetig drehende Lager. Es wird dauernd das gleiche Fettvolumen beansprucht, da kein neues Fett in den Schmierkontakt eingezogen werden kann.



Als Folge verarmt das Fett im Kontakt. Um Tribokorrosion zu vermindern, muss die Schmierfrist verkürzt werden! Der mindernde Einfluss kann über den Oszillationsfaktor K_R berücksichtigt werden, *Bild 11!*

Der Faktor K_R wirkt sich ab einem Schwenkwinkel $\varphi < 180^\circ$ aus, *Bild 10!* Bei einem Schwenkwinkel $\varphi < 5^\circ$ ist eine Berechnung nicht mehr möglich. Hier müssen Sonderschmierstoffe eingesetzt werden!

Findet keine vollständige Wälzkörperumdrehung statt, bitte bei Schaeffler rückfragen!

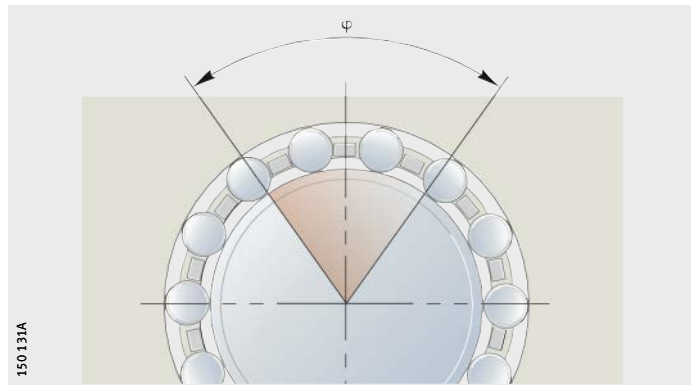
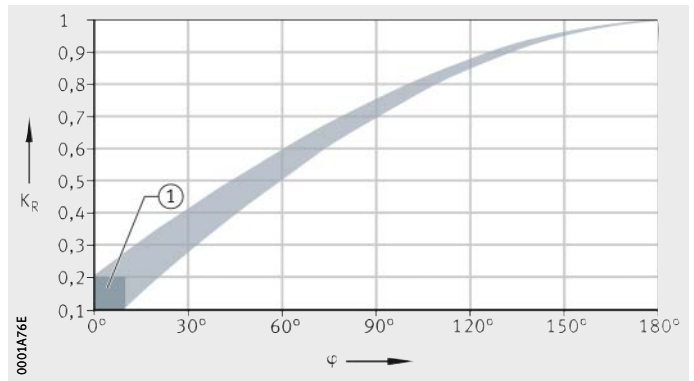


Bild 10
Schwenkwinkel φ



K_R = Oszillationsfaktor
 φ = Schwenkwinkel

① Schwenkwinkel $\varphi < 5^\circ$
benötigt Sonderschmierstoffe

Bild 11
Oszillationsfaktor K_R



Korrekturfaktor Umgebung K_U

Der Faktor K_U berücksichtigt Einflüsse durch Feuchtigkeit, Rüttelkräfte, geringe Vibrationen (Ursache für Tribokorrosion) und Stöße, siehe Tabelle.



Er berücksichtigt keine extremen Umgebungseinflüsse wie Wasser, aggressive Medien, Schmutz, radioaktive Strahlung und extreme Vibrationen, wie beispielsweise bei Rüttlern!

Zur Verschmutzung ist auch der Einfluss der Verschmutzung auf die Lebensdauerberechnung zu beachten, siehe Abschnitt Tragfähigkeit und Lebensdauer, Seite 36!

Umgebungsfaktor K_U

Umgebungseinfluss	Umgebungsfaktor K_U
gering	1
mittel	0,8
stark	0,5

Schmierung

Nachschmierfristen



Werden Wälzlager nachgeschmiert, dann ist die Schmierfrist zu beachten, damit eine sichere Funktion der Lager gewährleistet ist.

Die genaue Schmierfrist ist durch Versuche unter Anwendungsbedingungen zu ermitteln! Dazu:

- Ausreichend langen Beobachtungszeitraum wählen
- Fettzustand in regelmäßigen Zeitabständen prüfen!

Aus Gründen der Betriebssicherheit sind Nachschmierfristen > 1 Jahr nicht zu empfehlen!

Richtwert für die Schmierfrist

Für die meisten Anwendungen ist der Richtwert erfahrungsgemäß:

$$t_{fR} = 0,5 \cdot t_{fG}$$

t_{fR} Richtwert für die Nachschmierfrist

t_{fG} Richtwert für die Fettgebrauchsdauer, siehe Seite 70.

Nachschmierbedingungen

Beim Nachschmieren ist das gleiche Schmierfett zu verwenden wie bei der Erstbefettung.

Bei anderen Fetten müssen die Mischbarkeit und Verträglichkeit der Fette geprüft werden, siehe Seite 78.

Nachschmiermenge

Durch die kompakte Bauweise der Lager sollte mit 50% bis 80% der Erstbefettungsmenge nachgeschmiert werden (Empfehlung).

Sind luftgefüllte Zufuhrleitungen vorhanden, so ist das Füllvolumen der Zufuhrleitungen bei der Nachschmiermenge zu berücksichtigen.

Nachschmierung

Das Nachschmieren erfolgt immer:

- Bei betriebswarmem und drehendem Lager
- Vor dem Stillstand
- Vor langen Betriebsunterbrechungen.

Es wird so lange nachgeschmiert, bis sich an den Dichtspalten ein frischer Fettkragen bildet. Das alte Schmierfett muss dabei ungehindert aus dem Lager austreten können.

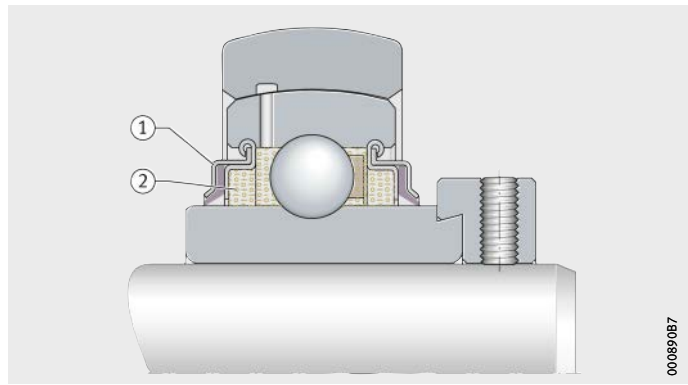


Fettvorrat Die Erstbefüllungsmenge liegt zwischen 30% und 50% des freien Lagervolumens, abhängig von der Lagerbauart und den Betriebsbedingungen.

Ein Fettvorrat kann die Fettgebrauchsdauer verlängern. Das Fett im Vorratsraum muss mit dem Fett der Laufbahn ständig im Kontakt sein. Größere Fettvorräte steigern die Fettgebrauchsdauer nicht proportional.

Das Volumen des Fettvorrats soll dem Volumen des Lagers zwischen Innen- und Außenring entsprechen (Käfig und Wälzkörper nicht berücksichtigt), *Bild 12*.

Ein Abdampfen des Basisöles ist durch konstruktive Maßnahmen zu verhindern, zum Beispiel mit Dichtscheiben.



- ① Dichtscheibe
- ② Schmierfett-Depot

Bild 12
Fettvorrat zweiseitig

Schmierung

Mischbarkeit Mischungen von Schmierfetten sind grundsätzlich zu vermeiden.

Voraussetzungen Sind sie nicht vermeidbar, dann müssen folgende Voraussetzungen beachtet werden:

- Die Grundölbasis muss gleich sein
- Der Verdickertyp muss übereinstimmen
- Die Grundölviskositäten müssen ähnlich sein (nicht weiter auseinander als eine ISO-VG-Klasse)
- Die Konsistenz muss gleich sein (NLGI-Klasse).



Die Mischbarkeit von Schmierfetten ist immer mit dem Schmierstoffhersteller abzustimmen!

Auch bei Einhaltung der Voraussetzungen ist eine Beeinträchtigung der Leistungsfähigkeit des Mischfettes nicht ausgeschlossen!

Wird auf eine andere Fettsorte umgestellt, sollte gleichzeitig eine Fettspülung vorgenommen werden, sofern dies möglich ist! Die weitere Nachschmierung sollte nach einem kürzeren Zeitraum vorgenommen werden!

Bei der Mischung nicht verträglicher Fette kann es zu starken Strukturänderungen kommen!

Außerdem ist eine starke Erweichung des Mischfettes möglich!

Konkrete Aussagen zur Mischbarkeit können nur über geeignete Versuche erreicht werden!

Lagerfähigkeit Schmierstoffe altern durch Umwelteinflüsse. Die Angaben der Schmierstoffhersteller sind grundsätzlich einzuhalten.

Voraussetzungen Die eingesetzten Fette sind in der Regel 3 Jahre lagerfähig. Voraussetzungen dafür sind:

- Ein umschlossener Raum (Lagerraum)
- Temperaturen zwischen 0 °C und +40 °C
- Eine relative Luftfeuchtigkeit nicht über 65%
- Keine Einwirkung chemischer Agenzien (Dämpfe, Gase, Flüssigkeiten)
- Dass die Wälzlager abgedichtet sind.



Nach längerer Lagerung kann das Anlauf-Reibmoment befetteter Lager vorübergehend höher sein. Außerdem kann die Schmierfähigkeit des Fettes nachgelassen haben!

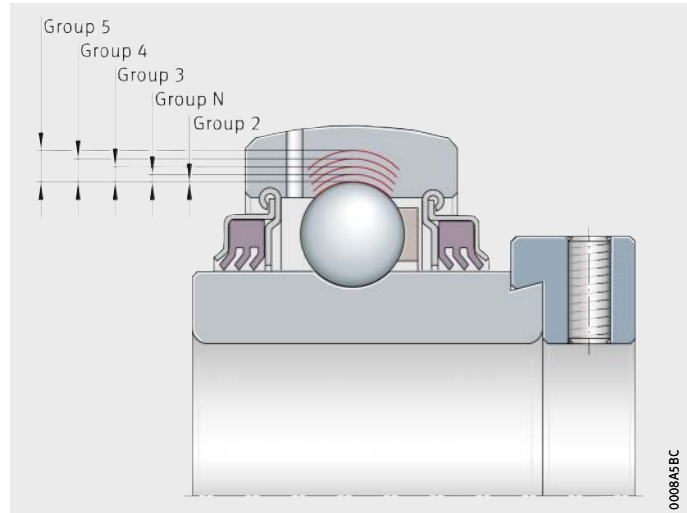
Da die Schmiereigenschaften der Fette schwanken und unterschiedliche Rohstoffe bei gleichen Fettnamen verwendet werden können, kann Schaeffler für die vom Kunden zur Nachschmierung eingesetzten Schmierstoffe und für deren Eigenschaften keine Gewähr übernehmen!



Lagerdaten

Radiale Lagerluft

Die radiale Lagerluft gilt für Lager mit Innenring und wird am ausgebauten Lager ermittelt. Sie ist das Maß, um das sich der Innenring gegenüber dem Außenring in radialer Richtung von einer Grenzstellung zur gegenüberliegenden verschieben lässt, *Bild 1*. Nach ISO 5753-1 (DIN 620-4) ist die radiale Lagerluft in Gruppen unterteilt, *Bild 1* und Tabelle.



Group N bis Group 5 = Lagerluftgruppen

Bild 1
Radiale Lagerluft

Gruppen der radialen Lagerluft

Lagerluftgruppe		Bedeutung	Einsatzspektrum
DIN 620-4	ISO 5753-1		
CN	Group N	Lagerluft normal; CN wird in den Lagerbezeichnungen nicht angegeben	Für normale Betriebsverhältnisse bei Wellen- und Gehäusetoleranzen, siehe Kapitel Betriebspiel und Gestaltung der Lagerung
C2	Group 2	Lagerluft < CN	Für starke Wechselbelastungen in Verbindung mit Schwenkbewegungen
C3	Group 3	Lagerluft > CN	Für Presspassungen der Lagerringe und größeres Temperaturgefälle zwischen Innen- und Außenring
C4	Group 4	Lagerluft > C3	
C5	Group 5	Lagerluft > C4	

Lagerdaten

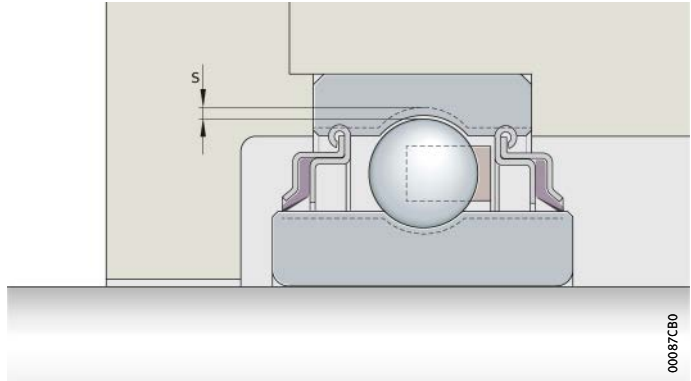
Betriebsspiel

Das Betriebsspiel wird am eingebauten und betriebswarmen Lager ermittelt. Es ist das Maß, um das sich die Welle in radialer Richtung von einer Grenzstellung zur gegenüberliegenden verschieben lässt, *Bild 2*.

Das Betriebsspiel ergibt sich aus der radialen Lagerluft und der Veränderung der radialen Lagerluft durch Passungsübermaß und Temperatureinflüsse im eingebauten Zustand.

s = Betriebsspiel

Bild 2
Betriebsspiel



Größe des Betriebsspiels

Die Größe des Betriebsspiels hängt von den Betriebs- und Einbaubedingungen des Lagers ab, siehe Kapitel Gestaltung der Lagerung, Seite 100.

Ein größeres Betriebsspiel ist beispielsweise notwendig bei Wärmezufuhr über die Welle, bei Wellendurchbiegung und Fluchtungsfehler.

Ein kleineres Betriebsspiel als Group N ist nur in Sonderfällen anzuwenden, zum Beispiel bei Genauigkeitslagerungen.

Das normale Betriebsspiel wird mit der Lagerluft Group N, bei größeren Lagern überwiegend mit Group 3 erreicht, wenn die empfohlenen Wellen- und Gehäusetoleranzen eingehalten werden, siehe Kapitel Gestaltung der Lagerung, Seite 100.

Betriebsspiel berechnen

Das Betriebsspiel ergibt sich aus:

$$s = s_r - \Delta s_p - \Delta s_T$$

s	μm
Radiales Betriebsspiel des eingebauten, betriebswarmen Lagers	
s _r	μm
Radiale Lagerluft	
Δs _p	μm
Passungsbedingte Minderung der radialen Lagerluft	
Δs _T	μm
Temperaturbedingte Minderung der radialen Lagerluft.	



Passungsbedingte Minderung der radialen Lagerluft

Die radiale Lagerluft verringert sich passungsbedingt durch die Aufweitung des Innenrings und die Einschnürung des Außenrings:

$$\Delta s_p = \Delta d + \Delta D$$

Δd μm
Aufweitung des Innenrings
 ΔD μm
Einschnürung des Außenrings.

Aufweitung des Innenrings

Die Aufweitung des Innenrings errechnet sich aus:

$$\Delta d \approx 0,9 \cdot U \cdot d/F \approx 0,8 \cdot U$$

U μm
Theoretisches Übermaß der Passteile bei Festsitz.
Das theoretische Übermaß der Passteile bei Festsitz wird bestimmt aus den mittleren Abmaßen sowie den oberen oder unteren Abmaßen der von der Gutseite her um $1/3$ eingeeengten Toleranzklassen der Passteile. Hiervon den Betrag abziehen, um den sich die Teile beim Zusammenfügen glätten
 d mm
Bohrungsdurchmesser des Innenrings
 F mm
Laufbahndurchmesser des Innenrings.



Bei sehr dünnwandigen Gehäusen und Gehäusen aus Leichtmetall muss die Verminderung der radialen Lagerluft durch Einpressversuche bestimmt werden!

Einschnürung des Außenrings

Die Einschnürung des Außenrings errechnet sich aus:

$$\Delta D \approx 0,8 \cdot U \cdot E/D \approx 0,7 \cdot U$$

E mm
Laufbahndurchmesser des Außenrings
 D mm
Außendurchmesser des Außenrings.

Temperaturbedingte Minderung der radialen Lagerluft

Die radiale Lagerluft ändert sich merklich durch ein größeres Temperaturgefälle zwischen dem Innen- und Außenring.

$$\Delta s_T = \alpha \cdot d_M \cdot 1\,000 \cdot (\vartheta_{IR} - \vartheta_{AR})$$

Δs_T μm
Temperaturbedingte Minderung der radialen Lagerluft
 α K^{-1}
Ausdehnungskoeffizient von Stahl: $\alpha = 0,000011 \text{ K}^{-1}$
 d_M mm
Mittlerer Lagerdurchmesser $(d + D)/2$
 ϑ_{IR} $^{\circ}\text{C}, \text{K}$
Temperatur des Innenrings
 ϑ_{AR} $^{\circ}\text{C}, \text{K}$
Temperatur des Außenrings
(übliche Temperaturdifferenz zwischen Innen- und Außenring: 5 K bis 10 K).



Bei schnell anlaufenden Wellen ist eine größere radiale Lagerluft vorzusehen, weil hier kein ausreichender Temperatureausgleich zwischen Lager, Welle und Gehäuse stattfindet!
 Δs_T kann in diesem Fall deutlich größer sein als bei Dauerbetrieb!

Lagerdaten

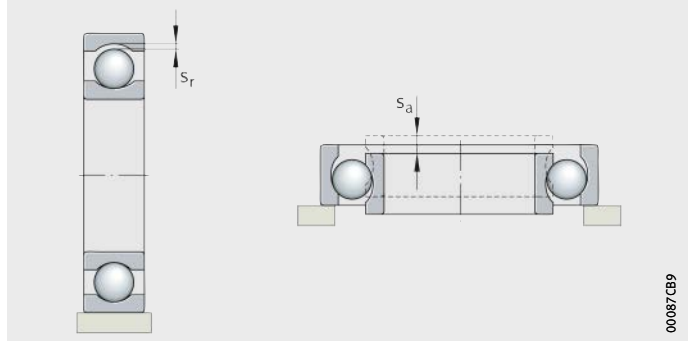
Axiale Lagerluft

Die axiale Lagerluft s_a ist das Maß, um das sich ein Lagerring gegenüber dem anderen ohne Belastung längs der Lagerachse verschieben lässt, *Bild 3*.

Bei verschiedenen Lagerbauarten hängen die radiale Lagerluft s_r und die axiale Lagerluft s_a voneinander ab, siehe Tabelle.

s_a = Axiale Lagerluft
 s_r = Radiale Lagerluft

Bild 3
 Axiale Lagerluft im Vergleich zur radialen Lagerluft



Zusammenhang zwischen Axial- und Radialluft

Lagerbauart		Verhältnis axialer zu radialer Lagerluft s_a/s_r
Schräggugellager, zweireihig	Reihe 32 und 33	1,4
	Reihe 32..-B und 33..-B	2



Berechnungsbeispiel

Die Berechnung der axialen Lagerluft wird an folgendem Beispiel gezeigt:

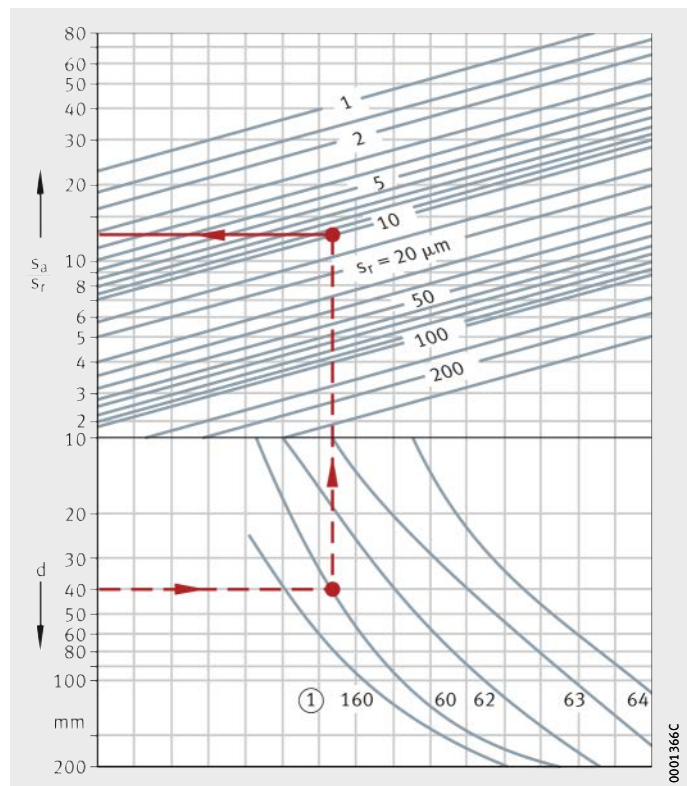
Rillenkugellager	6008
Radiale Lagerluft	Group 3
Bohrungsdurchmesser d	40 mm
Radialluft vor dem Einbau	15 μm bis 33 μm
tatsächliche Radialluft	24 μm
Einbautoleranz Welle	k5 $\text{\textcircled{E}}$
Einbautoleranz Gehäuse	J6 $\text{\textcircled{E}}$
Radialluftminderung beim Einbau	14 μm
Radialluft nach dem Einbau	24 μm - 14 μm = 10 μm
Verhältnis s_a/s_r , Bild 4	13

Axialluft $s_a = 13 \cdot 10 \mu\text{m} = 130 \mu\text{m}$

s_a = Axiale Lagerluft
 s_r = Radiale Lagerluft
d = Bohrungsdurchmesser des Lagers

① Lagerreihe

Bild 4
Zusammenhang zwischen
Radial- und Axialluft
bei Rillenkugellagern



Lagerdaten

Lagerwerkstoffe

INA- und FAG-Wälzlager erfüllen die Anforderungen an die Ermüdungs- und Verschleißfestigkeit, Härte, Zähigkeit und Gefügestabilität.

Das Material für die Ringe und Wälzkörper ist in der Regel ein niedrig legierter, durchhärtender Chromstahl von hoher Reinheit.

Vor allem durch die verbesserte Qualität der Wälzlagerstähle konnten in den letzten Jahren die Tragzahlen beträchtlich erhöht werden.

Forschungsergebnisse und die praktische Erfahrung bestätigen, dass Lager aus dem heutigen Standardstahl bei nicht zu hohen Belastungen sowie günstigen Schmierungs- und Sauberkeitsbedingungen Dauerfestigkeit erreichen.

Für einige Lagerkomponenten werden beispielhaft einige geeignete Werkstoffe aufgeführt, siehe Tabelle.

Werkstoffe und Lagerkomponenten

Werkstoff	Lagerkomponente (Beispiel)
Durchhärtender Chromstahl ■ Wälzlagerstahl nach ISO 683-17	Außen- und Innenring, Axialscheibe
Nichtrostender Stahl ■ Wälzlagerstahl nach ISO 683-17	Außen- und Innenring
Einsatzstahl	Spannring
Polyamid (thermoplastischer Kunststoff)	Käfig
NBR, PTFE	Dichtring

NIRO-Stähle

Neben den Standard-Wälzlagerstählen steht für Spannlager in korrosiver Umgebung auch ein korrosionsbeständiger Werkstoff zur Verfügung.

Standardmäßig eingesetzt und in vielen Anwendungen bewährt hat sich der Stahl SUS440C. Dieser Werkstoff hat eine ausreichende Korrosionsbeständigkeit in vielen Medien.



Käfige Wälzlagerkäfige werden in Blech- und Massivkäfige unterteilt. Sowohl Blech- als auch Massivkäfige sind für Spannlager ausschließlich kugelgeführt.

Die wichtigsten Aufgaben des Käfigs sind:

- Die Wälzkörper voneinander zu trennen, um Reibung und Wärmeentwicklung möglichst gering zu halten
- Die Wälzkörper in gleichem Abstand voneinander zu halten, damit sich die Last gleichmäßig verteilt
- Wälzkörper in der unbelasteten Zone des Lagers zu führen.

Blechkäfige Diese Käfige werden vorwiegend aus Stahl hergestellt, *Bild 5*. Im Vergleich zu Massivkäfigen aus Metall haben sie ein geringeres Gewicht.

Weil ein Blechkäfig den Spalt zwischen Innenring und Außenring nur wenig ausfüllt, gelangt Schmierstoff leicht ins Lagerinnere und wird am Käfig gespeichert.

① Nietkäfig

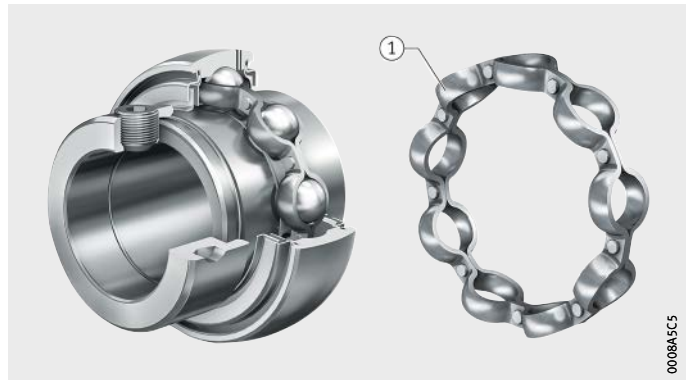


Bild 5
Spannlager mit Blechkäfigen

Lagerdaten

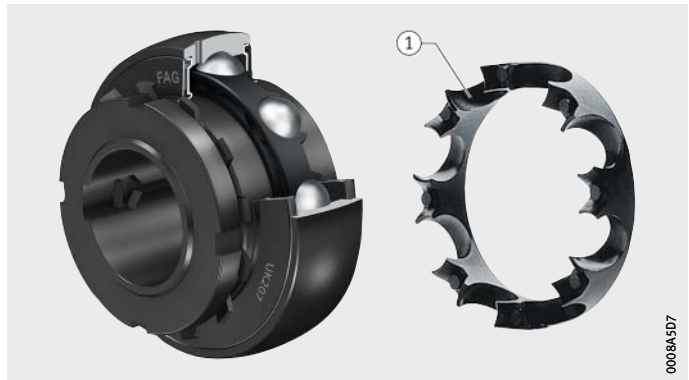
Massivkäfige aus Polyamid PA66

Massivkäfige aus Polyamid PA66 werden im Spritzgießverfahren hergestellt, *Bild 6*. Damit können in der Regel Käfigformen verwirklicht werden, die besonders tragfähige Konstruktionen ermöglichen. Die Elastizität und das geringe Gewicht des Polyamids wirken sich günstig aus bei stoßartigen Lagerbeanspruchungen, hohen Beschleunigungen und Verzögerungen und bei Verkippungen der Lagerringe gegeneinander. Polyamidkäfige haben sehr gute Gleit- und Notlaufeigenschaften.

Käfige aus glasfaserverstärktem Polyamid PA66 eignen sich für Dauertemperaturen bis +120 °C.

① Polyamidkäfig

Bild 6
Massivkäfig aus Polyamid





Betriebstemperatur

Spannlager sind so wärmebehandelt, dass sie, abhängig von der Bauart, in der Regel bis +120 °C (bestimmte Baureihe bis +250 °C) maßstabil sind.

Betriebstemperaturen über +150 °C bis +250 °C erfordern eine besondere Wärmebehandlung. Derart behandelte Lager sind im Katalogprogramm enthalten und bekommen zur Kennzeichnung die Nachsetzzeichen FA101, FA164, siehe Tabelle.

Die Temperaturangaben in den Produktkapiteln sind zu beachten!



Nachsetzzeichen bei Spannlagern für hohe Temperaturen

Nachsetzzeichen	FA101	FA164
Maximale Betriebstemperatur	-40 °C bis +180 °C	+150 °C bis +250 °C

Abgedichtete Lager

Bei abgedichteten Lagern ist die zulässige Temperatur abhängig von den Anforderungen an die Gebrauchsdauer der Fettfüllung und an die Wirkung der berührenden Dichtung.

Abgedichtete Lager sind mit besonders geprüften, leistungsfähigen Qualitätsfetten geschmiert. Diese Fette ertragen kurzzeitig +120 °C. Ab +70 °C Dauertemperatur ist bei Standardfetten auf Lithiumseifenbasis mit einer Minderung der Fettgebrauchsdauer zu rechnen.

Vielfach werden bei hohen Temperaturen nur mit Sonderfetten ausreichende Gebrauchsdauerwerte erreicht. In diesen Fällen ist auch zu prüfen, ob Dichtungen aus wärmebeständigen Werkstoffen verwendet werden müssen. Die Einsatzgrenze der üblichen berührenden Dichtungen liegt bei +100 °C.



Bei der Verwendung von Hochtemperatur-Synthesewerkstoffen für Dichtungen und Fette ist zu beachten, dass die besonders leistungsfähigen fluorierten Werkstoffe bei einer Erwärmung auf etwa +300 °C und mehr gesundheitsschädliche Gase und Dämpfe abgeben können! Dieser Fall kann dann eintreten, wenn beispielsweise beim Ausbau eines Lagers ein Schweißbrenner verwendet wird!

Lagerdaten

Korrosionsschutz

Lager sind nicht korrosionsbeständig gegen Wasser sowie laugen- und säurehaltige Medien, werden aber oft solchen korrosionsfördernden Medien ausgesetzt. Korrosionsschutz ist in diesen Anwendungen deshalb ein entscheidender Faktor für die lange Gebrauchsdauer der Lager.

Korrosionsschutz-Schichtsystem Corrotect

Corrotect ist eine extrem dünne, galvanisch aufgebrachte Beschichtung der Oberfläche (Schichtdicke 2 μm bis 5 μm). Die Beschichtung wirkt bei Feuchtigkeit, Schmutzwasser, Salzsprühnebel, schwach alkalischen und schwach sauren Reinigungsmedien.



Vor dem Einbau Corrotect-beschichteter Lager ist grundsätzlich die Verträglichkeit mit den Medien zu prüfen!

Für niedrigere Einpresskräfte sollte die Oberfläche der Teile leicht gefettet sein, die Toleranzen sind um die Schichtdicke erhöht!

Vorteile der Beschichtung

Der Vorteil der Spezialbeschichtung Corrotect ist allseitiger Korrosionsschutz, auch an den gedrehten Oberflächen der Fasen und Radien, *Bild 7*. Auch langfristig gibt es keine Unterrostung der Dichtungen und kleinere blanke Stellen bleiben durch die kathodische Schutzwirkung korrosionsbeständig. Im Vergleich mit unbeschichteten Teilen ist die Gebrauchsdauer durch den Korrosionsschutz deutlich höher. Baugleiche unbeschichtete Lager können problemlos gegen beschichtete ausgetauscht werden, Tragfähigkeitseinbußen (wie bei der Verwendung korrosionsbeständiger Stähle) gibt es nicht. Während der Lagerung kann auf den Einsatz organischer Konservierungsstoffe verzichtet werden.

Prüfzeit 24 h im Salzsprühnebel

- ① Corrotect-beschichtet
- ② Unbeschichtet

Bild 7
Beschichtetes und unbeschichtetes Teil nach Salzsprühnebelprüfung





Maß- und Lauf toleranzen

Soweit nicht anders angegeben, entsprechen die Toleranzen der Radiallager ISO 492, *Bild 8*. Es gelten die Regeln der ISO 492 und ISO 199.

Die Genauigkeit entspricht der Toleranzklasse Normal.

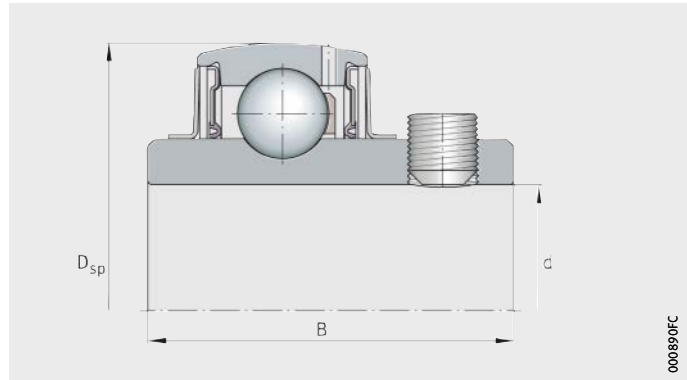


Bild 8
Nennmaßsymbole
nach ISO 492 und ISO 199

Messverfahren

Die Bedeutung der Toleranzen sowie die zugehörigen Messprinzipien sind im folgenden Kapitel beschrieben.

Für die angegebenen Spezifikationsmodifikatoren gelten folgende Einschränkungen:

- Spezifikationsmodifikator (LP) wird nicht auf einer Zeichnung angegeben, wenn das Zweipunktmaß als Default-Spezifikation definiert ist.
- Spezifikationsmodifikator (GN) ist nicht geeignet für Fälle, in denen kein gegenüberliegendes Material existiert, zum Beispiel Kegelrollenlageraußenring mit großer Kantenabrundung an der Rückseite und kleiner Frontseite. Lösungen müssen im Rahmen des GPS-Systems entwickelt und zukünftig berücksichtigt werden.

Lagerdaten

Symbole für Nennmaße, Merkmale und Spezifikationsmodifikatoren für Radial-Wälzlager nach ISO 492:2014


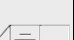
Symbol für Nennmaß ^{1) 2)} Toleranzsymbol für Merkmal ²⁾	GPS-Symbol und Spezifikationsmodifikator	Beschreibung für Radiallager	Alter Begriff
	Symbole nach ISO 1101 und ISO 14405-1	nach ISO 492:2014 (basierend auf ISO 1101, ISO 5459 und ISO 14405-1)	nach ISO 1132-1:2000
Breite			
B	–	Nennmaß der Innenringbreite	Nennbreite des Innenrings
$t_{\Delta Bs}$		Symmetrische Ringe Abweichung eines Zweipunktgrößenmaßes der Innenringbreite vom Nennmaß $\Delta Bs = Bs - B$ Bs = einzelnes Zweipunktgrößenmaß der Innenringbreite	Abweichung der einzelnen Innenringbreite
		Asymmetrische Ringe, oberes Grenzabmaß Abweichung des kleinsten, von zwei gegenüberliegenden Linien umschriebenen Größenmaßes der Innenringbreite vom Nennmaß, in jedem beliebigen Längsschnitt, welcher die Achse der Innenringbohrung beinhaltet Asymmetrische Ringe, unteres Grenzabmaß Abweichung eines Zweipunktgrößenmaßes der Innenringbreite vom Nennmaß	
t_{VBs}		Symmetrische Ringe Spanne der Zweipunktgrößenmaße der Innenringbreite $VBs = Bs_{max} - Bs_{min}$	Schwankung der Innenringbreite
		Asymmetrische Ringe Spanne der kleinsten, von zwei gegenüberliegenden Linien umschriebenen Größenmaße der Innenringbreite, aus allen beliebigen Längsschnitten, welche die Achse der Innenringbohrung beinhalten	

1) Symbole für Nennmaß sind fett gedruckt; sie bezeichnen Größenmaße und Abstände.

2) Symbole gemäß ISO 15241 (Ausnahme: Schriftart).



**Symbole für Nennmaße,
Merkmale und
Spezifikationsmodifikatoren
für Radial-Wälzlager
nach ISO 492:2014
(Fortsetzung)**

Symbol für Nennmaß^{1) 2)} Toleranzsymbol für Merkmal ²⁾	GPS-Symbol und Spezifikations- modifikator	Beschreibung für Radiallager	Alter Begriff
	Symbole nach ISO 1101 und ISO 14405-1	nach ISO 492:2014 (basierend auf ISO 1101, ISO 5459 und ISO 14405-1)	nach ISO 1132-1: 2000
Breite			
C	–	Nennmaß der Außenringbreite	Nennbreite des Außen- rings
$t_{\Delta Cs}$	LP	Symmetrische Ringe Abweichung eines Zweipunkt- größenmaßes der Außenring- breite vom Nennmaß $\Delta Cs = Cs - C$ Cs = einzelnes Zweipunkt- größenmaß der Außenringbreite	Abweichung der einzel- nen Außen- ringbreite
	GN ALS  LP	Asymmetrische Ringe, oberes Grenzabmaß Abweichung des kleinsten, von zwei gegenüberliegenden Linien umschriebenen Größen- maßes der Außenringbreite vom Nennmaß, in jedem beliebigen Längsschnitt, welcher die Achse der Außenring-Außenfläche beinhaltet Asymmetrische Ringe, unteres Grenzabmaß Abweichung eines Zweipunkt- größenmaßes der Außenring- breite vom Nennmaß	
t_{Vcs}	LP SR	Symmetrische Ringe Spanne der Zweipunktgrößen- maße der Außenringbreite $Vcs = Cs_{max} - Cs_{min}$	Schwan- kung der Außenring- breite
	GN ALS SR 	Asymmetrische Ringe Spanne der kleinsten, von zwei gegenüberliegenden Linien umschriebenen Größenmaße der Außenringbreite, aus allen beliebigen Längsschnitten, welche die Achse der Außenring- Außenfläche beinhalten	

1) Symbole für Nennmaß sind fett gedruckt; sie bezeichnen Größenmaße und Abstände.

2) Symbole gemäß ISO 15241 (Ausnahme: Schriftart).

Lagerdaten

Symbole für Nennmaße, Merkmale und Spezifikationsmodifikatoren für Radial-Wälzlager nach ISO 492:2014 (Fortsetzung)

Symbol für Nennmaß ^{1) 2)} Toleranzsymbol für Merkmal ²⁾	GPS-Symbol und Spezifikationsmodifikator	Beschreibung für Radiallager	Alter Begriff
	Symbole nach ISO 1101 und ISO 14405-1	nach ISO 492:2014 (basierend auf ISO 1101, ISO 5459 und ISO 14405-1)	nach ISO 1132-1:2000
Durchmesser			
d	–	Nennmaß des Durchmessers einer zylindrischen Bohrung oder des Durchmessers am theoretischen, kleinen Ende einer kegeligen Bohrung	Nenndurchmesser der Bohrung
$t_{\Delta ds}$	(LP)	Abweichung eines Zweipunktgrößenmaßes des Bohrungsdurchmessers vom Nennmaß $\Delta ds = ds - d$	Abweichung des einzelnen Bohrungsdurchmessers
t_{Vdsp}	(LP) (SR) ACS	Spanne der Zweipunktgrößenmaße des Bohrungsdurchmessers in jedem beliebigen Querschnitt einer zylindrischen oder kegeligen Bohrung $Vdsp = ds_{max} - ds_{min}$	Schwankung eines einzelnen Bohrungsdurchmessers in einer einzelnen Ebene
$t_{\Delta dmp}$	(LP) (SD) ACS	Zylindrische Bohrung Abweichung des mittleren Wertes der Spanne des Rangordnungsgrößenmaßes (gebildet aus Zweipunktgrößenmaßen) des Bohrungsdurchmessers vom Nennmaß in jedem beliebigen Querschnitt $dmp = (d_{max} + d_{min})/2$ $\Delta dmp = dmp - d$	Abweichung des mittleren Bohrungsdurchmessers in einer einzelnen Ebene
	(LP) (SD) SCS	Kegelige Bohrung Abweichung des mittleren Wertes der Spanne des Rangordnungsgrößenmaßes (gebildet aus Zweipunktgrößenmaßen) des Bohrungsdurchmessers am theoretischen kleinen Ende der kegeligen Bohrung vom Nennmaß	
t_{Vdmp}	(LP) (SD) ACS (SR)	Spannen des Rangordnungsgrößenmaßes (gebildet aus Zweipunktgrößenmaßen) des Bohrungsdurchmessers aus allen beliebigen Querschnitten einer zylindrischen Bohrung $Vdmp = dmp_{max} - dmp_{min}$	Schwankung des mittleren Bohrungsdurchmessers

1) Symbole für Nennmaß sind fett gedruckt; sie bezeichnen Größenmaße und Abstände.

2) Symbole gemäß ISO 15241 (Ausnahme: Schriftart).



**Symbole für Nennmaße,
Merkmale und
Spezifikationsmodifikatoren
für Radial-Wälzlager
nach ISO 492:2014
(Fortsetzung)**






Symbol für Nennmaß^{1) 2)} Toleranzsymbol für Merkmal ²⁾	GPS-Symbol und Spezifikations- modifikator	Beschreibung für Radiallager	Alter Begriff
	Symbole nach ISO 1101 und ISO 14405-1	nach ISO 492:2014 (basierend auf ISO 1101, ISO 5459 und ISO 14405-1)	nach ISO 1132-1: 2000
d₁	–	Nennmaß des Durchmessers am theoretischen großen Ende einer kegeligen Bohrung	–
$t_{\Delta d1mp}$	(LP) (SD) SCS	Abweichung des mittleren Wertes der Spanne des Rangordnungsgrößenmaßes (gebildet aus Zweipunktgrößenmaßen) des Bohrungsdurchmessers am theoretischen großen Ende der kegeligen Bohrung vom Nennmaß	–
D	–	Nennmaß des Außendurchmessers	Nenndurchmesser des Mantels
$t_{\Delta Ds}$	(LP)	Abweichung eines Zweipunktgrößenmaßes des Außendurchmessers vom Nennmaß	Abweichung des einzelnen Manteldurchmessers
t_{VDsp}	(LP) (SR) ACS	Spanne der Zweipunktgrößenmaße des Außendurchmessers in jedem beliebigen Querschnitt	Schwankung eines einzelnen Manteldurchmessers in einer einzelnen Ebene
$t_{\Delta Dmp}$	(LP) (SD) ACS	Abweichung des mittleren Wertes der Spanne des Rangordnungsgrößenmaßes (gebildet aus Zweipunktgrößenmaßen) des Außendurchmessers vom Nennmaß in jedem beliebigen Querschnitt $Dmp = (D_{max} + D_{min}) / 2$ $\Delta Dmp = Dmp - D$	Abweichung des mittleren Manteldurchmessers in einer einzelnen Ebene
t_{VDmp}	(LP) (SD) ACS (SR)	Spanne der mittleren Werte der Spannen des Rangordnungsgrößenmaßes (gebildet aus Zweipunktgrößenmaßen) aus allen beliebigen Querschnitten des Außendurchmessers $VDmp = Dmp_{max} - Dmp_{min}$	Schwankung des mittleren Manteldurchmessers

1) Symbole für Nennmaß sind fett gedruckt; sie bezeichnen Größenmaße und Abstände.

2) Symbole gemäß ISO 15241 (Ausnahme: Schriftart).

Lagerdaten

Symbole für Nennmaße, Merkmale und Spezifikationsmodifikatoren für Radial-Wälzlager nach ISO 492:2014 (Fortsetzung)

Symbol für Nennmaß^{1) 2)} Toleranzsymbol für Merkmal ²⁾	GPS-Symbol und Spezifikationsmodifikator Symbole nach ISO 1101 und ISO 14405-1	Beschreibung für Radiallager nach ISO 492:2014 (basierend auf ISO 1101, ISO 5459 und ISO 14405-1)	Alter Begriff nach ISO 1132-1: 2000
Laufgenauigkeit			
t_{Kea}		Rundlauf der Außenring-Außenfläche am zusammengebauten Lager in Bezug auf die aus der Innenring-Bohrungsfläche gebildeten Achse	Radialschlag des Außenrings am zusammengebauten Lager
t_{Kia}		Rundlauf der Innenring-Bohrungsfläche am zusammengebauten Lager in Bezug auf die aus der Außenring-Außenfläche gebildeten Achse	Radialschlag des Innenrings am zusammengebauten Lager
t_{Sd}		Planlauf der Innenring-Seitenfläche in Bezug auf die aus der Innenring-Bohrungsfläche gebildeten Achse	Rechtwinkligkeit der Innenring-Seitenfläche, bezogen auf die Bohrung
t_{SD}		Rechtwinkligkeit der Achse der Außenring-Außenfläche in Bezug auf die Außenring-Seitenfläche	Rechtwinkligkeit der Außenring-Mantellinie, bezogen auf die Seitenfläche
t_{Sea}		Planlauf der Außenring-Seitenfläche am zusammengebauten Lager in Bezug auf die aus der Innenring-Bohrungsfläche gebildeten Achse	Axialschlag des Außenringes am zusammengebauten Lager
t_{Sia}		Planlauf der Innenring-Seitenfläche am zusammengebauten Lager in Bezug auf die aus der Außenring-Außenfläche gebildeten Achse	Axialschlag des Innenringes am zusammengebauten Lager
Kegelige Bohrung			
SL	–	Kegelsteigungsmaß: Differenz der Nenndurchmesser am theoretischen großen Ende und kleinen Ende einer kegeligen Bohrung $SL = d1 - d$ $SL = \text{Abstand}$	–
$t_{\Delta SL}$	–	Abweichung des Kegelsteigungsmaßes einer kegeligen Bohrung vom Nennmaß (Beschreibung basierend auf DIN EN ISO 1119) $\Delta SL = \Delta d1mp - \Delta dmp$	–
α	–	Kegelwinkel einer kegeligen Innenringbohrung	–

1) Symbole für Nennmaß sind fett gedruckt; sie bezeichnen Größenmaße und Abstände.

2) Symbole gemäß ISO 15241 (Ausnahme: Schriftart).

3) Spezifikationsmodifikator für die Wirkrichtung der Gewichtskraft, sowie feste und bewegliche Teile nach ISO/TS 17863 erforderlich.



**Symbole für Nennmaße,
Merkmale und
Spezifikationsmodifikatoren
für Radial-Wälzlager
nach ISO 492:2014
(Fortsetzung)**

Symbol für Nennmaß^{1) 2)} Toleranzsymbol für Merkmal ²⁾	GPS-Symbol und Spezifikations- modifikator	Beschreibung für Radiallager	Alter Begriff
	Symbole nach ISO 1101 und ISO 14405-1	nach ISO 492:2014 (basierend auf ISO 1101, ISO 5459 und ISO 14405-1)	nach ISO 1132-1: 2000
Breite am zusammengebauten Lager			
T	–	Nennmaß der Breite eines zusammengebauten Lagers	Nennbreite des Lagers
$t_{\Delta Ts}$	$\textcircled{\text{GN}}$ ³⁾	Abweichung des kleinsten umschriebenen Größenmaßes der Breite eines zusammen- gebauten Lagers vom Nennmaß	Abweichung der tatsächlichen Lagerbreite
T₁	–	Nennmaß der effektiven Breite der inneren Baueinheit gepaart mit einem Referenz-Außenring	Effektive Nenn- breite der inne- ren Baueinheit
$t_{\Delta T1s}$	$\textcircled{\text{GN}}$ ³⁾	Abweichung des kleinsten umschriebenen Größenmaßes der effektiven Breite (innere Bau- einheit gepaart mit einem Referenz- Außenring) vom Nennmaß	Abweichung der tatsächlichen effektiven Breite der inneren Bau- einheit

- 1) Symbole für Nennmaß sind fett gedruckt; sie bezeichnen Größenmaße und Abstände.
- 2) Symbole gemäß ISO 15241 (Ausnahme: Schriftart).
- 3) Spezifikationsmodifikator für die Wirkrichtung der Gewichtskraft, sowie feste und bewegliche Teile nach ISO/TS 17863 erforderlich.

Lagerdaten

Radiallager

Die Normaltoleranzen von Radiallagern entsprechen ISO 492, siehe Tabellen. Bei Spannlagern entspricht nur der Außendurchmesser der Toleranzklasse Normal nach ISO 492. Die Bohrung des Innenrings hat eine Plus toleranz, siehe Beschreibung der Produkte.

Toleranzklasse Normal, Innenring

d		t _{Δdmp}		t _{vdsp} Durchmesserreihen			t _{v dmp}	t _{Kia}
				9	0, 1	2, 3, 4		
über	bis	U	L	μm	μm	μm	μm	μm
				max.	max.	max.	max.	max.
0,6 ¹⁾	2,5	0	-8	10	8	6	6	10
2,5	10	0	-8	10	8	6	6	10
10	18	0	-8	10	8	6	6	10
18	30	0	-10	13	10	8	8	13
30	50	0	-12	15	12	9	9	15
50	80	0	-15	19	19	11	11	20
80	120	0	-20	25	25	15	15	25
120	180	0	-25	31	31	19	19	30
180	250	0	-30	38	38	23	23	40
250	315	0	-35	44	44	26	26	50
315	400	0	-40	50	50	30	30	60
400	500	0	-45	56	56	34	34	65
500	630	0	-50	63	63	38	38	70
630	800	0	-75	-	-	-	-	80
800	1 000	0	-100	-	-	-	-	90
1 000	1 250	0	-125	-	-	-	-	100
1 250	1 600	0	-160	-	-	-	-	120
1 600	2 000	0	-200	-	-	-	-	140

U = Oberes Grenzabmaß

L = Unteres Grenzabmaß

Toleranzsymbole, siehe Tabellen, Seite 90.

¹⁾ Dieser Durchmesser ist eingeschlossen.



**Toleranzklasse Normal,
Innenring
(Fortsetzung)**

d mm		t _{ΔBs} μm Abmaß				t _{VBs} μm
		normal		modifiziert ¹⁾		
über	bis	U	L	U	L	max.
0,6 ²⁾	2,5	0	-40	0	-	12
2,5	10	0	-120	0	-250	15
10	18	0	-120	0	-250	20
18	30	0	-120	0	-250	20
30	50	0	-120	0	-250	20
50	80	0	-150	0	-380	25
80	120	0	-200	0	-380	25
120	180	0	-250	0	-500	30
180	250	0	-300	0	-500	30
250	315	0	-350	0	-500	35
315	400	0	-400	0	-630	40
400	500	0	-450	0	-	50
500	630	0	-500	0	-	60
630	800	0	-750	0	-	70
800	1 000	0	-1 000	0	-	80
1 000	1 250	0	-1 250	0	-	100
1 250	1 600	0	-1 600	0	-	120
1 600	2 000	0	-2 000	0	-	140

U = Oberes Grenzabmaß
L = Unteres Grenzabmaß

Toleranzsymbole, siehe Tabellen, Seite 90.

- 1) Nur für Lager, die speziell für gepaarte Anordnungen gefertigt werden.
- 2) Dieser Durchmesser ist eingeschlossen.

Lagerdaten

Toleranzklasse Normal,
Außenring¹⁾

D mm		$t_{\Delta Dmp}$ μm Abmaß		$t_{\Delta Dsp}$				t_{VDmp} ²⁾ μm	t_{Kea} μm
				offene Lager Durchmesserreihen			Lager mit Deck- oder Dicht- scheiben		
				9 μm	0, 1 μm	2, 3, 4 μm			
über	bis	U	L	max.	max.	max.	max.	max.	
2,5 ³⁾	6	0	-8	10	8	6	10	6	15
6	18	0	-8	10	8	6	10	6	15
18	30	0	-9	12	9	7	12	7	15
30	50	0	-11	14	11	8	16	8	20
50	80	0	-13	16	13	10	20	10	25
80	120	0	-15	19	19	11	26	11	35
120	150	0	-18	23	23	14	30	14	40
150	180	0	-25	31	31	19	38	19	45
180	250	0	-30	38	38	23	-	23	50
250	315	0	-35	44	44	26	-	26	60
315	400	0	-40	50	50	30	-	30	70
400	500	0	-45	56	56	34	-	34	80
500	630	0	-50	63	63	38	-	38	100
630	800	0	-75	94	94	55	-	55	120
800	1 000	0	-100	125	125	75	-	75	140
1 000	1 250	0	-125	-	-	-	-	-	160
1 250	1 600	0	-160	-	-	-	-	-	190
1 600	2 000	0	-200	-	-	-	-	-	220
2 000	2 500	0	-250	-	-	-	-	-	250

U = Oberes Grenzabmaß

L = Unteres Grenzabmaß

Toleranzsymbole, siehe Tabellen, Seite 90.

1) $t_{\Delta Cs}$, $t_{\Delta C1s}$, t_{VCs} und t_{VC1s} sind identisch mit $t_{\Delta DBs}$ und t_{VBs} für den Innenring des zugehörigen Lagers, siehe Tabelle, Seite 96.

2) Gilt vor dem Zusammenbau des Lagers und nachdem innere und, oder äußere Sprenringe entfernt sind.

3) Dieser Durchmesser ist eingeschlossen.



Kantenabstände

Die Maße für Kantenabstände entsprechen DIN 620-6, *Bild 9* und Tabelle.

① Kreisbogen
(Radius mit Nennkantenabstand),
über den kein Werkstoff vorstehen darf

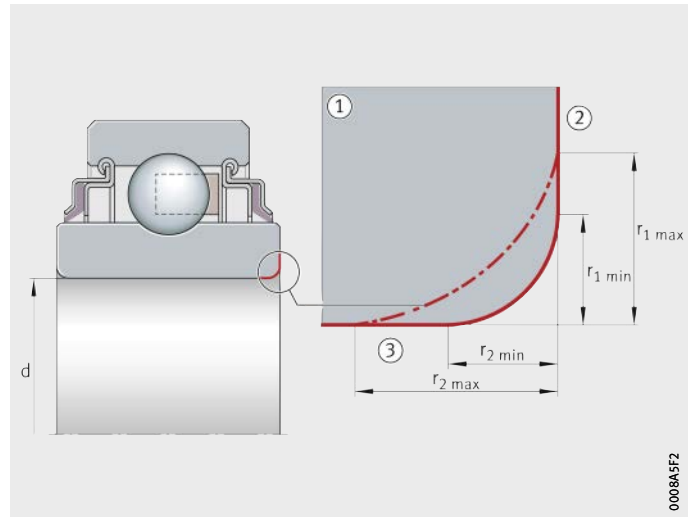
② Radial

③ Axial

d = Innendurchmesser
 r_1, r_2 = Kantenabstände

Bild 9

Symmetrischer Ringquerschnitt
mit gleichen Kantenabständen
bei beiden Ringen



000845F2

Grenzwerte der Kantenabstände nach DIN 620-6

Nennkanten- abstand $r^{1)}$ mm	Nennmaß der Lagerbohrung d mm		Kantenabstand		
	über	bis	r_1, r_2	r_1	r_2
			min.	max.	max.
0,05	-	-	0,05	0,1	0,2
0,08	-	-	0,08	0,16	0,3
0,1	-	-	0,1	0,2	0,4
0,15	-	-	0,15	0,3	0,6
0,2	-	-	0,2	0,5	0,8
0,3	-	40	0,3	0,6	1
	40	-	0,3	0,8	1
0,5	-	40	0,5	1	2
	40	-	0,5	1,3	2
0,6	-	40	0,6	1	2
	40	-	0,6	1,3	2
1	-	50	1	1,5	3
	50	-	1	1,9	3
1,1	-	120	1,1	2	3,5
	120	-	1,1	2,5	4
1,5	-	120	1,5	2,3	4
	120	-	1,5	3	5
2	-	80	2	3	4,5
	80	220	2	3,5	5
	220	-	2	3,8	6


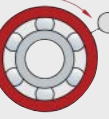
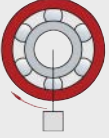

¹⁾ Der Nennkantenabstand r ist identisch mit dem kleinstzulässigen Kantenabstand r_{\min} .

Gestaltung der Lagerung

Umlaufverhältnisse

Das Umlaufverhältnis kennzeichnet die Bewegung eines Lagerringes im Verhältnis zur Lastrichtung und liegt als Umfangs- oder Punktlast vor, siehe Tabelle.

Umlaufverhältnisse

Bewegungsverhältnis	Beispiel	Schema	Belastungsfall	Passung
<ul style="list-style-type: none"> ■ Innenring rotiert ■ Außenring steht still ■ Lastrichtung unveränderlich 	Förderbänder		Umfangslast für den Innenring und	Innenring: feste Passung notwendig Außenring: lose Passung zulässig
<ul style="list-style-type: none"> ■ Innenring steht still ■ Außenring rotiert ■ Lastrichtung rotiert mit dem Außenring 	Nabenlagerung mit großer Unwucht		Punktlast für den Außenring	Außenring: lose Passung zulässig
<ul style="list-style-type: none"> ■ Innenring steht still ■ Außenring rotiert ■ Lastrichtung unveränderlich 	Kettenspannräder		Punktlast für den Innenring und	Innenring: lose Passung zulässig Außenring: feste Passung notwendig
<ul style="list-style-type: none"> ■ Innenring rotiert ■ Außenring steht still ■ Lastrichtung rotiert mit dem Innenring 	Zentrifuge Schwingesieb		Umfangslast für den Außenring	

Punktlast

Steht der Ring relativ zur Belastungsrichtung still, treten keine Kräfte auf, die den Ring relativ zu seiner Sitzfläche verschieben. Eine solche Belastung wird als Punktlast bezeichnet.

Die Gefahr, dass die Sitzfläche beschädigt wird, besteht nicht und eine lose Passung ist möglich.

Umfangslast

Treten Kräfte auf, die den Ring relativ zu seiner Sitzfläche verschieben wollen, wird bei einer Umdrehung des Lagers jeder Punkt der Laufbahn belastet. Eine Belastung mit dieser Eigenschaft wird als Umfangslast bezeichnet.



Die folgenden Angaben zur Gestaltung der Lagerung sind nur für Einstellrillenkugellager und Rillenkugellager mit zylindrischem Außenring zutreffend!



Wellen- und Gehäusetoleranzen

Die ISO-Toleranzen für Welle und Gehäuse (DIN EN ISO 286-2) ergeben zusammen mit den Toleranzen $t_{\Delta Dmp}$ für die Bohrung und $t_{\Delta dmp}$ für den Außendurchmesser der Lager (ISO 5753-1) die Passung.

Toleranzklassen

Die ISO-Toleranzen sind in Form von Toleranzklassen festgelegt. Sie sind bestimmt durch ihre Lage zur Nulllinie (= Toleranzlage) und durch ihre Größe (= Toleranzqualität, siehe ISO 286-1). Die Toleranzlage wird durch Buchstaben bezeichnet (große für Gehäuse, kleine für Wellen), *Bild 1*.

Hinweis zu den Tabellen der Wellen- und Gehäusetoleranzen

Die Tabellen enthalten Empfehlungen für die Wahl von Wellen- und Gehäusetoleranzen, die für übliche Einbau- und Betriebsbedingungen gelten, siehe Seite 102.

Abweichungen sind möglich, wenn besondere Anforderungen, beispielsweise an die Laufgenauigkeit, Laufruhe, Betriebstemperatur, gestellt werden. So sind für erhöhte Laufgenauigkeiten engere Toleranzen erforderlich, etwa die Toleranzqualität 5 anstatt 6. Wird der Innenring im Betrieb wärmer als die Welle, kann der Sitz unzulässig locker werden. Man wählt dann eine festere Passung, zum Beispiel m6 anstelle k6.

Bei manchen Einbaufällen ist die Passungsfrage nur durch einen Kompromiss zu lösen. Die einzelnen Anforderungen sind dabei gegeneinander abzuwägen und diejenigen zu erfüllen, die die beste Gesamtlösung ergeben.

D = Nenn-Außendurchmesser des Lagers
d = Nenndurchmesser der Lagerbohrung
 $t_{\Delta Dmp}$ = Abweichung des mittleren Lager-Außendurchmessers (nach ISO 492)
 $t_{\Delta dmp}$ = Abweichung des mittleren Lager-Bohrungsdurchmessers (nach ISO 492)

- ① Nulllinie
- ② Gehäuse
- ③ Welle
- ④ Spielpassung
- ⑤ Übergangspassung
- ⑥ Übermaßpassung

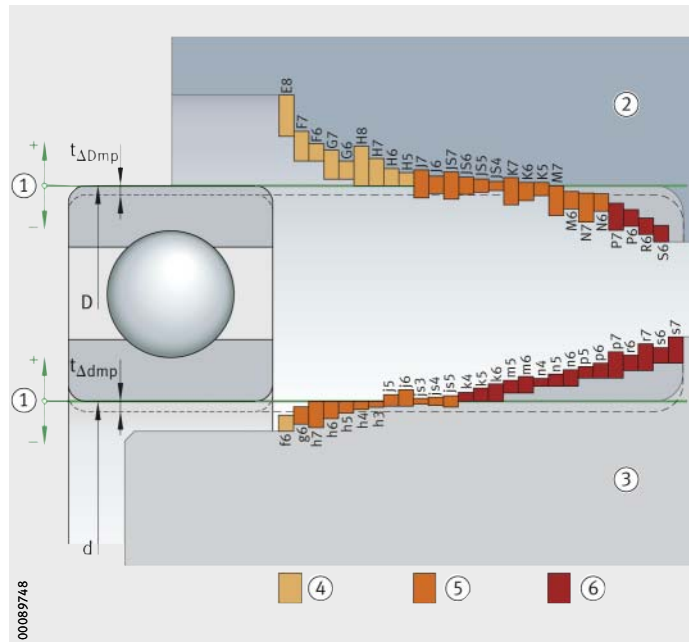


Bild 1
Wellen- und Gehäusepassungen für Wälzlager

Gestaltung der Lagerung

Wellentoleranzen für Radiallager mit zylindrischer Bohrung

Umlaufverhältnis	Lagerbauart	Wellendurchmesser mm	Verschiebbarkeit Belastung	Toleranzklasse ¹⁾
Punktlast für den Innenring	Kugellager	alle Größen	leicht verschiebbarer Innenring	g6 (g5)
			schwer verschiebbarer Innenring	h6 (j5)
Umfangslast für den Innenring oder unbestimmte Lastrichtung	Kugellager	bis 50	normale Belastung ²⁾	j6 (j5)
			50 bis 100	niedrige Belastung ³⁾
		100 bis 200		normale und hohe Belastung ⁴⁾
			über 200	niedrige Belastung ²⁾
		über 200		normale und hohe Belastung ⁵⁾
			über 200	niedrige Belastung
über 200	normale und hohe Belastung	n6 (n5)		

1) Es gilt die Hüllbedingung ©.

2) $C/P > 10$.

3) $C/P > 12$.

4) $C/P < 12$.

5) $C/P < 10$.

Gehäusetoleranzen für Radiallager

Umlaufverhältnis	Verschiebbarkeit Belastung	Betriebsbedingungen	Toleranzklasse ¹⁾
Punktlast für den Außenring	schwer verschiebbarer Außenring, Gehäuse geteilt	normale Laufgenauigkeit	H7 (j7)
Umfangslast für den Außenring oder unbestimmte Lastrichtung	kleine Belastung, Außenring nicht verschiebbar	bei hohen Anforderungen an die Laufgenauigkeit K6, M6, N6 und P6	K7

1) Es gilt die Hüllbedingung ©.



Tabellen für Wellen- und Gehäusepassungen

Die Zahlenwerte zu den Passungen gelten für Vollwellen aus Stahl und für Gussgehäuse, siehe Tabellen, Seite 104 bis Seite 108. Im Kopf der Tabellen stehen unter den Nennmaßen der Durchmesser die Normaltoleranzen für den Bohrungs- oder den Außendurchmesser der Radiallager. Darunter sind die Abmaße der für den Wälzlager-einbau wichtigsten Toleranzklassen aufgeführt.

In jedem Kästchen stehen fünf Zahlen nach folgendem Schema, beispielsweise für Welle $\varnothing 40\ j5\ \text{H7}$, siehe Tabelle, Seite 104:

Beispiel Tabelleneintrag Wellenpassung

Wellenabmaß μm		Passungsübermaß oder Passungsspiel μm	
Gutseite	+6	18 ¹⁾	Übermaß oder Passungsspiel, wenn die Gutseiten zusammentreffen
		10 ¹⁾²⁾	Wahrscheinliches Übermaß oder Passungsspiel
Ausschussteite	-5	5 ³⁾	Übermaß oder Passungsspiel, wenn die Ausschussteiten zusammentreffen

1) Fett gedruckte Zahlen bedeuten Passungsübermaß.

2) Als wahrscheinliches Übermaß oder Passungsspiel ist hier der Wert angegeben, der sich ergibt, wenn die Istmaße um ein Drittel der Toleranz von den Gutseiten entfernt liegen.

3) Normalgedruckte Zahlen bedeuten Passungsspiel.

In jedem Kästchen stehen fünf Zahlen nach folgendem Schema, beispielsweise für Gehäuse $\varnothing 100\ K6\ \text{H7}$, siehe Tabelle, Seite 108:

Beispiel Tabelleneintrag Gehäusepassung

Gehäuseabmaß μm		Passungsübermaß oder Passungsspiel μm	
Ausschussteite	+4	18 ¹⁾	Übermaß oder Passungsspiel, wenn die Gutseiten zusammentreffen
		6 ¹⁾²⁾	Wahrscheinliches Übermaß oder Passungsspiel
Gutseite	-18	19 ³⁾	Übermaß oder Passungsspiel, wenn die Ausschussteiten zusammentreffen

1) Fett gedruckte Zahlen bedeuten Passungsübermaß.

2) Als wahrscheinliches Übermaß oder Passungsspiel ist hier der Wert angegeben, der sich ergibt, wenn die Istmaße um ein Drittel der Toleranz von den Gutseiten entfernt liegen.

3) Normalgedruckte Zahlen bedeuten Passungsspiel.

Gestaltung der Lagerung

Wellenpassungen

		Nennmaß der Welle in mm											
über bis		3 6		6 10		10 18		18 30		30 50		50 65	
		Abmaße der Lagerbohrung in μm (Toleranzklasse Normal)											
$t_{\Delta\text{dmp}}$		0 -8		0 -8		0 -8		0 -10		0 -12		0 -15	
		Wellenabmaß, Passungsübermaß oder Passungsspiel in μm											
Spiel- passung	f6	-10 -18	2 7 18	-13 -22	5 11 22	-16 -27	8 15 27	-20 -33	10 17 33	-25 -41	13 22 41	-30 -49	15 26 49
	g5	-4 -9	4 0 9	-5 -11	3 2 11	-6 -14	2 3 14	-7 -16	3 3 16	-9 -20	3 5 20	-10 -23	5 4 23
Übergangspassung	g6	-4 -12	4 1 12	-5 -14	3 3 14	-6 -17	2 4 17	-7 -20	3 5 20	-9 -25	3 6 25	-10 -29	5 6 29
	h5	0 -5	8 4 5	0 -6	8 3 6	0 -8	8 3 8	0 -9	10 4 9	0 -11	12 4 11	0 -13	15 6 13
	h6	0 -8	8 3 8	0 -9	8 2 9	0 -11	8 2 11	0 -13	10 2 13	0 -16	12 3 16	0 -19	15 4 19
	j5	+3 -2	11 7 2	+4 -2	12 7 2	+5 -3	13 7 3	+5 -4	15 9 4	+6 -5	18 10 5	+6 -7	21 12 7
	j6	+6 -2	14 8 2	+7 -2	15 9 2	+8 -3	16 10 3	+9 -4	19 11 4	+11 -5	23 14 5	+12 -7	27 16 7
	js5	+2,5 -2,5	11 6 3	+3 -3	11 6 3	+4 -4	12 6 4	+4,5 -4,5	15 9 5	+5,5 -5,5	18 10 6	+6,5 -6,5	22 13 7
	js6	+4 -4	12 7 4	+4,5 -4,5	13 7 5	+5,5 -5,5	14 8 6	+6,5 -6,5	17 9 7	+8 -8	20 11 8	+9,5 -9,5	25 13 10
	Übermaßpassung	k5	+6 +1	14 9 1	+7 +1	15 10 1	+9 +1	17 12 1	+11 +2	21 15 2	+13 +2	25 17 2	+15 +2
k6		+9 +1	17 11 1	+10 +1	18 12 1	+12 +1	20 14 1	+15 +2	25 17 2	+18 +2	30 21 2	+21 +2	36 25 2
m5		+9 +4	17 13 4	+12 +6	20 15 6	+15 +7	23 18 7	+17 +8	27 21 8	+20 +9	32 24 9	+24 +11	39 30 11
m6		+12 +4	20 15 4	+15 +6	23 17 6	+18 +7	26 20 7	+21 +8	31 23 8	+25 +9	37 27 9	+30 +11	45 34 11

Beispiel: Welle $\varnothing 40$ j5 ©

Gutseite | +6 | **18** | Übermaß oder Passungsspiel, wenn die Gutseiten zusammenreffen.
 Ausschussseite | -5 | **10** | Wahrscheinliches Übermaß oder Passungsspiel.
 Ausschussseite | -5 | **5** | Übermaß oder Passungsspiel, wenn die Ausschussseiten zusammenreffen.
Fettgedruckte Zahlen der Dreiergruppe bedeuten Passungsübermaß, normalgedruckte Passungsspiel.



65		80		100		120		140		160		180		200		220	
80		100		120		140		160		180		200		220		250	
0		0		0		0		0		0		0		0		0	
-15		-20		-20		-25		-25		-25		-30		-30		-30	
-30	15	-36	16	-36	16	-43	18	-43	18	-43	18	-50	20	-50	20	-50	20
-49	26	-58	30	-58	30	-68	34	-68	34	-68	34	-79	40	-79	40	-79	40
	49		58		58		68		68		68		79		79		79
-10	5	-12	8	-12	8	-14	11	-14	11	-14	11	-15	15	-15	15	-15	15
-23	4	-27	4	-27	4	-32	3	-32	3	-32	3	-35	2	-35	2	-35	2
	23		27		27		32		32		32		35		35		35
-10	5	-12	8	-12	8	-14	11	-14	11	-14	11	-15	15	-15	15	-15	15
-29	6	-34	6	-34	6	-39	6	-39	6	-39	6	-44	5	-44	5	-44	5
	29		34		34		39		39		39		44		44		44
0	15	0	20	0	20	0	25	0	25	0	25	0	30	0	30	0	30
-13	6	-15	8	-15	8	-18	11	-18	11	-18	11	-20	13	-20	13	-20	13
	13		15		15		18		18		18		20		20		20
0	15	0	20	0	20	0	25	0	25	0	25	0	30	0	30	0	30
-19	4	-22	6	-22	6	-25	8	-25	8	-25	8	-29	10	-29	10	-29	10
	19		22		22		25		25		25		29		29		29
+6	21	+6	26	+6	26	+7	32	+7	32	+7	32	+7	37	+7	37	+7	37
-7	12	-9	14	-9	14	-11	18	-11	18	-11	18	-13	20	-13	20	-13	20
	7		9		9		11		11		11		13		13		13
+12	27	+13	33	+13	33	+14	39	+14	39	+14	39	+16	46	+16	46	+16	46
-7	16	-9	19	-9	19	-11	22	-11	22	-11	22	-13	26	-13	26	-13	26
	7		9		9		11		11		11		13		13		13
+6,5	22	+7,5	28	+7,5	28	+9	34	+9	34	+9	34	+10	40	+10	40	+10	40
-6,5	13	-7,5	16	-7,5	16	-9	20	-9	20	-9	20	-10	23	-10	23	-10	23
	7		8		8		9		9		9		10		10		10
+9,5	25	+11	31	+11	31	+12,5	38	+12,5	38	+12,5	38	+14,5	45	+14,5	45	+14,5	45
-9,5	13	-11	17	-11	17	-12,5	21	-12,5	21	-12,5	21	-14,5	25	-14,5	25	-14,5	25
	10		11		11		13		13		13		15		15		15
+15	30	+18	38	+18	38	+21	46	+21	46	+21	46	+24	54	+24	54	+24	54
+2	21	+3	26	+3	26	+3	32	+3	32	+3	32	+4	37	+4	37	+4	37
	2		3		3		3		3		3		4		4		4
+21	36	+25	45	+25	45	+28	53	+28	53	+28	53	+33	63	+33	63	+33	63
+2	25	+3	31	+3	31	+3	36	+3	36	+3	36	+4	43	+4	43	+4	43
	2		3		3		3		3		3		4		4		4
+24	39	+28	48	+28	48	+33	58	+33	58	+33	58	+37	67	+37	67	+37	67
+11	30	+13	36	+13	36	+15	44	+15	44	+15	44	+17	50	+17	50	+17	50
	11		13		13		15		15		15		17		17		17
+30	45	+35	55	+35	55	+40	65	+40	65	+40	65	+46	76	+46	76	+46	76
+11	34	+13	42	+13	42	+15	48	+15	48	+15	48	+17	56	+17	56	+17	56
	11		13		13		15		15		15		17		17		17

Gestaltung der Lagerung

Wellenpassungen (Fortsetzung)

Nennmaß der Welle in mm													
über bis	3 6		6 10		10 18		18 30		30 50		50 65		
Abmaße der Lagerbohrung in μm (Toleranzklasse Normal)													
$t_{\Delta\text{dmp}}$	0 -8		0 -8		0 -8		0 -10		0 -12		0 -15		
Wellenabmaß, Passungsübermaß oder Passungsspiel in μm													
Übermaßpassung	n5	+13	21	+16	24	+20	28	+24	34	+28	40	+33	48
		+8	17 8	+10	19 10	+12	23 12	+15	28 15	+17	32 17	+20	39 20
	n6	+16	24	+19	27	+23	31	+28	38	+33	45	+39	54
		+8	19 8	+10	21 10	+12	25 12	+15	30 15	+17	36 17	+20	43 20
	p6	+20	28	+24	32	+29	37	+35	45	+42	54	+51	66
		+12	23 12	+15	26 15	+18	31 18	+22	37 22	+26	45 26	+32	55 32
	p7	+24	32	+30	38	+36	44	+43	53	+51	63	+62	77
+12		25 12	+15	30 15	+18	35 18	+22	43 22	+26	51 26	+32	62 32	
r6	+23	31	+28	36	+34	42	+41	51	+50	62	+60	75	
	+15	25 15	+19	30 19	+23	35 23	+28	44 28	+34	53 34	+41	64 41	
r7	+27	35	+34	42	+41	49	+49	59	+59	71	+71	86	
	+15	28 15	+19	34 19	+23	40 23	+28	49 28	+34	59 34	+41	71 41	
s6	+27	35	+32	40	+39	47	+48	58	+59	71	+72	87	
	+19	30 19	+23	34 23	+28	41 28	+35	50 35	+43	62 43	+53	76 53	

Fettgedruckte Zahlen der Dreiergruppe bedeuten Passungsübermaß, normalgedruckte Passungsspiel.



65		80		100		120		140		160		180		200		220	
80		100		120		140		160		180		200		220		250	
0		0		0		0		0		0		0		0		0	
-15		-20		-20		-25		-25		-25		-30		-30		-30	
+33	48	+38	58	+38	58	+45	70	+45	70	+45	70	+51	81	+51	81	+51	81
+20	39	+23	46	+23	46	+27	56	+27	56	+27	56	+31	64	+31	64	+31	64
	20		23		23		27		27		27		31		31		31
+39	54	+45	65	+45	65	+52	77	+52	77	+52	77	+60	90	+60	90	+60	90
+20	43	+23	51	+23	51	+27	60	+27	60	+27	60	+31	70	+31	70	+31	70
	20		23		23		27		27		27		31		31		31
+51	66	+59	79	+59	79	+68	93	+68	93	+68	93	+79	109	+79	109	+79	109
+32	55	+37	65	+37	65	+43	76	+43	76	+43	76	+50	89	+50	89	+50	89
	32		37		37		43		43		43		50		50		50
+62	77	+72	92	+72	92	+83	108	+83	108	+83	108	+96	126	+96	126	+96	126
+32	62	+37	73	+37	73	+43	87	+43	87	+43	87	+50	101	+50	101	+50	101
	32		37		37		43		43		43		50		50		50
+62	77	+73	93	+76	96	+88	113	+90	115	+93	118	+106	136	+109	139	+113	143
+43	66	+51	79	+54	82	+63	97	+65	99	+68	102	+77	116	+80	119	+84	123
	43		51		54		63		65		68		77		80		84
+73	88	+86	106	+89	109	+103	128	+105	130	+108	133	+123	153	+126	156	+130	160
+43	73	+51	87	+54	90	+63	107	+65	109	+68	112	+77	128	+80	131	+84	135
	43		51		54		63		65		68		77		80		84
+78	93	+93	113	+101	121	+117	142	+125	150	+133	158	+151	181	+159	189	+169	199
+59	82	+71	99	+79	107	+92	125	+100	133	+108	141	+122	161	+130	169	+140	179
	59		71		79		92		100		108		122		130		140

Gestaltung der Lagerung

Gehäusepassungen

Nennmaß der Gehäusebohrung in mm							
über bis	6 10		10 18		18 30		
Abmaße des Lageraußendurchmessers in μm (Toleranzklasse Normal)							
$t_{\Delta\text{Dmp}}$	0 -8		0 -8		0 -9		
Gehäuseabmaß, Passungsübermaß oder Passungsspiel in μm							
Spielpassung	E8	+47	25	+59	32	+73	40
		+25	35 55	+32	44 67	+40	54 82
	F7	+28	13	+34	16	+41	20
		+13	21 36	+16	25 42	+20	30 50
	G6	+14	5	+17	6	+20	7
		+5	11 22	+6	12 25	+7	14 29
	G7	+20	5	+24	6	+28	7
		+5	13 28	+6	15 32	+7	17 37
H6	+9	0	+11	0	+13	0	
	0	6 17	0	6 19	0	7 22	
H7	+15	0	+18	0	+21	0	
	0	8 23	0	9 26	0	10 30	
H8	+22	0	+27	0	+33	0	
	0	10 30	0	12 35	0	14 42	
Übergangspassung	J6	+5	4	+6	5	+8	5
		-4	2 13	-5	1 14	-5	2 17
	J7	+8	7	+10	8	+12	9
		-7	1 16	-8	1 18	-9	1 21
	JS6	+4,5	4,5	+5,5	5,5	+6,5	6,5
		-4,5	2 12,5	-5,5	1 13,5	-6,5	0 15,5
	JS7	+7,5	7,5	+9	9	+10,5	10,5
		-7,5	1 15,5	-9	0 17	-10,5	1 19,5
K6	+2	7	+2	9	+2	11	
	-7	1 10	-9	3 10	-11	4 11	
K7	+5	10	+6	12	+6	15	
	-10	2 13	-12	3 14	-15	5 15	

Beispiel: Gehäuse $\varnothing 100$ K6 ©

Ausschuss-	+4	18	Übermaß oder Passungsspiel, wenn die Gutseiten
seite			zusammentreffen.
Gutseite	-18	6	Wahrscheinliches Übermaß oder Passungsspiel.
		19	Übermaß oder Passungsspiel, wenn die Ausschuss-
			seiten zusammentreffen.
			Fettgedruckte Zahlen der Dreiergruppe bedeuten
			Passungsübermaß, normalgedruckte Passungsspiel.



30		50		80		120		150	
50		80		120		150		180	
0		0		0		0		0	
-11		-13		-15		-18		-25	
+89	50	+106	60	+126	72	+148	85	+148	85
+50	67	+60	79	+72	85	+85	112	+85	114
	100		119		141		166		173
+50	25	+60	30	+71	36	+83	43	+83	43
+25	37	+30	44	+36	53	+43	62	+43	64
	61		73		86		101		108
+25	9	+29	10	+34	12	+39	14	+39	14
+9	18	+10	21	+12	24	+14	28	+14	31
	36		42		49		57		64
+34	9	+40	10	+47	12	+54	14	+54	14
+9	21	+10	24	+12	29	+14	33	+14	36
	45		53		62		72		79
+16	0	+19	0	+22	0	+25	0	+25	0
0	9	0	11	0	12	0	14	0	17
	27		32		37		43		50
+25	0	+30	0	+35	0	+40	0	+40	0
0	12	0	14	0	17	0	19	0	22
	36		43		50		58		65
+39	0	+46	0	+54	0	+63	0	+63	0
0	17	0	20	0	23	0	27	0	29
	50		59		69		81		88
+10	6	+13	6	+16	6	+18	7	+18	7
-6	3	-6	5	-6	6	-7	7	-7	10
	21		26		31		36		43
+14	11	+18	12	+22	13	+26	14	+26	14
-11	1	-12	2	-13	4	-14	5	-14	8
	25		31		37		44		51
+8	8	+9,5	9,5	+11	11	+12,5	12,5	+12,5	12,5
-8	1	-9,5	0	-11	1	-12,5	1	-12,5	3
	19		22,5		26		30,5		37,5
+12,5	12,5	+15	15	+17,5	17,5	+20	20	+20	20
-12,5	1	-15	1	-17,5	1	-20	1	-20	1
	23,5		28		32,5		38		45
+3	13	+4	15	+4	18	+4	21	+4	21
-13	4	-15	4	-18	6	-21	7	-21	4
	14		17		19		22		29
+7	18	+9	21	+10	25	+12	28	+12	28
-18	6	-21	7	-25	8	-28	9	-28	6
	18		22		25		30		37

Gestaltung der Lagerung

Gehäusepassungen (Fortsetzung)

Nennmaß der Gehäusebohrung in mm							
über bis	180 250		250 315		315 400		
Abmaße des Lageraußendurchmessers in μm (Toleranzklasse Normal)							
$t_{\Delta\text{Dmp}}$	0 -30		0 -35		0 -40		
Gehäuseabmaß, Passungsübermaß oder Passungsspiel in μm							
Spielpassung	E8	+172 +100	100 134 202	+191 +110	110 149 226	+214 +125	125 168 254
	F7	+96 +50	50 75 126	+108 +56	56 85 143	+119 +62	62 94 159
	G6	+44 +15	15 35 74	+49 +17	17 39 84	+54 +18	18 43 94
	G7	+61 +15	15 40 91	+69 +17	17 46 104	+75 +18	18 50 115
	H6	+29 0	0 20 59	+32 0	0 22 67	+36 0	0 25 76
	H7	+46 0	0 25 76	+52 0	0 29 87	+57 0	0 32 97
	H8	+72 0	0 34 102	+81 0	0 39 116	+89 0	0 43 129
	Übergangspassung	J6	+22 -7	7 13 52	+25 -7	7 15 60	+29 -7
J7		+30 -16	16 9 60	+36 -16	16 13 71	+39 -18	18 14 79
JS6		+14,5 -14,5	14,5 5 44,5	+16 -16	16 7 51	+18 -18	18 6 58
JS7		+23 -23	23 2 53	+26 -26	26 3 61	+28,5 -28,5	28,5 3 68,5
K6		+5 -24	24 4 35	+5 -27	27 5 40	+7 -29	29 4 47
K7		+13 -33	33 8 43	+16 -36	36 7 51	+17 -40	40 8 57

Fettgedruckte Zahlen der Dreierreihe bedeuten Passungsübermaß, normalgedruckte Passungsspiel.



400 500		500 630		630 800		800 1000		1000 1250	
0 -45		0 -50		0 -75		0 -100		0 -125	
+232 +135	135 182 277	+255 +145	145 199 305	+285 +160	160 227 360	+310 +170	170 250 410	+360 +195	195 292 485
+131 +68	68 104 176	+146 +76	76 116 196	+160 +80	80 132 235	+176 +86	86 149 276	+203 +98	98 175 328
+60 +20	20 48 105	+66 +22	22 54 116	+74 +24	24 66 149	+82 +26	26 78 182	+94 +28	28 93 219
+83 +20	20 56 128	+92 +22	22 62 142	+104 +24	24 76 179	+116 +26	26 89 216	+133 +28	28 105 258
+40 0	0 28 85	+44 0	0 32 94	+50 0	0 42 125	+56 0	0 52 156	+66 0	0 64 191
+63 0	0 36 108	+70 0	0 40 120	+80 0	0 52 155	+90 0	0 63 190	+105 0	0 77 230
+97 0	0 47 142	+110 0	0 54 160	+125 0	0 67 200	+140 0	0 80 240	+165 0	0 97 290
+33 -7	7 21 78	-	-	-	-	-	-	-	-
+43 -20	20 16 88	-	-	-	-	-	-	-	-
+20 -20	20 8 65	+22 -22	22 10 72	+25 -25	25 17 100	+28 -28	28 24 128	+33 -33	33 31 158
+31,5 -31,5	31,5 4 76,5	+35 -35	35 5 85	+40 -40	40 12 115	+45 -45	45 18 145	+52,5 -52,5	52 24 177
+8 -32	32 4 53	0 -44	44 12 50	0 -50	50 8 75	0 -56	56 4 100	0 -66	66 2 125
+18 -45	45 9 63	0 -70	70 30 50	0 -80	80 28 75	0 -90	90 27 100	0 -105	105 28 125

Gestaltung der Lagerung

Gehäusepassungen (Fortsetzung)

Nennmaß der Gehäusebohrung in mm							
über		6		10		18	
bis		10		18		30	
Abmaße des Lageraußendurchmessers in μm (Toleranzklasse Normal)							
$t_{\Delta\text{Dmp}}$		0		0		0	
		-8		-8		-9	
Gehäuseabmaß, Passungsübermaß oder Passungsspiel in μm							
Übergangspassung	M6	-3 -12	12 6 5	-4 -15	15 9 4	-4 -17	17 10 5
	M7	0 -15	15 7 8	0 -18	18 9 8	0 -21	21 11 9
	N6	-7 -16	16 10 1	-9 -20	20 14 1	-11 -24	24 17 2
	N7	-4 -19	19 11 4	-5 -23	23 14 3	-7 -28	28 18 2
Übermaßpassung	P6	-12 -21	21 15 4	-15 -26	26 20 7	-18 -31	31 24 9
	P7	-9 -24	24 16 1	-11 -29	29 20 3	-14 -35	35 25 5

Fettgedruckte Zahlen der Dreierreihe bedeuten Passungsübermaß, normalgedruckte Passungsspiel.



30		50		80		120		150	
50		80		120		150		180	
0		0		0		0		0	
-11		-13		-15		-18		-25	
-4	20	-5	24	-6	28	-8	33	-8	33
-20	11	-24	13	-28	16	-33	19	-33	16
	7		8		9		10		17
0	25	0	30	0	35	0	40	0	40
-25	13	-30	16	-35	18	-40	21	-40	18
	11		13		15		18		25
-12	28	-14	33	-16	38	-20	45	-20	45
-28	19	-33	22	-38	26	-45	31	-45	28
	1		1		1		2		5
-8	33	-9	39	-10	45	-12	52	-12	52
-33	21	-39	25	-45	28	-52	33	-52	30
	3		4		5		3		13
-21	37	-26	45	-30	52	-36	61	-36	61
-37	28	-45	34	-52	40	-61	47	-61	44
	10		13		15		18		11
-17	42	-21	51	-24	59	-28	68	-28	68
-42	30	-51	37	-59	42	-68	49	-68	46
	6		8		9		10		3

Gestaltung der Lagerung

Gehäusepassungen (Fortsetzung)

Nennmaß der Gehäusebohrung in mm							
über	180	250	250	315	315	400	
bis	250		315			400	
Abmaße des Lageraußendurchmessers in μm (Toleranzklasse Normal)							
$t_{\Delta\text{Dmp}}$	0		0		0		
	-30		-35		-40		
Gehäuseabmaß, Passungsübermaß oder Passungsspiel in μm							
Übergangspassung	M6	-8	37	-9	41	-10	46
		-37	17	-41	19	-46	21
							30
	M7	0	46	0	52	0	57
-46		21	-52	23	-57	25	
						40	
N6	-22	51	-25	57	-26	62	
	-51	31	-57	35	-62	37	
						14	
N7	-14	60	-14	66	-16	73	
	-60	35	-66	37	-73	41	
						24	
Übermaßspassung	P6	-41	70	-47	79	-51	87
		-70	50	-79	57	-87	62
							11
P7	-33	79	-36	88	-41	98	
	-79	54	-88	59	-98	66	
						1	

Fettgedruckte Zahlen der Dreierreihe bedeuten Passungsübermaß, normalgedruckte Passungsspiel.



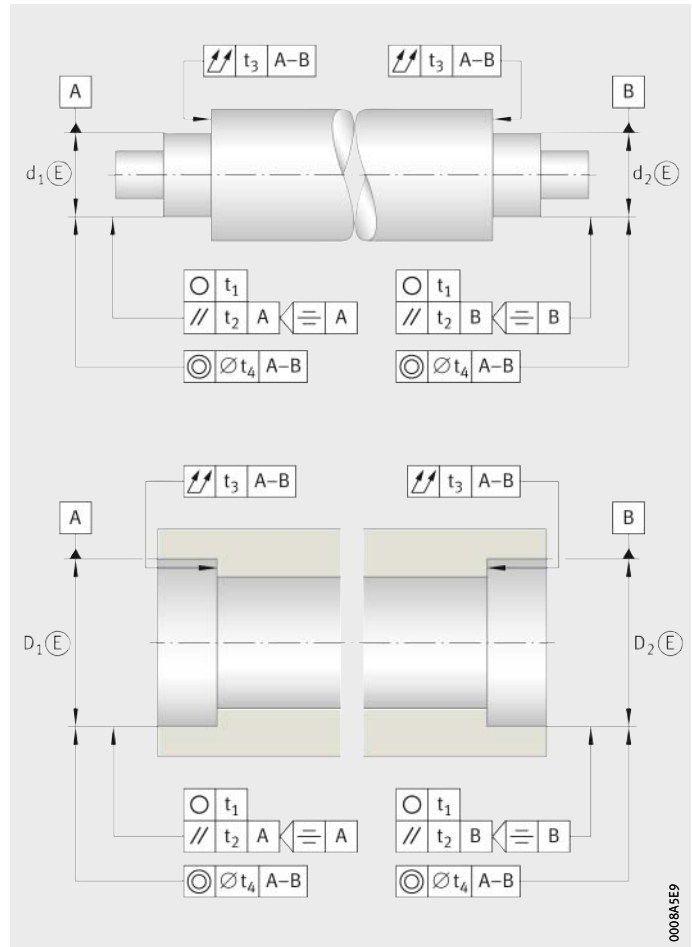
400		500		630		800		1000	
500		630		800		1000		1250	
0		0		0		0		0	
-45		-50		-75		-100		-125	
-10	50	-26	70	-30	80	-34	90	-40	106
-50	22	-70	38	-80	38	-90	38	-106	45
	35		24		45		66		85
0	63	-26	96	-30	110	-34	124	-40	145
-63	27	-96	56	-110	58	-124	61	-145	68
	45		24		45		66		85
-27	67	-44	88	-50	100	-56	112	-66	132
-67	39	-88	56	-100	58	-112	60	-132	67
	18		6		25		44		59
-17	80	-44	114	-50	130	-56	146	-66	171
-80	44	-114	74	-130	78	-146	83	-171	94
	28		6		25		44		59
-55	95	-78	122	-88	138	-100	156	-120	186
-95	67	-122	90	-138	96	-156	104	-186	121
	10		28		13		0		5
-45	108	-78	148	-88	168	-100	190	-120	225
-108	72	-148	108	-168	126	-190	127	-225	148
	0		28		13		0		5

Gestaltung der Lagerung

Form- und Lagetoleranzen der Lagersitzflächen

Für die gewünschte Passung müssen die Lagersitze und Passflächen der Wellen- und Gehäusebohrung bestimmte Toleranzen einhalten, *Bild 2* und Tabelle, Seite 117.

Die Lagetoleranzen t_4 für einen zweiten Lagersitz auf der Welle (d_2) beziehungsweise im Gehäuse (D_2) sind abhängig von den Bauarten der verwendeten Lager und den Betriebsbedingungen. Werte für die Toleranzen t_4 können bei Schaeffler erfragt werden.





Genauigkeit der Lagersitzflächen

Der Genauigkeitsgrad für die Toleranzen der Lagersitze auf der Welle und im Gehäuse entspricht den Grundtoleranzen nach ISO 286-1, siehe Tabelle.



Bei Anwendung der Passungen nach ISO 286-1 gilt grundsätzlich die Hüllbedingung $\ominus!$

Form- und Lagetoleranzen der Lagersitzflächen

Toleranzklasse der Lager		Lagersitzfläche	Grundtoleranzgrade ¹⁾			
ISO 492	DIN 620		Durchmesser-toleranz	Rundheits-toleranz t_1	Parallelitäts-toleranz t_2	Gesamtplanlauf-toleranz der Anlagenschulter t_3
Normal 6X	PN (P0) P6X	Welle	IT6 (IT5)	Umfangslast IT4/2	IT4/2	IT4
				Punktlast IT5/2	IT5/2	
		Gehäuse	IT7 (IT6)	Umfangslast IT5/2	IT5/2	IT5
				Punktlast IT6/2	IT6/2	
5	P5	Welle	IT5	Umfangslast IT2/2	IT2/2	IT2
				Punktlast IT3/2	IT3/2	
		Gehäuse	IT6	Umfangslast IT3/2	IT3/2	IT3
				Punktlast IT4/2	IT4/2	
4	P4 P4S ²⁾ SP ²⁾	Welle	IT4	Umfangslast IT1/2	IT1/2	IT1
				Punktlast IT2/2	IT2/2	
		Gehäuse	IT5	Umfangslast IT2/2	IT2/2	IT2
				Punktlast IT3/2	IT3/2	
	UP ²⁾	Welle	IT3	Umfangslast IT0/2	IT0/2	IT0
				Punktlast IT1/2	IT1/2	
Gehäuse	IT4	Umfangslast IT1/2	IT1/2	IT1		
		Punktlast IT2/2	IT2/2			

¹⁾ ISO Grundtoleranzen (IT-Qualitäten) nach ISO 286.

²⁾ Nicht in DIN 620.

Gestaltung der Lagerung

Rauheit der Lagersitze

Die Rauheit der Lagersitze ist auf die Toleranzklasse der Lager abzustimmen. Der Mittenrauwert Ra darf nicht zu groß werden, damit der Übermaßverlust in Grenzen bleibt. Die Wellen sind zu schleifen, Bohrungen feinzudrehen, siehe Tabelle.

Bohrungs- und Wellentoleranzen sowie zulässige Rauheitswerte sind auch in Konstruktions- und Sicherheitshinweisen der Produktkapitel angegeben.

Richtwerte für die Rauheit der Lagersitzflächen

Durchmesser des Lagersitzes d (D) mm		Empfohlene Mittenrauwerte Ra und Rauheitsklassen für geschliffene Lagersitze Durchmessertoleranz entsprechend ¹⁾ μm			
über	bis	IT7	IT6	IT5	IT4
–	80	1,6 (N7)	0,8 (N6)	0,4 (N5)	0,2 (N4)
80	500	1,6 (N7)	1,6 (N7)	0,8 (N6)	0,4 (N5)

¹⁾ Klammerwerte sind Rauheitsklassen nach DIN EN ISO 1302.



Abdichtung

Aufgaben

Grundsätzlich unterscheidet man zwischen berührungsfreien und berührenden Dichtungen in der Anschlusskonstruktion und im Lager.

Die Abdichtung beeinflusst die Gebrauchsdauer einer Lagerung erheblich. Sie soll den Schmierstoff im Lager halten und verhindern, dass Verunreinigungen in das Lager gelangen.

Verunreinigungen können sich unterschiedlich auswirken:

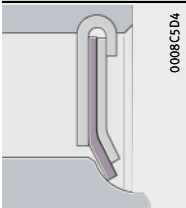
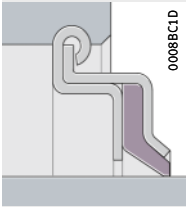
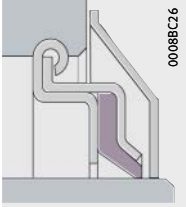
- Eine große Zahl sehr kleiner, abrasiv wirkender Partikel erzeugt im Lager Verschleiß. Das größere Spiel oder das zunehmende Geräusch beendet die Gebrauchsdauer des Lagers
- Größere, überrollte harte Partikel vermindern die Ermüdungslebensdauer, weil sich bei hohen Lagerbelastungen an den Eindruckstellen Pittings bilden.

Übersicht Dichtungsformen

Dichtungen für Spannlager sind dreiteilig aufgebaut. Dieses Konzept bietet durch die fest eingerollte, innere Stahlblechscheibe einen optimalen Sitz im Lager und gleichzeitig eine konzentrische Einstellung der Dichtlippe zum Innenring.

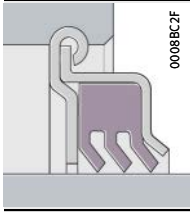
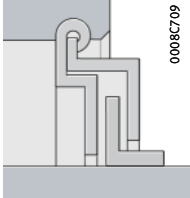
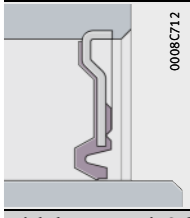
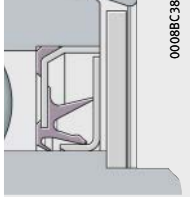
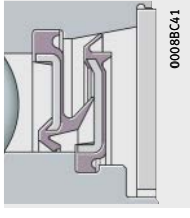
Die Dichtungen für Spannlager sind in unterschiedlichen Ausführungen erhältlich, siehe Tabelle. Das angegebene Nachsetzzeichen wird im Bestellkurzzeichen angegeben und ist in der Tabelle der Nachsetzzeichen erläutert.

Dichtungsformen

P-Dichtung (NPP)	
	<p>0008C5D4</p> <p>Zwei verzinkte Stahlblechscheiben mit dazwischenliegendem NBR-Teil, Dichtlippe axial vorgespannt.</p> <p>Zum Schutz der Dichtlippe vor mechanischer Beschädigung ist die äußere Blechscheibe tief heruntergezogen.</p> <p>Eingesetzt in schmal bauenden Spannlagern mit einseitig verbreitertem Innenring.</p>
R-Dichtung (KRR)	
	<p>0008BC1D</p> <p>Zwei verzinkte, nach außen abgewinkelte Stahlblechscheiben mit dazwischenliegendem NBR- oder PTFE-Teil und radial vorgespannter Dichtlippe. Besserer Schutz vor mechanischer Beschädigung.</p> <p>Größerer Fettraum durch die nach außen abgewinkelten Blechscheiben. Eingesetzt in Spannlagern mit beidseitig verbreitertem Innenring.</p>
R-Dichtung mit Schleuderscheibe (KRR...-2C)	
	<p>0008BC26</p> <p>Wie R-Dichtung, jedoch mit vorgesetzter, korrosionsgeschützter Schleuderscheibe.</p> <p>Zusätzliche Dichtwirkung ohne Einschränkung der Drehzahl und zusätzlicher Schutz vor mechanischer Beschädigung.</p>

Abdichtung

Dichtungsformen (Fortsetzung)

T-Dichtung (KTT)	
 <p>0008BC2F</p>	<p>Zwei verzinkte Stahlblechscheiben mit dazwischenliegendem NBR-Teil und drei radial vorgespannten Dichtlippen gegen extrem starke Verschmutzung. Zum besseren Schutz der Dichtlippe vor mechanischer Beschädigung ist die äußere Blechscheibe nach außen abgewinkelt.</p> <p>Niedrigere Drehzahlen durch höhere Reibung.</p>
L-Dichtung (Labyrinthdichtung) (KLL)	
 <p>0008C709</p>	<p>Zwei verzinkte Stahlblechscheiben im Außenring, dazwischen ein verzinkter Stahlblech-Winkelring auf den Innenring aufgespresst.</p> <p>Größerer Fettraum durch die nach außen abgewinkelten Blechscheiben.</p> <p>Eingesetzt in Lagern mit beidseitig verbreitertem Innenring. Für höhere Temperaturen und geringere Reibung.</p>
RSR-Dichtung (2RSR)	
 <p>0008C712</p>	<p>Einteilige, verzinkte Stahlblechscheibe mit anvulkanisierter, radial vorgespannter Dichtlippe aus NBR.</p> <p>Eingesetzt in Spannlagern mit inkorporierter Spannhülse.</p>
Dichtkassette mit Schleuderscheibe	
 <p>0008BC38</p>	<p>Aufbau wie normale Kassettendichtung, aber zusätzlich eine Schleuderscheibe, welche das Lager vor Hochdruckreinigern und vor mechanischer Beschädigung schützt.</p>
Kombinierte Dicht- und Schleuderscheibe mit Schutzscheibe	
 <p>0008BC41</p>	<p>Aufbau wie normale Dicht- und Schleuderscheibe, aber zusätzlich eine Schutzscheibe, welche das Lager vor Hochdruckreinigern und vor mechanischer Beschädigung schützt.</p>



BRS-Dichtungen

Auf Anfrage können Lager mit BRS-Dichtungen geliefert werden, *Bild 1*.

Die Reibung ist hier ebenso niedrig wie bei Lagern mit Deckscheiben. Gegenüber diesen haben sie jedoch den Vorteil, dass der äußere gummi-elastische Wulst in der Nut im Außenring gut abdichtet. Dies ist bei drehendem Außenring wichtig, da das Grundöl im Fett durch die Fliehkraft aus dem Seifengerüst herauszentrifugiert wird und bei Deckscheiben durch den undichten metallischen Sitz im Außenring austreten würde.

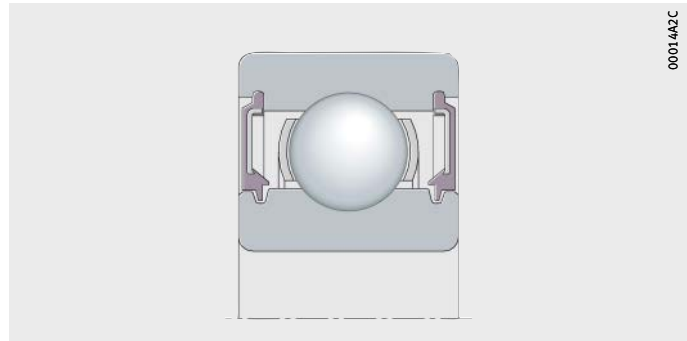


Bild 1
BRS-Dichtungen

Berührungsfreie Dichtungen in der Anschlusskonstruktion

Bei berührungsfreien Dichtungen entsteht nur Schmierstoffreibung im Schmierpalt. Die Dichtungen verschleiben damit nicht und bleiben lange Zeit funktionsfähig. Da sie keine Wärme erzeugen, eignen sich berührungsfreie Dichtungen auch bei sehr hohen Drehzahlen.

Ein- und Ausbau

Die Spannlager müssen vor und während der Montage sorgfältig behandelt werden. Ihre störungsfreie Funktion hängt auch von der Sorgfalt beim Einbau ab.

Handhabung

Wälzlager, Wälzlager Teile und Wälzlagerfette Arcanol sind hochwertige Güter und fordern deshalb eine sorgsame Handhabung.

Aufbewahrung von Wälzlagern

Die Leistungsfähigkeit moderner Wälzlager bewegt sich an der Grenze des technisch Machbaren. Nicht nur die Werkstoffe, auch Maß- und Lauf toleranzen, Oberflächengüten und die Schmierung sind auf maximale Funktion optimiert, so dass bereits kleine Abweichungen in Funktionsbereichen, die beispielsweise durch Korrosion verursacht werden, das Leistungsvermögen beeinträchtigen können. Um die volle Leistungsfähigkeit von Wälzlagern zu erhalten, müssen Korrosionsschutz, Verpackung, Aufbewahrung und Handling aufeinander abgestimmt sein.

Korrosionsschutz und Verpackung sind Teil des Lagers und so optimiert, dass sie möglichst alle Eigenschaften des Produktes gleichzeitig „konservieren“. Neben dem Schutz der Oberfläche vor Korrosion sind das Notlaufschmierung, Reibung, Schmierstoffverträglichkeit, Geräuschverhalten, Alterungsbeständigkeit und Verträglichkeit mit Wälzlagerkomponenten (Käfig- und Dichtungswerkstoff).

Da die Verpackung einen zusätzlichen Schutz vor Kontaminationen durch Schmutz, Fremdmedien und sonstigen Umwelteinflüssen bietet, empfehlen wir, die Bauteile erst unmittelbar vor der weiteren Verarbeitung auszupacken.



Aufbewahrungsbedingungen für Wälzlager



Grundvoraussetzung ist ein geschlossener Lagerraum, in dem keine aggressiven Medien einwirken, wie Abgase von Fahrzeugen oder Gase, Nebel, Aerosole von Säuren, Laugen oder Salzen! Direktes Sonnenlicht ist zu vermeiden, da es neben schädlicher UV-Strahlung zu großen Temperaturschwankungen in der Verpackung führen kann! Die Temperatur soll konstant, die Luftfeuchtigkeit möglichst niedrig sein! Temperatursprünge und erhöhte Luftfeuchtigkeit führen zu Schweißwasserbildung!

Folgende Bedingungen sind einzuhalten:

- Frostfreie Lagerung, das heißt eine Temperatur $> +5\text{ °C}$ (vermeidet Reifbildung, bis zu 12 Stunden am Tag sind bis maximal $+2\text{ °C}$ erlaubt)
- Maximaltemperatur $+40\text{ °C}$ (um übermäßiges Ablaufen von Korrosionsschutzölen zu vermeiden)
- Relative Luftfeuchtigkeit $< 65\%$ (bei Temperaturänderungen maximal bis zu 12 Stunden am Tag bis zu 70%)!

Temperatur und Luftfeuchtigkeit müssen permanent überwacht werden! Dies kann durch Datenlogger erfolgen! Die Messungen dürfen nicht länger als 2 Stunden auseinander liegen!

Es sind mindestens 2 Messpunkte zu wählen: Der höchste Punkt und der tiefste Punkt mit der Nähe zur Außenwand, an dem Ware gelagert werden kann!

Aufbewahrungszeiten für Wälzlager

Erfahrungswerte zeigen, dass in der Regel ein Korrosionsschutz von 3 Jahren erreicht wird. Vor allem befettete Lager sollten nicht länger aufbewahrt werden, da Schmierfette ihr chemisch-physikalisches Verhalten während der Aufbewahrung verändern können. Auch wenn die Mindestleistungsfähigkeit erhalten bleibt, können Sicherheitsreserven des Schmierfettes abgebaut werden. Dies gilt auch für befettete Lager mit Deck- oder Dichtscheiben.

Wälzlager sind grundsätzlich auch über 3 Jahre Lagerungszeit hinaus verwendbar. Wird diese Zeit überschritten, sollte eine Abstimmung mit dem Schmierstoffhersteller erfolgen. Die angegebenen Aufbewahrungszeiten sind praktische Erfahrungswerte. Eine Verlängerung der gesetzlichen oder gegebenenfalls vertraglich vereinbarten Gewährleistungsfristen ist damit nicht verbunden. Diese Erfahrungswerte beziehen sich auch nur auf das Bauteil in der ungeöffneten Originalverpackung.

Werden diese Fristen überschritten, empfiehlt sich vor der Verwendung des Lagers eine Überprüfung auf Korrosion, den Zustand des Korrosionsschutzöles, des Schmierfettes und von Kunststoff- und Elastomerbestandteilen.

Ein- und Ausbau

Aufbewahrung von Wälzlagerfetten Arcanol

Die Angaben zur Aufbewahrung von Wälzlagerfetten gelten sinngemäß auch für die Wälzlagerfette Arcanol. Vorausgesetzt ist dabei, dass das Fett in verschlossenen, voll gefüllten Originalgebinden aufbewahrt wird.

Aufbewahrungszeiten für Wälzlagerfette Arcanol

Wälzlagerfette sind Mischungen aus Öl, Verdicker und Additiven. Solche Mischungen aus flüssigen und festen Stoffen sind nicht unbegrenzt stabil. Sie können während der Aufbewahrung ihre chemisch-physikalischen Eigenschaften ändern und sollten deshalb bald verbraucht werden.

Arcanol-Schmierfette sind bei Einhaltung der Aufbewahrungsbedingungen ohne Leistungsverlust 3 Jahre lagerbar. Wie bei Wälzlagerfetten gilt jedoch auch hier, dass die zulässige Aufbewahrungszeit nicht als starre Grenze zu sehen ist.

Bei vorschriftsmäßiger Aufbewahrung sind die meisten Fette auch nach 3 Jahren noch verwendbar, wenn kleine Veränderungen in Kauf genommen werden. Im Zweifel empfiehlt sich bei älteren Fetten eine stichprobenartige chemisch-physikalische Überprüfung auf Fettveränderungen. Deshalb können für angebrochene Gebinde keine Aufbewahrungszeiten genannt werden. Wenn angebrochene Gebinde aufbewahrt werden sollen, ist immer die Fettoberfläche glatt zu streichen, das Gebinde luftdicht zu verschließen und so zu lagern, dass der Hohlraum oben liegt. Vermieden werden sollten auf jeden Fall höhere Temperaturen.

Entnahme der Wälzlager

Handschweiß führt zu Korrosion. Hände sauber und trocken halten, gegebenenfalls Schutzhandschuhe tragen. Lager erst unmittelbar vor der Montage aus der Originalverpackung entnehmen. Werden Lager aus einer Sammelpackung mit Trockenkonservierung entnommen, Verpackung sofort wieder schließen, denn die schützende Dampfphase bleibt nur in der geschlossenen Verpackung erhalten. Entnommene Lager sofort ölen oder fetten.

Verträglichkeit, Mischbarkeit

Korrosionsschutzmittel ölig konservierter Lager sind mit Ölen und Fetten auf Mineralölbasis verträglich und mischbar. Die Verträglichkeit ist zu prüfen, wenn synthetische Schmierstoffe oder andere Verdicker als Lithium- oder Lithiumkomplexseifen eingesetzt werden. Bei Unverträglichkeit Korrosionsschutzöl vor der Befettung auswaschen, besonders bei Schmierstoffen auf Basis PTFE/Alkoxyfluorether und Polyharnstoffen als Verdicker. Lager auswaschen, wenn der Schmierstoff gewechselt wird oder die Lager verschmutzt sind. Im Zweifel beim Hersteller des Schmierstoffs rückfragen.



Reinigung der Wälzlager

Zum Entfetten und Waschen der Wälzlager sind geeignet:

- Wässrige Reinigungsmittel, neutral, sauer oder alkalisch. Verträglichkeit alkalischer Mittel mit Aluminiumteilen vor der Reinigung prüfen
- Organische Reinigungsmittel wie säure- und wasserfreies Petroleum, Waschbenzin (kein Fahrbenzin), Spiritus, Dewatering-Fluids, Frigen-Ersatzprodukte, chlorkohlenwasserstoffhaltige Reinigungsmittel.

Für die Reinigung sind Pinsel, Bürsten oder faserfreie Lappen zu verwenden. Bei verharzten Öl- oder Fettrückständen empfiehlt sich eine mechanische Vorreinigung und die Behandlung mit einem wässrigen, stark alkalischen Reinigungsmittel.



Gesetzliche Vorschriften bei Umgang, Umweltschutz und Arbeitssicherheit beachten! Vorschriften des Herstellers der Reinigungsmittel einhalten!

Petroleum, Waschbenzin, Spiritus und Dewatering-Fluids sind feuergefährlich, alkalische Mittel ätzend! Die Verwendung von Chlor-Kohlenwasserstoffen ist verbunden mit Gefahren durch Brand, Explosion und Zersetzung sowie mit Gesundheitsgefahren! Diese Gefahren sowie geeignete Schutzmaßnahmen werden im Merkblatt ZH1/425 des Hauptverbandes der gewerblichen Berufsgenossenschaften ausführlich beschrieben!

Wälzlager nach dem Reinigen sofort trocknen und konservieren oder fetten (Korrosionsgefahr)!

Ein- und Ausbau

Allgemeine Richtlinien für den Einbau

Die folgenden Richtlinien sind unbedingt zu berücksichtigen:

- Montageplatz weitgehend staubfrei und sauber halten
- Lager vor Staub, Schmutz und Feuchtigkeit schützen. Verunreinigungen beeinflussen den Lauf und die Gebrauchsdauer der Wälzlager nachteilig
- Sich vor Beginn der Montage anhand der Zusammenstellungszeichnung mit der Konstruktion vertraut machen
- Vor dem Einbau prüfen, dass das zur Montage bereitgestellte Lager mit den Angaben auf der Zeichnung übereinstimmt
- Gehäusebohrung und Wellensitz auf Maß-, Form-, Lagegenauigkeit und Sauberkeit prüfen
- Prüfen, dass Welle und Gehäusebohrung je eine Schlupffase von 10° bis 15° haben
- Korrosionsschutz an den Sitz- und Anlageflächen abwischen, aus kegeligen Lagerbohrungen auswaschen
- Sitzflächen der Lagerringe leicht ölen oder mit Festschmierstoff einreiben
- Lager nicht unterkühlen. Schwitzwasserbildung kann zu Korrosion in den Lagern und Lagersitzen führen
- Nach dem Einbau die Wälzlager mit Schmierstoff versorgen
- Funktionsprüfung der Lagerung durchführen.



- Einbau von Gehäuseeinheiten** Die Spannlager müssen vor und während der Montage sorgfältig behandelt werden. Ihre störungsfreie Funktion hängt auch von der Sorgfalt beim Einbau ab.
- Lieferaussführung, Marke INA** Die Gehäuse sind anthrazitgrau grundierlackiert (\approx RAL 7016). Die Spannlager sind befettet; verwendetes Fett, siehe Merkmale des jeweiligen Lagers. Ein Standardkit ist beigelegt, siehe Seite 238.
- Lieferaussführung, Marke FAG** Die Gehäuse sind schwarz grundierlackiert (RAL 9005). Die Spannlager sind mit einem Fett der Fettgruppe GA13 befettet, siehe Tabelle, Seite 68. Die Gehäuseeinheiten werden mit lose beigelegtem Schmiernippel und integrierter Schutzkappe für den Schmiernippel sowie einem Innensechskantschlüssel geliefert.
- Aufbewahrung und Lagerfähigkeit** Einheiten aufbewahren:
- In trockenen, sauberen Räumen mit möglichst konstanter Temperatur
 - Bei einer relativen Luftfeuchtigkeit von maximal 65%.
- Die Haltbarkeit des Fettes begrenzt die Lagerfähigkeit der Spannlager, siehe Kapitel Schmierung, Seite 62.
- Entnahme** Schweiß verursacht Korrosion. Hände sauber und trocken halten. Lager erst unmittelbar vor dem Einbau aus der Originalverpackung nehmen.

Ein- und Ausbau

Richtlinien für den Einbau von Gehäuseeinheiten



Werden Graugussgehäuse und Lager nicht als montagefertige Einheit von INA geliefert, sondern vom Kunden kombiniert, folgende Hinweise beachten:

- Bei zu loser Passung kann Fett zwischen Gehäuse und Lager austreten und es gelangt dadurch beim Nachschmieren kein Schmierstoff in das Lager
- Bei zu fester Passung kann sich der Lageraußenring nicht in der Gehäusebohrung einstellen!

Der Montageplatz soll weitgehend trocken und sauber sein! Zuerst Gehäuse mit der Anschlusskonstruktion verschrauben, dann Lagerinnenring auf der Welle befestigen. Bei dieser Reihenfolge stellt sich das Lager auf der Welle so ein, dass keine Spannungen auftreten!

Einbauwerkzeuge und Befestigungsschrauben bereitstellen.

Welle reinigen und vorhandene Grate entfernen.

Lagersitzflächen auf der Welle kontrollieren.

Lagersitzflächen sauber, trocken und fettfrei halten.



Vorgeschriebene Toleranzen müssen eingehalten werden!

Einbaukräfte niemals über die Wälzkörper leiten!

Direkte Schläge auf Lagerringe und Dichtungen unbedingt vermeiden!

Einbau beschichteter Teile

Vor dem Einbau Corrotect-beschichteter Produkte grundsätzlich die Verträglichkeit mit den Medien prüfen.

Die Toleranzen sind um die Schichtdicke höher.

Um die Einpresskräfte zu verringern, Oberfläche der Teile leicht fetten oder Montagepaste verwenden.



Gusseinheiten einbauen

Die Steh- und Flanschlagereinheiten haben unterschiedliche Befestigungsmöglichkeiten auf der Welle. Gehäuseeinheiten der Marke INA können mit Lagerschutzkappen kombiniert werden, siehe Seite 134.

Spannlager mit Exzentrerspannung oder Gewindestift im Innenring

Gehäuseeinheiten und Spannlager mit Exzentrerspannung oder Gewindestift im Innenring, *Bild 1*:

- ▶ Gehäuseeinheit auf die Welle schieben und zu den Befestigungsbohrungen in der Anschlusskonstruktion ausrichten.
- ▶ Gegebenenfalls Spannstifte montieren.
- ▶ Gehäuse mit den Befestigungsschrauben an die Anschlusskonstruktion schrauben.



Wird die Welle mit mehreren Gehäuseeinheiten gelagert, Schrauben nur handfest anziehen, Welle ausrichten und Schrauben anziehen!

ASE

- ① Ausrichten
- ② Position für zusätzliche Durchgangsbohrung zur Aufnahme von Spannstiften nach DIN EN ISO 8752 (bei hohen Lasten parallel zur Aufspannfläche der Gehäuse ASE, P und SP)
- ③ An die Anschlusskonstruktion schrauben

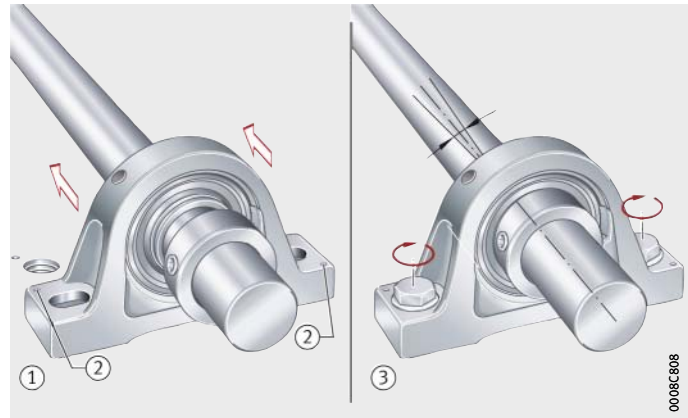


Bild 1

Einheit auf die Welle schieben

Befestigung auf der Welle mit Exzentrerspannung

- ▶ Exzentrerspannung auf die Andrehung des Lagerinnenrings schieben und vorzugsweise in Drehrichtung zur Welle von Hand verdrehen, *Bild 2*.
- ▶ Exzentrerspannung mit Dorn und Hammer durch ein bis zwei kräftige Prellschläge verspannen, *Bild 2*.
- ▶ Bei Befestigung mit Spannring Gewindestift mit Anziehdrehmoment M_A festziehen, *Bild 3*, Seite 130.

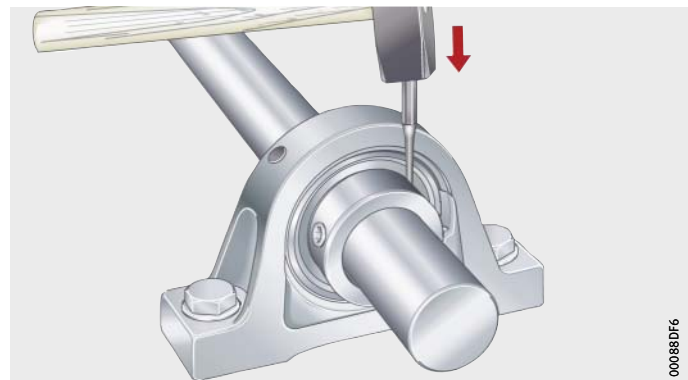


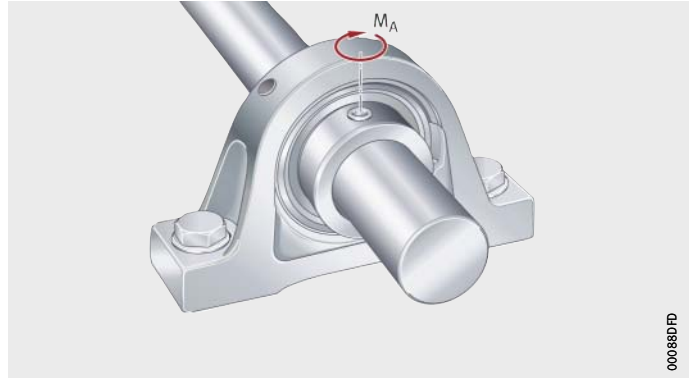
Bild 2

Exzentrerspannung verspannen

Ein- und Ausbau

Befestigung auf der Welle mit Gewindestiften im Innenring

- ▶ Bei Befestigung durch Gewindestifte im Innenring beide Gewindestifte mit Anziehdrehmoment M_A festziehen, siehe Tabelle!



M_A = Anziehdrehmoment, siehe Tabelle

Bild 3
Gewindestift im Exzentringspannung oder Innenring festziehen

Anziehdrehmomente für Gewindestifte

Schlüsselweite		Gewinde		Anziehdrehmomente ¹⁾ M_A Nm
W mm	inch	ISO	UNF	
2,5	$\frac{3}{32}$	M5	N10-32	3,6
3	$\frac{1}{8}$	M6×0,75	$\frac{1}{4}$ "-28	6
4	$\frac{5}{32}$	M8×1	$\frac{5}{16}$ "-24	14
5	$\frac{3}{16}$	M10×1,25	$\frac{3}{8}$ "-24	26
6	$\frac{1}{4}$	M12×1,5 M12×1,25 ²⁾	$\frac{1}{2}$ "-20	42

¹⁾ Die Anziehdrehmomente gelten ausschließlich für Original INA- oder FAG-Gewindestifte.

²⁾ GYE90-KRR-B.

Ausbau

Reihenfolge beim Ausbau beachten:

- ▶ Bei Lagern mit Exzentringspannung Gewindestift lösen und Spannring gegen die Drehrichtung der Welle verdrehen.
- ▶ Bei Lagern mit Gewindestiften im Innenring beide Gewindestifte lösen.
- ▶ Gehäuse abschrauben.



Spannlager mit Spannhülse

Die Lagersitze auf der Welle und die Mantelfläche der Spannhülse müssen trocken und fettfrei sein.

- ▶ Gehäuseeinheit auf die Welle schieben und zu den Befestigungsbohrungen in der Anschlusskonstruktion ausrichten, *Bild 4*.
- ▶ Gegebenenfalls Spannstifte montieren.
- ▶ Gehäuse mit den Befestigungsschrauben an die Anschlusskonstruktion schrauben, *Bild 5*.



Wird die Welle mit mehreren Gehäuseeinheiten gelagert, Schrauben nur handfest anziehen, Welle ausrichten und Schrauben anziehen!

ASE

① Position für zusätzliche Durchgangsbohrung zur Aufnahme von Spannstiften nach DIN EN ISO 8752 (bei hohen Lasten parallel zur Aufspannfläche der Gehäuse ASE, P und SP)

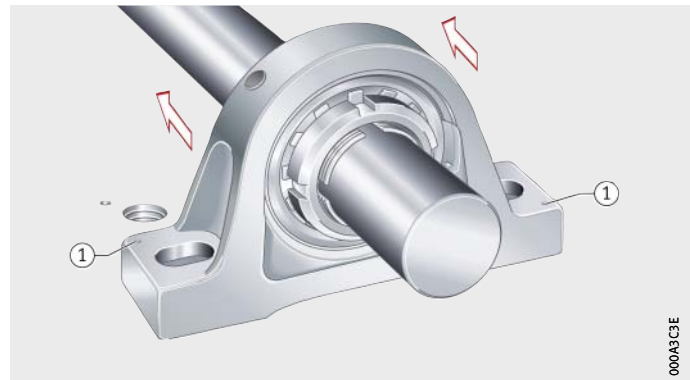


Bild 4
Einheit auf die Welle schieben

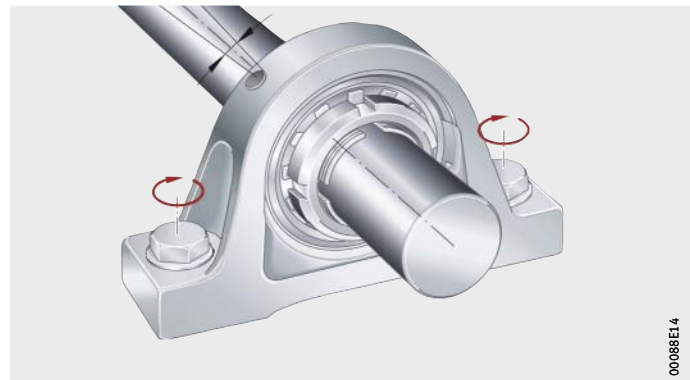


Bild 5
Gehäuse handfest anschrauben

Ein- und Ausbau

Nutmutter anziehen

► Nutmutter mit 2 Hakenschlüsseln Form A nach DIN 1810 anziehen; beim Anziehen muss die Spannhülse mit einem zweiten Hakenschlüssel fixiert werden, *Bild 6*. Schlüssel zum Anziehen und Gegenhalten, siehe Tabellen.



Maximales Anziehdrehmoment M_A nach Tabelle nicht überschreiten, da sonst das Betriebsspiel zu gering wird! Durch das Auftreiben wird das Lager leicht axial verschoben!

Die Flächenpressung an der Stirnseite des Innenrings sollte 10 N/mm^2 nicht überschreiten!

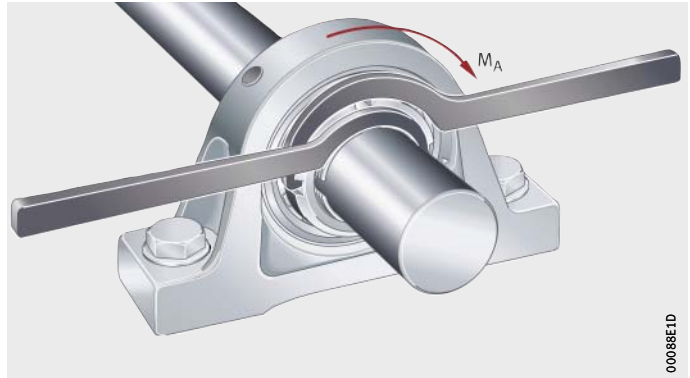


Bild 6
Nutmutter anziehen

Hakenschlüssel und Anziehdrehmomente für Gehäuseeinheiten der Marke INA

Wellen- durchmesser d mm	Hakenschlüssel Form A nach DIN 1810		Anziehdrehmoment Nutmutter	
	zum Anziehen der Nutmutter	zum Gegenhalten der Spannhülse	M_A min. Nm	max. Nm
20	A 30–32 (HN 4)	A 25–28 (HN 2)	13	17
25	A 40–42 (HN 5)	A 30–32 (HN 3)	22	28
30	A 45–50 (HN 6)	A 34–36 (HN 4)	33	40
35	A 52–55 (HN 7)	A 40–42 (HN 5)	47	56
40	A 58–62 (HN 8)	A 45–50 (HN 6)	70	80
50	A 68–75 (HN 10)	A 52–55 (HN 7)	90	105



Anziehdrehmomente für Nutmutter, Black Series, Marke FAG

Welle d mm	Nutmutter	Anziehdrehmomente M_A $\pm 5\%$ Nm
20	AN05	25
25	AN06	30
30	AN07	40
35	AN08	50
40	AN09	60
45	AN10	75
50	AN11	100
55	AN12	130
60	AN13	150
65	AN15	170
70	AN16	200
75	AN17	230
80	AN18	270

Nutmutter sichern

► Lasche am Sicherungsblech in eine Nut in der Nutmutter biegen, dadurch ist die Mutter gegen Lösen gesichert, *Bild 7*.



Beim Umbiegen der Sicherungslasche Dichtung im Lager nicht beschädigen!

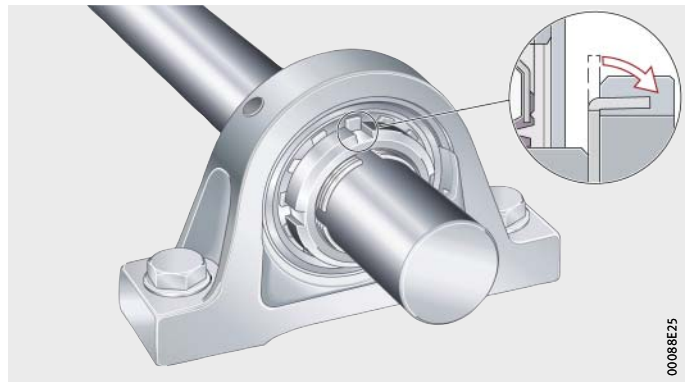


Bild 7
Nutmutter sichern

Ausbau

Reihenfolge beim Ausbau beachten:

- Lasche am Sicherungsblech zurückbiegen und Nutmutter einige Umdrehungen lösen.
- Schlagkappe vor Nutmutter setzen und Spannhülse mit Hammerschlägen vom Wellensitz treiben.
- Gehäuse abschrauben.

Ein- und Ausbau

Lagerschutzkappen einbauen



Für die Baureihen der Marke INA sind Lagerschutzkappen erhältlich.

Lagerschutzkappen nur bei stehender Welle ein- oder ausbauen!
Bei drehender Welle besteht erhebliche Verletzungsgefahr!

Einbau

- ▶ Schutzkappe mit den Laschen in den Einführtaschen positionieren, dabei Lage des INA-Zeichens beachten, *Bild 8*.
- ▶ Schutzkappe im Uhrzeigersinn um 90° drehen, dabei Lage des INA-Zeichens beachten, *Bild 9*. Prüfen, dass die Schutzkappe fest im Gehäuse sitzt.

- ① Ringnut
- ② Einführtaschen

Bild 8
Schutzkappe positionieren

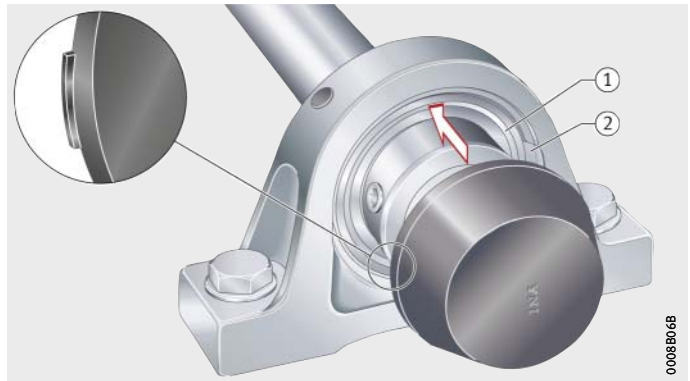
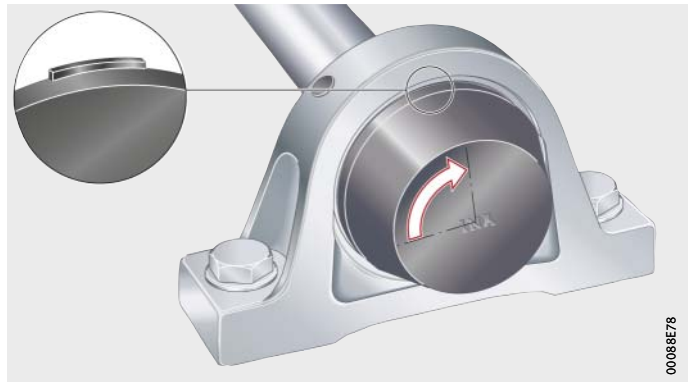


Bild 9
Schutzkappe in Ringnut fixieren





- Ausbau** Reihenfolge beim Ausbau beachten:
- ▶ Schutzkappe durch Drehung gegen den Uhrzeigersinn lösen (90°), dabei Lage des INA-Zeichens beachten, *Bild 10*.

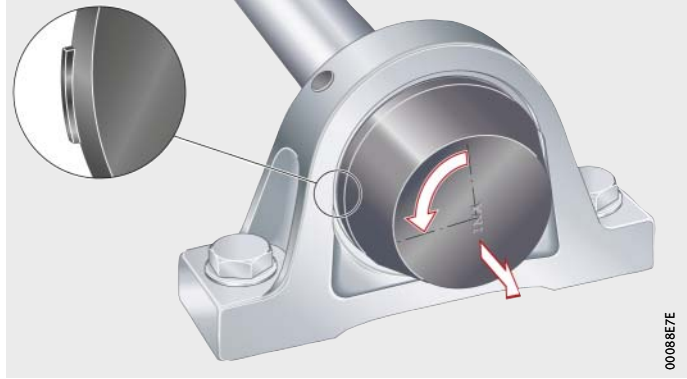


Bild 10
Schutzkappe entfernen

Ein- und Ausbau

Stahlblecheinheiten einbauen

Stahlblecheinheiten mit Exzentrerspannring und Gewindestiften im Innenring:

- ▶ Gehäuseeinheit auf die Welle schieben und zu den Befestigungsbohrungen in der Anschlusskonstruktion ausrichten, *Bild 11*.
- ▶ Gehäuse mit den Befestigungsschrauben an die Anschlusskonstruktion schrauben, *Bild 12*. Wird die Welle mit mehreren Gehäuseeinheiten gelagert, Schrauben nur handfest anziehen, Welle ausrichten und Schrauben anziehen.



Bei zweiteiligen Gehäusen zuerst Gehäuse und Spannlager zusammensetzen!



Bild 11

Einheit auf die Welle schieben



Bild 12

Gehäuse handfest anschrauben



Befestigung auf der Welle mit Exzentringspannung

- ▶ Exzentringspannung auf die Andrehung des Lagerinnenrings schieben und vorzugsweise in Drehrichtung zur Welle von Hand verdrehen.
- ▶ Exzentringspannung mit Dorn und Hammer durch ein bis zwei Prellschläge verspannen, *Bild 13*.
- ▶ Bei Befestigung mit Spannring Gewindestift mit Anziehdrehmoment M_A festziehen, *Bild 14*.



Bild 13

Exzentringspannung verspannen

Befestigung auf der Welle mit Gewindestiften im Innenring



- ▶ Bei Befestigung durch Gewindestifte im Innenring beide Gewindestifte mit Drehmomentschlüssel festziehen. Anziehdrehmoment M_A einhalten, siehe Tabelle, Seite 130!



M_A = Anziehdrehmoment,
siehe Tabelle, Seite 130

Bild 14

Gewindestift im Exzentringspannung
oder Innenring festziehen

Ausbau

Reihenfolge beim Ausbau beachten:

- ▶ Bei Lagern mit Exzentringspannung Gewindestift lösen und Spannring gegen die Drehrichtung der Welle verdrehen.
- ▶ Bei Lagern mit Gewindestiften im Innenring beide Gewindestifte lösen.
- ▶ Gehäuse abschrauben.

Ein- und Ausbau

Einbau von Wälzlagern mit zylindrischen Sitzen



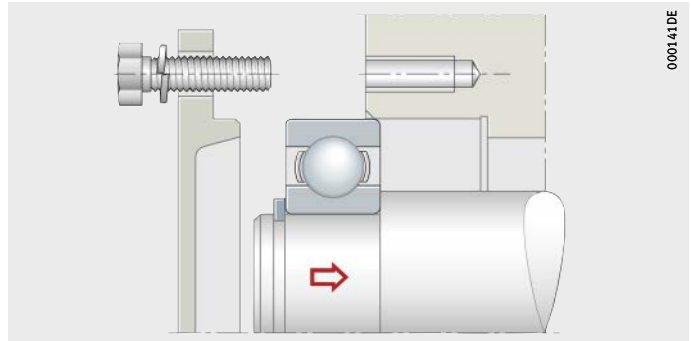
Schläge mit dem Hammer unmittelbar auf die Lagerringe unbedingt vermeiden!

Nicht zerlegbare Lager

Bei nicht zerlegbaren Lagern sind die Montagekräfte am fest gepassten Ring aufzubringen, der auch zuerst montiert wird, *Bild 15*. Erhält der Innenring eines nicht zerlegbaren Lagers Festsitz, so ist das Lager zunächst auf die Welle aufzupressen, *Bild 15*. Anschließend wird das Lager zusammen mit der Welle in das Gehäuse geschoben (Passungsspiel).

Festsitz für den Innenring, diesen Ring zuerst montieren

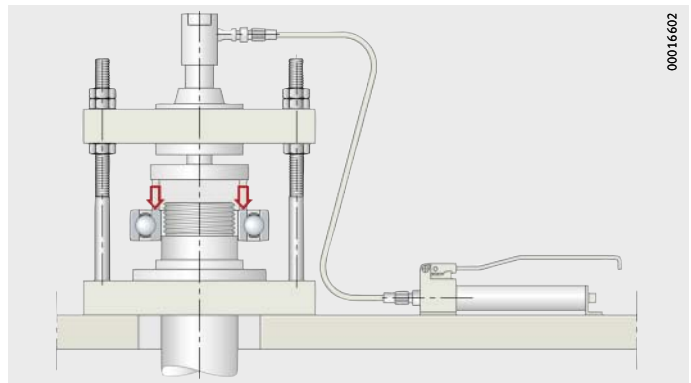
Bild 15
Nicht zerlegbares Lager



Lager kalt aufpressen

Lager bis $d = 80$ mm können bei den üblichen Festsitzen kalt auf die Welle gepresst werden, *Bild 16*. Dazu eignen sich mechanische oder hydraulische Pressen.

Bild 16
Montage mit hydraulischer Presse





Steht keine Presse zur Verfügung, können die Lager auch mit dem Hammer und einer Schlagbüchse aufgetrieben werden. Bei winkelinstellbaren Lagern wird ein Verkanten des Außenrings durch eine Scheibe vermieden, die an beiden Lagerringen anliegt, *Bild 17*. Bei Lagern mit seitlich vorstehenden Käfigen oder Kugeln ist die Scheibe auszudrehen, *Bild 17*.

① Montagescheibe mit Ausdrehung

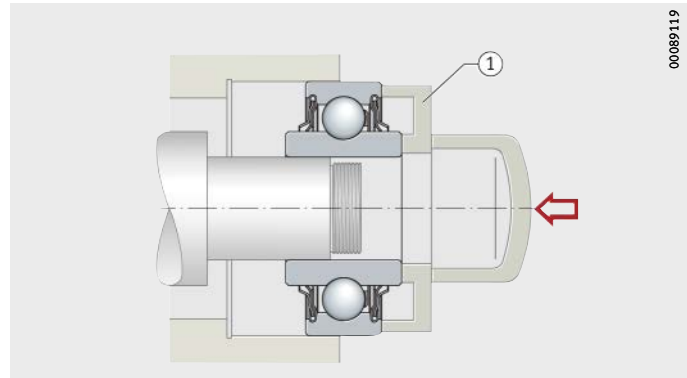


Bild 17

Montage mit Montagescheibe

Lager erwärmen

Lager mit zylindrischer Bohrung sind vor dem Einbau anzuwärmen, wenn ein Festsitz auf der Welle vorgesehen ist und der Aufwand für mechanisches Aufpressen zu hoch ist, *Bild 18*. Die Angaben gelten für maximales Passungsübermaß, eine Raumtemperatur von +20 °C und die Sicherheits-Übertemperatur von 30 K.

ϑ = Anwärmtemperatur
d = Durchmesser des Lagers

① Toleranz der Welle
(es gilt die Hüllbedingung ©)

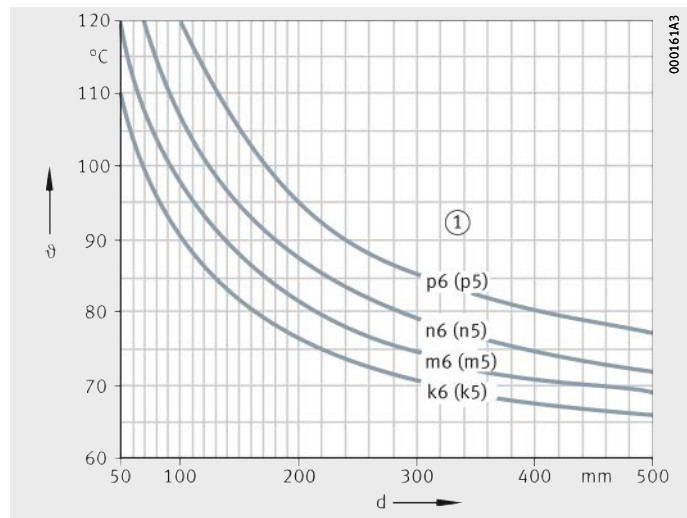


Bild 18

Anwärmtemperatur

Ein- und Ausbau

Induktive Anwärmgeräte Schnell, sicher und sauber arbeiten induktive Anwärmgeräte. Die Geräte werden vor allem bei Serienmontagen eingesetzt.

Heizplatte Einzelne Lager kann man auf einer elektrischen Heizplatte erwärmen. Dabei ist immer mit einer thermostatischen Regelung zu arbeiten.

Wärmeschrank Sicher und sauber sind thermostatgeregelte Heißluft- oder Wärmeschränke. Diese setzt man vor allem bei kleinen und mittelgroßen Lagern ein. Die Anwärmzeiten sind relativ lang.

Richtlinien für den Ausbau

Angaben zum Ein- und Ausbau enthalten die Publikationen WL 80 100, Montage von Wälzlagern, und IS 1, Montage und Instandhaltung von Wälzlagern.

Die Ausbau-Möglichkeiten sind schon bei der Gestaltung der Lagerstelle zu berücksichtigen. Ist für die Lagerringe Festsitz vorgesehen, sind in der Welle oder Gehäusebohrung zum Beispiel Nuten zum Abziehen der Lagerringe anzubringen.



Wenn das Lager wieder verwendet werden soll, sind folgende Hinweise zu berücksichtigen:

- Keine „harte“ Flamme verwenden
- Direkte Schläge auf die Lagerringe vermeiden
- Ausbaukräfte nicht über die Wälzkörper leiten
- Lager im ausgebauten Zustand reinigen!



Ausbau von Wälzlagern auf zylindrischen Sitzen

Sollen die Lager und Umbauteile wieder verwendet werden, ist das Abziehwerkzeug an dem festsitzenden Ring anzusetzen. Bei nicht zerlegbaren Lagern wird zunächst der mit Schiebesitz gepasste Ring ausgebaut, dann der Ring mit Festsitz abgedrückt.

Kleine Lager abziehen

Zum Abziehen kleiner Lager eignen sich mechanische Abziehvorrichtungen, *Bild 19*, oder hydraulische Pressen. Erleichtert wird der Ausbau, wenn Abziehnuten an der Welle oder dem Gehäuse vorhanden sind, so dass das Abziehwerkzeug unmittelbar am festsitzenden Lagerring angesetzt werden kann.

Spezialvorrichtungen gibt es, wenn Abziehnuten fehlen.

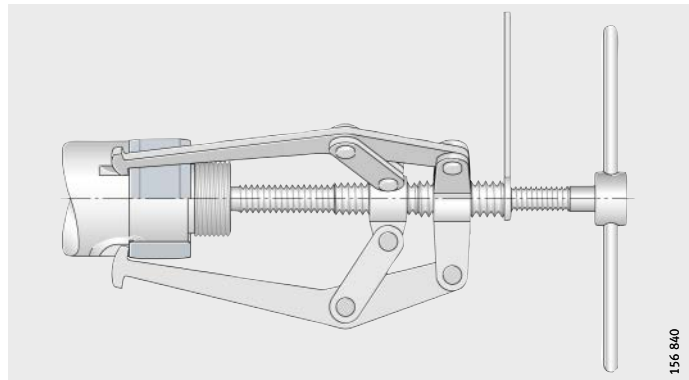


Bild 19
Abziehvorrichtung
mit drei verstellbaren Armen

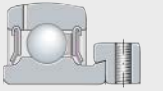


Spannlager

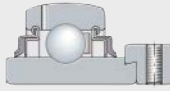
- Sphärische Mantelfläche
- Zylindrische Mantelfläche
- Gummidämmring oder Einstellring aus Stahl

Spannlager

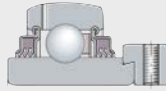
mit Exzentranspannring sphärische oder zylindrische Mantelfläche	152
Spannlager mit sphärischer Mantelfläche, gleicht Fluchtungsfehler aus. Befestigung auf der Welle mit einem Spannring, welcher vorzugsweise in Drehrichtung verspannt und gesichert wird.	
	194
Spannlager mit zylindrischer Mantelfläche, Exzentranspannring und zwei Nuten im Außenring. Axiale Fixierung in zylindrischen Bohrungen durch Sprengringe.	
mit Gewindestiften im Innenring	152
Spannlager mit sphärischer Mantelfläche, gleicht Fluchtungsfehler aus. Innenring wird durch Gewindestifte auf der Welle fixiert. Für Lagerungen mit gleichbleibender Drehrichtung.	
mit Spannhülse	152
Spannlager mit sphärischer Mantelfläche, gleicht Fluchtungsfehler aus. Der Innenring wird durch eine Spannhülse mit Nutmutter und Sicherungsblech auf der Welle befestigt.	
mit Mitnehmernut	152
Spannlager mit sphärischer Mantelfläche und Mitnehmernut im Innenring. Gleicht Fluchtungsfehler aus. Die Nut wirkt als Verdreh-sicherung.	
Einstell-Rillenkugellager	152
Spannlager mit sphärischer Mantelfläche, gleicht Fluchtungsfehler aus. Wahlweise mit zylindrischer Bohrung für Passungs-sitz oder mit profilierter Bohrung für Vierkant- oder Sechskantwellen.	
Rillenkugellager mit breitem Innenring	194
Spannlager mit zylindrischer Mantelfläche. Beidseitig verbreiteter Innenring, der durch Passung oder Sechskantbohrung befestigt wird. Gleichbleibende oder wechselnde Belastung.	
mit Gummidämmring	212
Spannlager mit Gummidämmring. Befestigung mit Exzentranspannring auf der Welle. Der NBR-Dämmring nimmt Schwingungen und Stöße auf.	
mit Einstellring aus Stahl	212
Spannlager zur Montage in zylindrische Bohrungen. Lager mit Exzentranspannring und zusätzlich einem quergesprengten Außenring als Einstellring.	



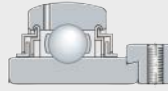
(G)RAE...XL-NPP-B
RALE...XL-NPP-B



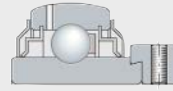
G(N)E...XL-KRR-B
(N)E...XL-KRR-B



GE...XL-KTT-B



GE...XL-KLL-B

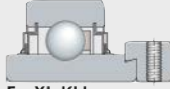


GE...XL-KRR-B-2C

0008B325



RAE...XL-NPP
RALE...XL-NPP



E...XL-KLL

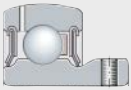


E...XL-KRR

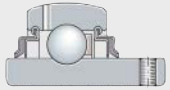


RAE...XL-NPP-NR

0008B32E

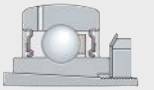


GAY...XL-NPP-B
AY...XL-NPP-B



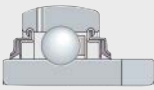
GYE...XL-KRR-B

0008B337



GSH...XL-2RSR-B

0008B341

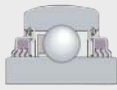


GLE...XL-KRR-B

0008B34A



2...XL-NPP-B

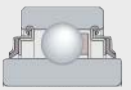


GVK...KTT-B-AS2/V
VK...KTT-B

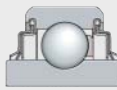


SK...KRR-B
SK...KTT-B

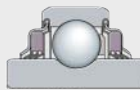
0008B353



2...XL-KRR
2...XL-KRR-AH



SK...KRR



SK...KTT

0008B35C



RABRA-XL
RABRB-XL



RCRA-XL
RCRB-XL

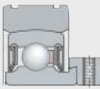


CRB-XL



RCSMA-XL
RCSMB-XL

0008B365



PE-XL



BE-XL

0008B36E



**Merkmale der Spannlager,
Baureihenvergleich**

Baureihe	Wellendurchmesser				Befestigung
	mm		inch		
	von	bis	von	bis	
GE...XL-KLL-B	20	50	–	–	Exzenterspannring
E...XL-KLL	20	50	–	–	Exzenterspannring
GRAE...XL-NPP-B	12	60	–	–	Exzenterspannring
GRA...NPP-B-AS2/V	–	–	5/8	1 ¹⁵ /16	
RABRB...XL-FA106	12	50	–	–	Exzenterspannring
RABRA...XL-FA106	30	–	–	–	
RAE...XL-NPP-B	12	50	–	–	Exzenterspannring
RA...NPP-B	–	–	3/4	1 ¹ /2	
RALE...XL-NPP-B	20	30	–	–	
PE...XL	20	40	–	–	
RCSMB...XL-FA106	15	25	–	–	Exzenterspannring
RCSMA...XL-FA106	30	–	–	–	
RCRA...XL-FA106	20	–	–	–	
RCRB...XL-FA106	20	–	–	–	
CRB...XL	20	35	–	–	
RAE...XL-NPP	12	60	–	–	Exzenterspannring
RALE...XL-NPP	20	30	–	–	
RAE...XL-NPP-NR	20	40	–	–	
RA...NPP	–	–	5/8	1 ¹ /2	
RAL...NPP	–	–	3/4	–	
GE...XL-KRR-B	17	120	–	–	Exzenterspannring
G...KRR-B-AS2/V	–	–	15/16	2 ¹⁵ /16	Exzenterspannring
GE...XL-KRR-B-2C	25	40	–	–	
GNE...XL-KRR-B	30	100	–	–	
E...XL-KRR-B	25	40	–	–	Exzenterspannring
NE...XL-KRR-B	50	–	–	–	
GE...XL-KRR-B-FA101	20	75	–	–	Exzenterspannring
GE...XL-KRR-B-FA164	20	90	–	–	
E...XL-KRR	20	70	–	–	Exzenterspannring
GE...XL-KTT-B	20	80	–	–	Exzenterspannring
GAY...XL-NPP-B	12	60	–	–	Gewindestifte
GAY...NPP-B-AS2/V	–	–	5/8	1 ⁷ /16	
GYE...XL-KRR-B	12	90	–	–	
GY...KRR-B-AS2/V	–	–	1/2	2 ¹⁵ /16	
AY...XL-NPP-B	12	30	–	–	Gewindestifte
GAY...XL-NPP-B-FA164	12	15	–	–	Gewindestifte
GLE...XL-KRR-B	20	70	–	–	Mitnehmernut
BE...XL	20	40	–	–	Passung
2...XL-NPP-B	12	50	–	–	Passung
2...XL-KRR(-AH)	13	60	–	–	
SK(E)...KRR-B	16,1	38,1	–	–	Sechskantbohrung
SK...KRR	–	–	7/8	1 ¹ /4	
SK...KTT-B	–	–	7/8	1 ¹ /4	Sechskantbohrung
SK...KTT	–	–	1 ¹ /4	1 ³ /4	
GSH...XL-2RSR-B	20	50	–	–	Spannhülse
GVK(E)...KRR-B-AS2/V	16,3	–	–	–	Vierkantbohrung
VK(E)...KTT-B	25,4	38	1	–	
GVK(E)...KTT-B(-AS2/V)	25,4	39,7	1	1 ⁹ /16	

1) Weitere Hinweise beachten, siehe Seite 62.

2) Empfohlene Einsatztemperatur.

Bei Temperaturen über +100 °C regelmäßig nachschmieren.

3) Kurzzeitige Temperaturspitzen bis +120 °C möglich.

Zubehör	Dichtung	Kompensieren Fluchtungs- fehler	Lager- luft Group	Käfig	Fett ¹⁾	Nach- schmier- bar	Temperatur ²⁾ °C		Bemerkung	Maß- tabelle Seite
							von	bis		
-	L	ja	5	Stahl	L069	ja	-40	+180	-	166
-	L	nein	3	PA66	GA13	nein	-20	+100 ³⁾	-	202
-	P	ja	3	PA66	GA13	ja	-20	+100 ³⁾	-	166 188
Gummi- dämmring	P	ja	3	PA66	GA13	nein	-20	+85	- leichte Reihe	218 218
-	P	ja	3	PA66	GA13	nein	-20	+100 ³⁾	- - leichte Reihe	166 188 166
Einstellring									Ringnuten im Einstellring	220
Gummi- dämmring	P	nein	3	PA66	GA13	nein	-20	+85	- leichte Reihe leichte Reihe, Montagefase Montagefase Anschlagschulter	218 218 218 218 218
-	P	nein	3	PA66	GA13	nein	-20	+100 ³⁾	- - zwei Nuten, ein Sprengring - -	202 202 202 210 210
-	R	ja	3	PA66	GA13	ja	-20	+100 ³⁾	-	166
-	R	ja	3	PA66	GA13	ja	-20	+100 ³⁾	- Schleuderscheiben schwere Reihe	188 166 168
-	R	ja	3	PA66	GA13	nein	-20	+100 ³⁾	- schwere Reihe	166 170
-	R	ja	5	Stahl	L069 GA11	ja	-40 +150	+180 +250	PTFE-Dichtlippe	166 166
-	R	nein	3	PA66	GA13	nein	-20	+100 ³⁾	-	202
-	T	ja	3	PA66	GA13	ja	-20	+100 ³⁾	-	166
-	P	ja	3	PA66	GA13	ja	-20	+100 ³⁾	-	174 188 174 188
-	P	ja	3	PA66	GA13	nein	-20	+100 ³⁾	-	174
-	P	ja	5	Stahl	GA11	ja	+150	+250	PTFE-Dichtlippe	174
-	R	ja	5	Stahl	L069	ja	-40	+180	PTFE-Dichtlippe	180
Einstellring	P	ja	N	PA66	GA13	nein	-20	+100 ³⁾	Ringnuten im Einstellring	220
-	R	ja nein	N	PA66	GA13	nein	-20	+100 ³⁾	-	182 206
-	R	ja nein	3	PA66	GA13	nein	-20	+100 ³⁾	korrosionsbeständig, max. befettet	186 208
-	T	ja nein	3	PA66	L402 GA13	nein	-20	+100 ³⁾	korrosionsbeständig, max. befettet	186 208
-	RSR	ja	4	PA66	GA13	ja	-20	+100 ³⁾	-	178
-	R T T	ja	3	PA66	GA13	ja nein ja	-20	+100 ³⁾	korrosionsbeständig, max. befettet	184 184 184



Konstruktions- und Sicherheitshinweise

In den Technischen Grundlagen sind die wesentlichen Hinweise zur Auslegung der Lagerung, zur Schmierung, zum Ein- und Ausbau und zum Betrieb der Lager zusammengefasst, siehe Seite 32.

Kompensation statischer Fluchtungsfehler

Lager mit sphärischer Mantelfläche des Lageraußenrings kompensieren in Gehäusen mit kugelförmiger Bohrung statische Fluchtungsfehler der Welle, *Bild 1*.

Für Einheiten mit Schmiernut im Gehäuse und Schmierbohrung im Spannlager gilt:

- Bis $\pm 2,5^\circ$ sind Einheiten nachschmierbar
- Zwischen $\pm 2,5^\circ$ und $\pm 5^\circ$ ist die Möglichkeit zur Nachschmierung von der jeweiligen Einheit abhängig. Hierzu bitte rückfragen
- Über $\pm 5^\circ$ ist keine Nachschmierung mehr möglich.



Die Einheiten dürfen nicht zur Aufnahme von Schwenk- oder Taumbewegungen eingesetzt werden!



Bild 1
Kompensation statischer Fluchtungsfehler der Welle

Radiale Mindestbelastung

Für schlupffreien Betrieb muss auf die Lager radial eine Mindestlast wirken. Das gilt besonders bei hohen Drehzahlen und hohen Beschleunigungen. Bei Dauerbetrieb ist deshalb bei Kugellagern mit Käfig eine radiale Mindestbelastung in der Größenordnung von $P \geq 0,01 \cdot C_r$ erforderlich.

Drehzahlgrenzen für Spannlager

Die Drehzahlgrenzen hängen ab von der Belastung, dem Spiel zwischen der Lagerbohrung und der Welle sowie von der Reibung der Dichtungen bei Lagern mit schleifender Dichtung.

Richtwerte für die zulässigen Drehzahlen können aus dem Diagramm abgelesen werden, *Bild 2*, Seite 149.

Bei Belastungsverhältnissen $C_r/P > 13$ können die Drehzahlen erhöht werden. Bei $C_r/P < 5$ wird die Befestigung durch Passung bei einer Rauheit der Welle von $R_a 0,3$ empfohlen, siehe Seite 100. In den genannten Anwendungsfällen bitte rückfragen. Für schlupffreien Betrieb die radiale Mindestbelastung beachten.

Beispiel zur Ermittlung der zulässigen Drehzahl

Gegeben:

- Toleranz der Welle
- Spannlager
- Kugelsatz
- Dynamische Tragzahl C_r
- Belastung P
- Abdichtung

h6 ©
 GRAE30-XL-NPP-B
 206
 20 700 N
 1 300 N
 Dichtungen P.

Gesucht:

- Belastungsverhältnis $C_r/P = 20\,700\text{ N}/1\,300\text{ N}$ $C_r/P > 13$
- Zulässige Drehzahl $n \approx 4\,300\text{ min}^{-1}$, Bild 2.



n = zulässige Drehzahl
 h5, h6, h9 = Toleranz der Welle
 (es gilt die Hüllbedingung ©)
 C_r/P = Belastungsverhältnis

- ① Kugelsatz
- ② Bei $d = 12\text{ mm}$, 15 mm und 17 mm gleicher Kugelsatz 203
- ③ Für Spannlager mit Dichtungen L, P oder R
- ④ Für Spannlager mit Dichtungen T

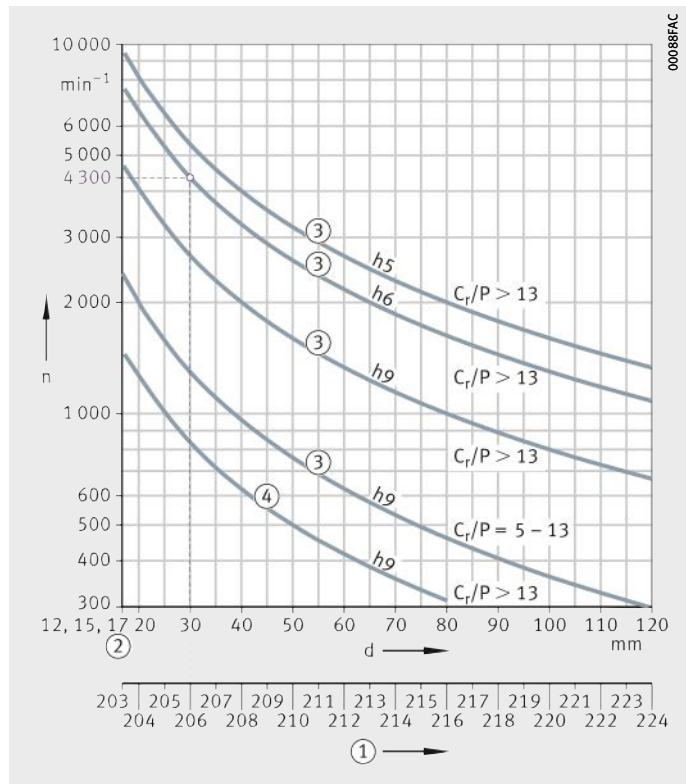


Bild 2
 Zulässige Drehzahlen für Spannlager

Wellentoleranzen für Spannlager

Die zulässige Wellentoleranz hängt ab von der Drehzahl und der Belastung. Möglich sind Wellen bis Toleranzklasse h9 ©. Für die meisten Anwendungen reichen gezoene Wellen aus.

Genauigkeit

Normaltoleranzen der Spannlager

Der Außendurchmesser der Lager entspricht der Toleranzklasse Normal nach ISO 492, siehe Tabelle. Die Bohrung des Innenrings hat eine Plustoleranz zur einfacheren Montage des Lagers.

Toleranzen der Spannlager

Innenring				Außenring			
Nennmaß Bohrung d mm		Abweichung $t_{\Delta dmp}$ μm		Nennmaß Außendurchmesser D mm		Abweichung ¹⁾²⁾ $t_{\Delta Dmp}$ μm	
über	bis	U	L	über	bis	U	L
12	18	+18	0	30	50	0	-11
18	24	+18	0	50	80	0	-13
24	30	+18	0	80	120	0	-15
30	40	+18	0	120	150	0	-18
40	50	+18	0	150	180	0	-25
50	60	+18	0	180	250	0	-30
60	90	+25	0	-	-	-	-
90	120	+30	0	-	-	-	-

U = Oberes Grenzabmaß

L = Unteres Grenzabmaß

Toleranzsymbole, siehe Tabellen, Seite 90.

1) Bei abgedichteten Lagern können der Größt- und Kleinstwert des Außendurchmessers vom Mittelwert etwa 0,03 mm abweichen.

2) Toleranzen der Außendurchmesser auch für 2..-KRR und 2..-NPP-B gültig.

Radiale Lagerluft der Spannlager

Die radiale Lagerluft ist bei den meisten Baureihen Group 3 nach ISO 5753-1 und damit größer als bei normalen Rillenkugellagern, siehe Tabelle und Seite 146.

Durch die größere Lagerluft werden Fluchtungsfehler und Wellendurchbiegungen besser aufgenommen.

Radiale Lagerluft

Bohrung d mm		Radiale Lagerluft							
		Group N μm		Group 3 μm		Group 4 μm		Group 5 μm	
über	bis	min.	max.	min.	max.	min.	max.	min.	max.
2,5	6	2	13	8	23	-	-	-	-
6	10	2	13	8	23	14	29	20	37
10	18	3	18	11	25	18	33	25	45
18	24	5	20	13	28	20	36	28	48
24	30	5	20	13	28	23	41	30	53
30	40	6	20	15	33	28	46	40	64
40	50	6	23	18	36	30	51	45	73
50	65	8	28	23	43	38	61	55	90
65	80	10	30	25	51	46	71	65	105
80	100	12	36	30	58	53	84	75	120
100	120	15	41	36	66	61	97	90	140
120	140	18	48	41	81	71	114	105	160
140	160	18	53	46	91	81	130	120	180





Spannlager mit sphärischer Mantelfläche

Spannlager mit sphärischer Mantelfläche

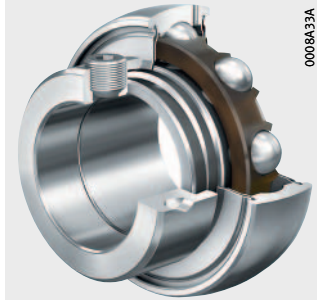
		Seite
Produktübersicht	Spannlager mit sphärischer Mantelfläche	154
Merkmale	X-life	157
	Zöllige Ausführungen.....	158
	Korrosionsbeständige Spannlager	158
	Spannlager für hohe und tiefe Temperaturen.....	158
	Spannlager mit Exzentringspannring.....	159
	Spannlager mit Gewindestiften im Innenring	160
	Spannlager mit Spannhülse.....	161
	Spannlager mit Mitnehmernut	162
	Einstell-Rillenkugellager mit Bohrung für Passung.....	163
	Einstell-Rillenkugellager mit profilierter Bohrung.....	164
	Nachsetzzeichen	165
Maßtabellen	Spannlager mit Exzentringspannring.....	166
	Spannlager mit Gewindestiften im Innenring	174
	Spannlager mit Spannhülse.....	178
	Spannlager mit Mitnehmernut, Loslager.....	180
	Einstell-Rillenkugellager, Bohrung für Passung.....	182
	Einstell-Rillenkugellager, Vierkantbohrung.....	184
	Einstell-Rillenkugellager, Sechskantbohrung	186
	Zöllige Spannlager.....	188



Produktübersicht Spannlager mit sphärischer Mantelfläche

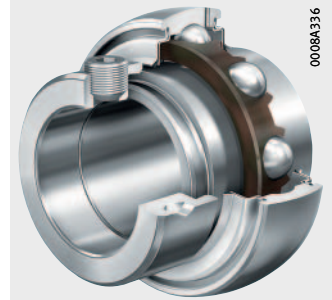
mit Exzentrerspannring

(G)RAE..-XL-NPP-B,
RALE..-XL-NPP-B

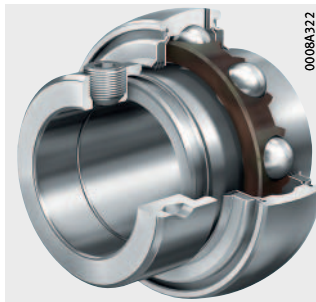


GE..-XL-KTT-B

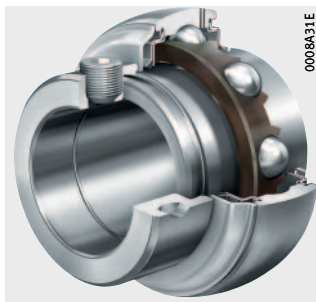
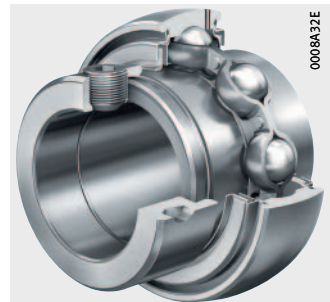
G(N)E..-XL-KRR-B,
(N)E..-KRR-B



GE..-XL-KLL-B

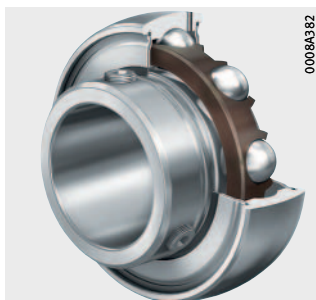


GE..-XL-KRR-B-2C



mit Gewindestiften im Innenring

GAY..-XL-NPP-B, AY..-XL-NPP-B



GYE..-XL-KRR-B



mit Spannhülse

GSH..-XL-2RSR-B



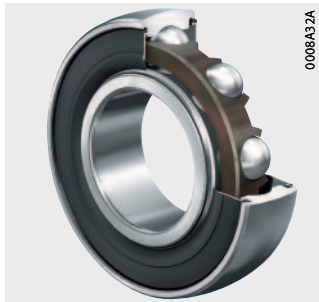
mit Mitnehmernut

GLE..-XL-KRR-B



**Einstell-Rillenkugellager
mit Bohrung für Passung**

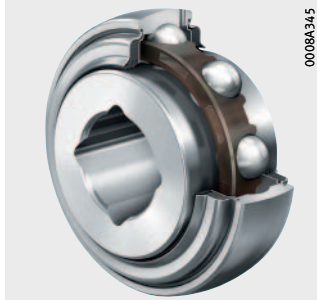
2..-XL-NPP-B



Produktübersicht Spannlager mit sphärischer Mantelfläche

**Einstell-Rillenkugellager
mit profilierter Bohrung
mit Vierkantbohrung**

GVK(E),
VK..-KTT-B



mit Sechskantbohrung

SK..-KRR-B

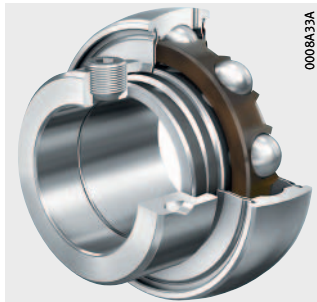


SK..-KTT-B

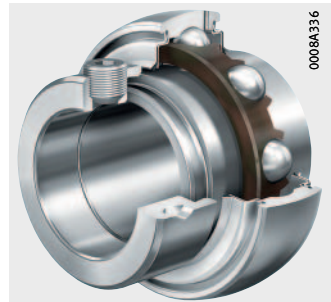


**Zöllige Spannlager
mit Exzentringspannring**

GRA..-NPP-B-AS2/V,
RA..-NPP-B

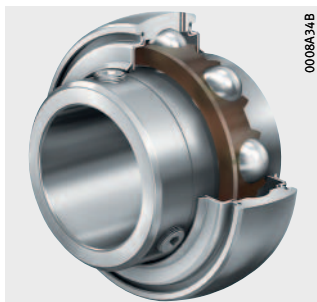


G..-KRR-B-AS2/V

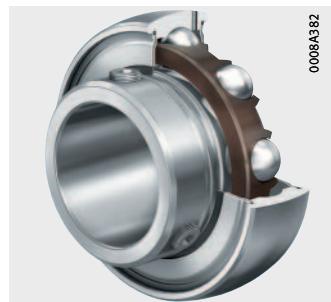


mit Gewindestiften
im Innenring

GY..-KRR-B-AS2/V



GAY..-NPP-B(-AS2/V)



Spannlager mit sphärischer Mantelfläche



Merkmale Spannlager mit sphärischer Mantelfläche sind einreihige, montagefertige Baueinheiten, bestehend aus massivem Außenring, Käfigen aus Kunststoff oder Stahlblech und Dichtungen P, R, L oder T. Lager mit beidseitig verbreitertem Innenring haben eine geringere Verkipfung des Innenrings und laufen dadurch ruhiger.

Die Außenring-Mantelfläche ist sphärisch. In Verbindung mit einem auf die Bauform abgestimmten Gehäuse kompensieren Lager mit sphärischer Mantelfläche Fluchtungsfehler der Welle, siehe Abschnitt Kompensation statischer Fluchtungsfehler, Seite 148.

Die Spannlager sind bis auf wenige Ausnahmen nachschmierbar. Dazu haben sie zwei um 180° versetzte Schmierbohrungen in einer Ebene im Außenring.

Spannlager sind besonders montagefreundlich und für vorzugsweise gezogene Wellen der Toleranzklassen h6 Ⓢ bis h9 Ⓢ geeignet. Für Loslager werden Wellen mit der Toleranzklasse h5 Ⓢ bis h7 Ⓢ empfohlen. Ihre Befestigung auf der Welle erfolgt durch Exzenter-spannring, Gewindestifte im Innenring, Spannhülse, Mitnehmernut, Passung oder Profilbohrung.



Die Matrix zum Baureihenvergleich stellt die Merkmale der Baureihen detailliert dar, siehe Tabelle, Seite 146!

X-life

Zahlreiche Baugrößen werden in X-life-Ausführung geliefert. Diese Produkte sind in den Maßstabellen gekennzeichnet.

Spannlager in X-life-Qualität haben beispielsweise eine niedrigere Rauheit Ra und eine bessere Formgenauigkeit der Laufbahnen als vergleichbare Ausführungen ohne X-life. Dadurch ist zum Beispiel bei gleicher Dimensionierung die Tragfähigkeit und Lebensdauer dieser Lager höher. Bei bestimmten Anwendungen kann so gegebenenfalls die Lagerung kleiner ausgelegt werden.

Bei Spannlagern in X-life-Qualität wurde zudem der Exzenter-spannring konstruktiv verbessert und die Schmierstoffmenge und -verteilung optimiert. Gehäuse ASE haben zusätzliche Querstreben an der Unterseite. Für extreme Anforderungen wurde der Käfig- und Dichtungswerkstoff bei den Hoch- und Tieftemperaturausführungen (Nachsetzzeichen FA101) gegenüber früheren Versionen deutlich verbessert.

Spannlager mit sphärischer Mantelfläche

Zöllige Ausführungen

Einige Baureihen mit Exzentranspannung und mit Gewindestiften im Innenring sind auch mit Bohrungsabmessungen in Zoll erhältlich, siehe Seite 188.

Korrosionsbeständige Spannlager

Für korrosionsbeständige Lagerungen sowie für Anwendungen in der Nahrungs- und Getränkeindustrie gibt es Corrotect-beschichtete Lager mit dem Nachsetzzeichen FA125 und Lager in VA-Ausführung. Korrosionsbeständige Spannlager sind geeignet bei Feuchtigkeit, Schmutzwasser, Salzsprühnebel sowie schwach alkalischen und schwach sauren Reinigungsmitteln, siehe Kapitel Spannlager und Gehäuseeinheiten, korrosionsbeständig, Seite 349.

Spannlager für hohe und tiefe Temperaturen

Wälzlager unterliegen bei hohen Temperaturen einer Volumenzunahme, die auf eine Veränderung im Werkstoffgefüge zurückzuführen ist. Zusätzlich kann, abhängig von der Lage der Wärmequelle, ein größeres Temperaturgefälle zwischen dem Innen- und Außenring entstehen.

Die Spannlager werden nicht maßstabilisiert, sondern haben eine erhöhte Lagerluft Group 5. Sie haben Käfige aus Metall oder aus einem Hochtemperaturkunststoff, thermisch beständige Schmierstoffe und spezielle Dichtungen.

Diese Lager haben das Nachsetzzeichen FA164 oder FA101, siehe Tabelle, Seite 165. Einen erweiterten Temperaturbereich haben auch die Baureihen GE...XL-KRR-B und GE...XL-KLL-B, siehe Tabelle, Seite 146.

Spannlager mit Exzenterspannring

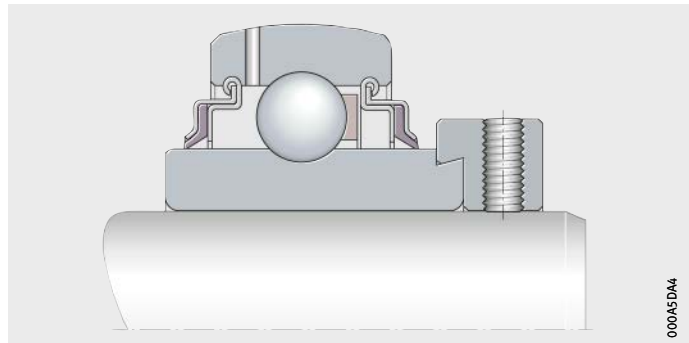
Diese „klassischen“ INA-Spannlager werden mit einem Spannring auf der Welle befestigt, *Bild 1*. Sie sind besonders geeignet für Lagerungen mit gleichbleibender Drehrichtung; bei niedriger Drehzahl und Belastung auch für wechselnde Drehrichtung.

Der Spannring wird vorzugsweise in Drehrichtung verspannt und mit einem Gewindestift gesichert. Diese Verbindungsart schont die Welle und lässt sich leicht wieder lösen.



GE..-XL-KRR-B

Bild 1
Befestigung durch Exzenterspannring



Abdichtung

Die Spannlager sind mit Dichtungen P, R, L oder T abgedichtet, siehe Seite 119. Bei der Baureihe GE..-XL-KRR-B-2C sind den Dichtungen R zum Schutz vor mechanischer Beschädigung Corrotect-beschichtete Schleuderscheiben vorgeschaltet.

Schmierung

Abgedichtete Lager sind bis auf wenige Baureihen nachschmierbar.

Korrosionsschutz

Mehrere Baureihen gibt es auch in korrosionsbeständiger Ausführung. Diese Lager haben das Nachsetzzeichen FA125. Die Innenringe sind bis $d = 60$ mm, Spannringe generell Corrotect-beschichtet und so vor Passungsrost geschützt. Dies gilt nicht für die Baureihe RALE..-XL-NPP(-B).

Spannlager für hohe und tiefe Temperaturen

Die Baureihen für hohen oder erweiterten Temperaturbereich haben die Nachsetzzeichen FA164 oder FA101, siehe Tabelle, Seite 146.

Zylindrische Mantelfläche

Neben den Lagern mit sphärischer Mantelfläche gibt es folgende Baureihen mit zylindrischer Mantelfläche: RAE..-XL-NPP, RALE..-XL-NPP, E..-XL-KRR und E..-XL-KLL, siehe Kapitel Spannlager mit zylindrischer Mantelfläche, Seite 194.

Zöllige Ausführung

Die Baureihen GRA..-NPP-B-AS2/V, RA..-NPP-B, G..-KRR-B-AS2/V haben Bohrungsdurchmesser in Zoll-Abmessungen, siehe Seite 188.

Anziehdrehmomente

Anziehdrehmomente für metrische und zöllige Gewindestifte beachten, siehe Tabelle, Seite 130.

Spannlager mit sphärischer Mantelfläche

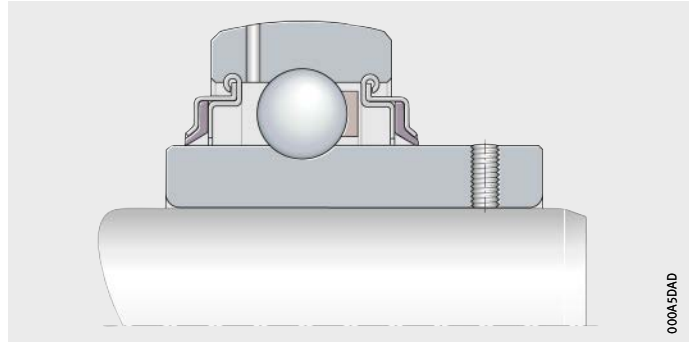
Spannlager mit Gewindestiften im Innenring

Bei diesen Spannlagern wird der Innenring durch zwei um 120° versetzte Gewindestifte auf der Welle fixiert, *Bild 2*. Diese Art eignet sich für Lagerungen mit gleichbleibender Drehrichtung, bei niedriger Drehzahl und Belastung auch für wechselnde Drehrichtung.

Die Gewindestifte sind selbsthemmend und haben ein Feingewinde mit Ringschneide zur sicheren Befestigung der Lager.

GYE..-XL-KRR-B

Bild 2
Befestigung durch Gewindestifte im Innenring



Abdichtung

Die Spannlager sind beidseitig mit Dichtungen P oder R abgedichtet, siehe Seite 119.

Schmierung

Die Lager sind, bis auf die Baureihe AY..-XL-NPP-B, nachschmierbar.

Korrosionsschutz

Die Spannlager gibt es auch in korrosionsbeständiger Ausführung mit Lagerringen und Wälzkörpern aus hochlegiertem, nicht-rostendem Wälzlagerstahl mit erhöhtem Chrom-Molybdängehalt. Die Stahlkäfige sind aus rostfreiem Stahl.

Die Lager sind beidseitig durch Dichtungen RSR abgedichtet und haben zusätzlich vorgesetzte Schleuderscheiben aus rostfreiem Stahl, siehe Kapitel Spannlager und Gehäuseeinheiten, korrosionsbeständig, Seite 349.

Spannlager für hohe Temperaturen

Die Spannlager für hohe Temperaturen haben das Nachsetzzeichen FA164, siehe Tabelle, Seite 146.

Zöllige Ausführung

Bei der Baureihe GY..-KRR-B-AS2/V ist die Bohrung in Zoll ausgeführt, siehe Seite 188.

Anziehdrehmomente

Anziehdrehmomente für metrische und zöllige Gewindestifte beachten, siehe Tabelle, Seite 130.

Spannlager mit Spannhülse

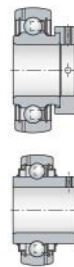
Bei dieser Baureihe wird der Innenring durch eine Spannhülse mit Nutmutter und Sicherungsblech auf der Welle befestigt, *Bild 3*. Diese Spannlager eignen sich für Wellen bis Toleranzklasse h11 ©.

Diese Art eignet sich für Lagerungen mit gleichbleibender oder wechselnder Drehrichtung und bei höheren Drehzahlen.

Spannhülse und Nutmutter verbinden den Lagerinnenring konzentrisch und kraftschlüssig mit der Welle. Dadurch sind Drehzahlen annähernd wie bei Rillenkugellagern möglich. Gleichzeitig ist bei diesen Lagern die Laufruhe höher als bei normalen Spannlagern. Spannhülse, Nutmutter und Sicherungsblech sind verzinkt.

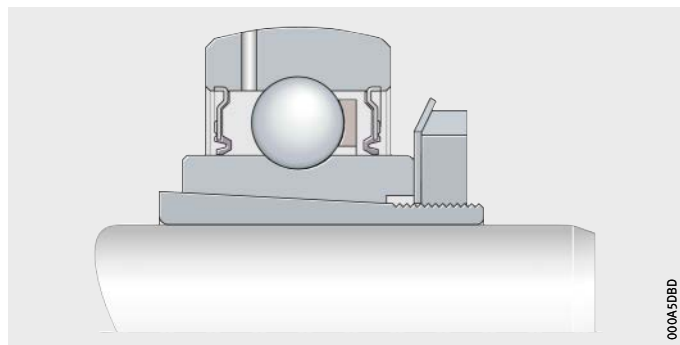
Die Lager sind sehr gut für Reversierbetrieb geeignet. Durch die kraftschlüssige Verbindung entsteht keine Reibkorrosion zwischen Welle und Spannhülsenbohrung.

Durch die inkorporierte Spannhülse haben die Lager die gleichen radialen Abmessungen bei geringfügig niedrigeren Tragzahlen wie die Spannlager mit Exzenterspannring oder mit Gewindestiften im Innenring und sind mit diesen Lagern austauschbar.



GSH..-XL-2RSR-B

Bild 3
Befestigung
durch Spannhülse und Nutmutter



000A5D8D

Abdichtung

Spannlager mit inkorporierter Spannhülse sind mit Dichtungen RSR abgedichtet, siehe Seite 119.

Schmierung

Die Lager sind nachschmierbar.

Hakenschlüssel und Anziehdrehmomente

Zulässige Anziehdrehmomente der Nutmutter beachten, siehe Tabelle, Seite 132. Hakenschlüssel nach DIN 1810 sind beim Industrieservice von Schaeffler erhältlich, siehe Seite 592.

Spannlager mit sphärischer Mantelfläche

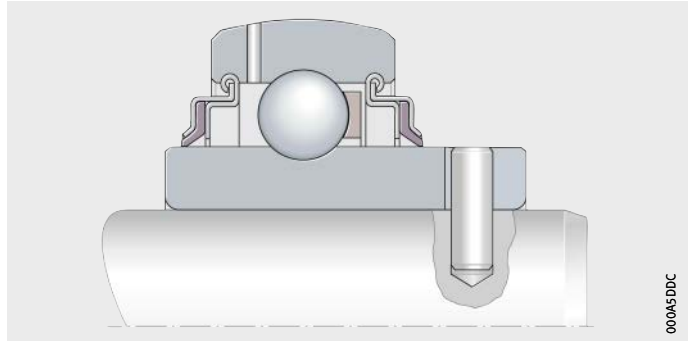
Spannlager mit Mitnehmernut

Spannlager mit Mitnehmernut im Innenring sind Loslager mit hochtemperaturbeständigen Eigenschaften, *Bild 4*. Loslager werden bei niedrigen Drehzahlen und Belastungen zum Ausgleich von Längendehnungen der Welle eingesetzt.

Durch die Nut sind sie radial einfach zu befestigen. Die Verdreh-sicherung kann durch einen Mitnehmerstift in der Welle oder durch einen Stelling mit Stift erfolgen. Die Loslager sind für gezogene Wellen der Toleranzklassen h5 © bis h7 © geeignet.

GLE..-XL-KRR-B

Bild 4
Befestigung
durch Mitnehmernut



Korrosionsschutz

Die Innenringe sind bis zu einem Bohrungsdurchmesser $d = 60$ mm Corrotect-beschichtet und damit vor Passungsrost geschützt.

Abdichtung

Spannlager mit Mitnehmernut haben Dichtungen R mit Dichtlippen aus PTFE, siehe Seite 119.

Schmierung

Die Lager sind nachschmierbar.

Einstell-Rillenkugellager mit Bohrung für Passungsitz

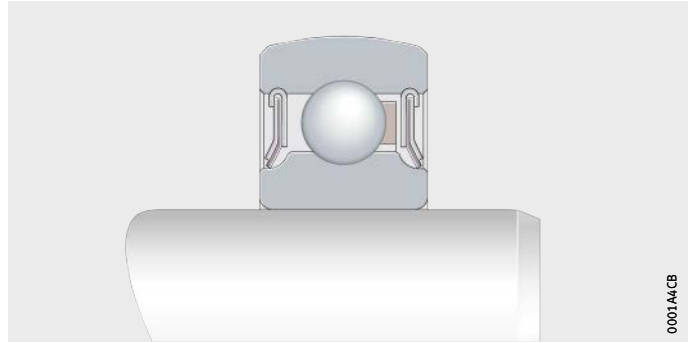
Einstell-Rillenkugellager gibt es mit zylindrischer Bohrung für Passungsitz, *Bild 5*, sowie mit geräumter Vierkant- und Sechskantbohrung, *Bild 6*.

Lager mit Passungsitz auf der Welle ermöglichen Drehzahlen wie Standardkugellager. Diese sind für Lagerungen mit wechselnder Drehrichtung geeignet und bieten eine gute Laufruhe.



2..-XL-NPP-B

Bild 5
Einstell-Rillenkugellager
mit Passungsitz



Abdichtung

P-Dichtungen mit anvulkanisierter Dichtlippe oder dreiteilige Ausführungen dichten die Lager beidseitig ab, siehe Seite 119.



Für Einstell-Rillenkugellager mit Passungsitz gelten die Passungsangaben für Kugellager!

Spannlager mit sphärischer Mantelfläche

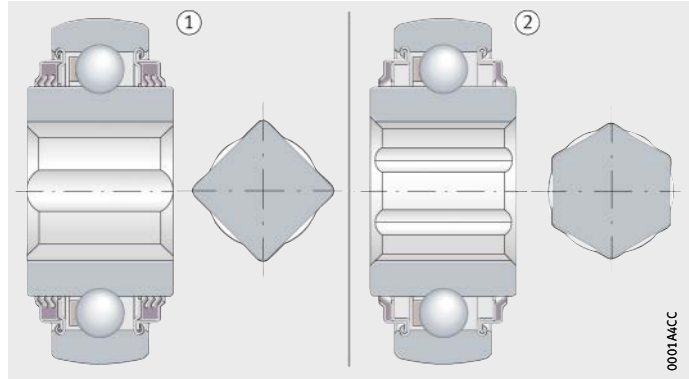
Einstell-Rillenkugellager mit profilierter Bohrung

Lager mit profilierter Bohrung werden eingesetzt, wenn Wellen sehr hohe Momente übertragen müssen und das nur mit Vierkant- oder Sechskantwellen möglich ist, *Bild 6*. Die Verdrehsicherung erfolgt durch Formschluss.

Es werden Wellen der Toleranzklasse h11 [Ⓔ] empfohlen.

- VK..-KTT-B**
SK..-KRR-B
- ① Vierkantbohrung
② Sechskantbohrung

Bild 6
Einstell-Rillenkugellager
mit profilierter Bohrung



Korrosionsschutz

Die Lager sind Corrotect-beschichtet.

Abdichtung

Dichtungen R oder T dichten die Einstell-Rillenkugellager ab, siehe Seite 119.

Schmierung

Die Lager sind maximal befüllt, einige Ausführungen auch nachschmierbar.

Nachsetzzeichen
Lieferbare Ausführungen

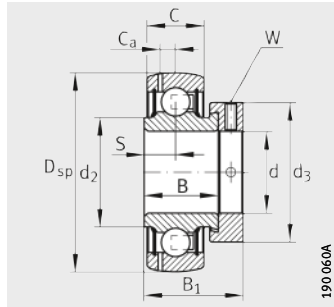
Nachsetzzeichen der lieferbaren Ausführungen, siehe Tabelle.

Nachsetzzeichen	Beschreibung	Ausführung
AS2/V	Lageraußenring mit zwei Schmierbohrungen in versetzten Ebenen	Standard
B	Lager mit sphärischer Mantelfläche des Außenringes	
2C	beidseitig mit Schleuderscheibe	
FA101	Hoch- und Tieftemperaturausführung -40 °C bis +180 °C	
FA106	Lager besonders geräuschgeprüft	
FA107	Lager mit Schmierbohrungen auf der Befestigungsseite	
FA125	mit Corrotect-Beschichtung, korrosionsbeständig	
FA164	Hochtemperaturausführung bis +250 °C	
KRR	beidseitig Lippendichtung (Dichtung R)	
KLL	beidseitig Labyrinthdichtung (Dichtung L)	
KTT	beidseitig 3-Lippendichtung (Dichtung T)	
NR	Nut und Sprengring für Spannlager mit zylindrischem Außenring	
NPP	beidseitig Lippendichtung (Dichtung P)	
OSE	Lager ohne Spannelement (Exzenterspannring)	
2RSR	beidseitig Lippendichtung (anvulkanisiert)	

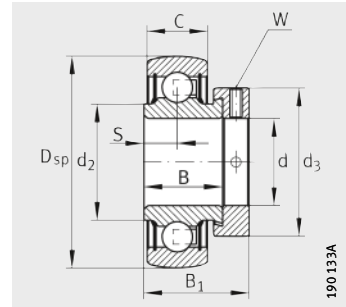


Spannlager mit Exzentranspannung

sphärische Mantelfläche des Außenrings



GRAE..-XL-NPP-B



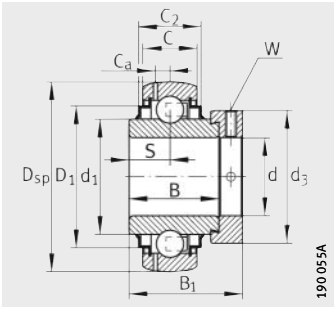
RAE..-XL-NPP-B, RALE..-XL-NPP-B

Maßtabelle · Abmessungen in mm

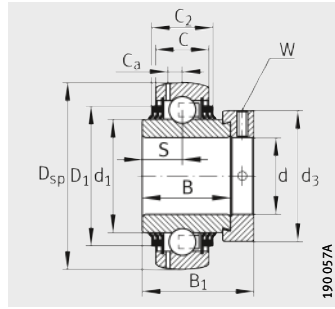
Kurzzeichen ¹⁾	Masse m ≈ kg	Abmessungen							
		d	D _{sp}	C	C ₂	B	S	d ₁	d ₂
GRAE12-XL-NPP-B	0,13	12	40	12	–	19	6,5	–	23
RAE12-XL-NPP-B	0,13	12	40	12	–	19	6,5	–	23
GRAE15-XL-NPP-B	0,11	15	40	12	–	19	6,5	–	23
RAE15-XL-NPP-B	0,12	15	40	12	–	19	6,5	–	23
GE17-XL-KRR-B	0,12	17	40	12	16,6	27,8	13,9	23,9	–
GRAE17-XL-NPP-B	0,12	17	40	12	–	19	6,5	–	23
RAE17-XL-NPP-B	0,1	17	40	12	–	19	6,5	–	23
GE20-XL-KLL-B	0,2	20	47	14	16,6	34,1	17,1	27,6	–
GE20-XL-KRR-B	0,19	20	47	14	16,6	34,1	17,1	27,6	–
GE20-XL-KRR-B-FA164	0,2	20	47	14	16,6	34,1	17,1	27,6	–
GE20-XL-KTT-B	0,19	20	47	14	16,6	34,1	17,1	27,6	–
GRAE20-XL-NPP-B	0,16	20	47	14	–	21,4	7,5	–	26,9
RAE20-XL-NPP-B	0,16	20	47	14	–	21,4	7,5	–	26,9
RALE20-XL-NPP-B	0,1	20	42	12	–	16,7	6	–	25,4
E25-XL-KRR-B	0,24	25	52	15	16,7	34,9	17,5	33,8	–
GE25-XL-KRR-B	0,25	25	52	15	16,7	34,9	17,5	33,8	–
GE25-XL-KRR-B-FA101	0,24	25	52	15	16,7	34,9	17,5	33,8	–
GE25-XL-KRR-B-FA164	0,25	25	52	15	16,7	34,9	17,5	33,8	–
GE25-XL-KLL-B	0,25	25	52	15	20,2	34,9	17,5	33,8	–
GE25-XL-KTT-B	0,24	25	52	15	20,2	34,9	17,5	33,8	–
GE25-XL-KRR-B-2C	0,26	25	52	15	24,6	34,9	17,5	33,8	–
GRAE25-XL-NPP-B	0,19	25	52	15	–	21,4	7,5	–	30,5
RAE25-XL-NPP-B	0,19	25	52	15	–	21,4	7,5	–	30,5
RALE25-XL-NPP-B	0,12	25	47	12	–	17,5	6	–	30

¹⁾ Zulässige Drehzahlen der Spannlager, siehe Seite 148.

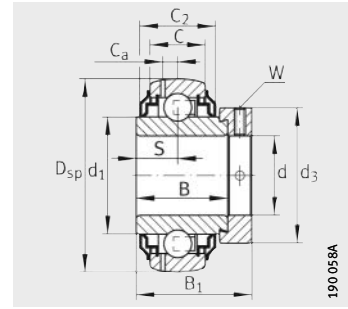
²⁾ Faktor f_0 zur Ermittlung der äquivalenten Lagerbelastung, siehe Tabelle, Seite 40.



GE..-XL-KRR-B



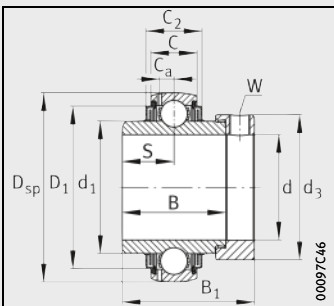
GE..-XL-KTT-B



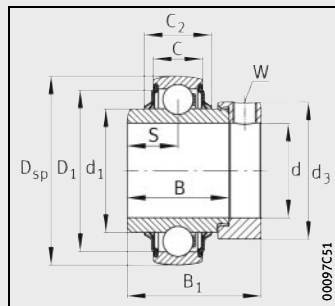
GE..-XL-KRR-B-2C



D ₁	C _a	B ₁	d ₃ max.	Schlüssel- weite W	Tragzahlen		Ermüdungs- grenzbelastung C _{ur} N	Faktor ²⁾ f ₀
					dyn. C _r N	stat. C _{0r} N		
-	3,4	28,6	28,4	3	10 100	4 750	241	13,1
-	-	28,6	28,4	3	10 100	4 750	241	13,1
-	3,4	28,6	28,4	3	10 100	4 750	241	13,1
-	-	28,6	28,4	3	10 100	4 750	241	13,1
31,6	3,4	37,4	28,4	3	10 100	4 750	241	13,1
-	3,4	28,6	28,4	3	10 100	4 750	241	13,1
-	-	28,6	28,4	3	10 100	4 750	241	13,1
37,4	4	43,7	33	3	13 600	6 600	335	13,1
37,4	4	43,7	33	3	13 600	6 600	335	13,1
37,4	4	43,7	33	3	13 600	6 600	335	13,1
37,4	4	43,7	33	3	13 600	6 600	335	13,1
-	4	31	33	3	13 600	6 600	335	13,1
-	-	31	33	3	13 600	6 600	335	13,1
-	-	24,5	30	2,5	10 000	5 000	255	13,9
42,5	-	44,5	37,5	3	14 900	7 800	395	13,8
42,5	4,1	44,5	37,5	3	14 900	7 800	395	13,8
42,5	4,1	44,5	37,5	3	14 900	7 800	395	13,8
42,5	4,1	44,5	37,5	3	14 900	7 800	395	13,8
42,5	4,1	44,5	37,5	3	14 900	7 800	395	13,8
42,5	4,1	44,5	37,5	3	14 900	7 800	395	13,8
-	4,1	44,5	37,5	3	14 900	7 800	395	13,8
-	4,1	31	37,5	3	14 900	7 800	395	13,8
-	-	31	37,5	3	14 900	7 800	395	13,8
-	-	25,5	36	2,5	10 700	5 900	295	13,8



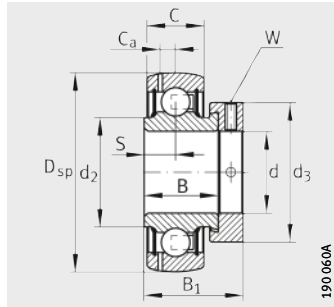
GE..-XL-KLL-B



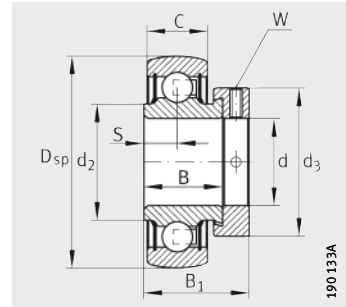
E..-XL-KRR-B

Spannlager mit Exzentranspannung

sphärische Mantelfläche des Außenrings



GRAE...XL-NPP-B



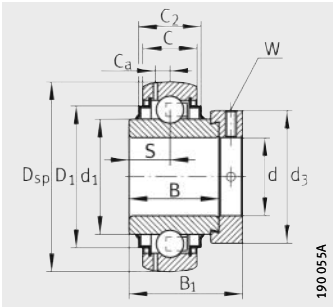
RAE...XL-NPP-B, RALE...XL-NPP-B

Maßtabelle (Fortsetzung) · Abmessungen in mm

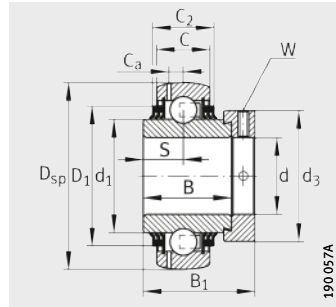
Kurzzeichen ¹⁾	Masse m ≈ kg	Abmessungen							
		d	D _{sp}	C	C ₂	B	S	d ₁	d ₂
GE30-XL-KLL-B	0,39	30	62	18	20,6	36,5	18,3	40,2	–
E30-XL-KRR-B	0,39	30	62	18	20,7	36,5	18,3	40,2	–
GE30-XL-KRR-B	0,39	30	62	18	20,7	36,5	18,3	40,2	–
GE30-XL-KRR-B-FA101	0,38	30	62	18	20,7	36,5	18,3	40,2	–
GE30-XL-KRR-B-FA164	0,39	30	62	18	20,7	36,5	18,3	40,2	–
GE30-XL-KTT-B	0,38	30	62	18	20,7	36,5	18,3	40,2	–
GNE30-XL-KRR-B	0,63	30	72	20	24	36,6	17,5	44	–
GE30-XL-KRR-B-2C	0,41	30	62	18	27,2	36,5	18,3	40,2	–
GRAE30-XL-NPP-B	0,32	30	62	18	–	23,8	9	–	37,4
RAE30-XL-NPP-B	0,32	30	62	18	–	23,8	9	–	37,4
RALE30-XL-NPP-B	0,18	30	55	13	–	18,5	6,5	–	35,7
E35-XL-KRR-B	0,59	35	72	19	22,5	37,7	18,8	46,8	–
GE35-XL-KRR-B	0,59	35	72	19	22,5	37,7	18,8	46,8	–
GE35-XL-KRR-B-FA164	0,61	35	72	19	22,5	37,7	18,8	46,8	–
GE35-XL-KTT-B	0,59	35	72	19	22,5	37,7	18,8	46,8	–
GNE35-XL-KRR-B	0,74	35	80	22	25	38,1	18,3	48	–
GE35-XL-KLL-B	0,6	35	72	19	25,4	37,7	18,8	46,8	–
GE35-XL-KRR-B-2C	0,63	35	72	19	29,2	37,7	18,8	46,8	–
GRAE35-XL-NPP-B	0,52	35	72	19	–	25,4	9,5	–	44,6
RAE35-XL-NPP-B	0,52	35	72	19	–	25,4	9,5	–	44,6

¹⁾ Zulässige Drehzahlen der Spannlager, siehe Seite 148.

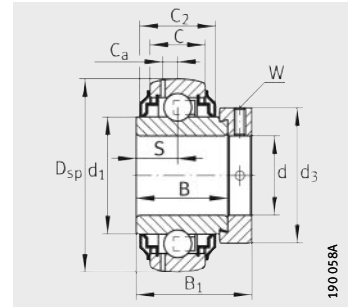
²⁾ Faktor f_0 zur Ermittlung der äquivalenten Lagerbelastung, siehe Tabelle, Seite 40.



GE..-XL-KRR-B, GNE..-XL-KRR-B



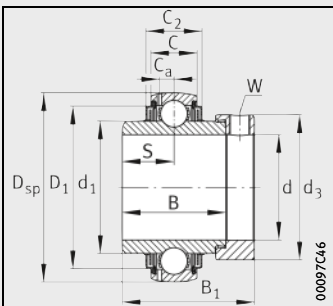
GE..-XL-KTT-B



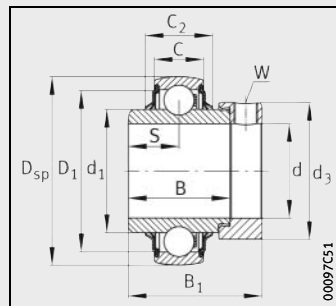
GE..-XL-KRR-B-2C



D ₁	C _a	B ₁	d ₃ max.	Schlüssel- weite W	Tragzahlen		Ermüdungs- grenzbelastung C _{ur} N	Faktor ²⁾ f ₀
					dyn. C _r N	stat. C _{0r} N		
52	4,7	48,5	44	4	20 700	11 300	570	13,8
52	–	48,5	44	4	20 700	11 300	570	13,8
52	4,7	48,5	44	4	20 700	11 300	570	13,8
52	4,7	48,5	44	4	20 700	11 300	570	13,8
52	4,7	48,5	44	4	20 700	11 300	570	13,8
52	4,7	48,5	44	4	20 700	11 300	570	13,8
60,2	6,2	50,2	51	5	31 500	16 700	840	13
–	4,7	48,5	44	4	20 700	11 300	570	13,8
–	4,7	35,8	44	4	20 700	11 300	570	13,8
–	–	35,8	44	4	20 700	11 300	570	13,8
–	–	26,5	42,5	2,5	14 100	8 300	420	13,8
60,3	–	51,3	55	5	27 500	15 300	770	13,8
60,3	5,6	51,3	55	5	27 500	15 300	770	13,8
60,3	5,6	51,3	55	5	27 500	15 300	770	13,8
60,3	5,6	51,3	55	5	27 500	15 300	770	13,8
66,6	6,9	51,6	55	5	39 000	20 900	1060	13,1
60,3	5,6	51,3	55	5	27 500	15 300	770	13,8
–	5,6	51,3	55	5	27 500	15 300	770	13,8
–	5,6	39	55	5	27 500	15 300	770	13,8
–	–	39	55	5	27 500	15 300	770	13,8



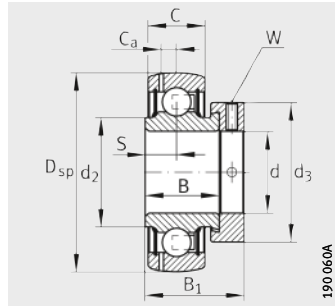
GE..-XL-KLL-B



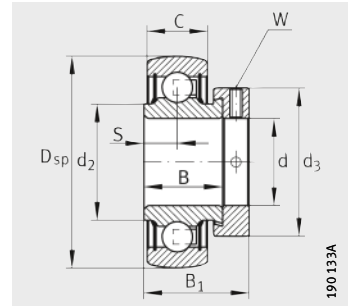
E..-XL-KRR-B

Spannlager mit Exzentranspannung

sphärische Mantelfläche des Außenrings



GRAE..-XL-NPP-B



RAE..-XL-NPP-B

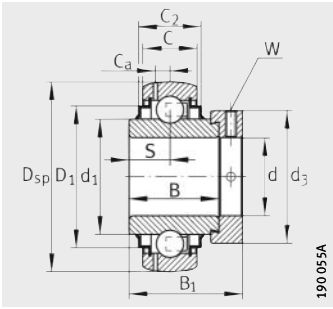
Maßtabelle (Fortsetzung) · Abmessungen in mm

Kurzzeichen ¹⁾	Masse m ≈ kg	Abmessungen							
		d	D _{sp}	C	C ₂	B	S	d ₁	d ₂
E40-XL-KRR-B	0,73	40	80	21	23,5	42,9	21,4	52,3	–
GE40-XL-KRR-B	0,73	40	80	21	23,5	42,9	21,4	52,3	–
GE40-XL-KRR-B-FA101	0,74	40	80	21	23,5	42,9	21,4	52,3	–
GE40-XL-KRR-B-FA164	0,75	40	80	21	23,5	42,9	21,4	52,3	–
GNE40-XL-KRR-B	1,02	40	90	23	26	41	18	53,8	–
GE40-XL-KLL-B	0,75	40	80	21	28,1	42,9	21,4	52,3	–
GE40-XL-KTT-B	0,75	40	80	21	28,1	42,9	21,4	52,3	–
GE40-XL-KRR-B-2C	0,78	40	80	21	31,9	42,9	21,4	52,3	–
GRAE40-XL-NPP-B	0,62	40	80	21	–	30,2	11	–	49,4
RAE40-XL-NPP-B	0,63	40	80	21	–	30,2	11	–	49,4
GE45-XL-KLL-B	0,84	45	85	22	26,4	42,9	21,4	57,9	–
GE45-XL-KRR-B	0,83	45	85	22	26,4	42,9	21,4	57,9	–
GE45-XL-KTT-B	0,83	45	85	22	26,4	42,9	21,4	57,9	–
GRAE45-XL-NPP-B	0,7	45	85	22	–	30,2	11	–	54,3
GE50-XL-KLL-B	1	50	90	22	26,4	49,2	24,6	62,8	–
GE50-XL-KRR-B	0,99	50	90	22	26,4	49,2	24,6	62,8	–
GE50-XL-KRR-B-FA101	0,99	50	90	22	26,4	49,2	24,6	62,8	–
GE50-XL-KRR-B-FA164	0,99	50	90	22	26,4	49,2	24,6	62,8	–
GE50-XL-KTT-B	0,98	50	90	22	26,4	49,2	24,6	62,8	–
GNE50-XL-KRR-B	1,82	50	110	29	–	49,2	24,6	68,8	–
GRAE50-XL-NPP-B	0,77	50	90	22	–	30,2	11	–	59,4
NE50-XL-KRR-B³⁾	1,82	50	110	29	–	49,2	24,6	68,8	–
RAE50-XL-NPP-B	0,77	50	90	22	–	30,2	11	–	59,4

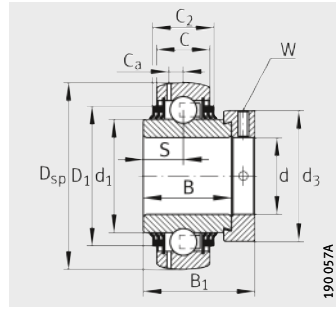
¹⁾ Zulässige Drehzahlen der Spannlager, siehe Seite 148.

²⁾ Faktor f_0 zur Ermittlung der äquivalenten Lagerbelastung, siehe Tabelle, Seite 40.

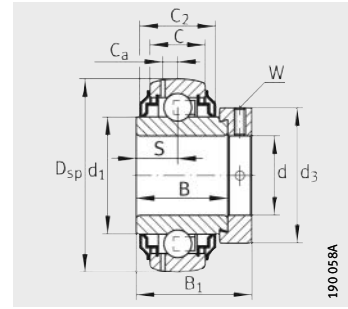
³⁾ Nicht nachschmierbar.



GE..-XL-KRR-B, GNE..-XL-KRR-B



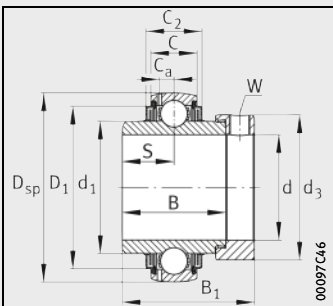
GE..-XL-KTT-B



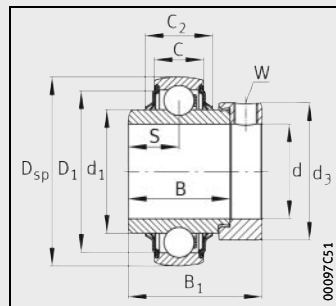
GE..-XL-KRR-B-2C



D ₁	C _a	B ₁	d ₃ max.	Schlüsselweite W	Tragzahlen		Ermüdungs- grenzbelastung C _{ur} N	Faktor ²⁾ f ₀
					dyn. C _r N	stat. C _{0r} N		
68,3	–	56,5	58	5	34 500	19 800	1 010	14
68,3	6,4	56,5	58	5	34 500	19 800	1 010	14
68,3	6,4	56,5	58	5	34 500	19 800	1 010	14
68,3	6,4	56,5	58	5	34 500	19 800	1 010	14
74,5	7,5	54,6	63	5	47 000	26 000	1 320	13
68,3	6,4	56,5	58	5	34 500	19 800	1 010	14
68,3	6,4	56,5	58	5	34 500	19 800	1 010	14
–	6,4	56,5	58	5	34 500	19 800	1 010	14
–	6,4	43,8	58	5	34 500	19 800	1 010	14
–	–	43,8	58	5	34 500	19 800	1 010	14
72,3	6,4	56,5	63	5	34 500	20 400	1 030	14,3
72,3	6,4	56,5	63	5	34 500	20 400	1 030	14,3
72,3	6,4	56,5	63	5	34 500	20 400	1 030	14,3
–	6,4	43,8	63	5	34 500	20 400	1 030	14,3
77,3	6,9	62,8	69	5	37 500	23 200	1 180	14,3
77,3	6,9	62,8	69	5	37 500	23 200	1 180	14,3
77,3	6,9	62,8	69	5	37 500	23 200	1 180	14,3
77,3	6,9	62,8	69	5	37 500	23 200	1 180	14,3
77,3	6,9	62,8	69	5	37 500	23 200	1 180	14,3
92,7	8,7	66,75	75,8	5	66 000	38 000	1 920	13
–	6,9	43,8	69	5	37 500	23 200	1 180	14,3
–	–	66,75	75,8	5	66 000	38 000	1 920	13
–	–	43,8	69	5	37 500	23 200	1 180	14,3



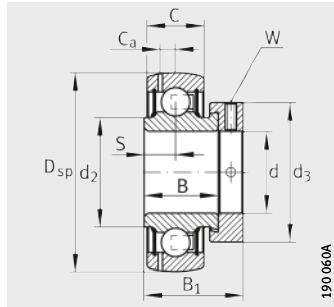
GE..-XL-KLL-B



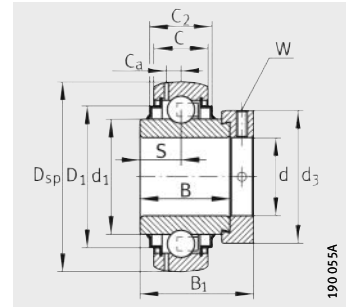
E..-XL-KRR-B, NE..-XL-KRR-B

Spannlager mit Exzentranspannung

sphärische Mantelfläche des Außenrings



GRAE..-XL-NPP-B



GE..-XL-KRR-B, GNE..-XL-KRR-B

Maßtabelle (Fortsetzung) · Abmessungen in mm

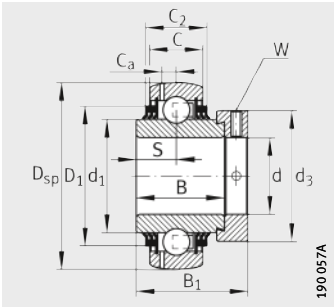
Kurzzeichen ¹⁾	Masse m ≈ kg	Abmessungen							
		d	D _{sp}	C	C ₂	B	S	d ₁	d ₂
GE55-XL-KRR-B	1,37	55	100	25	29	55,5	27,8	69,8	–
GE55-XL-KTT-B	1,37	55	100	25	29	55,5	27,8	69,8	–
GRAE55-XL-NPP-B	1,06	55	100	25	–	32,5	12	–	66
GE60-XL-KRR-B	1,8	60	110	24	29	61,9	31	76,5	–
GE60-XL-KRR-B-FA101	1,8	60	110	24	29	61,9	31	76,5	–
GE60-XL-KRR-B-FA164	1,8	60	110	24	29	61,9	31	76,5	–
GE60-XL-KTT-B	1,8	60	110	24	29	61,9	31	76,5	–
GNE60-XL-KRR-B	2,97	60	130	33	37,2	52	23	79,4	–
GRAE60-XL-NPP-B	1,4	60	110	24	–	37,1	13,5	–	72
GE65-214-XL-KRR-B ³⁾	2,71	65	125	28	32	48,5	21,5	85,2	–
GE65-214-XL-KRR-B-FA164 ³⁾	2,71	65	125	28	32	48,5	21,5	85,2	–
GE65-214-XL-KTT-B ³⁾	2,71	65	125	28	32	48,5	21,5	85,2	–
GE70-XL-KRR-B	2,15	70	125	28	32	48,5	21,5	85,2	–
GE70-XL-KRR-B-FA101	2,15	70	125	28	32	48,5	21,5	85,2	–
GE70-XL-KRR-B-FA164	2,15	70	125	28	32	48,5	21,5	85,2	–
GE70-XL-KTT-B	2,15	70	125	28	32	48,5	21,5	85,2	–
GNE70-XL-KRR-B	3,81	70	150	37	41	58	26	92,2	–
GE75-XL-KRR-B	2,14	75	130	28	30,5	49,5	21,5	90	–
GE75-XL-KRR-B-FA101	2,14	75	130	28	30,5	49,5	21,5	90	–
GE75-XL-KTT-B	2,14	75	130	28	30,5	49,5	21,5	90	–
GE80-XL-KRR-B	2,79	80	140	30	38	53,2	23,4	97	–
GE80-XL-KRR-B-AH01-FA164	2,95	80	140	30	38	53,2	23,4	97	–
GE80-XL-KTT-B	2,79	80	140	30	38	53,2	23,4	97	–
GNE80-XL-KRR-B ⁴⁾	7,1	80	170	41	51	73	34	109	–
GE90-XL-KRR-B ⁴⁾	3,56	90	160	32	35	52	23	109,4	–
GE90-XL-KRR-B-FA164 ⁴⁾	3,68	90	160	32	35	52	23	109,4	–
GNE90-XL-KRR-B ⁴⁾	8,07	90	190	45	52,6	77,5	35,5	122,2	–
GE100-XL-KRR-B ⁴⁾	5	100	180	36	39	57,5	25,5	122,2	–
GNE100-XL-KRR-B ⁴⁾	11,41	100	215	49	59,4	86	39,5	137,1	–
GE120-XL-KRR-B ⁴⁾	7,49	120	215	40	45	63,5	28,5	146,4	–

1) Zulässige Drehzahlen der Spannlager, siehe Seite 148.

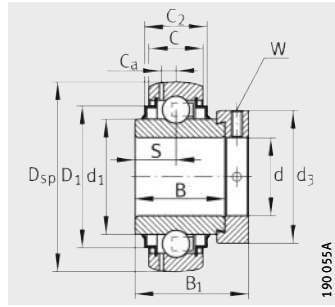
2) Faktor f_0 zur Ermittlung der äquivalenten Lagerbelastung, siehe Tabelle, Seite 40.

3) Abweichender Kugelsatz 6214.

4) Schmierille im Außenring.



GE..-XL-KTT-B



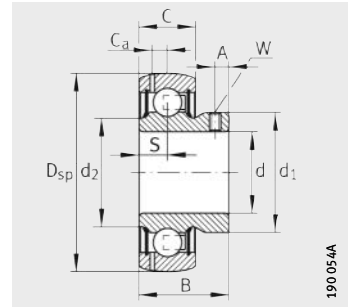
GNE..-XL-KRR-B



				Schlüssel- weite W	Tragzahlen		Ermüdungs- grenzbelastung C _{ur} N	Faktor ²⁾ f ₀
D ₁	C _a	B ₁	d ₃ max.		dyn. C _r N	stat. C _{0r} N		
85,9	7	71,4	76	5	46 000	29 000	1 480	14,3
85,9	7	71,4	76	5	46 000	29 000	1 480	14,3
–	7	48,4	76	5	46 000	29 000	1 480	14,3
94,5	7,2	77,9	84	5	56 000	36 000	1 820	14,3
94,5	7,2	77,9	84	5	56 000	36 000	1 820	14,3
94,5	7,2	77,9	84	5	56 000	36 000	1 820	14,3
94,5	7,2	77,9	84	5	56 000	36 000	1 820	14,3
109	11,2	68	89	5	87 000	52 000	2 650	13,1
–	7,2	53,1	84	5	56 000	36 000	1 820	14,3
109	8,9	66	96	6	66 000	44 000	2 230	14,4
109	8,9	66	96	6	66 000	44 000	2 230	14,4
109	8,9	66	96	6	66 000	44 000	2 230	14,4
109	8,9	66	96	6	66 000	44 000	2 230	14,4
109	8,9	66	96	6	66 000	44 000	2 230	14,4
109	8,9	66	96	6	66 000	44 000	2 230	14,4
109	8,9	66	96	6	66 000	44 000	2 230	14,4
127	12	75,5	102	6	111 000	68 000	3 300	13,2
113	8,5	67	100	6	66 000	44 500	2 240	14,4
113	8,5	67	100	6	66 000	44 500	2 240	14,4
113	8,5	67	100	6	66 000	44 500	2 240	14,4
120	8,8	70,7	108	6	76 000	54 000	2 600	14,6
120	8,8	70,7	108	6	76 000	54 000	2 600	14,6
120	8,8	70,7	108	6	76 000	54 000	2 600	14,6
142,8	13,2	93,6	118	6	131 000	87 000	3 950	13,2
138	10	69,5	118	6	109 000	79 000	3 550	14,5
138	10	69,5	118	6	109 000	79 000	3 550	14,5
161,3	14,3	101	132	6	151 000	107 000	4 600	13,9
155,5	11,2	75	132	6	130 000	93 000	4 000	14,4
182,8	16,7	109,4	145	6	184 000	141 000	5 700	13,8
186,5	12,8	81	152	6	165 000	131 000	5 100	14,8

Spannlager mit Gewindestiften im Innenring

sphärische Mantelfläche des Außenrings



GAY..-XL-NPP-B, AY..-XL-NPP-B

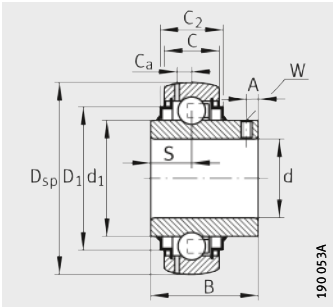
X-life

Maßtabelle · Abmessungen in mm

Kurzzeichen ¹⁾	Masse m ≈ kg	Abmessungen					
		d	D _{sp}	C	C ₂	B	S
GYE12-XL-KRR-B	0,11	12	40	12	16,6	27,4	11,5
AY12-XL-NPP-B	0,1	12	40	12	–	22	6
GAY12-XL-NPP-B	0,1	12	40	12	–	22	6
GAY12-XL-NPP-B-FA164	0,1	12	40	12	–	22	6
GYE15-XL-KRR-B	0,1	15	40	12	16,6	27,4	11,5
AY15-XL-NPP-B	0,09	15	40	12	–	22	6
GAY15-XL-NPP-B	0,09	15	40	12	–	22	6
GAY15-XL-NPP-B-FA164	0,09	15	40	12	–	22	6
GYE16-XL-KRR-B	0,09	16	40	12	16,6	27,4	11,5
GYE17-XL-KRR-B	0,09	17	40	12	16,6	27,4	11,5
AY17-XL-NPP-B	0,08	17	40	12	–	22	6
GAY17-XL-NPP-B	0,08	17	40	12	–	22	6
GYE20-XL-KRR-B	0,14	20	47	14	16,6	31	12,7
AY20-XL-NPP-B	0,13	20	47	14	–	25	7
GAY20-XL-NPP-B	0,13	20	47	14	–	25	7
GYE25-XL-KRR-B	0,19	25	52	15	16,7	34,1	14,3
AY25-XL-NPP-B	0,16	25	52	15	–	27	7,5
GAY25-XL-NPP-B	0,16	25	52	15	–	27	7,5
GYE30-XL-KRR-B	0,31	30	62	18	20,7	38,1	15,9
AY30-XL-NPP-B	0,25	30	62	18	–	30	9
GAY30-XL-NPP-B	0,26	30	62	18	–	30	9
GYE35-XL-KRR-B	0,46	35	72	19	22,5	42,9	17,5
GAY35-XL-NPP-B	0,41	35	72	19	–	35	9,5

¹⁾ Zulässige Drehzahlen der Spannlager, siehe Seite 148.

²⁾ Faktor f_0 zur Ermittlung der äquivalenten Lagerbelastung, siehe Tabelle, Seite 40.



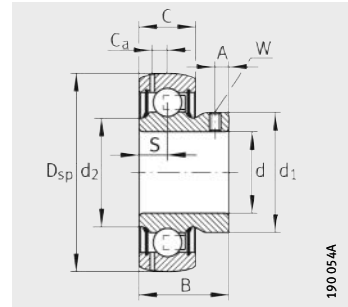
GYE...XL-KRR-B



d ₁	d ₂	D ₁	C _a	A	Schlüssel- weite W	Tragzahlen		Ermüdungs- grenzbelastung C _{ur} N	Faktor ²⁾ f ₀
						dyn. C _r N	stat. C _{0r} N		
23,9	-	31,6	3,4	4	2,5	10 100	4 750	241	13,1
23,9	22,9	-	-	4	2,5	10 100	4 750	241	13,1
23,9	22,9	-	3,4	4	2,5	10 100	4 750	241	13,1
23,9	22,9	-	3,4	4	2,5	10 100	4 750	241	13,1
23,9	-	31,6	3,4	4	2,5	10 100	4 750	241	13,1
23,9	22,9	-	-	4	2,5	10 100	4 750	241	13,1
23,9	22,9	-	3,4	4	2,5	10 100	4 750	241	13,1
23,9	22,9	-	3,4	4	2,5	10 100	4 750	241	13,1
23,9	-	31,6	3,4	4	2,5	10 100	4 750	241	13,1
23,9	-	31,6	3,4	4	2,5	10 100	4 750	241	13,1
23,9	22,9	-	-	4	2,5	10 100	4 750	241	13,1
23,9	22,9	-	3,4	4	2,5	10 100	4 750	241	13,1
27,6	-	37,4	4	4,5	2,5	13 600	6 600	335	13,1
28,3	26,7	-	-	4,5	2,5	13 600	6 600	335	13,1
28,3	26,7	-	4	4,5	2,5	13 600	6 600	335	13,1
33,8	-	42,5	3,9	5	2,5	14 900	7 800	395	13,8
33,5	30,4	-	-	5	2,5	14 900	7 800	395	13,8
33,5	30,4	-	3,9	5	2,5	14 900	7 800	395	13,8
40,2	-	52	4,7	5,8	3	20 700	11 300	570	13,8
39,4	37,3	-	-	5,8	3	20 700	11 300	570	13,8
39,4	37,3	-	4,7	5,8	3	20 700	11 300	570	13,8
46,8	-	60,3	5,6	6	3	27 500	15 300	770	13,8
46,9	44,5	-	5,6	6	3	27 500	15 300	770	13,8

Spannlager mit Gewindestiften im Innenring

sphärische Mantelfläche des Außenrings



GAY...XL-NPP-B

X-life

Maßtabelle (Fortsetzung) · Abmessungen in mm

Kurzzeichen ¹⁾	Masse m ≈ kg	Abmessungen					
		d	D _{sp}	C	C ₂	B	S
GYE40-XL-KRR-B	0,62	40	80	21	23,5	49,2	19
GAY40-XL-NPP-B	0,53	40	80	21	–	39,5	10,5
GYE45-210-XL-KRR-B³⁾	0,8	45	90	22	26,4	51,6	19
GYE45-XL-KRR-B	0,71	45	85	22	26,4	49,2	19
GAY45-XL-NPP-B	0,6	45	85	22	–	41,5	11
GYE50-XL-KRR-B	0,79	50	90	22	26,4	51,6	19
GAY50-XL-NPP-B	0,67	50	90	22	–	43	11
GYE55-XL-KRR-B	1,08	55	100	25	29	55,6	22,2
GYE60-XL-KRR-B	1,46	60	110	24	29	65,1	25,4
GAY60-XL-NPP-B	1,17	60	110	24	–	47	13
GYE65-214-XL-KRR-B⁴⁾	2,25	65	125	28	32	74,6	30,2
GYE70-XL-KRR-B	1,95	70	125	28	32	74,6	30,2
GYE75-XL-KRR-B	2,07	75	130	28	30,5	77,8	33,3
GYE80-XL-KRR-B	2,7	80	140	30	38	82,6	33,3
GYE90-XL-KRR-B⁵⁾	3,93	90	160	32	35	96	39,7

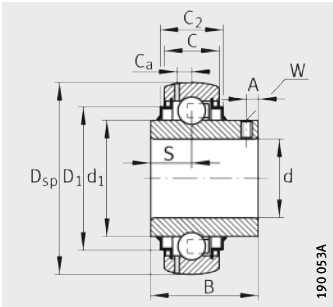
¹⁾ Zulässige Drehzahlen der Spannlager, siehe Seite 148.

²⁾ Faktor f_0 zur Ermittlung der äquivalenten Lagerbelastung, siehe Tabelle, Seite 40.

³⁾ Abweichender Kugelsatz 6210.

⁴⁾ Abweichender Kugelsatz 6214.

⁵⁾ Schmirrille im Außenring.



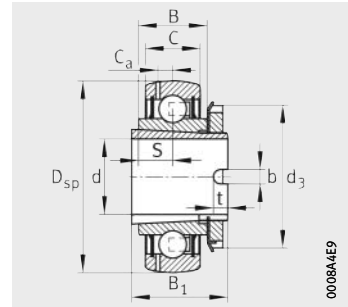
GYE...XL-KRR-B



					Schlüssel- weite	Tragzahlen		Ermüdungs- grenzbelastung	Faktor ²⁾
d ₁	d ₂	D ₁	C _a	A		W	dyn. C _r N		
52,3	–	68,3	6,4	8	4	34 500	19 800	1 010	14
52,4	49,3	–	6,4	8	4	34 500	19 800	1 010	14
62,9	–	77,3	6,9	8,5	4	37 500	23 200	1 180	14,3
57	–	72,3	6,4	8	4	34 500	20 400	1 030	14,3
57	54,3	–	6,4	8	4	34 500	20 400	1 030	14,3
62,8	–	77,3	6,9	8,5	4	37 500	23 200	1 180	14,3
62	59,3	–	6,9	9	4	37 500	23 200	1 180	14,3
69,8	–	85,9	7	9	4	46 000	29 000	1 480	14,3
76,5	–	94,5	7,2	10,1	5	56 000	36 000	1 820	14,3
76	73,6	–	7,2	10	5	56 000	36 000	1 820	14,3
85,2	–	109	8,9	12,1	5	66 000	44 000	2 230	14,4
85,2	–	109	8,9	12	5	66 000	44 000	2 230	14,4
90	–	113	8,5	12,7	5	66 000	44 500	2 240	14,7
97	–	120	8,8	12	5	76 000	54 000	2 600	14,6
109,4	–	138	10	12	6	109 000	79 000	3 550	14,6

Spannlager mit Spannhülse

sphärische Mantelfläche des Außenrings



GSH...-XL-2RSR-B



Maßtabelle · Abmessungen in mm

Kurzzeichen	Masse m ≈ kg	Abmessungen						
		d	D _{sp}	C	B	S	C _a	B ₁
GSH20-XL-2RSR-B	0,14	20	47	14	15	7,5	4	28
GSH25-XL-2RSR-B	0,17	25	52	15	15	7,5	3,9	28
GSH30-XL-2RSR-B	0,27	30	62	18	18	9	4,7	32
GSH35-XL-2RSR-B	0,43	35	72	19	19	9,5	5,8	34
GSH40-XL-2RSR-B	0,54	40	80	21	22	11	6,4	38
GSH45-XL-2RSR-B	0,69	45	85	22	36	18	6,4	46
GSH50-XL-2RSR-B	0,64	50	90	22	22	11	6,5	40

¹⁾ Vorzugsweise für Wellen der Toleranzklassen h6 © bis h11 ©.

²⁾ Faktor f_0 zur Ermittlung der äquivalenten Lagerbelastung, siehe Tabelle, Seite 40.

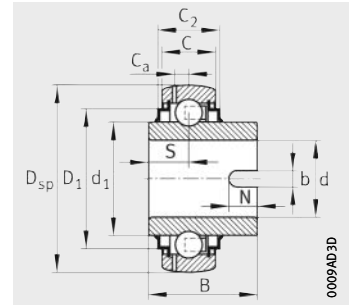


			Grenz- drehzahl ¹⁾ n _G Fett min ⁻¹	Tragzahlen		Ermüdungs- grenzbelastung C _{ur} N	Faktor ²⁾ f ₀
b	t	d ₃ max.		dyn. C _r N	stat. C _{0r} N		
5	5	32	8 700	13 400	7 000	355	13,1
5	5	38	7 500	14 400	8 100	410	13,8
5	5	45	6 200	20 100	11 600	590	13,8
5	5	52	5 500	26 500	15 700	800	13,8
5	5	58	4 850	31 000	19 700	1 000	14
5	5	62	4 500	31 000	20 100	1 020	14,3
5	5	70	4 150	35 000	23 100	1 170	14,3

Spannlager mit Mitnehmernut

Loslager

sphärische Mantelfläche des Außenrings



GLE...-XL-KRR-B



Maßtabelle · Abmessungen in mm

Kurzzeichen ¹⁾	Masse m ≈ kg	Abmessungen						
		d	D _{sp}	C	C ₂	B	S	d ₁
GLE20-XL-KRR-B	0,15	20	47	14	16,6	34,1	15,6	27,6
GLE25-XL-KRR-B	0,19	25	52	15	16,7	34,9	14,7	33,8
GLE30-XL-KRR-B	0,3	30	62	18	20,7	36,5	14,5	40,2
GLE35-XL-KRR-B	0,43	35	72	19	22,5	37,7	15,7	46,8
GLE40-XL-KRR-B	0,57	40	80	21	23,5	42,9	15,9	52,3
GLE45-XL-KRR-B	0,66	45	85	22	26,4	42,9	17,4	57,9
GLE50-XL-KRR-B	0,76	50	90	22	26,4	49,2	19	62,8
GLE60-XL-KRR-B	1,46	60	110	24	29	61,9	24,6	76,5
GLE70-XL-KRR-B	1,9	70	125	28	32	68,2	27	85,2

¹⁾ Zulässige Drehzahlen der Spannlager, siehe Seite 148.

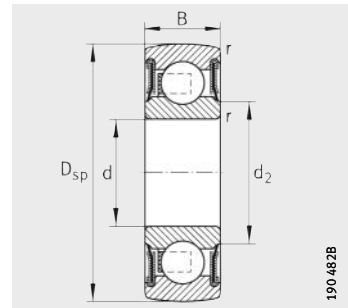
²⁾ Faktor f_0 zur Ermittlung der äquivalenten Lagerbelastung, siehe Tabelle, Seite 40.



				Tragzahlen		Ermüdungs- grenzbelastung C_{ur} N	Faktor ²⁾ f_0
D_1	C_a	N	b H11	dyn. C_r N	stat. C_{0r} N		
37,4	4	7	7	13 600	6 600	335	13,1
42,5	3,9	8	7	14 900	7 800	395	13,8
52	4,7	8	7	20 700	11 300	570	13,8
60,3	5,6	8	7	27 500	15 300	770	13,8
68,3	6,4	9	7	34 500	19 800	1 010	14
72,3	6,4	9	7	34 500	20 400	1 030	14,3
77,3	6,9	10	7	37 500	23 200	1 180	14,3
95,9	7,2	12	9	56 000	36 000	1 820	14,3
109	8,9	12	9	66 000	44 000	2 230	14,4

Einstell-Rillenkugellager

sphärische Mantelfläche des Außenrings
Bohrung für Passung



2..XL-NPP-B

X-life

Maßtabelle · Abmessungen in mm

Kurzzeichen	Masse m ≈ kg	Abmessungen					Grenz- drehzahl n _G Fett min ⁻¹	Tragzahlen		Ermüdungs- grenz- belastung C _{ur} N	Faktor ¹⁾ f ₀
		d	D _{sp}	B	d ₂	r _{min}		dyn. C _r N	stat. C _{0r} N		
201-XL-NPP-B²⁾	0,04	12	32	10	17,1	0,6	14 600	7 200	3 050	154	12,3
203-XL-NPP-B³⁾	0,06	17	40	12	22,5	0,6	11 100	10 100	4 750	241	13,1
204-XL-NPP-B³⁾	0,11	20	47	14	26,5	1	9 300	13 600	6 600	335	13,1
205-XL-NPP-B³⁾	0,13	25	52	15	30,3	1	8 000	14 900	7 800	395	13,8
206-XL-NPP-B²⁾	0,2	30	62	16	37,4	1	6 700	20 700	11 300	570	13,8
207-XL-NPP-B²⁾	0,29	35	72	17	42,4	1	5 700	27 500	15 300	770	13,8
208-XL-NPP-B²⁾	0,37	40	80	18	48,4	1,1	5 000	34 500	19 800	1 010	14
209-XL-NPP-B²⁾	0,41	45	85	19	53,2	1,1	4 650	34 500	20 400	1 030	14,3
210-XL-NPP-B³⁾	0,46	50	90	20	58,2	1,1	4 300	37 500	23 200	1 180	14,3

1) Faktor f₀ zur Ermittlung der äquivalenten Lagerbelastung, siehe Tabelle, Seite 40.

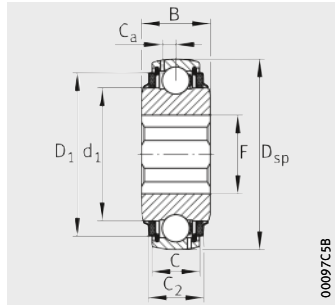
2) Einteilige Dichtung mit anvulkanisierter Dichtlippe.

3) Dreiteilige P-Dichtung.

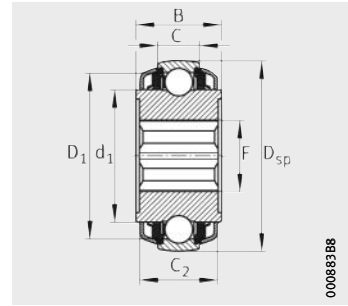


Einstell- Rillenkugellager

sphärische Mantelfläche
des Außenrings
Vierkantbohrung



GVK(E)..-KTT-B(-AS2/V)(-AH)



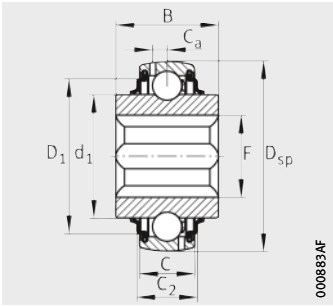
VKE..-KTT-B-2C

Maßtabelle · Abmessungen in mm

Schlüsselweite der Welle		Kurzzeichen	Masse	Abmessungen					
				d	D _{sp}	C	C ₂	d ₁	
inch	mm		m						
			≈ kg						
–	16,3	GVKE16-205-KRR-B-AS2/V-AH01	0,22	16,3	+0,2 0	52	15	16,5	33,8
		GVKE16-205-KRR-B-2C-AS2/V-AH01	0,24	16,3	+0,2 0	52	15	24,8 ²⁾	33,8
1	25,4	VK100-208-KTT-B-AH10	0,67	25,4	+0,9 +0,6	80	18	25,2	52,3
		GVK100-208-KTT-B-AS2/V	0,74	25,4	+0,9 +0,6	80	21	28,1	52,3
–	28	VKE28-209-KTT-B-GA47/70	0,89	28	+0,9 +0,6	85	22	25,4	57,9
1 ¹ / ₈	28,575	GVK102-208-KTT-B-AH10	0,62	28,575	+0,9 +0,6	80	18	25	52,3
–	30	VKE30-212-KTT-B-2C	2,02	30	+0,13 0	110	24	45,4 ²⁾	74,8
		GVKE30-211-KTT-B-AS2/V	1,23	30	+0,9 +0,6	100	25	27,4	69,7
1 ¹ / ₄	31,75	GVK104-209-KTT-B	0,72	31,75	+0,9 +0,6	85	22	26,3	57,9
–	38	VKE38-211-KTT-B-GA47/70-AH01	1,42	38	+0,9 +0,6	100	25	27,4	69,7
1 ¹ / ₂	38,1	GVK108-211-KTT-B-AS2/V	1,08	38,1	+0,9 +0,6	100	25	27,4	69,7
1 ⁹ / ₁₆	39,6875	GVK109-211-KTT-B	1,07	39,6875	+0,3 0	100	25	28,9	69,8

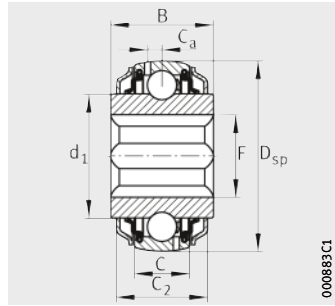
1) Faktor f_0 zur Ermittlung der äquivalenten Lagerbelastung, siehe Tabelle, Seite 40.

2) Abmessung für Schleuderscheibe.



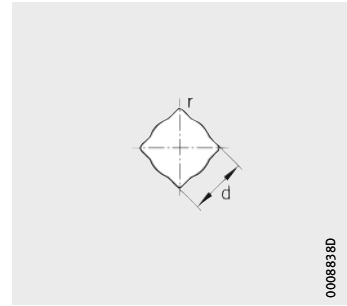
GVKE..-KRR-B-AS2/V-AH

000883AF



GVKE..-KRR-B-2C-AS2/V-AH

000883C1

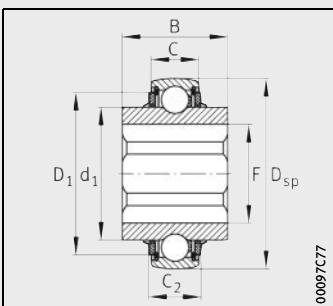


Ausführung der Bohrung

000883BD



F	D ₁	C _a	B	r	Tragzahlen		Ermüdungs- grenz- belastung C _{ur} N	Faktor ¹⁾ f ₀	Schlüsselweite der Welle d	
					dyn. C _r N	stat. C _{0r} N			inch	mm
					22,4	42,5			3,9	28
22,4	–	3,9	28	0,7	14 900	7 800	395	13,8	–	–
33,8	68,4	–	36,5	2,5	34 500	19 800	1 010	14	1	25,4
35,4	68,3	6,4	36,5	2,5	34 500	19 800	1 010	14	–	–
37,5	71,7	–	42,9	2,5	34 500	20 400	1 030	14,3	–	28
38,3	67,8	5,8	36,5	2,5	34 500	19 800	1 010	14	1¹/₈	28,575
41,2	–	–	49,2	2,5	56 000	36 000	1 820	14,3	–	30
40,3	85,3	7,1	36	2,5	46 000	29 000	1 480	14,3	–	–
36,4	72,2	6,4	36,5	2,5	34 500	20 400	1 030	14,3	1¹/₄	31,75
51,8	85,3	–	55,2	2,5	46 000	29 000	1 480	14,3	–	38
43,9	85,3	7,1	36	2,5	46 000	29 000	1 480	14,3	1¹/₂	38,1
55,1	85,8	7	36	2,5	46 000	29 000	1 480	14,3	1⁹/₁₆	39,6875

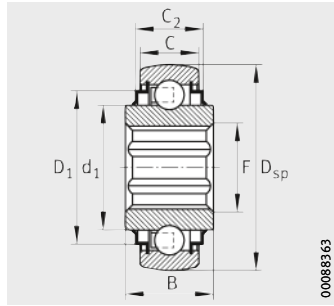


VK..-KTT-B(-AH),
VKE..-KTT-B-G47/70(-AH)

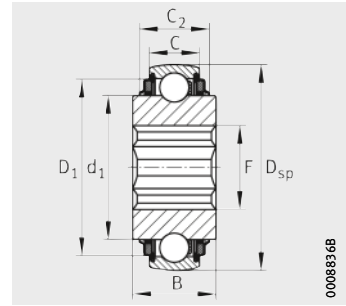
00097C77

Einstell- Rillenkugellager

sphärische Mantelfläche
des Außenrings
Sechskantbohrung



SK...KRR-B(-L402/70)(-AH),
SKE...KRR-B

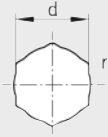


SK...KTT-B(-L402/70)(-AH)

Maßtabelle · Abmessungen in mm

Schlüsselweite der Welle		Kurzzeichen	Masse m ≈ kg	Abmessungen				
				d	D _{sp}	C	C ₂	d ₁
inch	mm							
–	16,1	SK010-204-KRR-B	0,12	16,1 ^{+0,15 +0,05}	47	14	–	27,6
–	17	SKE17-204-KRR-B	0,12	17 ^{+0,15 +0,05}	47	14	–	28,7
7/8	22,225	SK014-205-KRR-B	0,2	22,225 ^{+0,15 +0,05}	52	15	16,7	33,8
		SK014-205-KTT-B-L402/70	0,18	22,225 ^{+0,15 +0,05}	52	15	19	33,8
1	25,4	SK100-206-KRR-B-AH11	0,32	25,4 ^{+0,15 +0,03}	62	16	18,7	40,2
1 1/8	28,575	SK102-207-KRR-B-L402/70-AH11	0,38	28,575 ^{+0,13 0}	72	17	18,7	46,8
		SK102-207-KRR-B-AH10	0,45	28,575 ^{+0,175 +0,03}	72	17	20,5	46,8
1 1/4	31,75	SK104-207-KRR-B-L402/70-AH12	0,35	31,75 ^{+0,15 +0,05}	72	17	18,7	46,8
		SK104-208-KTT-B-AH10	0,65	31,75 ^{+0,15 +0,05}	80	18	25	52,3
		SK104-208-KTT-B-L402/70-AH10	0,6	31,75 ^{+0,15 +0,05}	80	18	25	52,3
		SK104-207-KTT-B-L402/70	0,45	31,75 ^{+0,15 +0,05}	72	19	22,7	46,8
		SK104-207-KTT-B	0,48	31,75 ^{+0,15 +0,05}	72	19	23,7	46,8
		SK104-210-KTT-B-L402/70	0,98	31,75 ^{+0,15 +0,05}	90	22	25,5	62,8
1 3/8	34,925	SK106-208-KRR-B-L402/70	0,59	34,925 ^{+0,15 0}	80	20,9	22,4	52,3
1 1/2	38,1	SK108-209-KRR-B-L402/70-AH11	0,59	38,1 ^{+0,12 0}	85	19	23,9	57,9
		SK108-210-KRR-B	0,78	38,1 ^{+0,12 0}	90	22	26	62,8
		SK108-210-KRR-B-AH01	0,75	38,1 ^{+0,1 0}	90	22	27,1	62,8

1) Faktor f₀ zur Ermittlung der äquivalenten Lagerbelastung, siehe Tabelle, Seite 40.



00089367

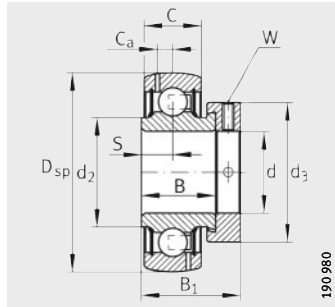
Ausführung der Bohrung



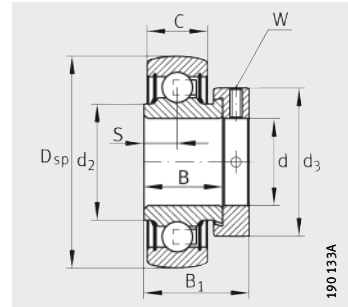
				Tragzahlen		Ermüdungs- grenz- belastung C_{ur} N	Faktor ¹⁾ f_0	Schlüsselweite der Welle d		
F	D_1	B	r	dyn. C_r N	stat. C_{0r} N			inch	mm	
19,7	–	17,7	0,13	13 600	6 600	335	13,1	–	16,1	
20,2	–	17,7	0,13	13 600	6 600	335	13,1	–	17	
26,2	42,6	25,4	0,13	14 900	7 800	395	13,8	$\frac{7}{8}$	22,225	
26,6	42,5	25,4	0,12	14 900	7 800	395	13,8			
30,5	52	24	0,13	20 700	11 300	570	13,8	1	25,4	
34,2	60	25	0,25	27 500	15 300	770	13,8	$1\frac{1}{8}$	28,575	
38	60,3	37,7	0,25	27 500	15 300	770	13,8			
38	60	25	0,12	27 500	15 300	770	13,8	$1\frac{1}{4}$	31,75	
38	68,4	36,5	0,12	34 500	19 800	1 010	14			
38	68,4	36,5	0,12	34 500	19 800	1 010	14			
37,2	60	37,9	0,13	27 500	15 300	770	13,8			
38	60	37,9	0,12	27 500	15 300	770	13,8			
36,8	77,2	36,5	0,12	37 500	23 200	1 180	14,3			
41,5	67,7	36,5	0,12	34 500	19 800	1 010	14	$1\frac{3}{8}$		34,925
45,1	71,7	30	0,13	34 500	20 400	1 030	14,3	$1\frac{1}{2}$		38,1
43,6	76,7	30	0,13	37 500	23 200	1 180	14,3			
43,7	77,2	32	0,13	37 500	23 200	1 180	14,3			

Zöllige Spannlager

sphärische Mantelfläche
des Außenrings



GRA...-NPP-B-AS2/V



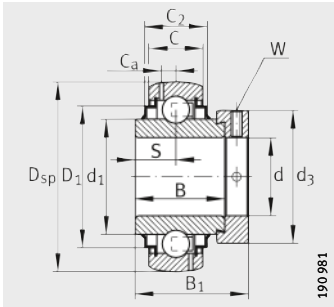
RA...-NPP-B

Maßtabelle · Abmessungen in mm

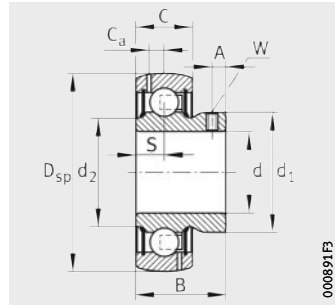
Wellendurchmesser		Kurzzzeichen ¹⁾	Masse	Abmessungen						
				D _{sp}	C	C ₂	B	S	d ₁	d ₂
d			m							
inch	mm		≈ kg							
1/2	12,7	GY1008-KRR-B-AS2/V	0,11	40	12	–	27,3	11,5	23,9	–
5/8	15,875	GRA010-NPP-B-AS2/V	0,11	40	12	–	19	6,5	–	23
		GAY010-NPP-B-AS2/V	0,09	40	12	–	22	6	23	23
		GY1010-KRR-B-AS2/V	0,1	40	12	–	27,3	11,5	23,9	–
		G1010-KRR-B-AS2/V	0,13	40	12	–	27,7	13,9	23,9	–
3/4	19,05	GRA012-NPP-B-AS2/V	0,16	47	14	–	21,4	7,5	–	26,9
		GAY012-NPP-B-AS2/V	0,13	47	14	–	25	7	27,8	26,9
		GY1012-KRR-B-AS2/V	0,15	47	14	16,2	31	12,7	27,6	–
		G1012-KRR-B-AS2/V	0,21	47	14	16,2	34,1	17,1	27,6	–
7/8	22,225	GRA014-NPP-B-AS2/V	0,21	52	15	–	21,4	7,5	–	30,3
		GY1014-KRR-B-AS2/V	0,21	52	15	16,5	34,1	14,3	33,8	–
		G1014-KRR-B-AS2/V	0,27	52	15	16,5	34,9	17,5	33,8	–
15/16	23,8125	GY1015-KRR-B-AS2/V	0,2	52	15	16,5	34,1	14,3	33,8	–
		G1015-KRR-B-AS2/V	0,25	52	15	16,5	34,9	17,5	33,8	–
1	25,4	RA100-NPP-B	0,19	52	15	–	21,4	7,5	–	30,5
		GRA100-NPP-B-AS2/V	0,18	52	15	–	21,4	7,5	–	30,3
		GAY100-NPP-B-AS2/V	0,15	52	15	–	27	7,5	33,6	30,4
		GY1100-KRR-B-AS2/V	0,18	52	15	16,5	34,1	14,3	33,8	–
		G1100-KRR-B-AS2/V	0,23	52	15	16,5	34,9	17,5	33,8	–

¹⁾ Zulässige Drehzahlen der Spannlager, siehe Seite 148.

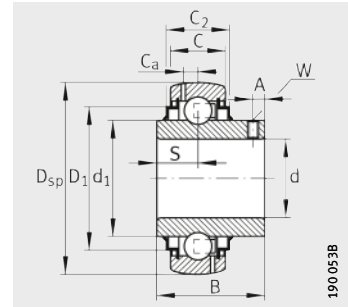
²⁾ Faktor f_0 zur Ermittlung der äquivalenten Lagerbelastung, siehe Tabelle, Seite 40.



G...KRR-B-AS2/V



GAY...NPP-B(-AS2/V)



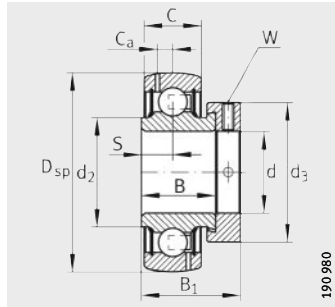
GY...KRR-B-AS2/V



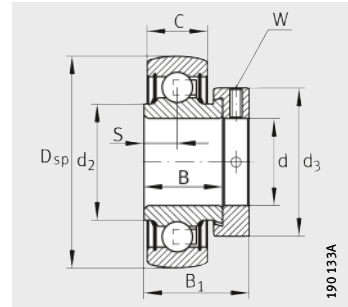
D ₁	C _a	B ₁	d ₃	A	W inch	Tragzahlen		Ermüdungs- grenz- belastung C _{ur} N	Faktor ²⁾ f ₀	Wellendurchmesser	
						dyn. C _r N	stat. C _{0r} N			d	
										inch	mm
-	3,4	-	-	4	3/32	10 100	4 750	241	13,1	1/2	12,7
-	3,4	28,6	28	-	1/8	10 100	4 750	241	13,1	5/8	15,875
-	3,4	-	-	4	3/32	10 100	4 750	241	13,1		
-	3,4	-	-	4	3/32	10 100	4 750	241	13,1		
-	3,4	37,3	28	-	1/8	10 100	4 750	241	13,1		
-	3,9	31	33	-	1/8	13 600	6 600	335	13,1	3/4	19,05
-	3,9	-	-	4,5	3/32	13 600	6 600	335	13,1		
37,4	3,9	-	-	4,5	3/32	13 200	6 100	310	13,1		
37,4	3,9	43,7	33	-	1/8	13 600	6 600	335	13,1		
-	3,9	31	37,5	-	1/8	14 900	7 800	395	13,8	7/8	22,225
42,5	3,9	-	-	4,9	3/32	14 900	7 800	395	13,8		
42,5	3,9	44,5	37,5	-	1/8	14 900	7 800	395	13,8		
42,5	3,9	-	-	4,9	3/32	14 900	7 800	395	13,8	15/16	23,8125
42,5	3,9	44,5	37,5	-	1/8	14 900	7 800	395	13,8		
-	-	31	37,5	-	1/8	14 900	7 800	395	13,8	1	25,4
-	3,9	31	37,5	-	1/8	14 900	7 800	395	13,8		
-	3,9	-	-	5	3/32	14 900	7 800	395	13,8		
42,5	3,9	-	-	5	3/32	14 900	7 800	395	13,8		
42,5	3,9	44,5	37,5	-	1/8	14 900	7 800	395	13,8		

Zöllige Spannlager

sphärische Mantelfläche
des Außenrings



GRA...-NPP-B-AS2/V



RA...-NPP-B

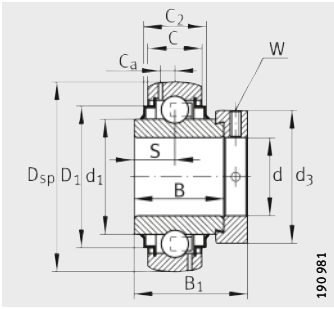
Maßtabelle (Fortsetzung) · Abmessungen in mm

Wellendurchmesser		Kurzzzeichen ¹⁾	Masse	Abmessungen						
				D _{sp}	C	C ₂	B	S	d ₁	d ₂
inch	mm		m							
1 ¹ / ₈	28,575	GRA102-NPP-B-AS2/V	0,32	62	18	–	23,8	9	–	37,3
		G1102-KRR-B-AS2/V	0,4	62	18	20,7	36,5	18,3	40,2	–
		GY1102-KRR-B-AS2/V	0,32	62	18	20	38,1	15,9	40,2	–
1 ³ / ₁₆	30,1625	GRA103-NPP-B-AS2/V	0,3	62	18	–	23,8	9	–	37,3
		G1103-KRR-B-AS2/V	0,37	62	18	20,7	36,5	18,3	40,2	–
		GY1103-KRR-B-AS2/V	0,3	62	18	20	38,1	15,9	40,2	–
1 ¹ / ₄	31,75	RA104-206-NPP-B	0,31	62	18	–	23,8	9	–	37,4
		GRA104-206-NPP-B-AS2/V	0,28	62	18	–	23,8	9	–	37,3
		G1104-206-KRR-B-AS2/V	0,34	62	18	20,7	36,5	18,3	40,2	–
		GY1104-206-KRR-B-AS2/V	0,27	62	18	20	38,1	15,9	40,2	–
		RA104-NPP-B	0,48	72	19	–	25,4	9,5	–	44,6
		GRA104-NPP-B-AS2/V	0,5	72	19	–	25,4	9,5	–	44,5
		GAY104-NPP-B-AS2/V ³⁾	0,44	72	19	–	35	9,5	47,1	44,5
		G1104-KRR-B-AS2/V	0,65	72	19	22,5	37,7	18,8	46,8	–
1 ³ / ₈	34,925	GRA106-NPP-B-AS2/V	0,45	72	19	–	25,4	9,5	–	44,5
		G1106-KRR-B-AS2/V	0,54	72	19	22,5	37,7	18,8	46,8	–
		GY1106-KRR-B-AS2/V	0,45	72	19	20,7	42,9	17,5	46,8	–
1 ⁷ / ₁₆	36,5125	GRA107-NPP-B-AS2/V	0,43	72	19	–	25,4	9,5	–	44,5
		GAY107-NPP-B-AS2/V	0,37	72	19	–	35	9,5	47,1	44,5
		G1107-KRR-B-AS2/V	0,5	72	19	20,7	37,7	18,8	46,8	–
		GY1107-KRR-B-AS2/V	0,42	72	19	20,7	42,9	17,5	46,8	–

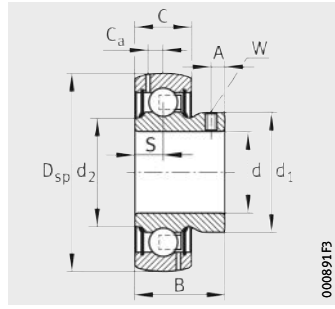
¹⁾ Zulässige Drehzahlen der Spannlager, siehe Seite 148.

²⁾ Faktor f₀ zur Ermittlung der äquivalenten Lagerbelastung, siehe Tabelle, Seite 40.

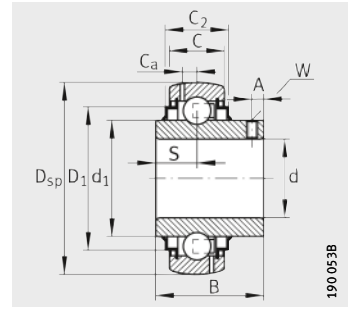
³⁾ Auf Anfrage lieferbar.



G...KRR-B-AS2/V



GAY...NPP-B-AS2/V



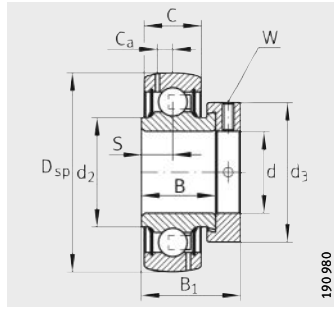
GY...KRR-B-AS2/V



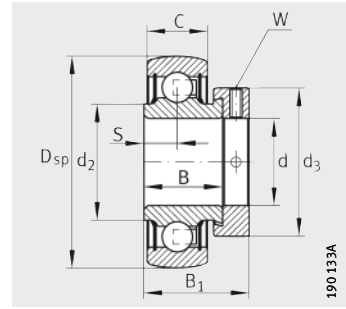
					Schlüssel- weite	Tragzahlen		Ermüdungs- grenz- belastung	Faktor ²⁾ f ₀	Wellendurchmesser	
D ₁	C _a	B ₁	d ₃	A		W	dyn. C _r N			stat. C _{0r} N	C _{ur} N
					inch					inch	mm
–	5	35,8	44	–	5/32	20 700	11 300	570	13,8	1 1/8	28,575
52	5	48,5	44	–	5/32	20 700	11 300	570	13,8		
51,8	5	–	–	5,6	1/8	20 700	11 300	570	13,8		
–	4,9	35,8	44	–	5/32	20 700	11 300	570	13,8	1 3/16	30,1625
52	5	48,35	44	–	5/32	20 700	11 300	570	13,8		
51,8	5	–	–	5,6	1/8	20 700	11 300	570	13,8		
–	–	35,8	44	–	5/32	20 700	11 300	570	13,8	1 1/4	31,75
–	5	35,8	44	–	5/32	20 700	11 300	570	13,8		
52	5	48,5	44	–	5/32	20 700	11 300	570	13,8		
51,8	5	–	–	5,6	1/8	20 700	11 300	570	13,8		
–	–	39	51	–	3/16	27 500	15 300	770	13,8		
–	5,7	39	51	–	3/16	27 500	15 300	770	13,8		
–	5,7	–	–	8	1/8	27 500	15 300	770	13,8		
60,3	5,7	51,3	51	–	5/32	27 500	15 300	770	13,8		
60,2	5,7	–	–	5,9	1/8	27 500	15 300	770	13,8		
–	5,7	39	51	–	3/16	27 500	15 300	770	13,8	1 3/8	34,925
60,3	5,7	51,3	51	–	3/16	27 500	15 300	770	13,8		
60	5,7	–	–	7,9	1/8	27 500	15 300	770	13,8		
–	5,7	39	51	–	3/16	27 500	15 300	770	13,8	1 7/16	36,5125
–	5,7	–	–	8	1/8	27 500	15 300	770	13,8		
60,3	5,7	51,3	51	–	3/16	27 500	15 300	770	13,8		
60	5,7	–	–	6	1/8	27 500	15 300	770	13,8		

Zöllige Spannlager

sphärische Mantelfläche
des Außenrings



GRA...-NPP-B-AS2/V



RA...-NPP-B

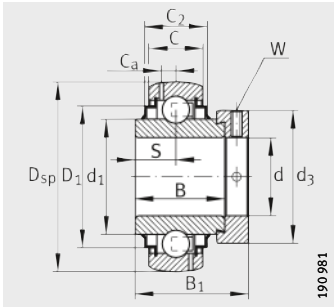
Maßtabelle (Fortsetzung) · Abmessungen in mm

Wellendurchmesser		Kurzzzeichen ¹⁾	Masse	Abmessungen						
				D _{sp}	C	C ₂	B	S	d ₁	d ₂
d			m							
inch	mm		≈ kg							
1 ^{1/2}	38,1	RA108-NPP-B	0,62	80	21	–	30,2	11	–	49,4
		GRA108-NPP-B-AS2/V	0,64	80	21	–	30,2	11	–	49,3
		G1108-KRR-B-AS2/V	0,76	80	21	22,5	42,9	21,4	52,3	–
1 ^{5/8}	41,275	G1110-KRR-B-AS2/V	0,9	85	22	25,7	42,9	21,4	57,9	–
1 ^{11/16}	42,8625	G1111-KRR-B-AS2/V	0,85	85	22	25,7	42,9	21,4	57,9	–
1 ^{3/4}	44,45	G1112-KRR-B-AS2/V	0,81	85	22	25,7	42,9	21,4	57,9	–
		GY1112-KRR-B-AS2/V	0,68	85	22	25,7	49,2	19	57,9	–
1 ^{15/16}	49,2125	GRA115-NPP-B-AS2/V ³⁾	0,75	90	22	–	30,2	11	–	59,3
		G1115-KRR-B-AS2/V	1,01	90	22	26,1	49,2	24,6	62,8	–
		GY1115-KRR-B-AS2/V	0,82	90	22	26	51,6	19	62,8	–
2	50,8	G1200-KRR-B-AS2/V	1,51	100	25	28,4	55,5	27,8	69,8	–
		GY1200-KRR-B-AS2/V	1,18	100	25	28,4	55,6	22,2	69,8	–
2 ^{3/16}	55,5625	G1203-KRR-B-AS2/V	1,28	100	25	28,4	55,5	27,8	69,8	–
		GY1203-KRR-B-AS2/V	1,01	100	25	28,4	55,5	22,2	69,8	–
2 ^{7/16}	61,912	G1207-KRR-B-AS2/V	1,59	110	24	29,3	61,9	31	76,5	–
2 ^{15/16}	74,6125	G1215-KRR-B-AS2/V	2,09	130	28	30,5	49,5	21,5	99	–
		GY1215-KRR-B-AS2/V	2,01	130	28	31,5	77,8	33,4	90	–

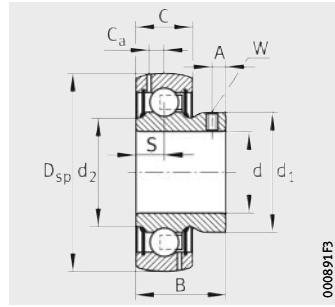
¹⁾ Zulässige Drehzahlen der Spannlager, siehe Seite 148.

²⁾ Faktor f₀ zur Ermittlung der äquivalenten Lagerbelastung, siehe Tabelle, Seite 40.

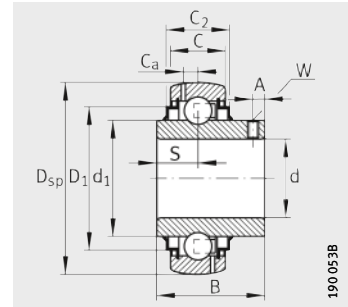
³⁾ Auf Anfrage lieferbar.



G...KRR-B-AS2/V



GAY...NPP-B-AS2/V



GY...KRR-B-AS2/V



D ₁	C _a	B ₁	d ₃	A	W	Tragzahlen		Ermüdungs- grenz- belastung C _{ur} N	Faktor ²⁾ f ₀	Wellendurchmesser	
						dyn. C _r N	stat. C _{0r} N			d	
										inch	mm
–	–	43,8	58	–	3/16	34 500	19 800	1 010	14	1 1/2	38,1
–	6,5	43,8	58	–	3/16	34 500	19 800	1 010	14		
68,3	6,5	56,5	58	–	3/16	34 500	19 800	1 010	14		
72,3	6,4	56,5	63	–	3/16	34 500	20 400	1 030	14,3	1 5/8	41,275
72,3	6,4	56,5	63	–	3/16	34 500	20 400	1 030	14,3	1 11/16	42,8625
72,3	6,4	56,5	63	–	3/16	34 500	20 400	1 030	14,3	1 3/4	44,45
71,7	6,4	–	–	8	5/32	34 500	20 400	1 030	14,3		
–	6,8	43,8	69	–	3/16	37 500	23 200	1 180	14,3	1 15/16	49,2125
77,3	6,8	62,75	69	–	3/16	37 500	23 200	1 180	14,3		
76,7	6,8	–	–	10	5/32	37 500	23 200	1 180	14,3		
85,9	7,1	71,4	76	–	3/16	46 000	29 000	1 480	14,3	2	50,8
85,3	7,1	–	–	9,1	5/32	46 000	29 000	1 480	14,3		
85,3	7,08	71,4	76	–	3/16	46 000	29 000	1 480	14,3	2 3/16	55,5625
85,3	7,1	–	–	10	5/32	46 000	29 000	1 480	14,3		
95,3	7,8	77,9	84	–	3/16	56 000	36 000	1 820	14,3	2 7/16	61,912
112,9	8,56	67	100,5	–	1/4	66 000	44 500	2 240	14,7	2 15/16	74,6125
113	8,5	–	–	12,6	3/16	66 000	44 500	2 240	14,7		



Spannlager mit zylindrischer Mantelfläche

Spannlager mit zylindrischer Mantelfläche

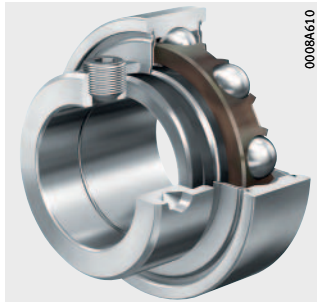
		Seite
Produktübersicht	Spannlager mit zylindrischer Mantelfläche.....	196
Merkmale	X-life	198
	Spannlager mit Exzentersternring und Nuten im Außenring....	199
	Zöllige Ausführungen.....	199
	Rillenkugellager mit Bohrung für Passung	200
	Rillenkugellager mit profilierter Bohrung	201
	Nachsetzzeichen	201
Maßtabellen	Spannlager mit Exzentersternring.....	202
	Rillenkugellager mit breitem Innenring, Bohrung für Passung	206
	Rillenkugellager mit breitem Innenring, Sechskantbohrung	208
	Zöllige Spannlager.....	210



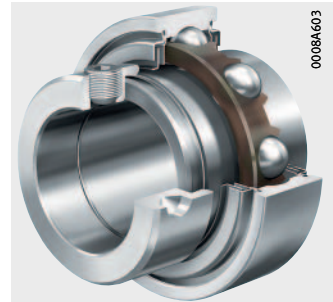
Produktübersicht Spannlager mit zylindrischer Mantelfläche

mit Exzentringspannring

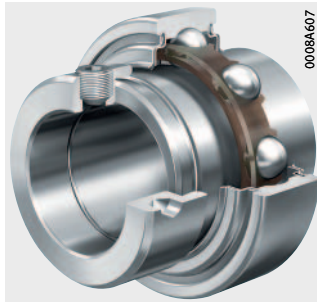
RAE..-XL-NPP, RALE..-XL-NPP



E..-XL-KLL

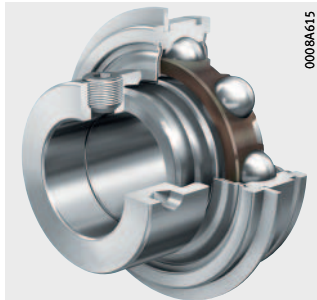


E..-XL-KRR



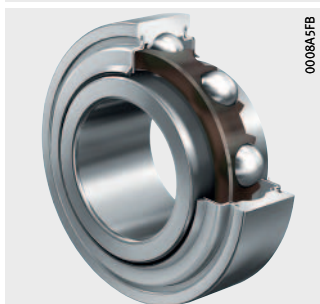
ein Sprengring im Außenring

RAE..-XL-NPP-NR



**Rillenkugellager
mit breitem Innenring
mit Bohrung für Passung**

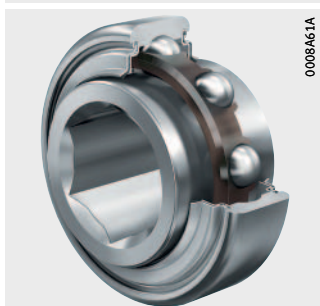
2..-XL-KRR, 2..-XL-KRR-AH



0008A5FB

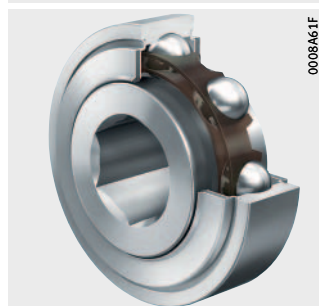
mit Sechskantbohrung

SK..-KRR



0008A61A

SK..-KTT



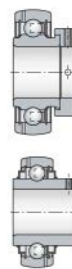
0008A61F

**Zöllige Spannlager
mit Exzentringspannung**

RA..-NPP, RAL..-NPP



0008A610



Spannlager mit zylindrischer Mantelfläche

Merkmale

Spannlager mit zylindrischer Mantelfläche sind einreihige, montagefertige Baueinheiten, bestehend aus massivem Außenring, ein- oder beidseitig verbreitertem Innenring, Käfigen aus Kunststoff und Dichtungen P oder R. Lager mit beidseitig verbreitertem Innenring haben eine geringere Verkippung des Innenrings zur Folge und laufen dadurch ruhiger.

Die Spannlager sind befettet und können nicht nachgeschmiert werden.

Spannlager sind besonders montagefreundlich und für vorzugsweise gezogene Wellen der Toleranzklassen h6 © bis h9 © geeignet. Ihre Befestigung auf der Welle erfolgt durch Exzenterstannring oder Passung.



Die Matrix zum Baureihenvergleich stellt die Merkmale der Baureihen detailliert dar, siehe Tabelle, Seite 146!

X-life

Zahlreiche Baugrößen werden in X-life-Ausführung geliefert. Diese Produkte sind in den Maßtabellen gekennzeichnet.

Spannlager in X-life-Qualität haben beispielsweise eine niedrigere Rauheit Ra und eine bessere Formgenauigkeit der Laufbahnen als vergleichbare Ausführungen ohne X-life. Dadurch ist zum Beispiel bei gleicher Dimensionierung die Tragfähigkeit und Lebensdauer dieser Lager höher. Bei bestimmten Anwendungen kann so gegebenenfalls die Lagerung kleiner ausgelegt werden.

Bei Spannlagern in X-life-Qualität wurde zudem der Exzenterstannring konstruktiv verbessert und die Schmierstoffmenge und -verteilung optimiert. Gehäuse ASE haben zusätzliche Querstreben an der Unterseite. Für extreme Anforderungen wurde der Käfig- und Dichtungswerkstoff bei den Hoch- und Tieftemperaturausführungen (Nachsetzzeichen FA101) gegenüber früheren Versionen deutlich verbessert.

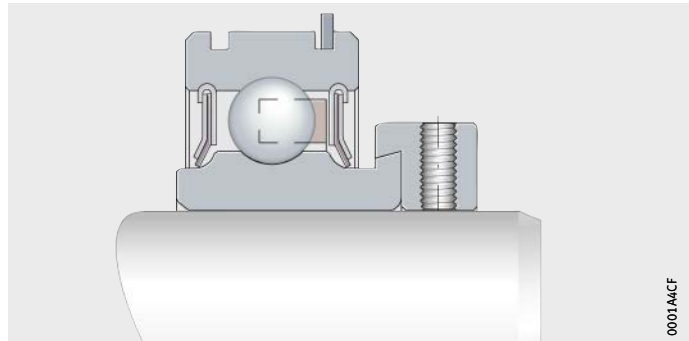
Spannlager mit Exzentranspannung und Nuten im Außenring

Die Grundform der Baureihe RAE...XL-NPP-NR ist ein Spannlager mit Exzentranspannung und einseitig verbreitertem Innenring, *Bild 1*. Der Außenring hat eine zylindrische Mantelfläche und zwei Nuten nach DIN 616 und ISO 464. Die Lager werden in zylindrische Bohrungen montiert und axial durch montagefreundliche Sprengringe fixiert. Ein Sprengring nach DIN 5417 ist bei der Lieferung montiert.



RAE...XL-NPP-NR

Bild 1
Spannlager
mit zylindrischer Mantelfläche
und zwei Nuten im Außenring



Abdichtung

Dichtungen P dichten die Lager beidseitig ab, siehe Seite 119.

Schmierung

Die Spannlager sind befüllt und nicht nachschmierbar.

Zöllige Ausführungen

Einige Baureihen mit Exzentranspannung sind auch mit Bohrungsabmessungen in Zoll erhältlich, siehe Seite 210.

Spannlager mit zylindrischer Mantelfläche

Rillenkugellager mit Bohrung für Passung

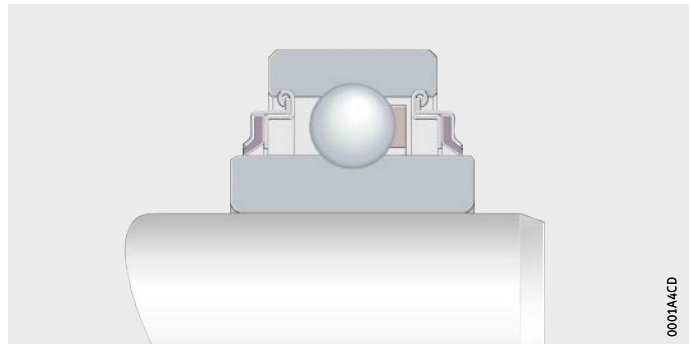
Diese Lager haben einen zylindrischen Außenring und werden in zylindrische Bohrungen eingebaut, *Bild 2*. Der Innenring ist beidseitig verbreitert und wird durch eine Passung auf der Welle befestigt. Durch den breiteren Innenring können zusätzliche axiale Distanzringe entfallen.

Der zentrische Sitz ermöglicht Drehzahlen wie von Standardkugellagern, die Belastung kann sowohl gleichbleibend als auch wechselnd sein. Gleichzeitig wird eine gute Laufruhe erreicht.

Die Toleranz der Innenringbohrung entspricht der Toleranzklasse Normal nach ISO 492.

2...-XL-KRR
2...-XL-KRR-AH

Bild 2
Rillenkugellager
mit breitem Innenring und
Bohrung für Passung



Abdichtung

Dichtungen R dichten die Lager beidseitig ab, siehe Seite 119.

Schmierung

Die nach außen abgewinkelten Blechscheiben bilden einen größeren Fettraum.

Rillenkugellager mit profilierter Bohrung

Lager mit profilierter Bohrung werden eingesetzt, wenn Wellen sehr hohe Momente übertragen müssen und das nur mit Sechskantwellen möglich ist, Bild 3. Die Verdrehsicherung erfolgt durch Formschluss.

Diese Lager haben einen zylindrischen Außenring und einen beidseitig verbreiterten Innenring.

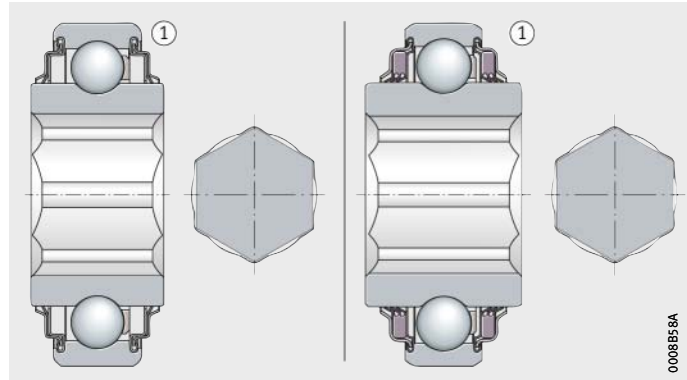
Es werden Wellen der Toleranzklasse h11 [Ⓢ] empfohlen.



SK..-KRR
SK..-KTT

① Sechskantbohrung

Bild 3
Rillenkugellager mit breitem Innenring und profilierter Bohrung



Korrosionsschutz

Die Lager sind Corrotect-beschichtet.

Abdichtung

Dichtungen R oder T dichten die Einstell-Rillenkugellager ab, siehe Seite 119.

Schmierung

Die Lager sind maximal befüllt.

Nachsetzzeichen

Nachsetzzeichen der lieferbaren Ausführungen, siehe Tabelle.

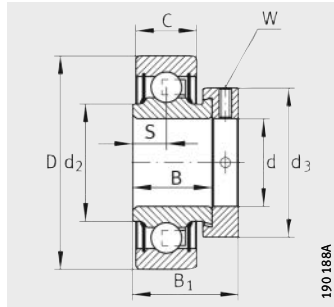
Lieferbare Ausführungen

Nachsetzzeichen	Beschreibung	Ausführung
FA106	Lager besonders geräuschgeprüft	Standard
KRR	beidseitig Lippendichtung (R-Dichtung)	
KLL	beidseitig Labyrinthdichtung (L-Dichtung)	
NR	Nut und Sprengring für Spannlager mit zylindrischem Außenring	
NPP	beidseitig Lippendichtung (P-Dichtung)	

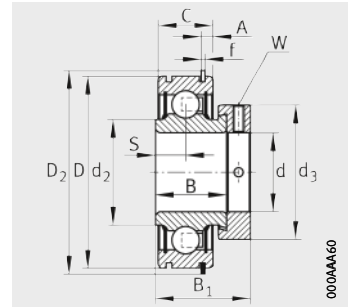
Spannlager mit Exzentranspannung

zylindrische Mantelfläche des Außenrings

X-life



RAE...XL-NPP-FA106,
RALE...XL-NPP



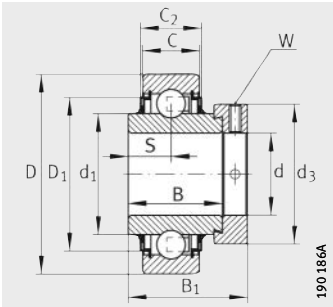
RAE...XL-NPP-NR

Maßtabelle · Abmessungen in mm

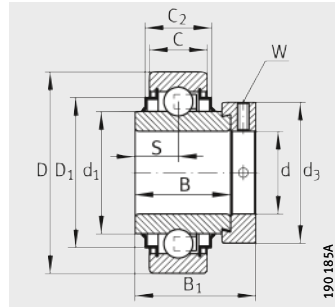
Kurzzeichen ¹⁾	Masse m ≈ kg	Abmessungen							
		d	D	D ₂	C	C ₂	A	f	B
RAE12-XL-NPP-FA106	0,13	12	40	–	12	–	–	–	19
RAE15-XL-NPP-FA106	0,12	15	40	–	12	–	–	–	19
RAE17-XL-NPP-FA106	0,11	17	40	–	12	–	–	–	19
RALE20-XL-NPP-FA106	0,1	20	42	–	12	–	–	–	16,7
RAE20-XL-NPP-FA106	0,17	20	47	–	14	–	–	–	21,4
RAE20-XL-NPP-NR	0,17	20	47	52,7	14	–	3,58 _{-0,25} ⁰	1,12 _{-0,1} ⁰	21,4
E20-XL-KLL	0,2	20	47	–	14	16,6	–	–	34,1
E20-XL-KRR	0,2	20	47	–	14	16,6	–	–	34,1
RALE25-XL-NPP	0,13	25	47	–	12	–	–	–	17,5
RAE25-XL-NPP-FA106	0,2	25	52	–	15	–	–	–	21,4
RAE25-XL-NPP-NR	0,2	25	52	57,9	15	–	3,58 _{-0,25} ⁰	1,12 _{-0,1} ⁰	21,4
E25-XL-KLL	0,25	25	52	–	15	20,2	–	–	34,9
E25-XL-KRR	0,25	25	52	–	15	16,7	–	–	34,9
RALE30-XL-NPP-FA106	0,18	30	55	–	13	–	–	–	18,5
RAE30-XL-NPP-FA106	0,33	30	62	–	18	–	–	–	23,8
RAE30-XL-NPP-NR	0,33	30	62	67,7	18	–	4,98 _{-0,3} ⁰	1,7 _{-0,1} ⁰	23,8
E30-XL-KLL	0,39	30	62	–	18	20,6	–	–	36,5
E30-XL-KRR	0,4	30	62	–	18	20,7	–	–	36,5
RAE35-XL-NPP-FA106	0,54	35	72	–	19	–	–	–	25,4
RAE35-XL-NPP-NR	0,53	35	72	78,6	19	–	4,98 _{-0,3} ⁰	1,7 _{-0,1} ⁰	25,4
E35-XL-KLL	0,6	35	72	–	19	25,4	–	–	37,7
E35-XL-KRR	0,61	35	72	–	19	21,7	–	–	37,7

¹⁾ Zulässige Drehzahlen der Spannlager, siehe Seite 148.

²⁾ Faktor f_0 zur Ermittlung der äquivalenten Lagerbelastung, siehe Tabelle, Seite 40.



E..-XL-KLL



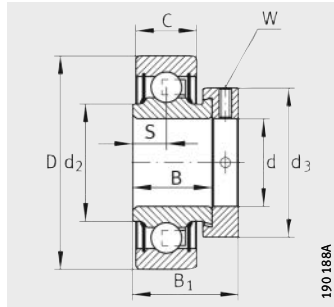
E..-XL-KRR



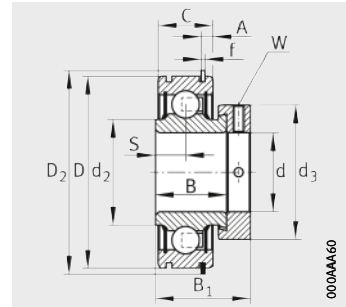
						Schlüssel- weite	Tragzahlen		Ermüdungs- grenz- belastung	Faktor ²⁾
S	d ₁	d ₂	D ₁	B ₁	d ₃ max.		W	dyn. C _r N		
6,5	–	23	–	28,6	28,4	3	10 100	4 750	241	13,1
6,5	–	23	–	28,6	28,4	3	10 100	4 750	241	13,1
6,5	–	23	–	28,6	28,4	3	10 100	4 750	241	13,1
6	–	25,4	–	24,5	30	2,5	10 000	5 000	255	13,9
7,5	–	26,9	–	31	33	3	13 600	6 600	335	13,1
7,5	–	26,9	–	31	33	3	13 600	6 600	335	13,1
17,1	27,6	–	37,4	43,7	33	3	13 600	6 600	335	13,1
17,1	27,6	–	37,4	43,7	33	3	13 600	6 600	335	13,1
6	–	30	–	25,5	36	2,5	10 700	5 900	295	14,5
7,5	–	30,5	–	31	37,5	3	14 900	7 800	395	13,8
7,5	–	30,5	–	31	37,5	3	14 900	7 800	395	13,8
17,5	33,8	–	42,5	44,5	37,5	3	14 900	7 800	395	13,8
17,5	33,8	–	42,5	44,5	37,5	3	14 900	7 800	395	13,8
6,5	–	35,7	–	26,5	42,5	2,5	14 100	8 300	420	14,8
9	–	37,4	–	35,8	44	4	20 700	11 300	570	13,8
9	–	37,4	–	35,8	44	4	20 700	11 300	570	13,8
18,3	40,2	–	52	48,5	44	4	20 700	11 300	570	13,8
18,3	40,2	–	52	48,5	44	4	20 700	11 300	570	13,8
9,5	–	44,6	–	39	55	5	27 500	15 300	770	13,8
9,5	–	44,6	–	39	55	5	27 500	15 300	770	13,8
18,8	46,8	–	60,3	51,3	55	5	27 500	15 300	770	13,8
18,8	46,8	–	60,3	51,3	55	5	27 500	15 300	770	13,8

Spannlager mit Exzentringspannung

zylindrische Mantelfläche des Außenrings



RAE...-XL-NPP(-FA106),
RALE..-XL-NPP



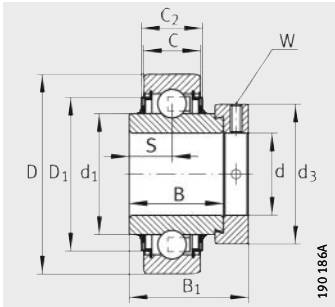
RAE...-XL-NPP-NR

Maßtabelle (Fortsetzung) · Abmessungen in mm

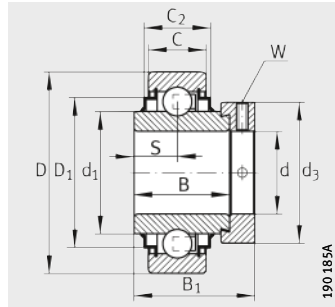
Kurzzeichen ¹⁾	Masse m ≈ kg	Abmessungen							
		d	D	D ₂	C	C ₂	A	f	B
RAE40-XL-NPP-FA106	0,64	40	80	–	21	–	–	–	30,2
RAE40-XL-NPP-NR	0,64	40	80	86,6	21	–	4,98 ⁰ _{-0,3}	1,7 ⁰ _{-0,1}	30,2
E40-XL-KLL	0,76	40	80	–	21	28,1	–	–	42,9
E40-XL-KRR	0,75	40	80	–	21	23,5	–	–	42,9
RAE45-XL-NPP-FA106	0,72	45	85	–	22	–	–	–	30,2
E45-XL-KLL	0,85	45	85	–	22	26,4	–	–	42,9
E45-XL-KRR	0,85	45	85	–	22	26,4	–	–	42,9
RAE50-XL-NPP-FA106	0,79	50	90	–	22	–	–	–	30,2
E50-XL-KLL	1	50	90	–	22	26,4	–	–	49,2
E50-XL-KRR	1	50	90	–	22	26,4	–	–	49,2
RAE60-XL-NPP	1,43	60	110	–	24	–	–	–	37,1
E60-XL-KRR	1,82	60	110	–	24	29	–	–	61,9
E70-XL-KRR	2,45	70	125	–	28	32	–	–	48,5

¹⁾ Zulässige Drehzahlen der Spannlager, siehe Seite 148.

²⁾ Faktor f_0 zur Ermittlung der äquivalenten Lagerbelastung, siehe Tabelle, Seite 40.



E..-XL-KLL



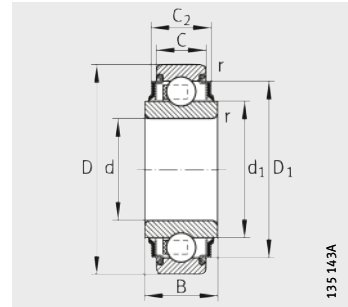
E..-XL-KRR



						Schlüssel- weite	Tragzahlen		Ermüdungs- grenz- belastung	Faktor ²⁾
S	d ₁	d ₂	D ₁	B ₁	d ₃ max.		W	dyn. C _r N		
11	–	49,4	–	43,8	58	5	34 500	19 800	1 010	14
11	–	49,4	–	43,8	58	5	34 500	19 800	1 010	14
21,4	52,3	–	68,3	56,5	58	5	34 500	19 800	1 010	14
21,4	52,3	–	68,3	56,5	58	5	34 500	19 800	1 010	14
11	–	54,5	–	43,8	63	5	34 500	20 400	1 030	14,3
21,4	57,9	–	72,3	56,5	63	5	34 500	20 400	1 030	14,3
21,4	57,9	–	72,3	56,5	63	5	34 500	20 400	1 030	14,3
11	–	59,4	–	43,8	69	5	37 500	23 200	1 180	14,3
24,6	62,8	–	77,3	62,8	69	5	37 500	23 200	1 180	14,3
24,6	62,8	–	77,3	62,8	69	5	37 500	23 200	1 180	14,3
13,5	–	72	–	53,1	84	5	56 000	36 000	1 820	14,3
31	76,5	–	94,5	77,9	84	5	56 000	36 000	1 820	14,3
21,5	85,2	–	109	66	96	6	66 000	44 000	2 230	14,4

Rillenkugellager mit breitem Innenring

zylindrische Mantelfläche des Außenrings
Bohrung für Passung



2..XL-KRR, 2..XL-KRR-AH..

X-life

Maßtabelle · Abmessungen in mm

Kurzzeichen ¹⁾	Masse m ≈ kg	Abmessungen							
		d	D	C	C ₂	d ₁	D ₁	B	r _{min}
203-XL-KRR-AH05 ³⁾	0,09	13 ^{+0,08 -0,05}	40	12	12	24,2	40	18,3	0,6
202-XL-KRR	0,05	15	35	11	11	21,5	28,8	14,4	0,6
203-XL-KRR-AH02	0,07	16,2 ^{+0,1 0}	40	12	12	24,2	32,6	18,3	0,6
203-XL-KRR	0,07	17	40	12	12	24,2	32,9	18,3	0,6
204-XL-KRR	0,12	20	47	14	14	28,7	38,7	17,7	1
205-XL-KRR	0,16	25	52	15	16,7	33,8	42,6	21	1
206-XL-KRR	0,24	30	62	16	19,6	40,2	52	24	1
207-XL-KRR-AH03 ⁴⁾	0,35	35	72	17	19,7	46,8	60,3	25	2
208-XL-KRR-AH04 ⁴⁾	0,48	38,892	80	21	21,2	52,3	68,2	27,5	1
208-XL-KRR	0,44	40	80	18	20,5	52,3	68,2	27	1,1
209-XL-KRR	0,53	45	85	19	26,4	57,9	72,3	30	1,1
210-XL-KRR	0,58	50	90	20	24	62,8	77,6	30	1,1
211-XL-KRR	0,85	55	100	21	27,5	69,8	85,9	36	1,5
212-XL-KRR	1,1	60	110	22	30	76,5	94,7	36	1,5

¹⁾ Lagerluft Group N.

²⁾ Faktor f_0 zur Ermittlung der äquivalenten Lagerbelastung, siehe Tabelle, Seite 40.

³⁾ Befettet mit L114 (GA47).

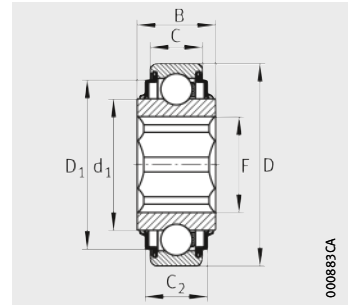
⁴⁾ Mit Stahlkäfig.



Grenzdrehzahl n_G Fett min^{-1}	Tragzahlen		Ermüdungs- grenzbelastung C_{ur} N	Faktor ²⁾ f_0
	dyn. C_r N	stat. C_{0r} N		
11 100	10 100	4 750	241	13,1
12 700	8 100	3 700	187	13,1
11 100	10 100	4 750	241	13,1
11 100	10 100	4 750	241	13,1
9 300	13 600	6 600	335	13,1
8 000	14 900	7 800	395	13,8
6 700	20 700	11 300	570	13,8
5 700	27 500	15 300	770	13,8
5 000	34 500	19 800	1 010	14
5 000	34 500	19 800	1 010	14
4 650	34 500	20 400	1 030	14,3
4 300	37 500	23 200	1 180	14,3
3 900	46 000	29 000	1 480	14,3
3 550	56 000	36 000	1 820	14,3

Rillenkugellager mit breitem Innenring

zylindrische Mantelfläche des Außenrings
Sechskantbohrung

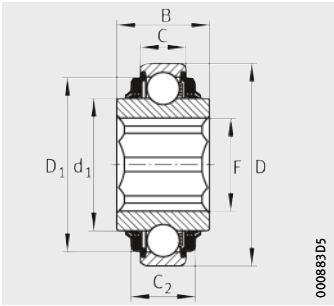


SK...-KRR(-L402/70)(-AH)

Maßtabelle · Abmessungen in mm

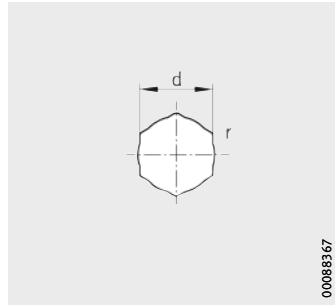
Schlüsselweite der Welle		Kurzzeichen	Masse	Abmessungen			
				d	D	C	C ₂
inch	mm		m				
			≈ kg				
7/8	22,225	SK014-205-KRR	0,18	22,225 ^{+0,15} _{+0,05}	52	15	16,5
1	25,4	SK100-206-KRR-AH11	0,27	25,4 ^{+0,15} _{+0,05}	62	16	19
1 1/4	31,75	SK104-207-KRR-L402/70-AH12	0,35	31,75 ^{+0,15} _{+0,05}	72	17	18,7
		SK104-208-KTT-L402/70-AH10	0,62	31,75 ^{+0,15} _{+0,05}	80	18	25
1 3/4	44,45	SK112-312-KTT-L402/70	2,62	44,45 ^{+0,127} ₀	130	33	41,3

1) Faktor f₀ zur Ermittlung der äquivalenten Lagerbelastung, siehe Tabelle, Seite 40.



SK..-KTT-L402/70(-AH)

000883D5



Ausführung der Bohrung

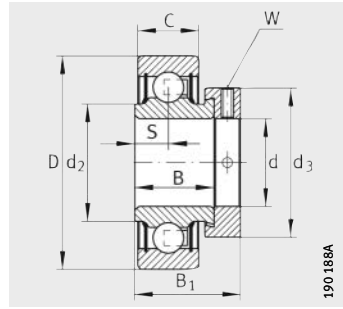
000883E7



d ₁	F	D ₁	B	r	Tragzahlen		Ermüdungs- grenz- belastung C _{ur} N	Faktor ¹⁾ f ₀	Schlüsselweite der Welle	
					dyn. C _r N	stat. C _{0r} N			d	
							inch	mm		
33,8	26,5	42,5	25,4	0,12	14 900	7 800	395	13,8	7/8	22,225
40,2	30	52	24	0,12	20 700	11 300	570	13,8	1	25,4
46,8	38	60	25	0,12	27 500	15 300	770	13,8	1 1/4	31,75
52,3	38	68,4	36,5	0,12	34 500	19 800	1 010	14		
79,4	51,6	108,9	48	0,13	87 000	52 000	2 650	13,1	1 3/4	44,45

Zöllige Spannlager

zylindrische Mantelfläche des Außenrings



RA..-NPP, RAL..-NPP

Maßtabelle · Abmessungen in mm

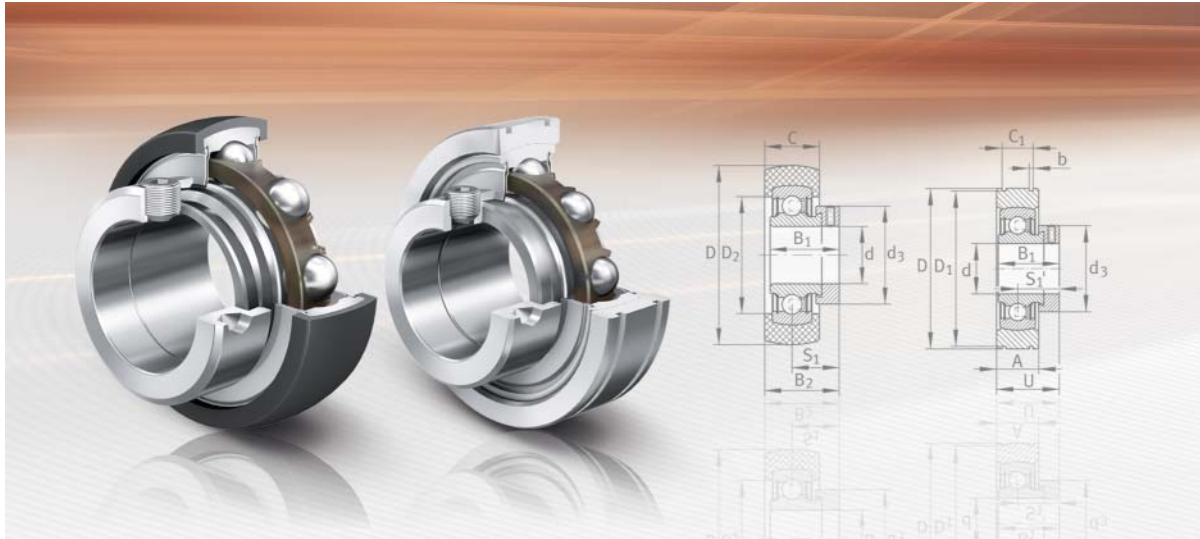
Wellendurchmesser		Kurzzeichen ¹⁾	Masse	Abmessungen				
d				m	D	C	B	B ₁
inch	mm		≈ kg					
3/4	19,05	RAL012-NPP	0,09	42	12	16,7	24,6	6
7/8	22,225	RA014-NPP	0,19	52	15	21,4	31	7,5
1	25,4	RA100-NPP	0,19	52	15	21,4	31	7,5
1 1/8	28,575	RA102-NPP	0,31	62	18	23,8	35,8	9
1 3/16	30,1625	RA103-NPP	0,31	62	18	23,8	35,8	9
1 1/4	31,75	RA104-206-NPP	0,31	62	18	23,8	35,8	9
		RA104-NPP	0,48	72	19	25,4	39	9,5
1 7/16	36,5125	RA107-NPP	0,48	72	19	25,4	39	9,5
1 1/2	38,1	RA108-NPP	0,62	80	21	30,2	43,8	11

1) Zulässige Drehzahlen der Spannlager, siehe Seite 148.

2) Faktor f₀ zur Ermittlung der äquivalenten Lagerbelastung, siehe Tabelle, Seite 40.



		Schlüssel- weite W inch	Tragzahlen		Ermüdungs- grenz- belastung C _{ur} N	Faktor ²⁾ f ₀	Wellendurchmesser d	
d ₂	d ₃ max.		dyn. C _r N	stat. C _{0r} N			inch	mm
25,4	30	1/8	10 000	5 000	255	13,9	3/4	19,05
30,5	37,5	1/8	14 900	7 800	395	13,8	7/8	22,225
30,5	37,5	1/8	14 900	7 800	395	13,8	1	25,4
37,4	44	5/32	20 700	11 300	570	13,8	1 1/8	28,575
37,4	44	5/32	20 700	11 300	570	13,8	1 3/16	30,1625
37,4	44	5/32	20 700	11 300	570	13,8	1 1/4	31,75
44,6	51	3/16	27 500	15 300	770	13,8	1 7/16	36,5125
44,6	51	3/16	27 500	15 300	770	13,8	1 7/16	36,5125
49,4	58	3/16	34 500	19 800	1 010	14	1 1/2	38,1



Spannlager mit Gummidämmring oder Einstellring aus Stahl

Spannlager mit Gummidämmring oder Einstellring aus Stahl

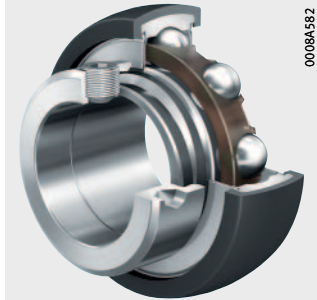
		Seite
Produktübersicht	Spannlager mit Gummidämmring oder Einstellring aus Stahl.....	214
	Merkmale	
	X-life	215
	Spannlager mit Gummidämmring.....	216
	Spannlager mit Einstellring aus Stahl.....	217
	Nachsetzzeichen	217
Maßtabellen	Spannlager mit Gummidämmring, sphärische oder zylindrische Mantelfläche des Dämmrings	218
	Spannlager mit Einstellring aus Stahl.....	220



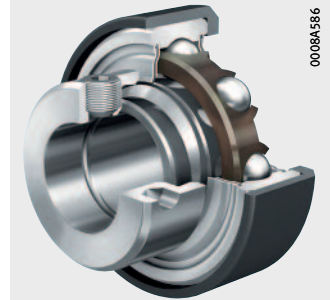
Produktübersicht **Spannlager mit Gummidämmring oder Einstellring aus Stahl**

mit Gummidämmring
mit sphärischer oder zylindrischer
Mantelfläche

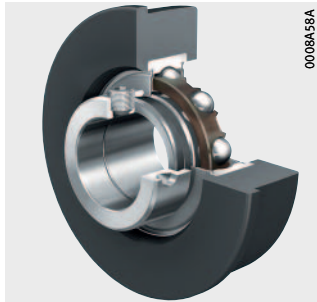
RABRA..-XL-FA106,
RABRB..-XL-FA106



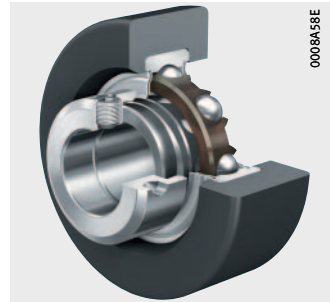
RCRA..-XL-FA106,
RCRB..-XL-FA106



CRB..-XL

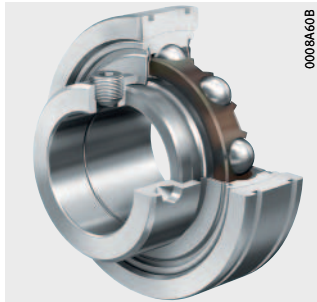


RCSMA..-XL-FA106,
RCSMB..-XL-FA106

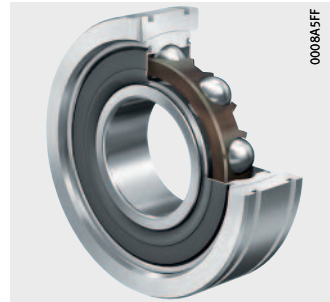


mit Einstellring aus Stahl

PE..-XL



BE..-XL



Spannlager mit Gummidämmring oder Einstellring aus Stahl

Merkmale Spannlager sind besonders montagefreundlich und für vorzugsweise gezogene Wellen der Toleranzklassen h6 \oplus bis h9 \oplus geeignet. Für Loslager werden Wellen mit der Toleranzklasse h7 \oplus empfohlen. Ihre Befestigung auf der Welle erfolgt durch Exzenter spannring.

X-life Zahlreiche Baugrößen werden in X-life-Ausführung geliefert. Diese Produkte sind in den Maßtabellen gekennzeichnet. Spannlager in X-life-Qualität haben beispielsweise eine niedrigere Rauheit Ra und eine bessere Formgenauigkeit der Laufbahnen als vergleichbare Ausführungen ohne X-life. Dadurch ist zum Beispiel bei gleicher Dimensionierung die Tragfähigkeit und Lebensdauer dieser Lager höher. Bei bestimmten Anwendungen kann so gegebenenfalls die Lagerung kleiner ausgelegt werden. Bei Spannlagern in X-life-Qualität wurde zudem der Exzenter spannring konstruktiv verbessert und die Schmierstoffmenge und -verteilung optimiert. Gehäuse ASE haben zusätzliche Querstreben an der Unterseite. Für extreme Anforderungen wurde der Käfig- und Dichtungswerkstoff bei den Hoch- und Tieftemperaturlösungen (Nachsetzzeichen FA101) gegenüber früheren Versionen deutlich verbessert.



Spannlager mit Gummidämmring oder Einstellring aus Stahl

Spannlager mit Gummidämmring

Spannlager mit Gummidämmring werden mit Exzentrerspannung auf der Welle befestigt. Der Außenring ist mit einem dickwandigen NBR-Dämmring ummantelt, *Bild 1*.

Der Dämmring nimmt Schwingungen und Stöße auf und dämpft dadurch Laufgeräusche.

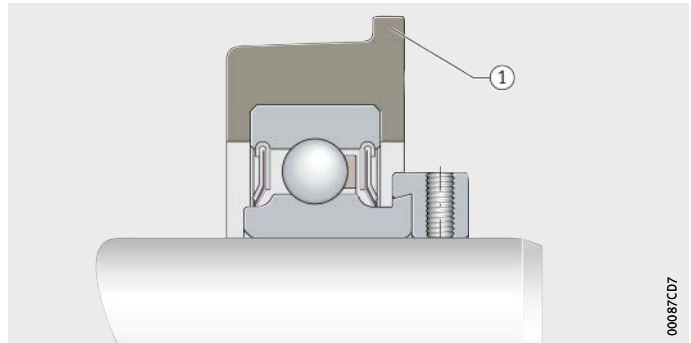
Die Mantelfläche der Dämmringe ist sphärisch oder zylindrisch.

Für Walzenlagerungen gibt es eine Baureihe mit Anschlagshulter am Gummiring.

CRB..-XL

① Anschlagshulter

Bild 1
Spannlager
mit Gummidämmring



Korrosionsschutz

Innen- und Spannring sind Corrotect-beschichtet und dadurch vor Passungsrost geschützt. Dies gilt nicht für die Baureihen mit Spannlager RALE..-XL-NPP(-B).

Abdichtung

Dichtungen P dichten die Spannlager beidseitig ab, siehe Seite 119.

Schmierung



Lager mit Gummidämmring sind nicht nachschmierbar.

Rohr- und Gehäusedurchmesser für Spannlager mit Gummidämmring beachten:

■ CRB: Rohrinne Durchmesser D -0,6 bis -1,6

■ RABR, RCR, RCSM: Gehäusedurchmesser D -0,25 bis -0,35!

Spannlager mit Einstellring aus Stahl

Diese Lager bauen auf Spannlagern mit Exzenterspanning oder Einstell-Rillenkugellagern auf, haben jedoch zusätzlich einen quergesprengten Außenring als Einstellring, *Bild 2*. Sie werden in zylindrische Bohrungen montiert und kompensieren statische Fluchtungsfehler der Welle bis $\pm 5^\circ$.

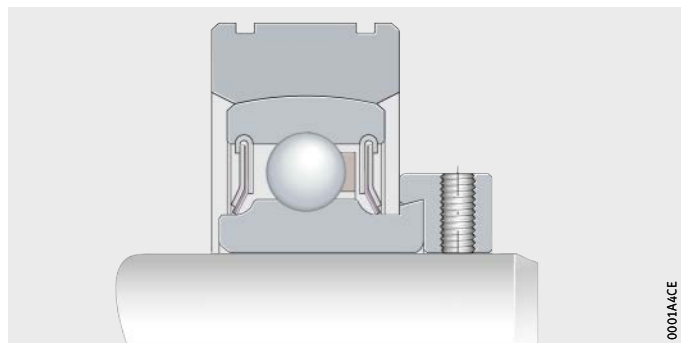
Durch die Ringnuten im Außenring nach DIN 616 sind sie sehr gut für Blechkonstruktionen geeignet. Ihre axiale Befestigung erfolgt dort mit Sprengringen nach DIN 5417.

Bei der Baureihe PE wird der Innenring durch einen Spannring, bei der Baureihe BE durch Passung auf der Welle fixiert.



PE...XL

Bild 2
Spannlager mit Einstellring aus Stahl



Korrosionsschutz

Der Einstellring ist Corrotect-beschichtet und dadurch vor Passungsrost geschützt. Bei der Baureihe PE...XL sind zusätzlich auch der Innen- und Spannring beschichtet.

Abdichtung

Dichtungen P dichten die Lager beidseitig ab, siehe Seite 119.

Schmierung



Spannlager mit Einstellring können nicht nachgeschmiert werden. Für Einstellringe gelten die Passungstoleranzen der Rillenkugellager! Passung für Welle und Gehäuse so wählen, dass sich der Außenring des Spannlagers einstellen kann!

Nachsetzzeichen

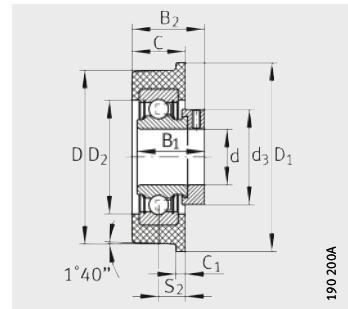
Nachsetzzeichen der lieferbaren Ausführungen, siehe Tabelle.

Lieferbare Ausführungen

Nachsetzzeichen	Beschreibung	Ausführung
FA106	Lager besonders geräuschgeprüft	Standard

Spannlager mit Gummidämmring

sphärische oder zylindrische Mantelfläche des Dämmrings



CRB..XL



Maßtabelle · Abmessungen in mm

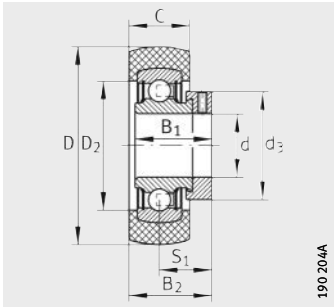
Kurzzeichen		Masse	Abmessungen						
Einheit ¹⁾	Spannlager ²⁾		d	D	D ₁	C	C ₂	C ₁	S ₁
		m							
		≈ kg							
RABRB12/47-XL-FA106	RAE12-XL-NPP-B-FA106	0,15	12	47,3	–	17,6	–	–	22,1
RABRB15/47-XL-FA106	RAE15-XL-NPP-B-FA106	0,15	15	47,3	–	18	–	–	22,1
RCSMB15/65-XL-FA106	RAE15-XL-NPP-FA106	0,18	15	65,1	–	25,4	–	–	22,1
RCSMB17/65-XL-FA106	RAE17-XL-NPP-FA106	0,18	17	65,1	–	25,4	–	–	22,1
RCRA20/46-XL-FA106	RAE20-XL-NPP-FA106	0,14	20	46	–	18,3	16	–	18,6
RABRB20/52-XL-FA106	RAE20-XL-NPP-B-FA106	0,2	20	52,3	–	17,6	–	–	23,5
RCSMB20/65-XL-FA106	RAE20-XL-NPP-FA106	0,22	20	65,1	–	25,4	–	–	23,5
CRB20/76-XL	RAE20-XL-NPP	0,3	20	77,5	80	25,4	–	5	–
CRB20/83-XL	RAE20-XL-NPP	0,3	20	83,6	87,4	25,4	–	4,8	–
RCRB25/57-XL-FA106	RAE25-XL-NPP-FA106	0,21	25	57,3	–	19,8	17,5	–	23,5
RABRB25/62-XL-FA106	RAE25-XL-NPP-B-FA106	0,24	25	62,2	–	20,8	–	–	23,5
RCSMB25/65-XL-FA106	RAE25-XL-NPP-FA106	0,24	25	65,1	–	25,4	–	–	23,5
CRB25/70-XL	RAE25-XL-NPP	0,32	25	71,5	76	25	–	5	–
CRB25/72-XL	RAE25-XL-NPP	0,32	25	73	80	25	–	5	–
CRB25/83-XL	RAE25-XL-NPP	0,32	25	83,6	87,4	25,4	–	4,8	–
RABRA30/62-XL-FA106	RAE30-XL-NPP-B-FA106	0,3	30	62,2	–	20,8	–	–	20
RCSMA30/65-XL-FA106	RAE30-XL-NPP-FA106	0,32	30	65,1	–	25,4	–	–	20
RABRB30/72-XL-FA106	RAE30-XL-NPP-B-FA106	0,38	30	72,2	–	23	–	–	26,7
CRB30/83-XL	RAE30-XL-NPP	0,41	30	83,6	87,4	28	–	4,8	–
CRB30/92-XL	RAE30-XL-NPP	0,41	30	93	98	28	–	5	–
RABRB35/80-XL-FA106	RAE35-XL-NPP-B-FA106	0,62	35	80,2	–	24	–	–	29,4
CRB35/110-XL	RAE35-XL-NPP	0,61	35	112,3	120	30	–	5	–
RABRB40/85-XL-FA106	RAE40-XL-NPP-B-FA106	0,73	40	85	–	27	–	–	32,7
RABRB50/100-XL-FA106	RAE50-XL-NPP-B-FA106	0,92	50	100,2	–	30	–	–	32,7

1) Betriebstemperatur von –20 °C bis +85 °C.

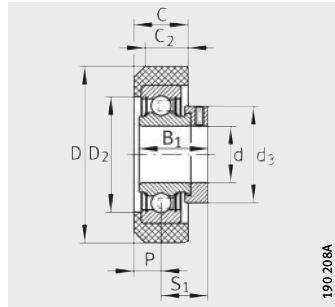
2) Zulässige Drehzahlen der Spannlager, siehe Seite 148.

3) Faktor f_0 zur Ermittlung der äquivalenten Lagerbelastung, siehe Tabelle, Seite 40.

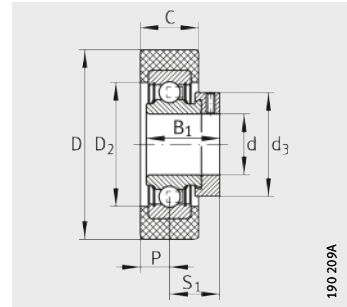
4) Auf Anfrage auch in NBR80.



RABRA...XL-FA106,
RABRB...XL-FA106



RARA...XL-FA106,
RARB...XL-FA106

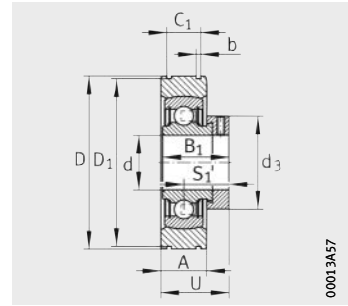


RCSMA...XL-FA106,
RCSMB...XL-FA106



D ₂	B ₁	P	d ₃ max.	S ₂	B ₂	Gummiring		Tragzahlen		Ermüdungs- grenz- belastung C _{ur} N	Faktor ³⁾ f ₀
						Härte Shore A °	Trag- fähigkeit C _G N	dyn. C _r N	stat. C _{0r} N		
33,5	28,6	-	28,4	-	30,9	70	840	10 100	4 750	241	13,1
33,5	28,6	-	28,4	-	31,1	70	840	10 100	4 750	241	13,1
35	28,6	12,7	28,4	-	-	70	900	10 100	4 750	241	13,1
35	28,6	12,7	28,4	-	-	70	900	10 100	4 750	241	13,1
35	24,5	10	30	-	-	70	900	10 000	5 000	255	13,9
39	31	-	33	-	32,3	70	1 160	13 600	6 600	335	13,1
40	31	12,7	33	-	-	70	1 200	13 600	6 600	335	13,1
40	31	-	33	12,5	36	80	750	13 600	6 600	335	13,1
40	31	-	33	12,7	36,2	80	750	13 600	6 600	335	13,1
44,5	31	9,8	37,5	-	-	70	1 400	14 900	7 800	395	13,8
44,5	31	-	37,5	-	33,9	70 ⁴⁾	1 390	14 900	7 800	395	13,8
46	31	12,7	37,5	-	-	70	1 400	14 900	7 800	395	13,8
46	31	-	37,5	12,5	36	80	1 000	14 900	7 800	395	13,8
46	31	-	37,5	12,5	36	80	1 000	14 900	7 800	395	13,8
46	31	-	37,5	12,7	36,2	80	1 000	14 900	7 800	395	13,8
47	26,5	-	42,5	-	30,4	70	1 390	14 100	8 300	420	14,8
47,6	26,5	15	42,5	-	-	70	1 400	14 100	8 300	420	14,8
54	35,8	-	44	-	38,2	70 ⁴⁾	1 980	20 700	11 300	570	13,8
56	35,8	-	44	14	40,7	80	1 400	20 700	11 300	570	13,8
56	35,8	-	44	14	40,7	80	1 400	20 700	11 300	570	13,8
62	39	-	55	-	41,4	70	2 700	27 500	15 300	770	13,8
64	39	-	55	15	44,4	80	1 500	27 500	15 300	770	13,8
70	43,8	-	58	-	46,3	70 ⁴⁾	3 500	34 500	19 800	1 010	14
80	43,8	-	69	-	47,7	70 ⁴⁾	4 100	37 500	23 200	1 180	14,3

Spannlager mit Einstellring aus Stahl



PE..-XL



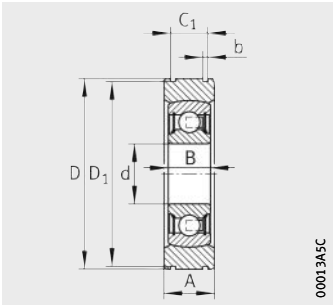
Maßtabelle · Abmessungen in mm

Kurzzeichen		Masse m ≈ kg	Abmessungen				
Einheit ²⁾	Spannlager		d	D ³⁾	A	C ₁ ⁴⁾ +0,2	b ⁴⁾ +0,3
PE20-XL	RAE20-XL-NPP-B	0,24	20	55	16	11,2	1,35
PE25-XL	RAE25-XL-NPP-B	0,31	25	62	17	11,2	1,9
PE30-XL	RAE30-XL-NPP-B	0,48	30	72	21	14,4	1,9
PE35-XL	RAE35-XL-NPP-B	0,69	35	80	21	14,4	1,9
PE40-XL	RAE40-XL-NPP-B	0,88	40	90	25	15,4	2,7

Maßtabelle · Abmessungen in mm

Kurzzeichen		Masse m ≈ kg	Abmessungen				
Einheit ⁵⁾	Spannlager		d	D ³⁾	A	C ₁ ⁴⁾ +0,2	b ⁴⁾ +0,3
BE20-XL	204-XL-NPP-B	0,19	20	55	16	11,2	1,35
BE25-XL	205-XL-NPP-B	0,25	25	62	17	11,2	1,9
BE30-XL	206-XL-NPP-B	0,37	30	72	21	14,4	1,9
BE35-XL	207-XL-NPP-B	0,45	35	80	21	14,4	1,9
BE40-XL	208-XL-NPP-B	0,63	40	90	25	15,4	2,7

- 1) Faktor f_0 zur Ermittlung der äquivalenten Lagerbelastung, siehe Tabelle, Seite 40.
- 2) Zulässige Drehzahlen der Spannlager RAE..NPP-B, siehe Seite 148.
- 3) Maß D entspricht vor dem Sprengen der Toleranzklasse Normal nach ISO 492.
- 4) Ringnuttoleranzen nach DIN 616 (für Sprengringe nach DIN 5417).
- 5) Zulässige Drehzahlen der Einstell-Rillenkugellager 2..NPP-B, siehe Seite 182.



BE..-XL



					Tragzahlen		Ermüdungs- grenz- belastung C_{ur} N	Faktor ¹⁾ f_0
$D_1^{4)}$	B_1	S_1	d_3	U	dyn. C_r N	stat. C_{0r} N		
-0,5			max.					
52,6	31	23,5	33	31,5	13 600	6 600	335	13,1
59,6	31	23,5	37,5	32	14 900	7 800	395	13,8
68,8	35,8	26,8	44	37,2	20 700	11 300	570	13,8
76,8	39	29,5	55	40	27 500	15 300	770	13,8
86,8	43,8	32,8	58	45,2	34 500	19 800	1 010	14

			Tragzahlen		Ermüdungs- grenz- belastung C_{ur} N	Faktor ¹⁾ f_0
$D_1^{4)}$	B	U	dyn. C_r N	stat. C_{0r} N		
-0,5						
52,6	14	-	13 600	6 600	335	13,1
59,6	15	-	14 900	7 800	395	13,8
68,8	16	-	20 700	11 300	570	13,8
76,8	17	-	27 500	15 300	770	13,8
86,8	18	-	34 500	19 800	1 010	14



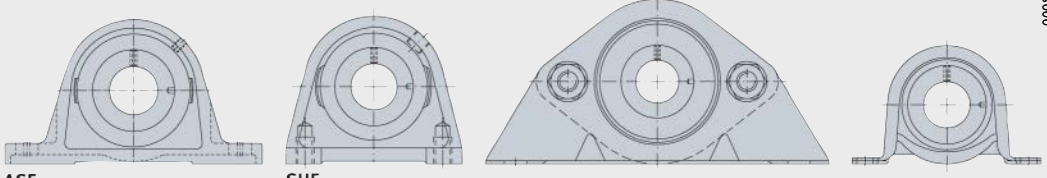
Gehäuseeinheiten

Graugussgehäuse
Stahlblechgehäuse

Einheiten mit Grauguss- oder Stahlblechgehäuse

Stehlagereinheiten	226
Die einteiligen Graugussgehäuse haben einen langen oder kurzen Fuß und sind hoch belastbar. Sie gleichen statische Fluchtungsfehler der Welle aus.	
.....	306
Die zweiteiligen Stahlblechgehäuse sind aus Bandstahl in Tiefziehqualität gepresst. Sie eignen sich für mittlere Belastungen und gleichen statische Fluchtungsfehler der Welle aus.	
Zweiloch-Flanschlagerereinheiten	226
Die einteiligen, ovalen Graugussgehäuse gibt es in schmaler oder breiter Ausführung sowie mit oder ohne Zentrieransatz.	
.....	306
Die überwiegend zweiteiligen, ovalen Stahlblechgehäuse sind für gewichtsreduzierte Konstruktionen bei mittleren Belastungen geeignet. Die Einheiten können nicht nachgeschmiert werden.	
Dreiloch-Flanschlagerereinheiten	226
Die einteiligen, dreieckigen Graugussgehäuse sind hoch belastbar. Die Einheiten haben drei Durchgangsbohrungen.	
.....	306
Die zweiteiligen Stahlblechgehäuse sind für gewichtsreduzierte Konstruktionen bei mittleren Belastungen geeignet. Die Flanschlagerereinheiten GRA und GRRY können nachgeschmiert werden.	
Vierloch-Flanschlagerereinheiten	226
Die einteiligen Graugussgehäuse gibt es in quadratischer oder runder Ausführung sowie mit oder ohne Zentrieransatz. Die Einheiten haben vier Durchgangsbohrungen.	
.....	306
Die zweiteiligen, runden Stahlblechgehäuse sind für gewichtsreduzierte Konstruktion bei mittleren Belastungen geeignet. Die Flanschlagerereinheiten GRA können nachgeschmiert werden.	
Spanngehäuseeinheiten	226
Die einteiligen Graugussgehäuse haben beidseitig Führungsnuten, Führungsflächen oder zusätzlich eine Stahlblech-Führungsschiene. Sie werden eingesetzt, wenn Wellen lange Verschiebewege ausführen müssen.	
.....	306
Die zweiteiligen Stahlblechgehäuse sind für gewichtsreduzierte Konstruktionen bei mittleren Belastungen geeignet. Die Einheiten können nicht nachgeschmiert werden.	

0008E47B



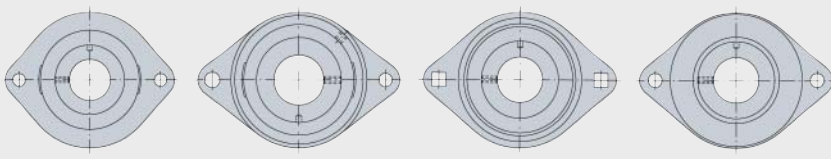
ASE
SAO

SHE

GEH...PBS

GEH...BT

0008E483



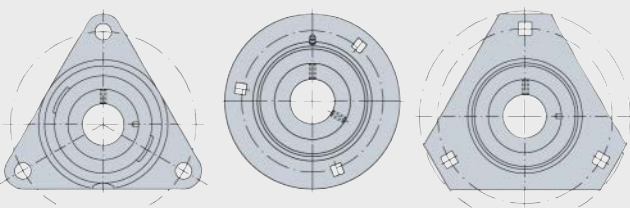
LCTE
GLCTE

CJT
CFT
CJTZ

FLAN...MST
FLAN...LST
FLAN...CS(LT)

FLAN...RCSMF
GRG...RCSM

0008E488

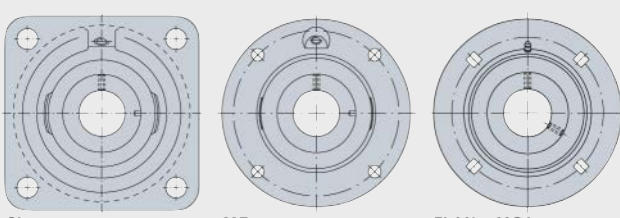


CFTR

FLAN...MSA
FLAN...MSB

FLAN...LSTR
FLAN...MSTR

0008E49C

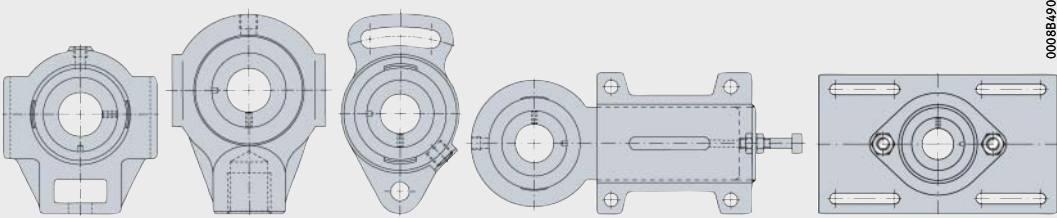


CJ
CJO
CF

ME
MEO
FE

FLAN...MSA
FLAN...MSB

0008E490



TUE
TUEO

HE

SFT

HUE
GEH...HUSE

GEH...MSTU



Gehäuseeinheiten mit Graugussgehäuse

Stehlagereinheiten
Flanschlagerereinheiten
Spanngehäuseeinheiten

Gehäuseeinheiten mit Graugussgehäuse

	Seite
Produktübersicht	Gehäuseeinheiten mit Graugussgehäuse 229
Matrix	Kombinationsmöglichkeiten Spannlager mit Gussgehäusen..... 234
Merkmale	X-life 236
	Stehlagereinheiten 236
	Flanschlagereinheiten 237
	Spanngehäuseeinheiten..... 237
	Gehäusewerkstoffe..... 237
	Lagerschutzkappen 237
	Betriebstemperatur 238
	Schmierung..... 238
	Korrosionsbeständige Einheiten 239
	Einheiten für hohe und tiefe Temperaturen..... 239
	Branchenprogramm..... 239
	Nachsetzzeichen 239
Konstruktions- und Sicherheitshinweise	Kompensation statischer Fluchtungsfehler..... 240
	Drehzahlgrenzen für Spannlager..... 240
	Tragfähigkeit der Gehäuse 241
	Ausführung der Anschlusskonstruktion..... 241
	Lagerschutzkappen 242
Genauigkeit	Maßtoleranzen 243
Maßtabellen	Stehlagereinheiten, mit langem Fuß, Exzentrerspannring 244
	Stehlagereinheiten, mit langem Fuß, Gewindestifte im Innenring..... 250
	Stehlagereinheiten, mit langem Fuß, Spannhülse oder Mitnehmernut 252
	Stehlagereinheiten, mit kurzem Fuß..... 254



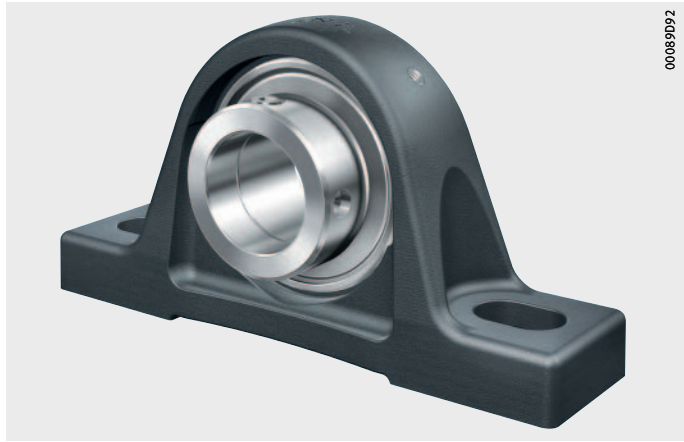
Gehäuseeinheiten mit Graugussgehäuse

	Seite
Zweiloch-Flanschlagerereinheiten, ovale, breite Ausführung	258
Zweiloch-Flanschlagerereinheiten, ovale, schmale Ausführung, Exzentersternring	262
Zweiloch-Flanschlagerereinheiten, ovale, schmale Ausführung, Gewindestifte im Innenring oder Spannhülse	266
Zweiloch-Flanschlagerereinheiten, ovale, schmale Ausführung, mit Zentrieransatz	270
Dreiloch-Flanschlagerereinheiten	272
Vierloch-Flanschlagerereinheiten, quadratische Ausführung, Exzentersternring	274
Vierloch-Flanschlagerereinheiten, quadratische Ausführung, Gewindestifte im Innenring oder Mitnehmernut	280
Vierloch-Flanschlagerereinheiten, runde Ausführung, mit breitem Zentrieransatz	284
Vierloch-Flanschlagerereinheiten, runde Ausführung, mit schmalen Zentrieransatz	290
Vierloch-Flanschlagerereinheiten, mit zweireihigem Schrägkugellager	292
Spanngehäuseeinheiten, beidseitig Führungsnuten, Bohrung für Gewindestange	294
Spanngehäuseeinheiten, beidseitig Führungsflächen, mit Gewindebohrung	300
Spanngehäuseeinheiten, Führungsschiene, mit Druckschraube	302
Spanngehäuseeinheiten, winkeleinstellbar	304

Produktübersicht Gehäuseeinheiten mit Graugussgehäuse

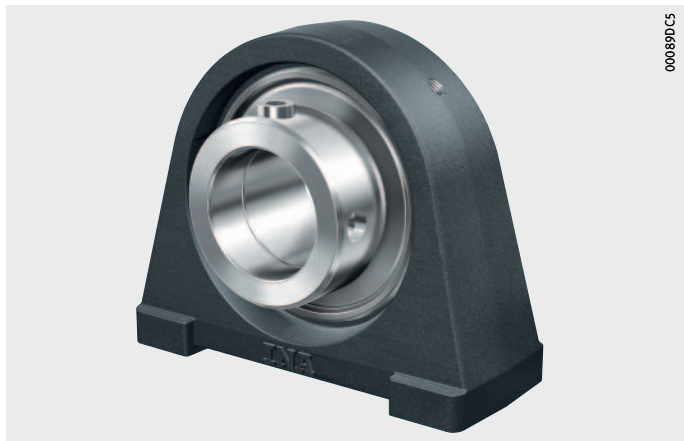
Stehlagereinheiten mit langem Fuß

PASE..-XL, PASEY..-XL, RASE..-XL, RASEL..-XL, RASEA..-XL,
RASEY..-XL, TASE..-XL, LASE..-XL, RSAO..-XL



mit kurzem Fuß

PSHE..-XL, PSHEY..-XL, RSHE..-XL, RSHEY..-XL, TSHE..-XL



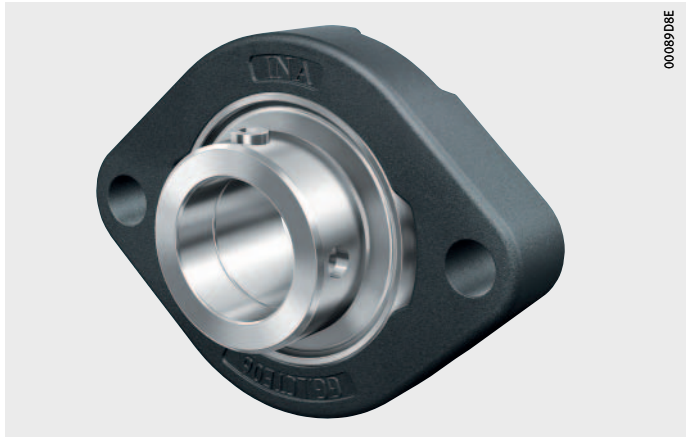
Produktübersicht Gehäuseeinheiten mit Graugussgehäuse

Zweiloch-Flanschlagerereinheiten

PCJT..-XL, PCJTY..-XL, RCJTZ..-XL, RCJT..-XL, RCJTA..-XL, RCJTY..-XL, PCFT..-XL, TCJT..-XL, LCJT..-XL



FLCTE..-XL, FLCTEY..-XL, GLCTE..-XL



Dreiloch-Flanschlagerereinheiten

PCFTR..-XL



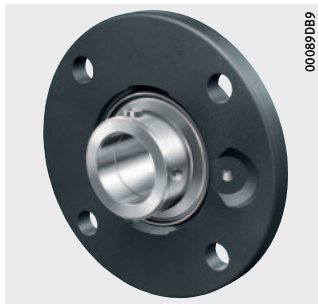
**Vierloch-
Flanschlagerereinheiten**

PCJ..-XL, PCJY..-XL, RCJ..-XL, RCJY..-XL,
RCJL..-XL, RCJO..-XL, TCJ..-XL, PCF..-XL



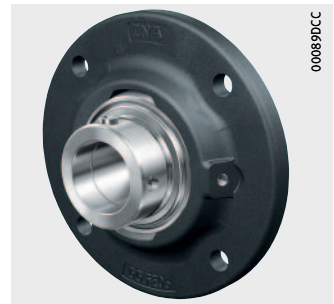
00089DA0

PME(Y)..-XL, RME(Y)..-XL,
RME0..-XL, TME..-XL



00089DB9

RFE..-XL, TFE..-XL



00089DCC

PCCJ



00089D97



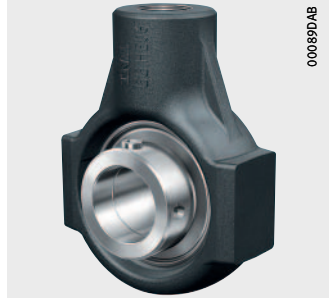
Produktübersicht Gehäuseeinheiten mit Graugussgehäuse

Spanngehäuseeinheiten
für Linearbewegungen oder
Schwenkbewegungen

PTUE(Y)..-XL, RTUE(Y)..-XL,
RTUEO..-XL, TTUE..-XL



PHE..-XL, PHEY..-XL, RHE..-XL,
THE..-XL

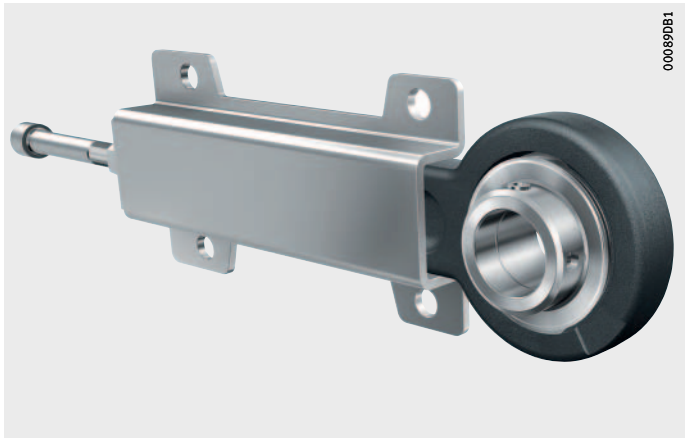


PSFT..-XL



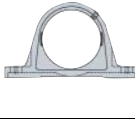

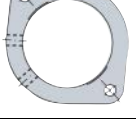
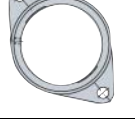
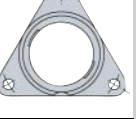
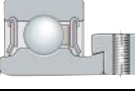
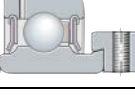
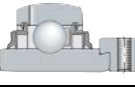
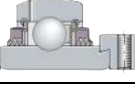
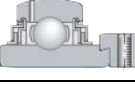
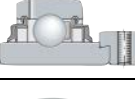
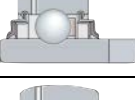
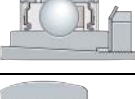
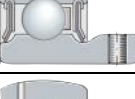
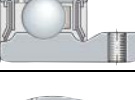
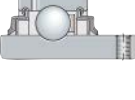



Führungsschiene,
mit Druckschraube

PHUSE..-XL



Zubehör
Schutzkappen



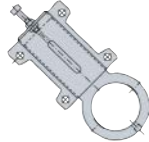
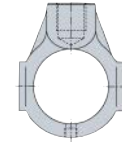

Kombinationsmöglichkeiten Spannlager mit Gussgehäusen		Gehäuse				
		Stehlager		Zweiloch-Flanschlager		Dreiloch-Flanschlager
						
Kurzzzeichen		ASE	SHE	LCTE¹⁾	CJT	CFTR
Wellendurchmesser d		SAO²⁾		GLCTE	CFT	
					CJTZ	
RAE...-XL-NPP-B 12 mm – 50 mm				FLCTE...-XL¹⁾ Seite 258		
GRAE...-XL-NPP-B 12 mm – 60 mm		PASE...-XL Seite 244	PSHE...-XL Seite 254	GLCTE...-XL Seite 258	PC(J, F)T...-XL Seite 262	PCFTR...-XL Seite 272
GRA...-NPP-B-AS2/V <i>5/8" – 1 15/16"</i>		auf Anfrage	auf Anfrage	auf Anfrage	auf Anfrage	auf Anfrage
GE...-XL-KRR-B 17 mm – 120 mm		RASE...-XL Seite 244	RSHE...-XL Seite 254		RCJT(Z)...-XL Seite 262, 270	auf Anfrage
G...-KRR-B-AS2/V <i>5/8" – 2 15/16"</i>		auf Anfrage	auf Anfrage		auf Anfrage	
GE...-XL-KTT-B 20 mm – 80 mm		TASE...-XL Seite 244	TSHE...-XL Seite 254		TCJT...-XL Seite 262	auf Anfrage
GE...-XL-KLL-B 20 mm – 50 mm		LASE...-XL Seite 244	auf Anfrage		LCJT...-XL Seite 262	auf Anfrage
GNE...-XL-KRR-B²⁾ 30 mm – 100 mm		RSOA...-XL Seite 246				
GLE...-XL-KRR-B 20 mm – 70 mm		RASEL...-XL Seite 244	auf Anfrage		auf Anfrage	auf Anfrage
GSH...-XL-2RSR-B 20 mm – 50 mm		RASEA...-XL Seite 244	auf Anfrage		RCJTA...-XL Seite 262	auf Anfrage
AY...-XL-NPP-B 12 mm – 30 mm				FLCTEY...-XL¹⁾ Seite 258		
GAY...-XL-NPP-B 12 mm – 60 mm		PASEY...-XL Seite 244	PSHEY...-XL Seite 254	FLCTEY...-XL¹⁾ Seite 258	PCJTY...-XL Seite 262	auf Anfrage
GAY...-NPP-B(-AS2/V) <i>1 1/2" – 1 7/16"</i>		auf Anfrage	auf Anfrage	auf Anfrage	auf Anfrage	
GYE...-XL-KRR-B 12 mm – 90 mm		RASEY...-XL Seite 244	RSHEY...-XL Seite 254		RCJTY...-XL Seite 262	auf Anfrage
GY...-KRR-B-AS2/V <i>1 1/2" – 2 15/16"</i>		auf Anfrage	auf Anfrage		auf Anfrage	

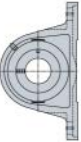
Katalogprogramm, Maßtabelle, siehe angegebene Seiten.
Weitere Abmessungen und Kombinationen auf Anfrage.

 Kombinationen nicht möglich oder nicht sinnvoll.

1) Ohne Schmierbohrung.

2) Schwere Reihe.

Vierloch-Flanschlager		Spanngehäuse			
					
ME	CJ	TUE	HUE GEH...HUSE	HE	SFT
MEO²⁾	CJO²⁾	TUEO²⁾			
FE	CF				
PME...-XL Seite 284	PCJ...-XL, PCF...-XL Seite 274	PTUE...-XL Seite 294	PHUSE...-XL Seite 302	PHE...-XL Seite 300	PSFT...-XL Seite 304
auf Anfrage	auf Anfrage	auf Anfrage	auf Anfrage	auf Anfrage	auf Anfrage
RME...-XL, RFE...-XL Seite 284, 290	RCJ...-XL Seite 274	RTUE...-XL Seite 294	auf Anfrage	RHE...-XL Seite 300	auf Anfrage
auf Anfrage	auf Anfrage	auf Anfrage		auf Anfrage	
TME...-XL Seite 284	TCJ...-XL Seite 274	TTUE...-XL Seite 294	auf Anfrage	THE...-XL Seite 300	auf Anfrage
TFE...-XL Seite 290			auf Anfrage		
auf Anfrage	auf Anfrage	auf Anfrage	auf Anfrage	auf Anfrage	auf Anfrage
RMEO...-XL Seite 284	RCJO...-XL Seite 278	RTUEO...-XL Seite 296			
auf Anfrage	RCJL...-XL Seite 278	auf Anfrage	auf Anfrage	auf Anfrage	auf Anfrage
auf Anfrage	auf Anfrage	auf Anfrage	auf Anfrage	auf Anfrage	auf Anfrage
PMEY...-XL Seite 284	PCJY...-XL Seite 274	PTUEY...-XL Seite 294	auf Anfrage	PHEY...-XL Seite 300	auf Anfrage
auf Anfrage	auf Anfrage	auf Anfrage		auf Anfrage	
RMEY...-XL Seite 284	RCJY...-XL Seite 274	RTUEY...-XL Seite 294	auf Anfrage	auf Anfrage	auf Anfrage
auf Anfrage	auf Anfrage	auf Anfrage			



Gehäuseeinheiten mit Graugussgehäuse

Merkmale

INA-Gehäuseeinheiten gibt es als Stehlager-, Flanschlager- und Spanngewälzeinheiten in vielen verschiedenen Ausführungen. Die Einheiten sind montagefertig und bestehen aus INA-Graugussgehäusen, in die INA-Spannlager integriert sind.

Durch die sphärische Mantelfläche des Lageraußenrings und die hohlkugelige Gehäusebohrung kompensieren Gehäuseeinheiten statische Fluchtungsfehler der Welle, siehe Seite 240.

Die Gehäuse werden mit der Anschlusskonstruktion verschraubt. Für die Anschraubflächen genügen entfeinerte Toleranzen, siehe Seite 241.

Die Gussgehäuse sind einteilig und hoch belastbar, siehe Seite 241.



Um die Funktion und Sicherheit bei allen Betriebsbedingungen zu gewährleisten, sind Lager und Gehäuse nach der Montage durch ein definiertes Schwenkmoment aufeinander abgestimmt.

Alle Kataloggüsseinheiten haben ein mittleres Schwenkmoment (Standard); weitere Ausführungen mit leichtem oder schwerem Schwenkmoment, abhängig von deren Anwendung, sind auf Anfrage lieferbar.

X-life

Zahlreiche Baugrößen werden in X-life-Ausführung geliefert. Diese Produkte sind in den Maßtabellen gekennzeichnet.

Spannlager in X-life-Qualität haben beispielsweise eine niedrigere Rauheit Ra und eine bessere Formgenauigkeit der Laufbahnen als vergleichbare Ausführungen ohne X-life. Dadurch ist zum Beispiel bei gleicher Dimensionierung die Tragfähigkeit und Lebensdauer dieser Lager höher. Bei bestimmten Anwendungen kann so gegebenenfalls die Lagerung kleiner ausgelegt werden.

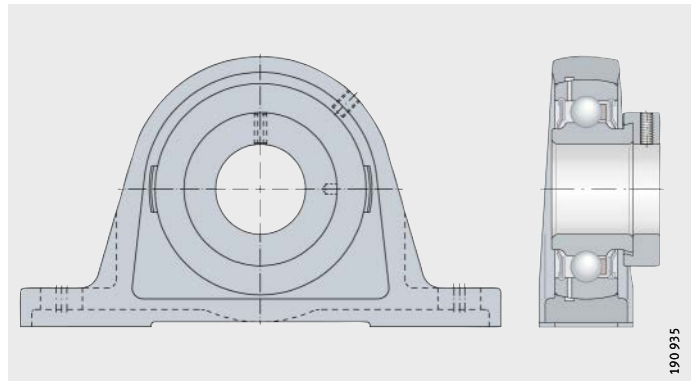
Bei Spannlagern in X-life-Qualität wurde zudem der Exzenter-spannung konstruktiv verbessert und die Schmierstoffmenge und -verteilung optimiert. Gehäuse ASE haben zusätzliche Querstreben an der Unterseite. Für extreme Anforderungen wurde der Käfig- und Dichtungswerkstoff bei den Hoch- und Tieftemperaturausführungen (Nachsetzzeichen FA101) gegenüber früheren Versionen deutlich verbessert.

Stehlagereinheiten

Stehlagereinheiten haben einen langen oder kurzen Fuß, *Bild 1*. Gehäuse mit langem Fuß werden durch Langlochbohrungen, Gehäuse mit kurzem Fuß durch Sackloch-Gewindebohrungen mit der Anschlusskonstruktion verschraubt.

PASE..-XL

Bild 1
Stehlagereinheit,
Graugussgehäuse, langer Fuß



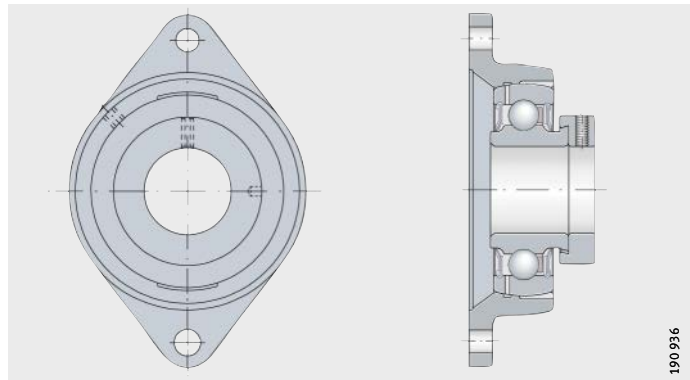
190 935

Flanschlagereinheiten

Flanschlagereinheiten werden als Zweiloch-, Dreiloch- und Vierlocheinheiten geliefert, *Bild 2*. Die Gehäuseform ist oval, dreieckig, quadratisch oder rund. Zur Befestigung haben die Gehäuse Durchgangsbohrungen. Einige Baureihen gibt es auch mit Zentrieransatz. Der Zentrieransatz wird in einer Ausdrehung in der Maschinenwand montiert. Dadurch werden die Gehäuse zentrisch ausgerichtet und die Befestigungsschrauben von auftretenden Radialkräften entlastet.

PCJT...-XL

Bild 2
Flanschlagereinheit,
Graugussgehäuse

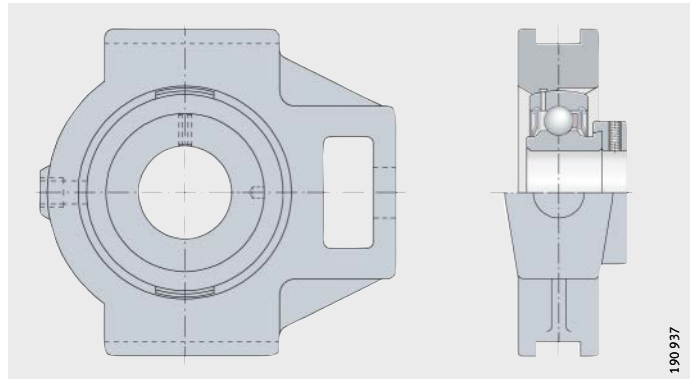


Spanngehäuseeinheiten

Spanngehäuseeinheiten sind verschiebbar oder schwenkbar, *Bild 3*. Sie werden eingesetzt, wenn Wellen lange Verschiebewege ausführen müssen.

PTUE...-XL

Bild 3
Spanngehäuseeinheit,
Graugussgehäuse



Gehäusewerkstoffe

Als Werkstoff für die Graugussgehäuse wird Gusseisen nach DIN EN 1561 verwendet. Auf Anfrage gibt es auch Gehäuse in Sphäroguss nach DIN EN 1563.

Lagerschutzkappen

Zur Abdeckung freilaufender Wellenenden können Gussgehäuse mit dem Nachsetzzeichen N auch mit Lagerschutzkappen ausgerüstet werden, siehe Seite 242.

Gehäuseeinheiten mit Graugussgehäuse

Betriebstemperatur

Gehäuseeinheiten mit Lagerschutzkappen sind für Betriebstemperaturen von -20 °C bis $+80\text{ °C}$ geeignet.

Gehäuseeinheiten ohne Lagerschutzkappen sind für Betriebstemperaturen von -20 °C bis $+100\text{ °C}$ geeignet. Kurzzeitige Temperaturspitzen bis $+120\text{ °C}$ sind möglich.

Schmierung

Zum Nachschmieren der Spannlager hat das Gehäuse eine Schmiernut und eine Schmierbohrung für handelsübliche Kegelschmiernippel nach DIN 71412. Die Gehäuseeinheiten werden mit einem Kit oder einem Schmiernippel mit Gewinde $Rp^{1/8}$ geliefert.

Der Kit beinhaltet einen Schmiernippel mit Gewinde M6, eine Kunststoffschutzkappe für den Schmiernippel und einen Kunststoffstopfen für die Schmierbohrung im Gehäuse, *Bild 4*. Weitere Kits sind auf Anfrage erhältlich.



Beim Schmiernippel mit Gewinde M6 ist das maximale Anziehdrehmoment $M_A = 6\text{ Nm}$ einzuhalten!

Bei Gehäuseeinheiten mit Nachsetzzeichen FA125, FA101 und FA164 ist der Schmiernippel mit Gewinde M6 bereits montiert! Ein zusätzlicher Kit liegt nicht bei! Dies gilt auch für Einheiten mit Spannlagern, die eine Labyrinthdichtung KLL haben sowie für Spannlager GLE, die als Loslager eingesetzt werden!

- ① Schmiernippel
- ② Kunststoffschutzkappe
- ③ Kunststoffstopfen

Bild 4
Schmierungs-
kit



Korrosionsbeständige Einheiten

Korrosionsbeständige Einheiten gibt es als Steh- und Flanschlagereinheiten. Gehäuse und Spannlager sind Corrotect-beschichtet und haben das Nachsetzzeichen FA125, siehe Kapitel Spannlager und Gehäuseeinheiten, korrosionsbeständig, Seite 349.

Die Einheiten werden eingesetzt bei Feuchtigkeit, Schmutzwasser, Salzsprühnebel sowie schwach alkalischen und schwach sauren Reinigungsmitteln.

Einheiten für hohe und tiefe Temperaturen

Diese Einheiten gibt es als Steh- und Flanschlagereinheiten. Die Gehäuse entsprechen den oben beschriebenen Gussgehäusen. Zusätzlich ist bei der Hochtemperaturlösung FA164 ein Kegelschmiernippel nach DIN 71412 im Gehäuse verschraubt.

Einheiten für hohe Temperaturen haben das Nachsetzzeichen FA164 und Einheiten für erweiterten Temperaturbereich haben das Nachsetzzeichen FA101, siehe Tabelle, Seite 239, und Tabelle, Seite 146.

Branchenprogramm

Neben dem umfangreichen Katalogprogramm liefern wir auch Gehäuseeinheiten für spezielle Anwendungen.

Beispiele sind:

- Korrosionsbeständige Flanschlagereinheiten mit zweiteiligem Gehäuse
 - Polypropylenflansch, kombiniert mit nichtrostendem Edelstahlflansch, siehe Seite 578
- Einheiten mit Kunststoffgehäuse kombiniert mit Spannlagern in VA-Ausführung oder mit Corrotect-beschichteten Lagern, siehe Seite 426
- Weitere Ausführungen mit speziellen Fetten oder Dichtungen sind lieferbar. Bitte bei Bedarf anfragen.

Nachsetzzeichen

Nachsetzzeichen der lieferbaren Ausführungen, siehe Tabelle.

Lieferbare Ausführungen

Nachsetzzeichen	Beschreibung	Ausführung
2C	Spannlager beidseitig mit Schleuderscheibe	Standard
FA101	Hoch- und Tieftemperaturlösung –40 °C bis +180 °C	
FA106	Lager besonders geräuschgeprüft	
FA107	Lager mit Schmierbohrungen auf der Befestigungsseite	
FA125	mit Corrotect-Beschichtung	
FA164	Hochtemperaturlösung bis +250 °C	
N	Gussgehäuse mit Nuteinstich für Schutzkappen	
OSE	Lager ohne Spannelement	



Gehäuseeinheiten mit Graugussgehäuse

Konstruktions- und Sicherheitshinweise

In den Technischen Grundlagen sind die wesentlichen Hinweise zur Auslegung der Lagerung, zur Schmierung, zum Ein- und Ausbau und zum Betrieb der Lager zusammengefasst, siehe Seite 32.

INA-Spannlager und INA-Gehäuse sind aufeinander abgestimmt und ergeben als Einheit besonders robuste und wirtschaftliche Lagerungen.

Kompensation statischer Fluchtungsfehler

Lager mit sphärischer Mantelfläche des Lageraußenrings kompensieren in Gehäusen mit kugelförmiger Bohrung statische Fluchtungsfehler der Welle, *Bild 5*:

Für Einheiten mit Schmiernut im Gehäuse und Schmierbohrung im Spannlager gilt:

- Bis $\pm 2,5^\circ$ sind Einheiten nachschmierbar
- Zwischen $\pm 2,5^\circ$ und $\pm 5^\circ$ ist die Möglichkeit zur Nachschmierung von der jeweiligen Einheit abhängig. Hierzu bitte rückfragen
- Über $\pm 5^\circ$ ist keine Nachschmierung mehr möglich.



Die Einheiten dürfen nicht zur Aufnahme von Schwenk- oder Taumbewegungen eingesetzt werden!



Bild 5
Kompensation
statischer Fluchtungsfehler
der Welle

Drehzahlgrenzen für Spannlager

Die Drehzahlgrenzen hängen ab von der Belastung, dem Spiel zwischen der Lagerbohrung und der Welle sowie von der Reibung der Dichtungen, siehe Seite 148.

Tragfähigkeit der Gehäuse

Durch die Vielseitigkeit ihrer Eigenschaften können INA-Gehäuseeinheiten in nahezu allen Industriebranchen problemlos eingesetzt werden.



Sind Lagerungen in Einrichtungen geplant, bei denen durch eine Fehlfunktion der Einheiten Personen gefährdet werden können, oder verursacht ein außerplanmäßiger Stillstand der Maschine größere Störungen des Betriebs, unbedingt vor Konstruktion bei uns rückfragen!

Radiale Tragfähigkeit

Graugussgehäuse nehmen radial die gleichen Belastungen auf wie die montierten Spannlager. Die statische Tragfähigkeit C_{0r} der Spannlager ist in den Maßtabellen angegeben.



Bei Stoßbelastungen sind entsprechende Sicherheitsfaktoren zu berücksichtigen! Bitte dazu rückfragen!

Bei TUE..-XL und TUEO..-XL sind bei Zugbeanspruchung radial nur $0,25 \times C_{0r}$ erlaubt (höhere Lasten auf Anfrage)!

Axiale Tragfähigkeit

Die axiale Tragfähigkeit der Graugussgehäuse ist auf $0,5 \times C_{0r}$ begrenzt.

Ausführung der Anschlusskonstruktion

Die zulässige Wellentoleranz hängt ab von der Drehzahl, der Belastung und dem montierten Spannlager. Möglich sind Wellen der Toleranzklassen h6 \oplus bis h9 \oplus . Für die meisten Anwendungen reichen gezogene Wellen aus.

Anschraubflächen

Als Empfehlung für die Anschraubflächen gelten:

- Rauheit der Anschraubfläche maximal Ra 12,5 (Rzmax 63)
- Form- und Lagetoleranz 0,04/100 hohl, ballig nicht zulässig.
- Bei hohen Lasten parallel zur Aufspanfläche der Stehlagereinheiten (bei Graugussgehäusen mit langem Fuß) wird empfohlen, zusätzliche Spannstifte nach DIN EN ISO 8752 zu verwenden. Dazu müssen Durchgangsbohrungen (vergleiche Körnungsmarkierung bei Gehäuse ASE) eingebracht werden, siehe *Bild 1*, Seite 129.

Befestigungsschrauben

Die Verschraubung sollte nach VDI 2230 ausgelegt sein; Reibungskoeffizient $\mu = 0,12$ (90%).

Zur Befestigung können Schrauben der Festigkeitsklasse 8.8 oder besser verwendet werden. Die für diese Schraubenklasse geltenden maximalen Anziehdrehmomente sollen auch nicht überschritten werden, wenn Schrauben höherer Festigkeit eingesetzt werden.

Grundsätzlich empfehlen wir bei der Schraubensicherung, nur mit 70% der normativen Werte anzuziehen.

Zur Befestigung sollten Zylinderschrauben mit Innensechskant nach DIN EN ISO 4762 oder Sechskantschrauben mit Regelgewinde bis Kopf nach DIN EN ISO 4017 verwendet werden. Die Schrauben sollten mindestens mit einer Scheibe nach DIN EN ISO 7089 oder DIN EN ISO 7090 kombiniert werden.

Schrauben und Zubehör für die Befestigung gehören nicht zum Lieferumfang.



Gehäuseeinheiten mit Graugussgehäuse

Lagerschutzkappen

Für die Abdeckung der Wellenenden gibt es Lagerschutzkappen aus Acrylnitril-Styrol-Acrylester-Copolymer (ASA), siehe Tabelle und *Bild 6*. Die Kappen sind für Temperaturen von -20 °C bis $+80\text{ °C}$ geeignet. Sie schützen vor Verletzungen bei drehender Welle und schützen die Lager zusätzlich vor Verschmutzung.

Zur Befestigung der Kappen haben Gehäuse mit dem Nachsetzzeichen N auf der Seite der Einführtasche eine Ringnut, siehe Seite 134.

Die Baureihen, für die Schutzkappen geliefert werden, sind in den Maßtabellen angegeben. Lagerschutzkappen sind Zubehör und müssen immer getrennt bestellt werden.



Gehäuseeinheiten mit Nachsetzzeichen FA101 und FA164 sind für die Kombination mit Lagerschutzkappen nicht geeignet!

Schutzkappen

Kurzzeichen	Abmessungen mm				
	d	D	H	L	E max.
KASK04	20	48	31	36	30
KASK05	25	54	33	38	30
KASK06	30	63	37	44	35
KASK07	35	73	39	47	39
KASK08	40	82	42	51	42
KASK10	50	92	47	56	46
KASK12	60	112	55	65	55

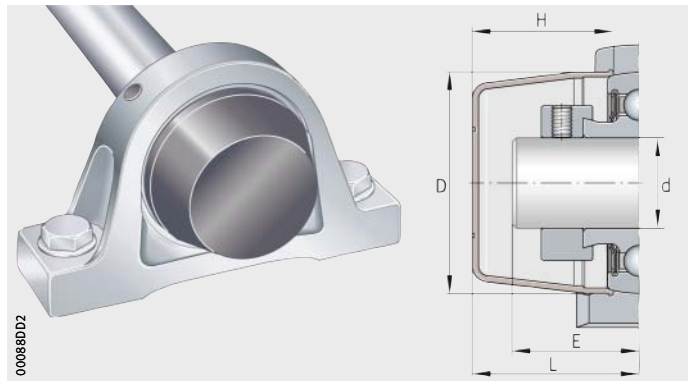


Bild 6
Gehäuseeinheit
mit Lagerschutzkappe

Genauigkeit Die Gussgehäuse entsprechen weitestgehend DIN 626-2 sowie ISO 3228, soweit darin enthalten.

Die Genauigkeit der montierten Spannlager ist zu beachten, siehe Seite 150.

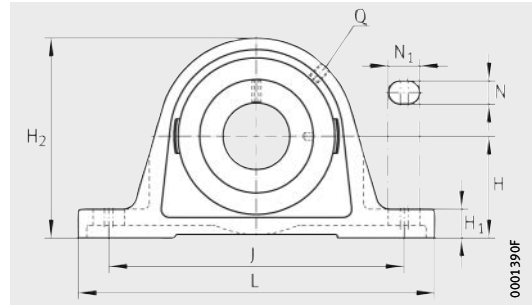
Maßtoleranzen Die Maßtoleranzen für die bearbeiteten Flächen der Graugussgehäuse sind $\pm 0,25$ mm.

Die Maßtoleranzen für die unbearbeiteten Flächen sowie von bearbeiteten zu unbearbeiteten Gussflächen entsprechen ISO 8062-3 (Maßtoleranzgrad DCTG 9).



Stehlagereinheiten

Graugussgehäuse
mit langem Fuß
Exzenterspannung



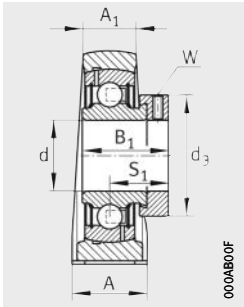
PASE...XL(-N), RASE...XL(-N,-FA164), TASE...XL-N,
LASE...XL-N, RSAO...XL

Maßtabelle · Abmessungen in mm

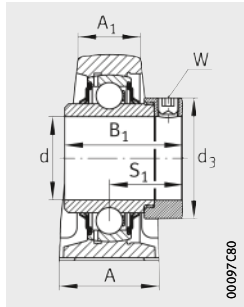
Kurzzeichen			Masse	Abmessungen							
Einheit	Gehäuse	Spannlager		d	H	J	L	A	A ₁	H ₁	H ₂
			m								
			≈ kg								
PASE12-XL	ASE03	GRAE12-XL-NPP-B	0,46	12	30,2	95	125	30	18	10	57
PASE15-XL	ASE03	GRAE15-XL-NPP-B	0,46	15	30,2	95	125	30	18	10	57
PASE17-XL	ASE03	GRAE17-XL-NPP-B	0,46	17	30,2	95	125	30	18	10	57
RASE17-XL	ASE03	GE17-XL-KRR-B	0,5	17	30,2	95	125	30	18	10	57
PASE20-XL-N	ASE04	GRAE20-XL-NPP-B	0,6	20	33,3	97	130	32	19	14,5	64
LASE20-XL-N²⁾	ASE04	GE20-XL-KLL-B	0,63	20	33,3	97	130	32	19	14,5	64
RASE20-XL-FA164²⁾	ASE04	GE20-XL-KRR-B-FA164	0,64	20	33,3	97	130	32	19	14,5	64
RASE20-XL-N	ASE04	GE20-XL-KRR-B	0,63	20	33,3	97	130	32	19	14,5	64
TASE20-XL-N	ASE04	GE20-XL-KTT-B	0,63	20	33,3	97	130	32	19	14,5	64
PASE25-XL-N	ASE05	GRAE25-XL-NPP-B	0,7	25	36,5	103	130	36	21	14,5	70
LASE25-XL-N²⁾	ASE05	GE25-XL-KLL-B	0,76	25	36,5	103	130	36	21	14,5	70
RASE25-XL-FA164²⁾	ASE05	GE25-XL-KRR-B-FA164	0,75	25	36,5	103	130	36	21	14,5	70
RASE25-XL-N	ASE05	GE25-XL-KRR-B	0,75	25	36,5	103	130	36	21	14,5	70
TASE25-XL-N	ASE05	GE25-XL-KTT-B	0,75	25	36,5	103	130	36	21	14,5	70
PASE30-XL-N	ASE06	GRAE30-XL-NPP-B	1,13	30	42,9	118	158	40	25	17	82
LASE30-XL-N²⁾	ASE06	GE30-XL-KLL-B	1,2	30	42,9	118	158	40	25	17	82
RASE30-XL-FA164²⁾	ASE06	GE30-XL-KRR-B-FA164	1,21	30	42,9	118	158	40	25	17	82
RASE30-XL-N	ASE06	GE30-XL-KRR-B	1,11	30	42,9	118	158	40	25	17	82
TASE30-XL-N	ASE06	GE30-XL-KTT-B	1,2	30	42,9	118	158	40	25	17	82
RSAO30-XL	SAO06	GNE30-XL-KRR-B	1,8	30	50	140	180	50	28	18	95
PASE35-XL-N	ASE07	GRAE35-XL-NPP-B	1,61	35	47,6	126	163	45	27	19	93
LASE35-XL-N²⁾	ASE07	GE35-XL-KLL-B	1,64	35	47,6	126	163	45	27	19	93
RASE35-XL-FA164²⁾	ASE07	GE35-XL-KRR-B-FA164	1,66	35	47,6	126	163	45	27	19	93
RASE35-XL-N	ASE07	GE35-XL-KRR-B	1,69	35	47,6	126	163	45	27	19	93
TASE35-XL-N	ASE07	GE35-XL-KTT-B	1,69	35	47,6	126	163	45	27	19	93
RSAO35-XL	SAO07	GNE35-XL-KRR-B	2,79	35	56	160	210	56	30	20	106

1) Separat zu bestellen.
Die Kappen sind für Temperaturen von -20 °C bis +80 °C geeignet.

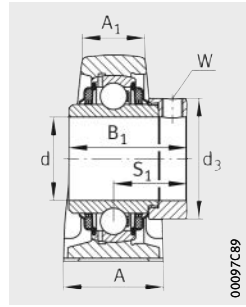
2) Mit montiertem Schmiernippel.



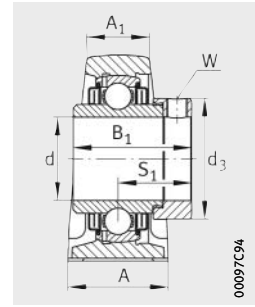
PASE...XL(-N)



RASE...XL(-N,-FA164),
RSAO...XL



TASE...XL-N



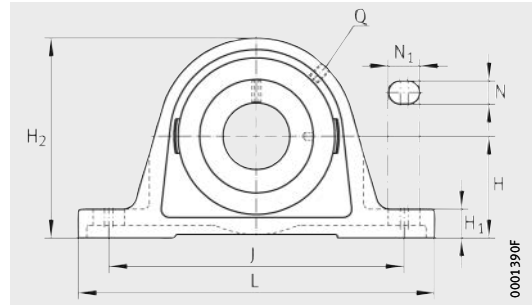
LASE...XL-N

N	N ₁	B ₁	S ₁	Q	d ₃ max.	W	Schlüssel- weite	Tragfähigkeit Lager			Schutz- kappe ¹⁾
								Tragzahlen		Ermüdungs- grenz- belastung C _{ur}	
								dyn. C _r N	stat. C _{0r} N		
11	19	28,6	22,1	M6	28,4	3		10 100	4 750	241	-
11	19	28,6	22,1	M6	28,4	3		10 100	4 750	241	-
11	19	28,6	22,1	M6	28,4	3		10 100	4 750	241	-
11	19	37,4	23,5	M6	28,4	3		10 100	4 750	241	-
11	19	31	23,5	Rp ^{1/8}	33	3		13 600	6 600	335	KASK04
11	19	43,7	26,6	Rp ^{1/8}	33	3		13 600	6 600	335	KASK04
11	19	43,7	26,6	Rp ^{1/8}	33	3		13 600	6 600	335	-
11	19	43,7	26,6	Rp ^{1/8}	33	3		13 600	6 600	335	KASK04
11	19	43,7	26,6	Rp ^{1/8}	33	3		13 600	6 600	335	KASK04
11	19	31	23,5	Rp ^{1/8}	37,5	3		14 900	7 800	395	KASK05
11	19	44,5	27	Rp ^{1/8}	37,5	3		14 900	7 800	395	KASK05
11	19	44,5	27	Rp ^{1/8}	37,5	3		14 900	7 800	395	-
11	19	44,5	27	Rp ^{1/8}	37,5	3		14 900	7 800	395	KASK05
11	19	44,5	27	Rp ^{1/8}	37,5	3		14 900	7 800	395	KASK05
14	22	35,8	26,8	Rp ^{1/8}	44	4		20 700	11 300	570	KASK06
14	22	48,5	30,2	Rp ^{1/8}	44	4		20 700	11 300	570	KASK06
14	22	48,5	30,2	Rp ^{1/8}	44	4		20 700	11 300	570	-
14	22	48,5	30,2	Rp ^{1/8}	44	4		20 700	11 300	570	KASK06
14	22	48,5	30,2	Rp ^{1/8}	44	4		20 700	11 300	570	KASK06
17,5	20,5	50,2	32,7	M6	51	5		31 500	16 700	840	-
14	21	39	29,5	Rp ^{1/8}	55	5		27 500	15 300	770	KASK07
14	21	51,3	32,5	Rp ^{1/8}	55	5		27 500	15 300	770	KASK07
14	21	51,3	32,5	Rp ^{1/8}	55	5		27 500	15 300	770	-
14	21	51,3	32,5	Rp ^{1/8}	55	5		27 500	15 300	770	KASK07
14	21	51,3	32,5	Rp ^{1/8}	55	5		27 500	15 300	770	KASK07
17,5	25,5	51,6	33,3	M6	55	5		39 000	20 900	1 060	-



Stehlagereinheiten

Graugussgehäuse
mit langem Fuß
Exzenterspannung



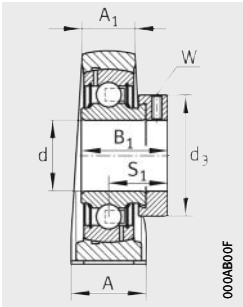
PASE...-XL(-N), RASE...-XL(-N,-FA164), TASE...-XL(-N),
LASE...-XL(-N), RSAO...-XL



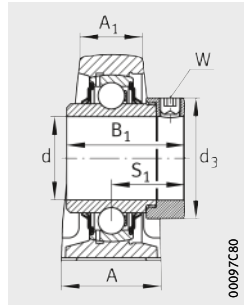
Maßtabelle (Fortsetzung) · Abmessungen in mm

Kurzzeichen			Masse	Abmessungen							
Einheit	Gehäuse	Spannlager		d	H	J	L	A	A ₁	H ₁	H ₂
			m								
			≈ kg								
PASE40-XL-N	ASE08	GRAE40-XL-NPP-B	1,84	40	49,2	138	179	48	30	19	99
RSAO40-XL	SAO08	GENE40-XL-KRR-B	3,18	40	60	170	220	60	31	22	116
LASE40-XL-N²⁾	ASE08	GE40-XL-KLL-B	1,97	40	49,2	138	179	48	30	19	99
RASE40-XL-FA164²⁾	ASE08	GE40-XL-KRR-B-FA164	1,97	40	49,2	138	179	48	30	19	99
RASE40-XL-N	ASE08	GE40-XL-KRR-B	1,95	40	49,2	138	179	48	30	19	99
TASE40-XL-N	ASE08	GE40-XL-KTT-B	1,96	40	49,2	138	179	48	30	19	99
PASE45-XL	ASE09	GRAE45-XL-NPP-B	2,15	45	54	150	192	48	32	21,5	107
LASE45-XL²⁾	ASE09	GE45-XL-KLL-B	2,3	45	54	150	192	48	32	21,5	107
RASE45-XL	ASE09	GE45-XL-KRR-B	2,28	45	54	150	192	48	32	21,5	107
TASE45-XL	ASE09	GE45-XL-KTT-B	2,28	45	54	150	192	48	32	21,5	107
PASE50-XL-N	ASE10	GRAE50-XL-NPP-B	2,59	50	57,2	158	200	54	34	21,5	115
LASE50-XL-N²⁾	ASE10	GE50-XL-KLL-B	2,82	50	57,2	158	200	54	34	21,5	115
RASE50-XL-FA164²⁾	ASE10	GE50-XL-KRR-B-FA164	2,82	50	57,2	158	200	54	34	21,5	115
RASE50-XL-N	ASE10	GE50-XL-KRR-B	2,8	50	57,2	158	200	54	34	21,5	115
TASE50-XL-N	ASE10	GE50-XL-KTT-B	2,8	50	57,2	158	200	54	34	21,5	115
RSAO50-XL	SAO10	GENE50-XL-KRR-B	6,1	50	75	212	275	75	39	27	143
PASE55-XL	ASE11	GRAE55-XL-NPP-B	2,79	55	63,5	176	222	60	35	22,5	124,5
RASE55-XL	ASE11	GE55-XL-KRR-B	3,4	55	63,5	176	222	60	35	22,5	124,5
TASE55-XL	ASE11	GE55-XL-KTT-B	3,51	55	63,5	176	222	60	35	22,5	124,5
PASE60-XL-N	ASE12	GRAE60-XL-NPP-B	4,35	60	69,9	190	240	60	42	25	140
RSAO60-XL	SAO12	GENE60-XL-KRR-B	9	60	85	250	330	85	46	32	165
RASE60-XL-FA164²⁾	ASE12	GE60-XL-KRR-B-FA164	4,79	60	69,9	190	240	60	42	25	140
RASE60-XL-N	ASE12	GE60-XL-KRR-B	4,79	60	69,9	190	240	60	42	25	140
TASE60-XL-N	ASE12	GE60-XL-KTT-B	4,77	60	69,9	190	240	60	42	25	140
RASE65-214-XL³⁾	ASE14	GE65-214-XL-KRR-B	6,41	65	79,4	203	260	65	44	27,5	156
TASE65-214-XL³⁾	ASE14	GE65-214-XL-KTT-B	6,41	65	79,4	203	260	65	44	27,5	156

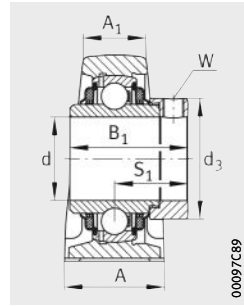
1) Separat zu bestellen.
Die Kappen sind für Temperaturen von -20 °C bis +80 °C geeignet.
2) Mit montiertem Schmiernippel.
3) Abweichender Kugelsatz 6214.



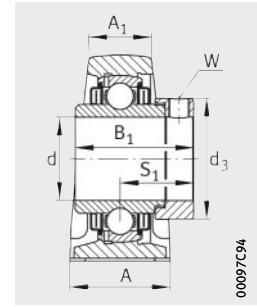
PASE...XL(-N)



RASE...XL(-N,-FA164),
RSAO...XL



TASE...XL(-N)



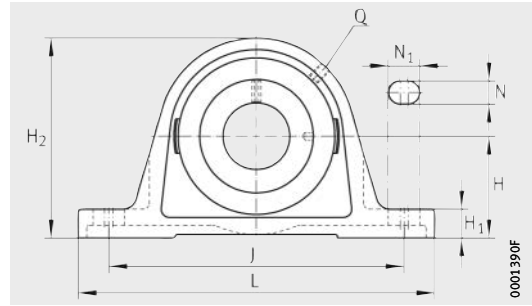
LASE...XL(-N)

N	N ₁	B ₁	S ₁	Q	d ₃ max.	W	Schlüssel- weite	Tragfähigkeit Lager			Schutz- kappe ¹⁾
								Tragzahlen		Ermüdungs- grenz- belastung C _{ur} N	
								dyn. C _r N	stat. C _{0r} N		
14	26	43,8	32,8	Rp ^{1/8}	58	5		34 500	19 800	1 010	KASK08
17,5	27,5	54,6	36,6	M6	63	5		47 000	26 000	1 320	–
14	26	56,5	35,1	Rp ^{1/8}	58	5		34 500	19 800	1 010	KASK08
14	26	56,5	35,1	Rp ^{1/8}	58	5		34 500	19 800	1 010	–
14	26	56,5	35,1	Rp ^{1/8}	58	5		34 500	19 800	1 010	KASK08
14	26	56,5	35,1	Rp ^{1/8}	58	5		34 500	19 800	1 010	KASK08
14	29	43,8	32,8	M6	63	5		34 500	20 400	1 030	–
14	29	56,5	35,1	M6	63	5		34 500	20 400	1 030	–
14	29	56,5	35,1	M6	63	5		34 500	20 400	1 030	–
14	29	56,5	35,1	M6	63	5		34 500	20 400	1 030	–
18	23	43,8	32,8	Rp ^{1/8}	69	5		37 500	23 200	1 180	KASK10
18	23	62,8	38,2	Rp ^{1/8}	69	5		37 500	23 200	1 180	KASK10
18	23	62,8	38,2	Rp ^{1/8}	69	5		37 500	23 200	1 180	–
18	23	62,8	38,2	Rp ^{1/8}	69	5		37 500	23 200	1 180	KASK10
18	23	62,8	38,2	Rp ^{1/8}	69	5		37 500	23 200	1 180	KASK10
20	35	66,75	42,15	M6	75,8	5		66 000	38 000	1 920	–
18	30	48,4	36,4	M6	76	5		46 000	29 000	1 480	–
18	30	71,4	43,6	M6	76	5		46 000	29 000	1 480	–
18	30	71,4	43,6	M6	76	5		46 000	29 000	1 480	–
18	28	53,1	39,6	Rp ^{1/8}	84	5		56 000	36 000	1 820	KASK12
25	38	68	45	Rp ^{1/8}	89	5		87 000	52 000	2 650	–
18	28	77,9	46,9	Rp ^{1/8}	84	5		56 000	36 000	1 820	–
18	28	77,9	46,9	Rp ^{1/8}	84	5		56 000	36 000	1 820	KASK12
18	28	77,9	46,9	Rp ^{1/8}	84	5		56 000	36 000	1 820	KASK12
22	28	66	44,5	Rp ^{1/8}	96	6		66 000	44 000	2 230	–
22	28	66	44,5	Rp ^{1/8}	96	6		66 000	44 000	2 230	–



Stehlagereinheiten

Graugussgehäuse
mit langem Fuß
Exzenterspannring



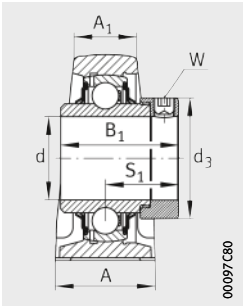
RASE...XL(-FA164), TASE...XL, RSAO...XL



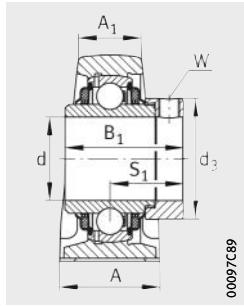
Maßtabelle (Fortsetzung) · Abmessungen in mm

Kurzzeichen			Masse	Abmessungen					
Einheit	Gehäuse	Spannlager		m ≈ kg	d	H	J	L	A
RASE70-XL	ASE14	GE70-XL-KRR-B	6,15	70	79,4	203	260	65	44
RASE70-XL-FA164¹⁾	ASE14	GE70-XL-KRR-B-FA164	6,15	70	79,4	203	260	65	44
TASE70-XL	ASE14	GE70-XL-KTT-B	6,09	70	79,4	203	260	65	44
RSAO70-XL	SAO14	GNE70-XL-KRR-B	11	70	95	282	360	90	54
RASE75-XL	ASE15	GE75-XL-KRR-B	6,58	75	82,5	210	265	66	48
RASE75-XL-FA164¹⁾	ASE15	GE75-XL-KRR-B-FA164	7,65	75	82,5	210	265	66	48
TASE75-XL	ASE15	GE75-XL-KTT-B	7,65	75	82,5	210	265	66	48
RASE80-XL	ASE16	GE80-XL-KRR-B	8,65	80	89	232	290	78	55
RASE80-XL-AH01-FA164¹⁾	ASE16	GE80-XL-KRR-B-AH01-FA164	8,65	80	89	232	290	78	55
TASE80-XL	ASE16	GE80-XL-KTT-B	8,49	80	89	232	290	78	55
RSAO80-XL	SAO16	GNE80-XL-KRR-B	22,5	80	116	315	390	110	76
RASE90-XL	ASE18	GE90-XL-KRR-B	12,12	90	101,6	268	330	85	55
RASE90-XL-FA164¹⁾	ASE18	GE90-XL-KRR-B-FA164	12,12	90	101,6	268	330	85	55
RSAO90-XL	SAO18	GNE90-XL-KRR-B	29,5	90	130	340	410	120	84
RASE100-XL	ASE20	GE100-XL-KRR-B	15,85	100	115	308	380	95	62
RSAO100-XL	SAO20	GNE100-XL-KRR-B	41	100	145	375	440	130	94
RASE120-XL	ASE24	GE120-XL-KRR-B	26,52	120	135	358	440	105	70

¹⁾ Mit montiertem Schmiernippel.



RASE...XL(-FA164),
RSAO...XL



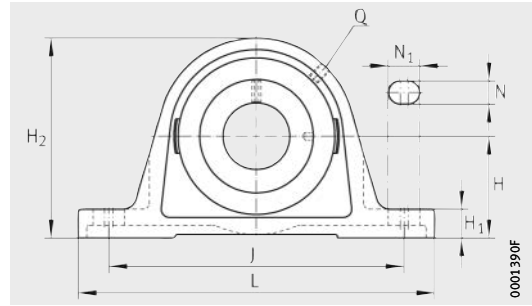
TASE...XL

									Schlüssel- weite	Tragfähigkeit Lager		
										Tragzahlen		Ermüdungs- grenz- belastung
H ₁	H ₂	N	N ₁	B ₁	S ₁	Q	d ₃	W	dyn. C _r N	stat. C _{0r} N	C _{ur} N	
							max.					
27,5	156	22	28	66	44,5	Rp ^{1/8}	96	6	66 000	44 000	2 230	
27,5	156	22	28	66	44,5	Rp ^{1/8}	96	6	66 000	44 000	2 230	
27,5	156	22	28	66	44,5	Rp ^{1/8}	96	6	66 000	44 000	2 230	
35	187	27	42	75,5	49,5	M6	102	6	111 000	68 000	3 300	
27,5	164	22	30	67	45,5	M6	100	6	66 000	44 500	2 240	
27,5	164	22	30	67	45,5	M6	100	6	66 000	44 500	2 240	
27,5	164	22	30	67	45,5	M6	100	6	66 000	44 500	2 240	
30	175	26	34	70,7	47,3	Rp ^{1/8}	108	6	76 000	54 000	2 600	
30	175	26	34	70,7	47,3	Rp ^{1/8}	108	6	76 000	54 000	2 600	
30	175	26	34	70,7	47,3	Rp ^{1/8}	108	6	76 000	54 000	2 600	
50	226	25,5	44,5	93,6	59,6	M6	118	6	131 000	87 000	3 950	
35	200	27	35	69,5	46,5	M6	118	6	109 000	79 000	3 550	
35	200	27	35	69,5	46,5	M6	118	6	109 000	79 000	3 550	
57	250	28	54	101	65,5	M6	132	6	151 000	107 000	4 600	
40	225	30	38	75	49,5	M6	132	6	130 000	93 000	4 000	
65	280	32	47	109,4	69,9	Rp ^{1/8}	145	6	184 000	141 000	5 700	
45	265	33	41	81	52,5	M6	152	6	165 000	131 000	5 100	



Stehlagereinheiten

Graugussgehäuse
mit langem Fuß
Gewindestifte im Innenring



PASEY..-XL(-N), RASEY..-XL(-N)

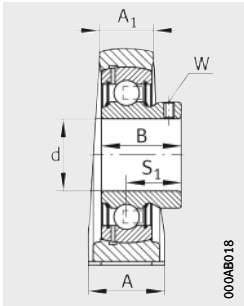


Maßtabelle · Abmessungen in mm

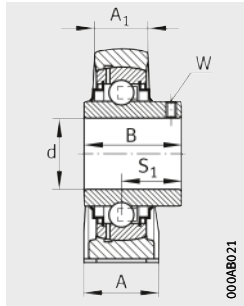
Kurzzeichen			Masse m ≈ kg	Abmessungen						
Einheit	Gehäuse	Spannlager		d	H	J	L	A	A ₁	H ₁
PASEY12-XL	ASE03	GAY12-XL-NPP-B	0,44	12	30,2	95	125	30	18	10
RASEY12-XL	ASE03	GYE12-XL-KRR-B	0,45	12	30,2	95	125	30	18	10
PASEY15-XL	ASE03	GAY15-XL-NPP-B	0,43	15	30,2	95	125	30	18	10
RASEY15-XL	ASE03	GYE15-XL-KRR-B	0,45	15	30,2	95	125	30	18	10
RASEY16-XL	ASE03	GAY16-XL-KRR-B	0,45	16	30,2	95	125	30	18	10
PASEY17-XL	ASE03	GAY17-XL-NPP-B	0,42	17	30,2	95	125	30	18	10
RASEY17-XL	ASE03	GYE17-XL-KRR-B	0,45	17	30,2	95	125	30	18	10
PASEY20-XL-N	ASE04	GAY20-XL-NPP-B	0,56	20	33,3	97	130	32	19	14,5
RASEY20-XL-N	ASE04	GYE20-XL-KRR-B	0,58	20	33,3	97	130	32	19	14,5
PASEY25-XL-N	ASE05	GAY25-XL-NPP-B	0,61	25	36,5	103	130	36	21	14,5
RASEY25-XL-N	ASE05	GYE25-XL-KRR-B	0,7	25	36,5	103	130	36	21	14,5
PASEY30-XL-N	ASE06	GAY30-XL-NPP-B	1,07	30	42,9	118	158	40	25	17
RASEY30-XL-N	ASE06	GYE30-XL-KRR-B	1,13	30	42,9	118	158	40	25	17
PASEY35-XL-N	ASE07	GAY35-XL-NPP-B	1,45	35	47,6	126	163	45	27	19
RASEY35-XL-N	ASE07	GYE35-XL-KRR-B	1,55	35	47,6	126	163	45	27	19
PASEY40-XL-N	ASE08	GAY40-XL-NPP-B	1,75	40	49,2	138	179	48	30	19
RASEY40-XL-N	ASE08	GYE40-XL-KRR-B	1,84	40	49,2	138	179	48	30	19
PASEY45-XL	ASE09	GAY45-XL-NPP-B	2,06	45	54	150	192	48	32	21,5
RASEY45-XL	ASE09	GYE45-XL-KRR-B	2,16	45	54	150	192	48	32	21,5
PASEY50-XL-N	ASE10	GAY50-XL-NPP-B	2,49	50	57,2	158	200	54	34	21,5
RASEY50-XL-N	ASE10	GYE50-XL-KRR-B	2,6	50	57,2	158	200	54	34	21,5
RASEY55-XL	ASE11	GYE55-XL-KRR-B	3,22	55	63,5	176	222	60	35	22,5
PASEY60-XL-N	ASE12	GAY60-XL-NPP-B	4,15	60	69,9	190	240	60	42	25
RASEY60-XL-N	ASE12	GYE60-XL-KRR-B	4,27	60	69,9	190	240	60	42	25
RASEY65-214-XL²⁾	ASE14	GYE65-214-XL-KRR-B	5,95	65	79,4	203	260	65	44	27,5
RASEY70-XL	ASE14	GYE70-XL-KRR-B	5,93	70	79,4	203	260	65	44	27,5
RASEY75-XL	ASE15	GYE75-XL-KRR-B	6,51	75	82,5	210	265	66	48	27,5
RASEY80-XL	ASE16	GYE80-XL-KRR-B	8,41	80	89	232	290	78	55	30
RASEY90-XL	ASE18	GYE90-XL-KRR-B	12,6	90	101,6	268	330	85	55	35

1) Separat zu bestellen.
Die Kappen sind für Temperaturen von -20 °C bis +80 °C geeignet.

2) Abweichender Kugelsatz 6214.



PASEY..XL(-N)



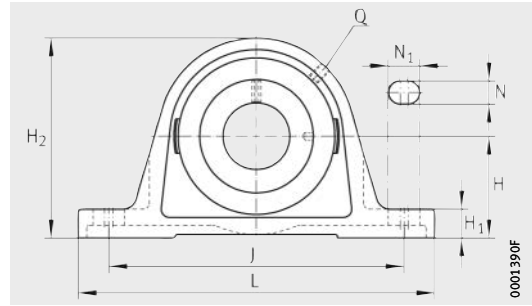
RASEY..XL(-N)

						Schlüssel- weite	Tragfähigkeit Lager			Schutz- kappe ¹⁾
							Tragzahlen		Ermüdungs- grenz- belastung	
H ₂	N	N ₁	B	S ₁	Q		W	dyn. C _r N		
57	11	19	22	16	M6	2,5	10 100	4 750	241	–
57	11	19	27,4	15,9	M6	2,5	10 100	4 750	241	–
57	11	19	22	16	M6	2,5	10 100	4 750	241	–
57	11	19	27,4	15,9	M6	2,5	10 100	4 750	241	–
57	11	19	27,4	15,9	M6	2,5	10 100	4 750	241	–
57	11	19	22	16	M6	2,5	10 100	4 750	241	–
57	11	19	27,4	15,9	M6	2,5	10 100	4 750	241	–
64	11	19	25	18	Rp ^{1/8}	2,5	13 600	6 600	335	KASK04
64	11	19	31	18,3	Rp ^{1/8}	2,5	13 600	6 600	335	KASK04
70	11	19	27	19,5	Rp ^{1/8}	2,5	14 900	7 800	395	KASK05
70	11	19	34,1	19,8	Rp ^{1/8}	2,5	14 900	7 800	395	KASK05
82	14	22	30	21	Rp ^{1/8}	3	20 700	11 300	570	KASK06
82	14	22	38,1	22,2	Rp ^{1/8}	3	20 700	11 300	570	KASK06
93	14	21	35	25,5	Rp ^{1/8}	3	27 500	15 300	770	KASK07
93	14	21	42,9	25,4	Rp ^{1/8}	3	27 500	15 300	770	KASK07
99	14	26	39,5	29	Rp ^{1/8}	4	34 500	19 800	1 010	KASK08
99	14	26	49,2	30,2	Rp ^{1/8}	4	34 500	19 800	1 010	KASK08
107	14	29	41,5	30,5	M6	4	34 500	20 400	1 030	–
107	14	29	49,2	30,2	M6	4	34 500	20 400	1 030	–
115	18	23	43	32	Rp ^{1/8}	4	37 500	23 200	1 180	KASK10
115	18	23	51,6	32,6	Rp ^{1/8}	4	37 500	23 200	1 180	KASK10
124,5	18	30	55,6	33,4	M6	4	46 000	29 000	1 480	–
140	18	28	47	34	Rp ^{1/8}	5	56 000	36 000	1 820	KASK12
140	18	28	65,1	39,7	Rp ^{1/8}	5	56 000	36 000	1 820	KASK12
156	22	28	74,6	44,4	Rp ^{1/8}	5	66 000	44 000	2 230	–
156	22	28	74,6	44,4	Rp ^{1/8}	5	66 000	44 000	2 230	–
164	22	30	77,8	44,5	M6	5	66 000	44 500	2 240	–
175	26	35	82,6	49,3	Rp ^{1/8}	5	76 000	54 000	2 600	–
200	27	35	96	56,3	M6	6	109 000	79 000	3 550	–



Stehlagereinheiten

Graugussgehäuse
mit langem Fuß
Spannhülse oder Mitnehmernut



RASEA...-XL-N, RASEL...-XL(-N)



Maßtabelle · Abmessungen in mm

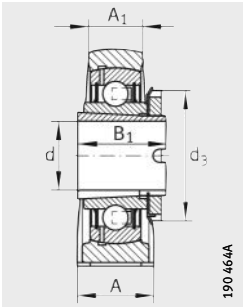
Kurzzeichen			Masse	Abmessungen					
Einheit	Gehäuse	Spannlager		d	H	J	L	A	A ₁
			m						
			≈ kg						
RASEA20-XL-N	ASE04	GSH20-XL-2RSR-B	0,51	20	33,3	97	130	32	19
RASEA25-XL-N	ASE05	GSH25-XL-2RSR-B	0,6	25	36,5	103	130	36	21
RASEA30-XL-N	ASE06	GSH30-XL-2RSR-B	1	30	42,9	118	158	40	25
RASEA35-XL-N	ASE07	GSH35-XL-2RSR-B	1,48	35	47,6	126	163	45	27
RASEA40-XL-N	ASE08	GSH40-XL-2RSR-B	1,71	40	49,2	138	179	48	30
RASEA50-XL-N	ASE10	GSH50-XL-2RSR-B	2,09	50	57,2	158	200	54	34

Maßtabelle · Abmessungen in mm

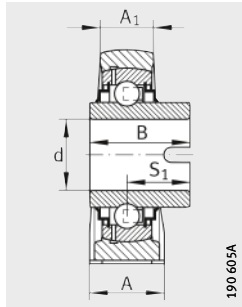
Kurzzeichen			Masse	Abmessungen					
Einheit ²⁾	Gehäuse	Spannlager		d	H	J	L	A	A ₁
			m						
			≈ kg						
RASEL20-XL-N	ASE04	GLE20-XL-KRR-B	0,58	20	33,3	97	130	32	19
RASEL25-XL-N	ASE05	GLE25-XL-KRR-B	0,7	25	36,5	103	130	36	21
RASEL30-XL-N	ASE06	GLE30-XL-KRR-B	1,1	30	42,9	118	158	40	25
RASEL40-XL-N	ASE08	GLE40-XL-KRR-B	1,79	40	49,2	138	179	48	30
RASEL45-XL	ASE09	GLE45-XL-KRR-B	2,1	45	54	150	192	48	32
RASEL50-XL-N	ASE10	GLE50-XL-KRR-B	2,6	50	57,2	158	200	54	34
RASEL60-XL-N	ASE12	GLE60-XL-KRR-B	4,43	60	69,9	190	240	60	42
RASEL70-XL	ASE14	GLE70-XL-KRR-B	5,87	70	79,4	203	260	65	44

1) Separat zu bestellen.
Die Kappen sind für Temperaturen von -20 °C bis +80 °C geeignet.

2) Mit montiertem Schmiernippel.



RASEA...XL-N



RASEL...XL(-N)

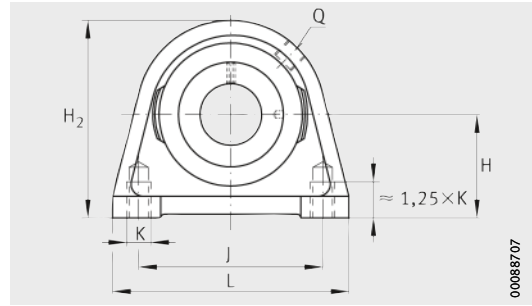
								Tragfähigkeit Lager			Schutz- kappe ¹⁾
								Tragzahlen		Ermüdungs- grenz- belastung	
H ₁	H ₂	N	N ₁	B ₁	S ₁	Q	d ₃ max.	dyn. C _r N	stat. C _{0r} N	C _{ur} N	
14,5	64	11	19	28	20,5	Rp ^{1/8}	32	13 400	7 000	355	KASK04
14,5	70	11	19	28	20,5	Rp ^{1/8}	38	14 400	8 100	410	KASK05
17	82	14	22	32	23	Rp ^{1/8}	45	20 100	11 600	590	KASK06
19	93	14	21	34	24,5	Rp ^{1/8}	52	26 500	15 700	800	KASK07
19	99	14	26	38	27	Rp ^{1/8}	58	31 000	19 700	1 000	KASK08
21,5	115	18	23	40	29	Rp ^{1/8}	70	35 000	23 100	1 170	KASK10

								Tragfähigkeit Lager			Schutz- kappe ¹⁾
								Tragzahlen		Ermüdungs- grenz- belastung	
H ₁	H ₂	N	N ₁	B	S ₁	Q		dyn. C _r N	stat. C _{0r} N	C _{ur} N	
14,5	64	11	19	34,1	18,5	Rp ^{1/8}		13 600	6 600	335	KASK04
14,5	70	11	19	34,9	20,2	Rp ^{1/8}		14 900	7 800	395	KASK05
17	82	14	22	36,5	22	Rp ^{1/8}		20 700	11 300	570	KASK06
19	99	14	26	42,9	27	Rp ^{1/8}		34 500	19 800	1 010	KASK08
21,5	107	14	29	42,9	25,5	M6		34 500	20 400	1 030	–
21,5	115	18	23	49,2	30,2	Rp ^{1/8}		37 500	23 200	1 180	KASK10
25	140	18	28	61,9	37,3	Rp ^{1/8}		56 000	36 000	1 820	KASK12
27,5	156	22	28	68,2	41,2	Rp ^{1/8}		66 000	44 000	2 230	–



Stehlagereinheiten

Graugussgehäuse
mit kurzem Fuß
mit Exzentersternring



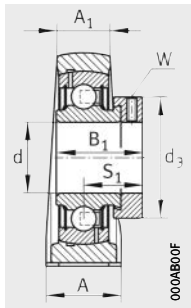
PSHE...XL, RSHE...XL, TSHE...XL



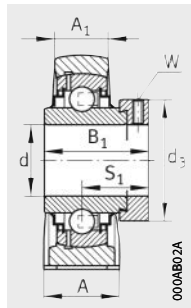
Maßtabelle · Abmessungen in mm

Kurzzeichen			Masse	Abmessungen							
Einheit	Gehäuse	Spannlager		m	d	H	J	L	A	A ₁	H ₂
			≈ kg								
PSHE12-XL	SHE03	GRAE12-XL-NPP-B	0,44	12	30,2	47	63	30	18	57	
PSHE15-XL	SHE03	GRAE15-XL-NPP-B	0,44	15	30,2	47	63	30	18	57	
PSHE17-XL	SHE03	GRAE17-XL-NPP-B	0,44	17	30,2	47	63	30	18	57	
RSHE17-XL	SHE03	GE17-XL-KRR-B	0,48	17	30,2	47	63	30	18	57	
PSHE20-XL-N	SHE04	GRAE20-XL-NPP-B	0,46	20	33,3	50,8	65	32	19	64	
RSHE20-XL-N	SHE04	GE20-XL-KRR-B	0,49	20	33,3	50,8	65	32	19	64	
TSHE20-XL-N	SHE04	GE20-XL-KTT-B	0,49	20	33,3	50,8	65	32	19	64	
PSHE25-XL-N	SHE05	GRAE25-XL-NPP-B	0,54	25	36,5	50,8	70	36	21	70	
RSHE25-XL-N	SHE05	GE25-XL-KRR-B	0,6	25	36,5	50,8	70	36	21	70	
TSHE25-XL-N	SHE05	GE25-XL-KTT-B	0,66	25	36,5	50,8	70	36	21	70	
PSHE30-XL-N	SHE06	GRAE30-XL-NPP-B	0,94	30	42,9	76,2	98	40	25	82	
RSHE30-XL-N	SHE06	GE30-XL-KRR-B	1,01	30	42,9	76,2	98	40	25	82	
TSHE30-XL-N	SHE06	GE30-XL-KTT-B	1,01	30	42,9	76,2	98	40	25	82	
PSHE35-XL-N	SHE07	GRAE35-XL-NPP-B	1,3	35	47,6	82,6	103	45	27	93	
RSHE35-XL-N	SHE07	GE35-XL-KRR-B	1,38	35	47,6	82,6	103	45	27	93	
TSHE35-XL-N	SHE07	GE35-XL-KTT-B	1,38	35	47,6	82,6	103	45	27	93	
PSHE40-XL-N	SHE08	GRAE40-XL-NPP-B	1,84	40	49,2	88,9	116	48	30	99	
RSHE40-XL-N	SHE08	GE40-XL-KRR-B	1,96	40	49,2	88,9	116	48	30	99	
TSHE40-XL-N	SHE08	GE40-XL-KTT-B	1,66	40	49,2	88,9	116	48	30	99	
PSHE45-XL	SHE09	GRAE45-XL-NPP-B	2,14	45	54	95,3	120	48	32	107	
RSHE45-XL	SHE09	GE45-XL-KRR-B	2,26	45	54	95,3	120	48	32	107	
TSHE45-XL	SHE09	GE45-XL-KTT-B	2,31	45	54	95,3	120	48	32	107	
PSHE50-XL-N	SHE10	GRAE50-XL-NPP-B	2,79	50	57,2	101,6	135	54	34	115	
RSHE50-XL-N	SHE10	GE50-XL-KRR-B	3,02	50	57,2	101,6	135	54	34	115	
TSHE50-XL-N	SHE10	GE50-XL-KTT-B	2,47	50	57,2	101,6	135	54	34	115	
PSHE55-XL	SHE11	GRAE55-XL-NPP-B	2,91	55	64	118	150	60	35	125	
RSHE55-XL	SHE11	GE55-XL-KRR-B	3,52	55	64	118	150	60	35	125	
TSHE55-XL	SHE11	GE55-XL-KTT-B	3,59	55	64	118	150	60	35	125	
PSHE60-XL-N	SHE12	GRAE60-XL-NPP-B	4,1	60	69,9	118	150	60	42	140	
RSHE60-XL-N	SHE12	GE60-XL-KRR-B	4,54	60	69,9	118	150	60	42	140	
TSHE60-XL-N	SHE12	GE60-XL-KTT-B	4,22	60	69,9	118	150	60	42	140	

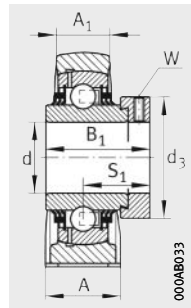
1) Separat zu bestellen.
Die Kappen sind für Temperaturen von -20 °C bis +80 °C geeignet.



PSHE..XL



RSHE..XL



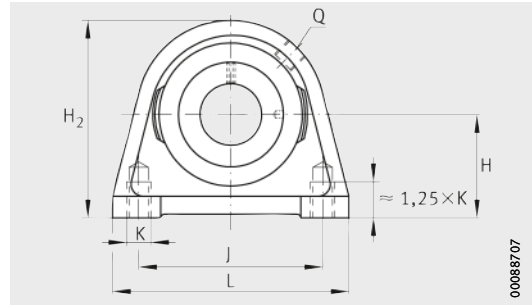
TSHE..XL

K	B ₁	S ₁	Q	d ₃ max.	W	Tragfähigkeit Lager			Schutz- kappe ¹⁾
						Tragzahlen		Ermüdungs- grenz- belastung C _{ur} N	
						dyn. C _r N	stat. C _{0r} N		
M8	28,6	22,1	M6	28,4	3	10 100	4 750	241	–
M8	28,6	22,1	M6	28,4	3	10 100	4 750	241	–
M8	28,6	22,1	M6	28,4	3	10 100	4 750	241	–
M8	37,4	23,5	M6	28,4	3	10 100	4 750	241	–
M8	31	23,5	Rp ^{1/8}	33	3	13 600	6 600	335	KASK04
M8	43,7	26,6	Rp ^{1/8}	33	3	13 600	6 600	335	KASK04
M8	43,7	26,6	Rp ^{1/8}	33	3	13 600	6 600	335	KASK04
M10	31	23,5	M6	37,5	3	14 900	7 800	395	KASK05
M10	44,5	27	M6	37,5	3	14 900	7 800	395	KASK05
M10	44,5	27	M6	37,5	3	14 900	7 800	395	KASK05
M10	35,8	26,8	Rp ^{1/8}	44	4	20 700	11 300	570	KASK06
M10	48,5	30,2	Rp ^{1/8}	44	4	20 700	11 300	570	KASK06
M10	48,5	30,2	Rp ^{1/8}	44	4	20 700	11 300	570	KASK06
M10	39	29,5	Rp ^{1/8}	55	5	27 500	15 300	770	KASK07
M10	51,3	32,5	Rp ^{1/8}	55	5	27 500	15 300	770	KASK07
M10	51,3	32,5	Rp ^{1/8}	55	5	27 500	15 300	770	KASK07
M12	43,8	32,8	Rp ^{1/8}	58	5	34 500	19 800	1 010	KASK08
M12	56,5	35,1	Rp ^{1/8}	58	5	34 500	19 800	1 010	KASK08
M12	56,5	35,1	Rp ^{1/8}	58	5	34 500	19 800	1 010	KASK08
M12	43,8	32,8	M6	63	5	34 500	20 400	1 030	–
M12	56,5	35,1	M6	63	5	34 500	20 400	1 030	–
M12	56,5	35,1	M6	63	5	34 500	20 400	1 030	–
M16	43,8	32,8	M6	69	5	37 500	23 200	1 180	KASK10
M16	62,8	38,2	M6	69	5	37 500	23 200	1 180	KASK10
M16	62,8	38,2	M6	69	5	37 500	23 200	1 180	KASK10
M16	48,4	36,4	M6	76	5	46 000	29 000	1 480	–
M16	71,4	43,6	M6	76	5	46 000	29 000	1 480	–
M16	71,4	43,6	M6	76	5	46 000	29 000	1 480	–
M16	53,1	39,6	Rp ^{1/8}	84	5	56 000	36 000	1 820	KASK12
M16	77,9	46,9	Rp ^{1/8}	84	5	56 000	36 000	1 820	KASK12
M16	77,9	46,9	Rp ^{1/8}	84	5	56 000	36 000	1 820	KASK12



Stehlagereinheiten

Graugussgehäuse
mit kurzem Fuß
mit Gewindestiften



PSHEY..-XL, RSHEY..-XL

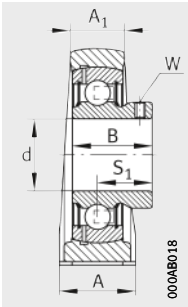


Maßtabelle · Abmessungen in mm

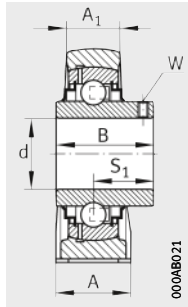
Kurzzeichen			Masse m ≈ kg	Abmessungen					
Einheit	Gehäuse	Spannlager		d	H	J	L	A	A ₁
PSHEY12-XL	SHE03	GAY12-XL-NPP-B	0,42	12	30,2	47	63	30	18
PSHEY15-XL	SHE03	GAY15-XL-NPP-B	0,41	15	30,2	47	63	30	18
RSHEY15-XL	SHE03	GYE15-XL-KRR-B	0,42	15	30,2	47	63	30	18
PSHEY17-XL	SHE03	GAY17-XL-NPP-B	0,4	17	30,2	47	63	30	18
RSHEY17-XL	SHE03	GYE17-XL-KRR-B	0,41	17	30,2	47	63	30	18
PSHEY20-XL-N	SHE04	GAY20-XL-NPP-B	0,42	20	33,3	50,8	65	32	19
RSHEY20-XL-N	SHE04	GYE20-XL-KRR-B	0,43	20	33,3	50,8	65	32	19
PSHEY25-XL-N	SHE05	GAY25-XL-NPP-B	0,57	25	36,5	50,8	70	36	21
RSHEY25-XL-N	SHE05	GYE25-XL-KRR-B	0,54	25	36,5	50,8	70	36	21
PSHEY30-XL-N	SHE06	GAY30-XL-NPP-B	0,88	30	42,9	76,2	98	40	25
RSHEY30-XL-N	SHE06	GYE30-XL-KRR-B	0,94	30	42,9	76,2	98	40	25
PSHEY35-XL-N	SHE07	GAY35-XL-NPP-B	1,19	35	47,6	82,6	103	45	27
RSHEY35-XL-N	SHE07	GYE35-XL-KRR-B	1,25	35	47,6	82,6	103	45	27
PSHEY40-XL-N	SHE08	GAY40-XL-NPP-B	1,73	40	49,2	88,9	116	48	30
RSHEY40-XL-N	SHE08	GYE40-XL-KRR-B	1,53	40	49,2	88,9	116	48	30
PSHEY45-XL	SHE09	GAY45-XL-NPP-B	1,91	45	54	95,3	120	48	32
RSHEY45-XL	SHE09	GYE45-XL-KRR-B	2,15	45	54	95,3	120	48	32
PSHEY50-XL-N	SHE10	GAY50-XL-NPP-B	2,64	50	57,2	101,6	135	54	34
RSHEY50-XL-N	SHE10	GYE50-XL-KRR-B	2,82	50	57,2	101,6	135	54	34
RSHEY55-XL	SHE11	GYE55-XL-KRR-B	3,29	55	64	118	150	60	35
PSHEY60-XL-N	SHE12	GAY60-XL-NPP-B	3,6	60	69,9	118	150	60	42
RSHEY60-XL-N	SHE12	GYE60-XL-KRR-B	3,9	60	69,9	118	150	60	42

1) Separat zu bestellen.

Die Kappen sind für Temperaturen von -20 °C bis +80 °C geeignet.



PSHEY..XL



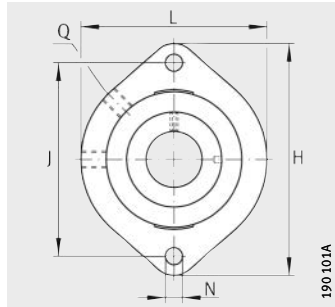
RSHEY..XL

					Schlüssel- weite W	Tragfähigkeit Lager			Schutz- kappe ¹⁾
						Tragzahlen		Ermüdungs- grenz- belastung C _{ur} N	
H ₂	K	B	S ₁	Q		dyn. C _r N	stat. C _{0r} N		
57	M8	22	16	M6	2,5	10 100	4 750	241	–
57	M8	22	16	M6	2,5	10 100	4 750	241	–
57	M8	27,4	15,9	M6	2,5	10 100	4 750	241	–
57	M8	22	16	M6	2,5	10 100	4 750	241	–
57	M8	27,4	15,9	M6	2,5	10 100	4 750	241	–
64	M8	25	18	Rp ^{1/8}	2,5	13 600	6 600	335	KASK04
64	M8	31	18,3	Rp ^{1/8}	2,5	13 600	6 600	335	KASK04
70	M10	27	19,5	M6	2,5	14 900	7 800	395	KASK05
70	M10	34,1	19,8	M6	2,5	14 900	7 800	395	KASK05
82	M10	30	21	Rp ^{1/8}	3	20 700	11 300	570	KASK06
82	M10	38,1	22,2	Rp ^{1/8}	3	20 700	11 300	570	KASK06
93	M10	35	25,5	Rp ^{1/8}	3	27 500	15 300	770	KASK07
93	M10	42,9	25,4	Rp ^{1/8}	3	27 500	15 300	770	KASK07
99	M12	39,5	29	Rp ^{1/8}	4	34 500	19 800	1 010	KASK08
99	M12	49,2	30,2	Rp ^{1/8}	4	34 500	19 800	1 010	KASK08
107	M12	41,5	30,5	M6	4	34 500	20 400	1 030	–
107	M12	49,2	30,2	M6	4	34 500	20 400	1 030	–
115	M16	43	32	M6	4	37 500	23 200	1 180	KASK10
115	M16	51,6	32,6	M6	4	37 500	23 200	1 180	KASK10
125	M16	55,6	33,4	M6	4	46 000	29 000	1 480	–
140	M16	47	34	Rp ^{1/8}	5	56 000	36 000	1 820	KASK12
140	M16	65,1	39,7	Rp ^{1/8}	5	56 000	36 000	1 820	KASK12

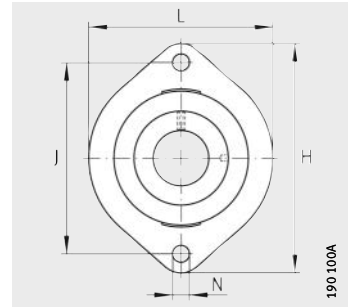


Zweiloch-Flanschlagereinheiten

Graugussgehäuse ovale, breite Ausführung mit Exzentrerspannring



GLCTE..-XL



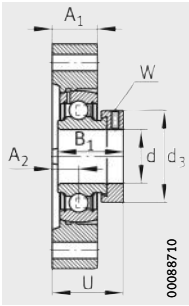
FLCTE..-XL

Maßtabelle · Abmessungen in mm

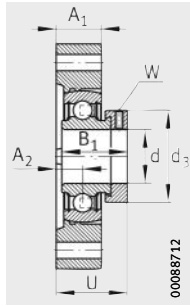
Kurzzeichen			Masse m ≈ kg	Abmessungen				
Einheit	Gehäuse	Spannlager		d	H	J	L	A ₁
FLCTE12-XL	LCTE03	RAE12-XL-NPP-B	0,3	12	81	63,5	58,7	15
GLCTE12-XL¹⁾	GLCTE03	GRAE12-XL-NPP-B	0,3	12	81	63,5	58,7	15
FLCTE15-XL	LCTE03	RAE15-XL-NPP-B	0,3	15	81	63,5	58,7	15
GLCTE15-XL¹⁾	GLCTE03	GRAE15-XL-NPP-B	0,3	15	81	63,5	58,7	15
FLCTE17-XL	LCTE03	RAE17-XL-NPP-B	0,3	17	81	63,5	58,7	15
GLCTE17-XL¹⁾	GLCTE03	GRAE17-XL-NPP-B	0,3	17	81	63,5	58,7	15
FLCTE20-XL	LCTE04	RAE20-XL-NPP-B	0,39	20	90,5	71,4	66,5	17
GLCTE20-XL²⁾	GLCTE04	GRAE20-XL-NPP-B	0,39	20	90,5	71,4	66,5	17
FLCTE25-XL	LCTE05	RAE25-XL-NPP-B	0,47	25	97	76,2	71	17,5
GLCTE25-XL²⁾	GLCTE05	GRAE25-XL-NPP-B	0,47	25	97	76,2	71	17,5
FLCTE30-XL	LCTE06	RAE30-XL-NPP-B	0,76	30	112,5	90,5	84	20,5
GLCTE30-XL²⁾	GLCTE06	GRAE30-XL-NPP-B	0,76	30	112,5	90,5	84	20,5
FLCTE35-XL	LCTE07	RAE35-XL-NPP-B	1,02	35	126	100	94	22
GLCTE35-XL¹⁾	GLCTE07	GRAE35-XL-NPP-B	1,01	35	126	100	94	22
FLCTE40-XL	LCTE08	RAE40-XL-NPP-B	1,32	40	150	119	100	24
GLCTE40-XL¹⁾	GLCTE08	GRAE40-XL-NPP-B	1,3	40	150	119	100	24

¹⁾ Schmierbohrung 90°.

²⁾ Schmierbohrung 45°.



GLCTE..-XL



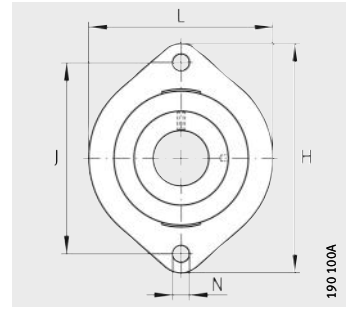
FLCTE..-XL

							Schlüssel- weite	Tragfähigkeit Lager		
								Tragzahlen		Ermüdungs- grenz- belastung
A ₂	N	B ₁	U	Q	d ₃ max.	W	dyn. C _r N	stat. C _{0r} N	C _{ur} N	
8,4	6,6	28,6	30,5	–	28,4	3	10 100	4 750	241	
8,4	6,6	28,6	30,5	M6 ¹⁾	28,4	3	10 100	4 750	241	
8,4	6,6	28,6	30,5	–	28,4	3	10 100	4 750	241	
8,4	6,6	28,6	30,5	M6 ¹⁾	28,4	3	10 100	4 750	241	
8,4	6,6	28,6	30,5	–	28,4	3	10 100	4 750	241	
8,4	6,6	28,6	30,5	M6 ¹⁾	28,4	3	10 100	4 750	241	
9,5	9	31	33	–	33	3	13 600	6 600	335	
9,5	9	31	33	M6 ²⁾	33	3	13 600	6 600	335	
9,9	9	31	33,4	–	37,5	3	14 900	7 800	395	
9,9	9	31	33,4	M6 ²⁾	37,5	3	14 900	7 800	395	
11,4	11,5	35,8	38,1	–	44	4	20 700	11 300	570	
11,4	11,5	35,8	38,1	M6 ²⁾	44	4	20 700	11 300	570	
12,4	11,5	39	42	–	55	5	27 500	15 300	770	
12,4	11,5	39	42	M6 ¹⁾	55	5	27 500	15 300	770	
13,5	14	43,8	46,3	–	58	5	34 500	19 800	1 010	
13,5	14	43,8	46,3	M6 ¹⁾	58	5	34 500	19 800	1 010	



Zweiloch-Flanschlagereinheiten

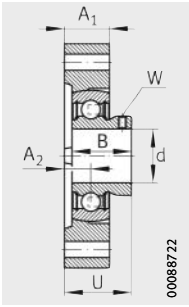
Graugussgehäuse
 ovale, breite Ausführung
 mit Gewindestiften



FLCTEY..-XL

Maßtabelle · Abmessungen in mm

Kurzzeichen			Masse m ≈ kg	Abmessungen			
Einheit	Gehäuse	Spannlager		d	H	J	L
FLCTEY12-XL	LCTE03	AY12-XL-NPP-B	0,28	12	81	63,5	58,7
FLCTEY15-XL	LCTE03	AY15-XL-NPP-B	0,27	15	81	63,5	58,7
FLCTEY17-XL	LCTE03	AY17-XL-NPP-B	0,26	17	81	63,5	58,7
FLCTEY20-XL	LCTE04	AY20-XL-NPP-B	0,36	20	90,5	71,4	66,5
FLCTEY25-XL	LCTE05	AY25-XL-NPP-B	0,44	25	97	76,2	71
FLCTEY30-XL	LCTE06	AY30-XL-NPP-B	0,7	30	112,5	90,5	84
FLCTEY35-XL	LCTE07	GAY35-XL-NPP-B	0,93	35	126	100	94
FLCTEY40-XL	LCTE08	GAY40-XL-NPP-B	1,18	40	150	119	100



FLCTEY..-XL

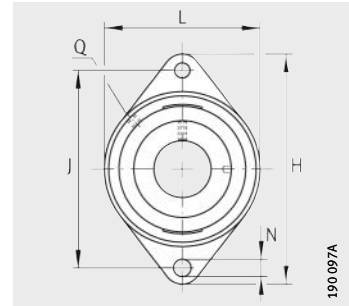
					Schlüssel- weite	Tragfähigkeit Lager		
						Tragzahlen		Ermüdungs- grenz- belastung
A ₁	A ₂	N	B	U	W	dyn. C _r N	stat. C _{0r} N	C _{ur} N
15	8,4	6,6	22	24,4	2,5	10 100	4 750	241
15	8,4	6,6	22	24,4	2,5	10 100	4 750	241
15	8,4	6,6	22	24,4	2,5	10 100	4 750	241
17	9,5	9	25	27	2,5	13 600	6 600	335
17,5	9,9	9	27	29,4	2,5	14 900	7 800	395
20,5	11,4	11,5	30	32,4	3	20 700	11 300	570
22	12,4	11,5	35	37,9	3	27 500	15 300	770
24	13,5	14	39,5	42,5	4	34 500	19 800	1 010



Zweiloch- Flanschlagereinheiten

Graugussgehäuse
ovale, schmale Ausführung
Exzenterspannring

X-life



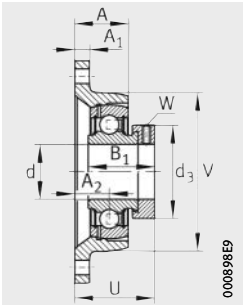
PCFT..-XL, PCJT..-XL(-N),
RCJT..-XL(-N,-FA164), TCJT..-XL-N,
LCJT..-XL-N

Maßtabelle · Abmessungen in mm

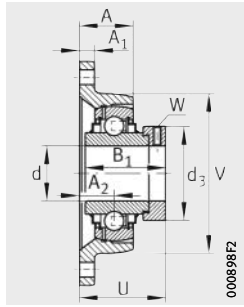
Kurzzeichen			Masse m ≈ kg	Abmessungen					
Einheit	Gehäuse	Spannlager		d	H	J	L	A	A ₁
PCFT12-XL	CFT03	GRAE12-XL-NPP-B	0,39	12	99	76,5	57	18	9,5
PCJT12-XL	CJT03	GRAE12-XL-NPP-B	0,37	12	99	76,5	57	25	9,5
PCFT15-XL	CFT03	GRAE15-XL-NPP-B	0,39	15	99	76,5	57	18	9,5
PCJT15-XL	CJT03	GRAE15-XL-NPP-B	0,37	15	99	76,5	57	25	9,5
PCFT17-XL	CFT03	GRAE17-XL-NPP-B	0,39	17	99	76,5	57	18	9,5
PCJT17-XL	CJT03	GRAE17-XL-NPP-B	0,37	17	99	76,5	57	25	9,5
RCJT17-XL	CJT03	GE17-XL-KRR-B	0,41	17	99	76,5	57	25	9,5
PCFT20-XL	CFT04	GRAE20-XL-NPP-B	0,4	20	112	90	61	17,5	10
PCJT20-XL-N	CJT04	GRAE20-XL-NPP-B	0,48	20	112	90	61	28	10
LCJT20-XL-N²⁾	CJT04	GE20-XL-KLL-B	0,52	20	112	90	61	28	10
RCJT20-XL-N	CJT04	GE20-XL-KRR-B	0,52	20	112	90	61	28	10
TCJT20-XL-N	CJT04	GE20-XL-KTT-B	0,48	20	112	90	61	28	10
PCFT25-XL	CFT05	GRAE25-XL-NPP-B	0,52	25	124	99	70	20	11
PCJT25-XL-N	CJT05	GRAE25-XL-NPP-B	0,58	25	124	99	70	26,5	11
LCJT25-XL-N²⁾	CJT05	GE25-XL-KLL-B	0,62	25	124	99	70	26,5	11
RCJT25-XL-N	CJT05	GE25-XL-KRR-B	0,62	25	124	99	70	26,5	11
TCJT25-XL-N	CJT05	GE25-XL-KTT-B	0,64	25	124	99	70	26,5	11
PCFT30-XL	CFT06	GRAE30-XL-NPP-B	0,77	30	142	116,5	80	22,3	12
PCJT30-XL-N	CJT06	GRAE30-XL-NPP-B	0,81	30	142	116,5	80	29	12
LCJT30-XL-N²⁾	CJT06	GE30-XL-KLL-B	0,9	30	142	116,5	80	29	12
RCJT30-XL-FA164²⁾	CJT06	GE30-XL-KRR-B-FA164	0,88	30	142	116,5	80	29	12
RCJT30-XL-N	CJT06	GE30-XL-KRR-B	0,88	30	142	116,5	80	29	12
TCJT30-XL-N	CJT06	GE30-XL-KTT-B	0,9	30	142	116,5	80	29	12
PCFT35-XL	CFT07	GRAE35-XL-NPP-B	1,04	35	155	130	92	25	12,5
PCJT35-XL-N	CJT07	GRAE35-XL-NPP-B	1,11	35	155	130	92	30,5	12,5
LCJT35-XL-N²⁾	CJT07	GE35-XL-KLL-B	1,19	35	155	130	92	30,5	12,5
RCJT35-XL-FA164²⁾	CJT07	GE35-XL-KRR-B-FA164	1,2	35	155	130	92	30,5	12,5
RCJT35-XL-N	CJT07	GE35-XL-KRR-B	1,19	35	155	130	92	30,5	12,5
TCJT35-XL-N	CJT07	GE35-XL-KTT-B	1,17	35	155	130	92	30,5	12,5

1) Separat zu bestellen.
Die Kappen sind für Temperaturen von -20 °C bis +80 °C geeignet.

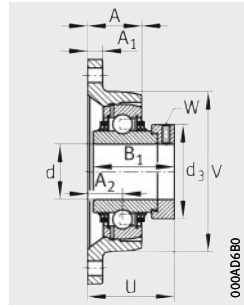
2) Mit montiertem Schmiernippel.



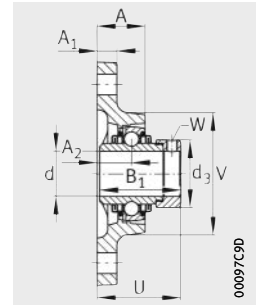
PCFT..XL, PCJT..XL(-N)



RCJT..XL(-N, -FA164)



TCJT..XL-N



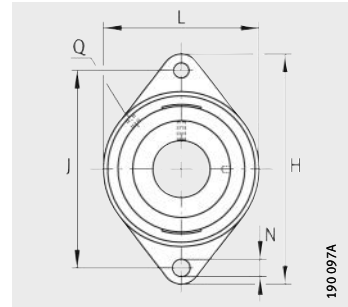
LCJT..XL-N

								Schlüssel- weite W	Tragfähigkeit Lager			Schutz- kappe ¹⁾
									Tragzahlen		Ermüdungs- grenz- belastung C _{ur} N	
A ₂	N	B ₁	U	V	Q	d ₃ max.	dyn. C _r N		stat. C _{0r} N			
10	11,5	28,6	32,1	57	M6	28,4	3	10 100	4 750	241	-	
17	11,5	28,6	39,1	57	M6	28,4	3	10 100	4 750	241	-	
10	11,5	28,6	32,1	57	M6	28,4	3	10 100	4 750	241	-	
17	11,5	28,6	39,1	57	M6	28,4	3	10 100	4 750	241	-	
10	11,5	28,6	32,1	57	M6	28,4	3	10 100	4 750	241	-	
17	11,5	28,6	39,1	57	M6	28,4	3	10 100	4 750	241	-	
17	11,5	37,4	40,4	57	M6	28,4	3	10 100	4 750	241	-	
10,5	11,5	31	34	61	M6	33	3	13 600	6 600	335	-	
19	11,5	31	42,5	61	M6	33	3	13 600	6 600	335	KASK04	
19	11,5	43,7	45,6	61	M6	33	3	13 600	6 600	335	KASK04	
19	11,5	43,7	45,6	61	M6	33	3	13 600	6 600	335	KASK04	
19	11,5	43,7	45,6	61	M6	33	3	13 600	6 600	335	KASK04	
12,5	11,5	31	36	70	M6	37,5	3	14 900	7 800	395	-	
19	11,5	31	42,5	70	M6	37,5	3	14 900	7 800	395	KASK05	
19	11,5	44,5	46	70	M6	37,5	3	14 900	7 800	395	KASK05	
19	11,5	44,5	46	70	M6	37,5	3	14 900	7 800	395	KASK05	
19	11,5	44,5	46	70	M6	37,5	3	14 900	7 800	395	KASK05	
13,3	11,5	35,8	40	80	M6	44	4	20 700	11 300	570	-	
20	11,5	35,8	46,8	80	M6	44	4	20 700	11 300	570	KASK06	
20	11,5	48,5	50,2	80	M6	44	4	20 700	11 300	570	KASK06	
20	11,5	48,5	50,2	80	M6	44	4	20 700	11 300	570	-	
20	11,5	48,5	50,2	80	M6	44	4	20 700	11 300	570	KASK06	
20	11,5	48,5	50,2	80	M6	44	4	20 700	11 300	570	KASK06	
15,5	14	39	44,9	92	M6	55	5	27 500	15 300	770	-	
21	14	39	50,5	92	M6	55	5	27 500	15 300	770	KASK07	
21	14	51,3	53,5	92	M6	55	5	27 500	15 300	770	KASK07	
21	14	51,3	53,5	92	M6	55	5	27 500	15 300	770	-	
21	14	51,3	53,5	92	M6	55	5	27 500	15 300	770	KASK07	
21	14	51,3	53,5	92	M6	55	5	27 500	15 300	770	KASK07	



Zweiloch- Flanschlagereinheiten

Graugussgehäuse
ovale, schmale Ausführung
Exzenterspannring



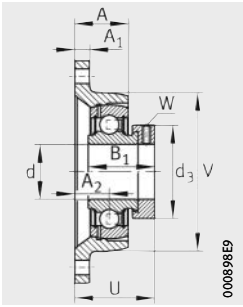
PCFT..-XL, PCJT..-XL(-N),
RCJT..-XL(-N,-FA164),
TCJT..-XL(-N), LCJT..-XL(-N)

Maßtabelle (Fortsetzung) · Abmessungen in mm

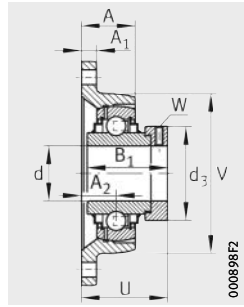
Kurzzeichen			Masse	Abmessungen						
Einheit	Gehäuse	Spannlager		m	d	H	J	L	A	A ₁
			≈ kg							
PCFT40-XL	CFT08	GRAE40-XL-NPP-B	1,42	40	172	143,5	105	105	28,8	13
PCJT40-XL-N	CJT08	GRAE40-XL-NPP-B	1,54	40	172	143,5	105	105	34,5	13
LCJT40-XL-N²⁾	CJT08	GE40-XL-KLL-B	1,66	40	172	143,5	105	105	34,5	13
RCJT40-XL-FA164²⁾	CJT08	GE40-XL-KRR-B-FA164	1,66	40	172	143,5	105	105	34,5	13
RCJT40-XL-N	CJT08	GE40-XL-KRR-B	1,66	40	172	143,5	105	105	34,5	13
TCJT40-XL-N	CJT08	GE40-XL-KTT-B	1,7	40	172	143,5	105	105	34,5	13
PCFT45-XL	CFT09	GRAE45-XL-NPP-B	1,59	45	180	148,5	111	111	30,2	13
PCJT45-XL	CJT09	GRAE45-XL-NPP-B	1,69	45	180	148,5	111	111	35	13
LCJT45-XL²⁾	CJT09	GE45-XL-KLL-B	1,81	45	180	148,5	111	111	35	13
RCJT45-XL	CJT09	GE45-XL-KRR-B	1,81	45	180	148,5	111	111	35	13
TCJT45-XL	CJT09	GE45-XL-KTT-B	1,92	45	180	148,5	111	111	35	13
PCFT50-XL	CFT10	GRAE50-XL-NPP-B	1,82	50	190	157	116	116	30,2	13
PCJT50-XL-N	CJT10	GRAE50-XL-NPP-B	1,97	50	190	157	116	116	39	13
LCJT50-XL-N²⁾	CJT10	GE50-XL-KLL-B	2,21	50	190	157	116	116	39	13
RCJT50-XL-FA164²⁾	CJT10	GE50-XL-KRR-B-FA164	2,2	50	190	157	116	116	39	13
RCJT50-XL-N	CJT10	GE50-XL-KRR-B	2,2	50	190	157	116	116	39	13
TCJT50-XL-N	CJT10	GE50-XL-KTT-B	2,19	50	190	157	116	116	39	13
PCJT55-XL	CJT11	GRAE55-XL-NPP-B	2,31	55	222	184	134	134	43,5	15
RCJT55-XL	CJT11	GE55-XL-KRR-B	2,92	55	222	184	134	134	43,5	15
TCJT55-XL	CJT11	GE55-XL-KTT-B	3,15	55	222	184	134	134	43,5	15
PCJT60-XL-N	CJT12	GRAE60-XL-NPP-B	3,25	60	238	202	138	138	46	16
RCJT60-XL-N	CJT12	GE60-XL-KRR-B	3,69	60	238	202	138	138	46	16
RCJT65-214-XL²⁾	CJT13/14	GE65-214-XL-KRR-B	6,41	65	258	216	160	160	57	18
TCJT65-214-XL²⁾	CJT13/14	GE65-214-XL-KTT-B	6,41	65	258	216	160	160	57	18
RCJT70-XL	CJT13/14	GE70-XL-KRR-B	6,15	70	258	216	160	160	57	18
RCJT75-XL	CJT15	GE75-XL-KRR-B	6	75	258	216	160	160	57	18

¹⁾ Separat zu bestellen.
Die Kappen sind für Temperaturen von -20 °C bis +80 °C geeignet.

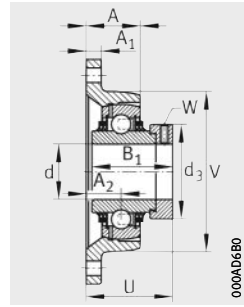
²⁾ Mit montiertem Schmiernippel.



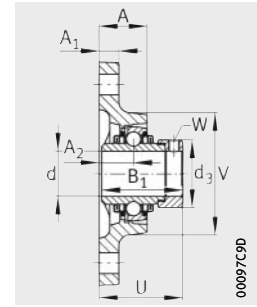
PCFT..XL, PCJT..XL(-N)



RCJT..XL(-N, -FA164)



TCJT..XL(-N)



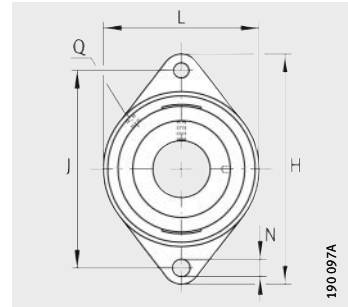
LCJT..XL(-N)

							Schlüssel- weite	Tragfähigkeit Lager			Schutz- kappe ¹⁾
A ₂	N	B ₁	U	V	Q	d ₃ max.		Tragzahlen		Ermüdungs- grenz- belastung	
							W	dyn. C _r N	stat. C _{0r} N	C _{ur} N	
18,3	14	43,8	51	105	M6	58	5	34 500	19 800	1 010	–
24	14	43,8	56,7	105	Rp1/8	58	5	34 500	19 800	1 010	KASK08
24	14	56,5	59,1	105	Rp1/8	58	5	34 500	19 800	1 010	KASK08
24	14	56,5	59,1	105	Rp1/8	58	5	34 500	19 800	1 010	–
24	14	56,5	59,1	105	Rp1/8	58	5	34 500	19 800	1 010	KASK08
24	14	56,5	59,1	105	Rp1/8	58	5	34 500	19 800	1 010	KASK08
19,2	14	43,8	51,9	111	M6	63	5	34 500	20 400	1 030	–
24	14	43,8	56,7	111	Rp1/8	63	5	34 500	20 400	1 030	–
24	14	56,5	59,1	111	Rp1/8	63	5	34 500	20 400	1 030	–
24	14	56,5	59,1	111	Rp1/8	63	5	34 500	20 400	1 030	–
24	14	56,5	59,1	111	Rp1/8	63	5	34 500	20 400	1 030	–
19,2	14	43,8	51,9	116	Rp1/8	69	5	37 500	23 200	1 180	–
28	18	43,8	60,7	116	Rp1/8	69	5	37 500	23 200	1 180	KASK10
28	18	62,8	66,2	116	Rp1/8	69	5	37 500	23 200	1 180	KASK10
28	18	62,8	66,2	116	Rp1/8	69	5	37 500	23 200	1 180	–
28	18	62,8	66,2	116	Rp1/8	69	5	37 500	23 200	1 180	KASK10
28	18	62,8	66,2	116	Rp1/8	69	5	37 500	23 200	1 180	KASK10
31	18	48,4	67,4	134	M6	76	5	46 000	29 000	1 480	–
31	18	71,4	74,6	134	M6	76	5	46 000	29 000	1 480	–
31	18	71,4	74,6	134	M6	76	5	46 000	29 000	1 480	–
34	18	53,1	73,6	138	Rp1/8	84	5	56 000	36 000	1 820	KASK12
34	18	77,9	80,8	138	Rp1/8	84	5	56 000	36 000	1 820	KASK12
38	21	66	82,6	160	M6	96	6	66 000	44 000	2 230	–
38	21	66	82,6	160	M6	96	6	66 000	44 000	2 230	–
38	21	66	82,6	160	M6	96	6	66 000	44 000	2 230	–
38	21	67	83,6	160	M6	100	6	66 000	44 500	2 240	–



Zweiloch- Flanschlagereinheiten

Graugussgehäuse
ovale, schmale Ausführung
Gewindestifte im Innenring



PCJTY...-XL(-N), RCJTY...-XL(-N)

X-life

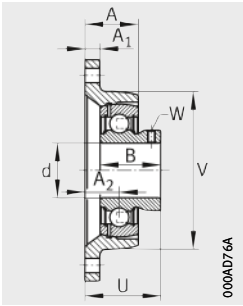
Maßtabelle · Abmessungen in mm

Kurzzeichen			Masse m ≈ kg	Abmessungen					
Einheit	Gehäuse	Spannlager		d	H	J	L	A	A ₁
PCJTY12-XL	CJT03	GAY12-XL-NPP-B	0,35	12	99	76,5	57	25	9,5
RCJTY12-XL	CJT03	GYE12-XL-KRR-B	0,36	12	99	76,5	57	25	9,5
PCJTY15-XL	CJT03	GAY15-XL-NPP-B	0,34	15	99	76,5	57	25	9,5
RCJTY15-XL	CJT03	GYE15-XL-KRR-B	0,35	15	99	76,5	57	25	9,5
RCJTY16-XL	CJT03	GYE16-XL-KRR-B	0,34	16	99	76,5	57	25	9,5
PCJTY17-XL	CJT03	GAY17-XL-NPP-B	0,33	17	99	76,5	57	25	9,5
RCJTY17-XL	CJT03	GYE17-XL-KRR-B	0,34	17	99	76,5	57	25	9,5
PCJTY20-XL-N	CJT04	GAY20-XL-NPP-B	0,41	20	112	90	61	28	10
RCJTY20-XL-N	CJT04	GYE20-XL-KRR-B	0,42	20	112	90	61	28	10
PCJTY25-XL-N	CJT05	GAY25-XL-NPP-B	0,48	25	124	99	70	26,5	11
RCJTY25-XL-N	CJT05	GYE25-XL-KRR-B	0,57	25	124	99	70	26,5	11
PCJTY30-XL-N	CJT06	GAY30-XL-NPP-B	0,77	30	142	116,5	80	29	12
RCJTY30-XL-N	CJT06	GYE30-XL-KRR-B	0,88	30	142	116,5	80	29	12
PCJTY35-XL-N	CJT07	GAY35-XL-NPP-B	1,05	35	155	130	92	30,5	12,5
RCJTY35-XL-N	CJT07	GYE35-XL-KRR-B	1,13	35	155	130	92	30,5	12,5
PCJTY40-XL-N	CJT08	GAY40-XL-NPP-B	1,48	40	172	143,5	105	34,5	13
RCJTY40-XL-N	CJT08	GYE40-XL-KRR-B	1,57	40	172	143,5	105	34,5	13
PCJTY45-XL	CJT09	GAY45-XL-NPP-B	1,69	45	180	148,5	111	35	13
RCJTY45-XL	CJT09	GYE45-XL-KRR-B	1,7	45	180	148,5	111	35	13
PCJTY50-XL-N	CJT10	GAY50-XL-NPP-B	1,82	50	190	157	116	39	13
RCJTY50-XL-N	CJT10	GYE50-XL-KRR-B	2	50	190	157	116	39	13
RCJTY55-XL	CJT11	GYE55-XL-KRR-B	2,86	55	222	184	134	43,5	15
PCJTY60-XL-N	CJT12	GAY60-XL-NPP-B	2,92	60	238	202	138	46	16
RCJTY60-XL-N	CJT12	GYE60-XL-KRR-B	3,46	60	238	202	138	46	16
RCJTY65-214-XL ²⁾	CJT13/14	GYE65-214-XL-KRR-B	5,95	65	258	216	160	57	18
RCJTY70-XL	CJT13/14	GYE70-XL-KRR-B	5,65	70	258	216	160	57	18
RCJTY75-XL	CJT15	GYE75-XL-KRR-B	5,53	75	258	216	160	57	18

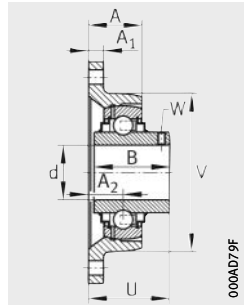
1) Separat zu bestellen.

Die Kappen sind für Temperaturen von -20 °C bis +80 °C geeignet.

2) Abweichender Kugelsatz 6214.



PCJTY..XL(-N)



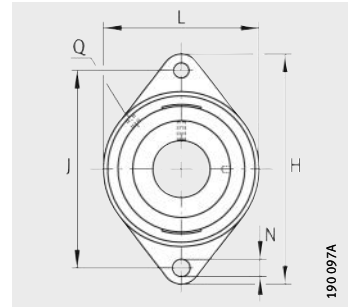
RCJTY..XL(-N)

Schlüsselweite							Tragfähigkeit Lager			Schutzkappe ¹⁾
							Tragzahlen		Ermüdungsgrenzbelastung C_{ur} N	
							dyn. C_r N	stat. C_{0r} N		
A_2	N	B	U	V	Q	W				
17	11,5	22	33	57	M6	2,5	10 100	4 750	241	-
17	11,5	27,4	32,9	57	M6	2,5	10 100	4 750	241	-
17	11,5	22	33	57	M6	2,5	10 100	4 750	241	-
17	11,5	27,4	32,9	57	M6	2,5	10 100	4 750	241	-
17	11,5	27,4	32,9	57	M6	2,5	10 100	4 750	241	-
17	11,5	22	33	57	M6	2,5	10 100	4 750	241	-
17	11,5	27,4	32,9	57	M6	2,5	10 100	4 750	241	-
19	11,5	25	37	61	M6	2,5	13 600	6 600	335	KASK04
19	11,5	31	37,3	61	M6	2,5	13 600	6 600	335	KASK04
19	11,5	27	38,5	70	M6	2,5	14 900	7 800	395	KASK05
19	11,5	34,1	38,8	70	M6	2,5	14 900	7 800	395	KASK05
20	11,5	30	41	80	M6	3	20 700	11 300	570	KASK06
20	11,5	38,1	42,2	80	M6	3	20 700	11 300	570	KASK06
21	14	35	46,45	92	M6	3	27 500	15 300	770	KASK07
21	14	42,9	46,4	92	M6	3	27 500	15 300	770	KASK07
24	14	39,5	52,95	105	Rp ^{1/8}	4	34 500	19 800	1 010	KASK08
24	14	49,2	54,2	105	Rp ^{1/8}	4	34 500	19 800	1 010	KASK08
24	14	41,5	54,5	111	Rp ^{1/8}	4	34 500	20 400	1 030	-
24	14	49,2	54,2	111	Rp ^{1/8}	4	34 500	20 400	1 030	-
28	18	43	60	116	Rp ^{1/8}	4	37 500	23 200	1 180	KASK10
28	18	51,6	60,6	116	Rp ^{1/8}	4	37 500	23 200	1 180	KASK10
31	18	55,6	64,4	134	M6	4	46 000	29 000	1 480	-
34	18	47	68	138	Rp ^{1/8}	5	56 000	36 000	1 820	KASK12
34	18	65,1	73,7	138	Rp ^{1/8}	5	56 000	36 000	1 820	KASK12
38	21	74,6	82,4	160	M6	5	66 000	44 000	2 230	-
38	21	74,6	82,4	160	M6	5	66 000	44 000	2 230	-
38	21	77,8	82,5	160	M6	5	66 000	44 500	2 240	-



Zweiloch- Flanschlagereinheiten

Graugussgehäuse
ovale, schmale Ausführung
Spannhülse

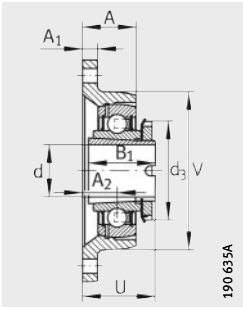


RCJTA...XL-N

Maßtabelle · Abmessungen in mm

Kurzzeichen			Masse m ≈ kg	Abmessungen					
Einheit	Gehäuse	Spannlager		d	H	J	L	A	A ₁
RCJTA20-XL-N	CJT04	GSH20-XL-2RSR-B	0,52	20	112	90	61	28	10
RCJTA25-XL-N	CJT05	GSH25-XL-2RSR-B	0,54	25	124	99	70	26,5	11
RCJTA30-XL-N	CJT06	GSH30-XL-2RSR-B	0,77	30	142	116,5	80	29	12
RCJTA35-XL-N	CJT07	GSH35-XL-2RSR-B	1,06	35	155	130	92	30,5	12,5
RCJTA40-XL-N	CJT08	GSH40-XL-2RSR-B	1,46	40	172	143,5	105	34,5	13

¹⁾ Separat zu bestellen.
Die Kappen sind für Temperaturen von -20 °C bis +80 °C geeignet.



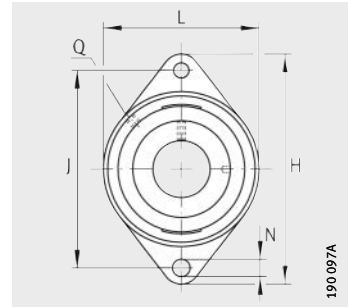
RCJTA...XL-N

							Tragfähigkeit Lager			Schutz- kappe ¹⁾
							Tragzahlen		Ermüdungs- grenz- belastung	
A ₂	N	B ₁	U	V	Q	d ₃ max.	dyn. C _r N	stat. C _{0r} N	C _{ur} N	
19	11,5	28	42,5	61	M6	32	13 400	7 000	355	KASK04
19	11,5	28	42,5	70	M6	38	14 400	8 100	410	KASK05
20	11,5	32	44	80	M6	45	20 100	11 600	590	KASK06
21	14	34	46	92	M6	52	26 500	15 700	800	KASK07
24	14	38	51	105	Rp ^{1/8}	58	31 000	19 700	1 000	KASK08



Zweiloch-Flanschlagereinheiten

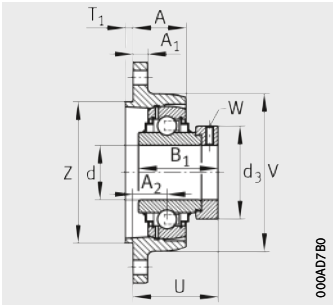
Graugussgehäuse
 ovale, schmale Ausführung
 mit Zentrieransatz



RCJ TZ...-XL

Maßtabelle · Abmessungen in mm

Kurzzeichen			Masse m ≈ kg	Abmessungen						
Einheit	Gehäuse	Spannlager		d	H	J	L	A	A ₁	A ₂
RCJ TZ20-XL	CJ TZ04	GE20-XL-KRR-B	0,61	20	112,5	90	60,5	31,7	11	19
RCJ TZ25-XL	CJ TZ05	GE25-XL-KRR-B	0,76	25	124	99	70	26,5	12	19
RCJ TZ30-XL	CJ TZ06	GE30-XL-KRR-B	0,98	30	142	116,5	83	26	12	17
RCJ TZ35-XL	CJ TZ07	GE35-XL-KRR-B	1,32	35	155	130	94	26,5	12,5	17
RCJ TZ40-XL	CJ TZ08	GE40-XL-KRR-B	1,72	40	172	143,5	105	30,5	13	20
RCJ TZ45-XL	CJ TZ09	GE45-XL-KRR-B	1,94	45	180	148,5	111	31	13	20
RCJ TZ50-XL	CJ TZ10	GE50-XL-KRR-B	2,32	50	190	157	116	35	13	24
RCJ TZ60-XL	CJ TZ12	GE60-XL-KRR-B	3,9	60	238	202	138	42	16	30



000A0780

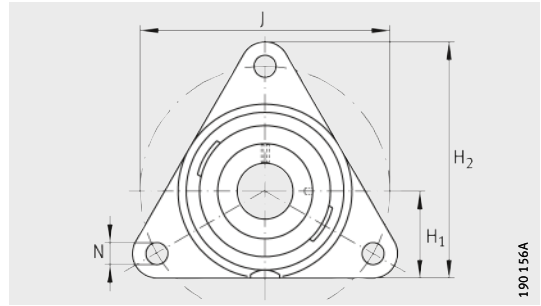
RCJTZ..-XL

									Schlüssel- weite	Tragfähigkeit Lager		
										Tragzahlen		Ermüdungs- grenz- belastung
N	B ₁	T ₁	U	V	Z	Q	d ₃	W	dyn. C _r N	stat. C _{0r} N	C _{ur} N	
					h8		max.					
11,5	43,7	3,5	45,6	60,5	55	Rp ^{1/8}	33	3	13 600	6 600	335	
11,5	44,5	3,5	46	70	60	Rp ^{1/8}	37,5	3	14 900	7 800	395	
11,5	48,5	3	47,2	83	80	M6	44	4	20 700	11 300	570	
14	51,3	4	49,5	94	90	Rp ^{1/8}	55	5	27 500	15 300	770	
14	56,5	4	55,1	105	100	Rp ^{1/8}	58	5	34 500	19 800	1 010	
14	56,5	4	55,1	111	105	Rp ^{1/8}	63	5	34 500	20 400	1 030	
14	62,8	4	62,2	116	105	M6	69	5	37 500	23 200	1 180	
18	77,9	4	76,9	138	130	Rp ^{1/8}	84	5	56 000	36 000	1 820	



Dreiloch-Flanschlagereinheiten

Graugussgehäuse

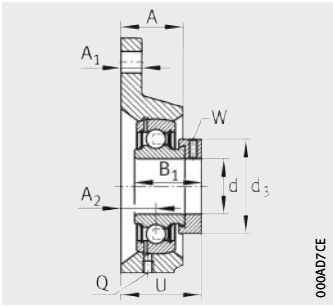


X-life

PCFTR...-XL

Maßstabelle · Abmessungen in mm

Kurzzeichen			Masse m ≈ kg	Abmessungen					
Einheit	Gehäuse	Spannlager		d	J	A	A ₁	A ₂	H ₁
PCFTR15-XL	CFTR03	GRAE15-XL-NPP-B	0,4	15	76,1	20	11	10	31
PCFTR17-XL	CFTR03	GRAE17-XL-NPP-B	0,4	17	76,1	20	11	10	31
PCFTR20-XL	CFTR04	GRAE20-XL-NPP-B	0,56	20	89,5	20	11	10,5	35
PCFTR25-XL	CFTR05	GRAE25-XL-NPP-B	0,71	25	96	22	12	12,5	36
PCFTR30-XL	CFTR06	GRAE30-XL-NPP-B	0,99	30	116	24	12	13,3	44
PCFTR35-XL	CFTR07	GRAE35-XL-NPP-B	1,39	35	129,7	27	14	15,6	48
PCFTR40-XL	CFTR08	GRAE40-XL-NPP-B	1,83	40	140	30	16	18,3	51
PCFTR45-XL	CFTR09	GRAE45-XL-NPP-B	2	45	160	33	16	19,2	55
PCFTR50-XL	CFTR10	GRAE50-XL-NPP-B	2,15	50	160	33	16	19,2	55



PCFTR..-XL

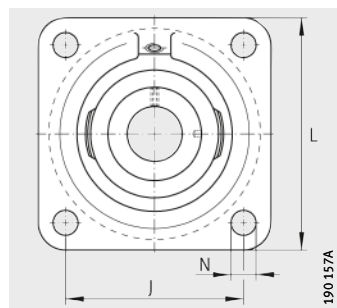
						Schlüssel- weite W	Tragfähigkeit Lager		
							Tragzahlen		Ermüdungs- grenz- belastung C _{ur} N
H ₂	N	B ₁	U	Q	d ₃ max.		dyn. C _r N	stat. C _{0r} N	
81	11,5	28,6	32,1	M6	28,4	3	10 100	4 750	241
81	11,5	28,6	32,1	M6	28,4	3	10 100	4 750	241
92	11,5	31	34	M6	33	3	13 600	6 600	335
97	11,5	31	36	M6	37,5	3	14 900	7 800	395
117	11,5	35,8	40	M6	44	4	20 700	11 300	570
128	14	39	45,1	M6	55	5	27 500	15 300	770
137	14	43,8	51	M6	58	5	34 500	19 800	1 010
150	14	43,8	51,9	M6	63	5	34 500	20 400	1 030
150	14	43,8	51,9	M6	69	5	37 500	23 200	1 180



Vierloch- Flanschlagereinheiten

Graugussgehäuse
quadratische Ausführung
Exzenterspannring

X-life



PCF...XL, PCJ...XL(-N),
RCJ...XL(-N,-FA164),
TCJ...XL-N, RCJO...XL

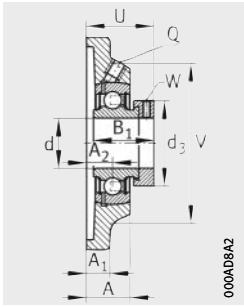
Maßtabelle · Abmessungen in mm

Kurzzeichen			Masse	Abmessungen					
Einheit	Gehäuse	Spannlager		d	J	L	A	A ₁	A ₂
			m						
			≈ kg						
PCJ12-XL	CJ03	GRAE12-XL-NPP-B	0,52	12	54	76	27	9,5	17
PCJ15-XL	CJ03	GRAE15-XL-NPP-B	0,52	15	54	76	27	9,5	17
PCJ17-XL	CJ03	GRAE17-XL-NPP-B	0,52	17	54	76	27	9,5	17
RCJ17-XL	CJ03	GE17-XL-KRR-B	0,56	17	54	76	27	9,5	17
PCF20-XL	CF04	GRAE20-XL-NPP-B	0,55	20	63,5	86	20	10	10,5
PCJ20-XL-N	CJ04	GRAE20-XL-NPP-B	0,6	20	63,5	86	29	10	19
RCJ20-XL-N	CJ04	GE20-XL-KRR-B	0,65	20	63,5	86	29	10	19
TCJ20-XL-N	CJ04	GE20-XL-KTT-B	0,65	20	63,5	86	29	10	19
PCF25-XL	CF05	GRAE25-XL-NPP-B	0,71	25	70	95	22	11	12,5
PCJ25-XL-N	CJ05	GRAE25-XL-NPP-B	0,76	25	70	95	29	11	19
RCJ25-XL-FA164²⁾	CJ05	GE25-XL-KRR-B-FA164	0,82	25	70	95	29	11	19
RCJ25-XL-N	CJ05	GE25-XL-KRR-B	0,82	25	70	95	29	11	19
TCJ25-XL-N	CJ05	GE25-XL-KTT-B	0,81	25	70	95	29	11	19
PCF30-XL	CF06	GRAE30-XL-NPP-B	1,01	30	82,5	108	22,3	12	13,3
PCJ30-XL-N	CJ06	GRAE30-XL-NPP-B	1,11	30	82,5	108	29	12	20
RCJ30-XL-N	CJ06	GE30-XL-KRR-B	1,16	30	82,5	108	29	12	20
RCJO30-XL	CJO06	GNE30-XL-KRR-B	1,75	30	95	125	30,6	15	20,6
TCJ30-XL-N	CJ06	GE30-XL-KTT-B	1,17	30	82,5	108	29	12	20
PCF35-XL	CF07	GRAE35-XL-NPP-B	1,34	35	92	118	25	12,5	15,5
PCJ35-XL-N	CJ07	GRAE35-XL-NPP-B	1,47	35	92	118	30,5	12,5	21
RCJ35-XL-FA164²⁾	CJ07	GE35-XL-KRR-B-FA164	1,57	35	92	118	30,5	12,5	21
RCJ35-XL-N	CJ07	GE35-XL-KRR-B	1,55	35	92	118	30,5	12,5	21
RCJO35-XL	CJO07	GNE35-XL-KRR-B	2,55	35	100	135	31	16	20
TCJ35-XL-N	CJ07	GE35-XL-KTT-B	1,53	35	92	118	30,5	12,5	21

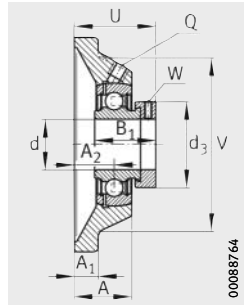
¹⁾ Separat zu bestellen.

Die Kappen sind für Temperaturen von -20 °C bis +80 °C geeignet.

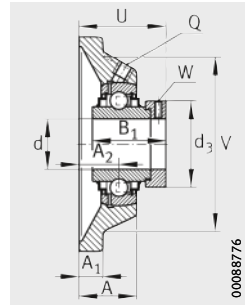
²⁾ Mit montiertem Schmiernippel.



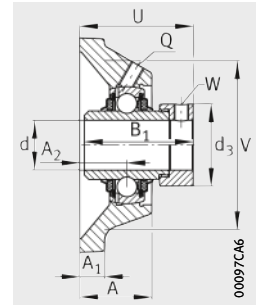
PCF..-XL



PCJ..-XL(-N)



RCJ..-XL(-N,-FA164),
RCJO..-XL



TCJ..-XL-N

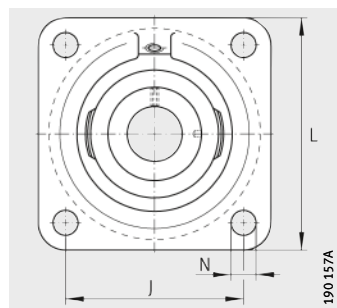
N	B ₁	U	V	Q	d ₃ max.	W	Schlüssel- weite	Tragfähigkeit Lager			Schutz- kappe ¹⁾
								Tragzahlen		Ermüdungs- grenz- belastung C _{ur} N	
								dyn. C _r N	stat. C _{0r} N		
11,5	28,6	39,1	58	M6	28,4	3		10 100	4 750	241	-
11,5	28,6	39,1	58	M6	28,4	3		10 100	4 750	241	-
11,5	28,6	39,1	58	M6	28,4	3		10 100	4 750	241	-
11,5	37,4	40,4	58	M6	28,4	3		10 100	4 750	241	-
11,5	31	34	68	M6	33	3		13 600	6 600	335	-
11,5	31	42,5	68	M6	33	3		13 600	6 600	335	KASK04
11,5	43,7	45,6	68	M6	33	3		13 600	6 600	335	KASK04
11,5	43,7	45,6	68	M6	33	3		13 600	6 600	335	KASK04
11,5	31	36	74	M6	37,5	3		14 900	7 800	395	-
11,5	31	42,5	74	M6	37,5	3		14 900	7 800	395	KASK05
11,5	44,5	46	74	M6	37,5	3		14 900	7 800	395	-
11,5	44,5	46	74	M6	37,5	3		14 900	7 800	395	KASK05
11,5	44,5	46	74	M6	37,5	3		14 900	7 800	395	KASK05
11,5	35,8	40	85	M6	44	4		20 700	11 300	570	-
11,5	35,8	46,8	85	M6	44	4		20 700	11 300	570	KASK06
11,5	48,5	50,2	85	M6	44	4		20 700	11 300	570	KASK06
14,5	50,2	53,1	98	M6	51	5		31 500	16 700	840	-
11,5	48,5	50,2	85	M6	44	4		20 700	11 300	570	KASK06
14	39	45	100	M6	55	5		27 500	15 300	770	-
14	39	50,5	100	M6	55	5		27 500	15 300	770	KASK07
14	51,3	53,5	100	M6	55	5		27 500	15 300	770	-
14	51,3	53,5	100	M6	55	5		27 500	15 300	770	KASK07
19	51,6	53,4	104	M6	55	5		39 000	20 900	1 060	-
14	51,3	53,5	100	M6	55	5		27 500	15 300	770	KASK07



Vierloch- Flanschlagereinheiten

Graugussgehäuse
quadratische Ausführung
Exzenterspannung

X-life



PCF...XL, PCJ...XL(-N),
RCJ...XL(-N,-FA164),
TCJ...XL-N, RCJO...XL

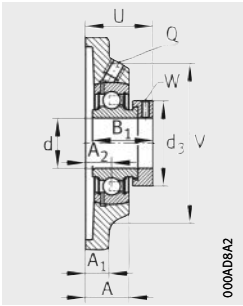
Maßtable (Fortsetzung) · Abmessungen in mm

Kurzzeichen			Masse	Abmessungen						
Einheit	Gehäuse	Spannlager		m	d	J	L	A	A ₁	A ₂
			≈ kg							
PCF40-XL	CF08	GRAE40-XL-NPP-B	1,72	40	101,5	130	28,8	13	18,3	
PCJ40-XL-N	CJ08	GRAE40-XL-NPP-B	1,89	40	101,5	130	34,5	13	24	
RCJ40-XL-FA164²⁾	CJ08	GE40-XL-KRR-B-FA164	2,02	40	101,5	130	34,5	13	24	
RCJ40-XL-N	CJ08	GE40-XL-KRR-B	2,02	40	101,5	130	34,5	13	24	
RCJO40-XL	CJO08	GNE40-XL-KRR-B	3,1	40	112	150	34,5	17	23	
TCJ40-XL-N	CJ08	GE40-XL-KTT-B	2,02	40	101,5	130	34,5	13	24	
PCF45-XL	CF09	GRAE45-XL-NPP-B	1,99	45	105	137	30,2	13	19,2	
PCJ45-XL	CJ09	GRAE45-XL-NPP-B	2,22	45	105	137	35	13	24	
RCJ45-XL	CJ09	GE45-XL-KRR-B	2,26	45	105	137	35	13	24	
TCJ45-XL	CJ09	GE45-XL-KTT-B	2,37	45	105	137	35	13	24	
PCF50-XL	CF10	GRAE50-XL-NPP-B	2,2	50	111	143	30,2	13	19,2	
PCJ50-XL-N	CJ10	GRAE50-XL-NPP-B	2,3	50	111	143	41	13	28	
RCJ50-XL-FA164²⁾	CJ10	GE50-XL-KRR-B-FA164	2,53	50	111	143	41	13	28	
RCJ50-XL-N	CJ10	GE50-XL-KRR-B	2,53	50	111	143	41	13	28	
RCJO50-XL	CJO10	GNE50-XL-KRR-B	4,9	50	132	175	42,5	19	28	
TCJ50-XL-N	CJ10	GE50-XL-KTT-B	2,53	50	111	143	41	13	28	
PCJ55-XL	CJ11	GRAE55-XL-NPP-B	2,91	55	130	162	43,5	15	31	
RCJ55-XL	CJ11	GE55-XL-KRR-B	3,52	55	130	162	43,5	15	31	
TCJ55-XL	CJ11	GE55-XL-KTT-B	3,57	55	130	162	43,5	15	31	
PCJ60-XL-N	CJ12	GRAE60-XL-NPP-B	4,1	60	143	175	47,5	16	34	
RCJ60-XL-FA164²⁾	CJ12	GE60-XL-KRR-B-FA164	4,26	60	143	175	47,5	16	34	
RCJ60-XL-N	CJ12	GE60-XL-KRR-B	4,21	60	143	175	47,5	16	34	
RCJO60-XL	CJO12	GNE60-XL-KRR-B	6,8	60	150	195	49,5	22	33	
TCJ60-XL-N	CJ12	GE60-XL-KTT-B	4,21	60	143	175	47,5	16	34	

¹⁾ Separat zu bestellen.

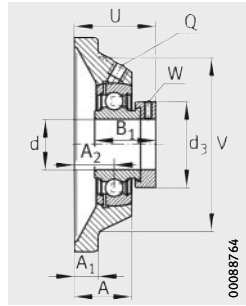
Die Kappen sind für Temperaturen von -20 °C bis +80 °C geeignet.

²⁾ Mit montiertem Schmiernippel.



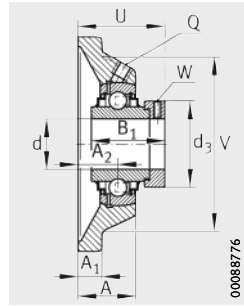
00040842

PCF..-XL

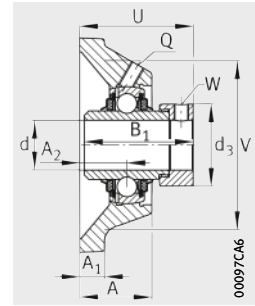


00088764

PCJ..-XL(-N)



00088776

RCJ..-XL(-N,-FA164),
RCJO..-XL

00097CA6

TCJ..-XL-N

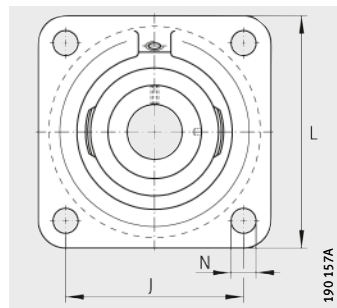
N	B ₁	U	V	Q	d ₃ max.	W	Schlüssel- weite	Tragfähigkeit Lager			Schutz- kappe ¹⁾
								Tragzahlen		Ermüdungs- grenz- belastung C _{ur} N	
								dyn. C _r N	stat. C _{0r} N		
14	43,8	51	110	M6	58	5		34 500	19 800	1 010	-
14	43,8	56,8	110	M6	58	5		34 500	19 800	1 010	KASK08
14	56,5	59,1	110	M6	58	5		34 500	19 800	1 010	-
14	56,5	59,1	110	M6	58	5		34 500	19 800	1 010	KASK08
19	54,6	59,6	121	M6	63	5		47 000	26 000	1 320	-
14	56,5	59,1	110	M6	58	5		34 500	19 800	1 010	KASK08
14	43,8	51,9	116	M6	63	5		34 500	20 400	1 030	-
14	43,8	56,7	116	Rp ^{1/8}	63	5		34 500	20 400	1 030	-
14	56,5	59,1	116	Rp ^{1/8}	63	5		34 500	20 400	1 030	-
14	56,5	59,1	116	Rp ^{1/8}	63	5		34 500	20 400	1 030	-
14	43,8	51,4	125	Rp ^{1/8}	69	5		37 500	23 200	1 180	-
18	43,8	60,8	119	M6	69	5		37 500	23 200	1 180	KASK10
18	62,8	66,2	119	M6	69	5		37 500	23 200	1 180	-
18	62,8	66,2	119	M6	69	5		37 500	23 200	1 180	KASK10
23	66,75	70,1	144	M6	75,8	5		66 000	38 000	1 920	-
18	62,8	66,2	119	M6	69	5		37 500	23 200	1 180	KASK10
18	48,4	67,4	140	Rp ^{1/8}	76	5		46 000	29 000	1 480	-
18	71,4	74,6	140	Rp ^{1/8}	76	5		46 000	29 000	1 480	-
18	71,4	74,6	140	Rp ^{1/8}	76	5		46 000	29 000	1 480	-
18	53,1	73,6	150	Rp ^{1/8}	84	5		56 000	36 000	1 820	KASK12
18	77,9	80,9	150	Rp ^{1/8}	84	5		56 000	36 000	1 820	-
18	77,9	80,9	150	Rp ^{1/8}	84	5		56 000	36 000	1 820	KASK12
23	68	78,4	170	M6	89	5		87 000	52 000	2 650	-
18	77,9	80,9	150	Rp ^{1/8}	84	5		56 000	36 000	1 820	KASK12



Vierloch- Flanschlagereinheiten

Graugussgehäuse
quadratische Ausführung
Exzenterspannung

X-life



PCF..-XL, PCJ..-XL(-N),
RCJ..-XL(-N,-FA164), TCJ..-XL-N,
RCJO..-XL

Maßtabelle (Fortsetzung) · Abmessungen in mm

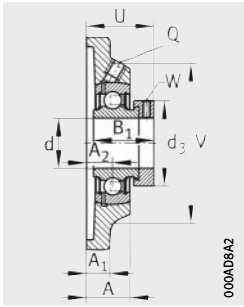
Kurzzeichen			Masse	Abmessungen				
Einheit	Gehäuse	Spannlager		d	J	L	A	A ₁
			m					
			≈ kg					
RCJ65-214-XL ³⁾	CJ14	GE65-214-XL-KRR-B	6,11	65	150	188	52	18
RCJ65-214-XL-FA164 ²⁾³⁾	CJ14	GE65-214-XL-KRR-B-FA164	6,11	65	150	188	52	18
TCJ65-214-XL ³⁾	CJ14	GE65-214-XL-KTT-B	6,11	65	150	188	52	18
RCJ70-XL	CJ14	GE70-XL-KRR-B	5,85	70	150	188	52	18
RCJO70-XL	CJO14	GNE70-XL-KRR-B	10	70	178	226	54,5	25
TCJ70-XL	CJ14	GE70-XL-KTT-B	5,85	70	150	188	52	18
RCJ75-XL	CJ15	GE75-XL-KRR-B	6,5	75	153	197	55,8	20
TCJ75-XL	CJ15	GE75-XL-KTT-B	6,5	75	153	197	55,8	20
RCJ80-XL	CJ16	GE80-XL-KRR-B	6,85	80	153	197	55,8	20
RCJO80-XL	CJO16	GNE80-XL-KRR-B	17,15	80	196	250	80	25
TCJ80-XL	CJ16	GE80-XL-KTT-B	6,85	80	153	197	55,8	20
RCJ90-XL	CJ18	GE90-XL-KRR-B	9	90	187	235	39,8	22
RCJO90-XL	CJO18	GNE90-XL-KRR-B	21,6	90	216	280	85	28,5
RCJ100-XL	CJ20	GE100-XL-KRR-B	12,25	100	210	265	46	25
RCJO100-XL	CJO20	GNE100-XL-KRR-B	33,6	100	242	310	97	32
RCJ120-XL	CJ24	GE120-XL-KRR-B	18	120	240	305	51	28

¹⁾ Separat zu bestellen.

Die Kappen sind für Temperaturen von -20 °C bis +80 °C geeignet.

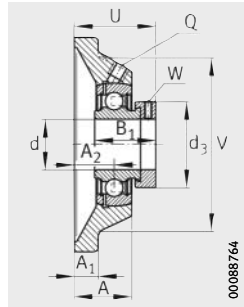
²⁾ Mit montiertem Schmiernippel.

³⁾ Abweichender Kugelsatz 6214.



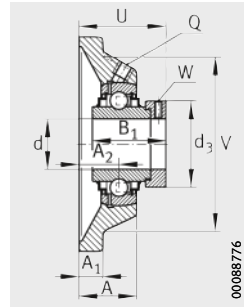
PCF..-XL

000408A2



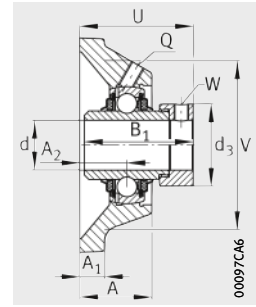
PCJ..-XL(-N)

00088764



RCJ..-XL(-N,-FA164),
RCJO..-XL

00088776



TCJ..-XL-N

00097CA6

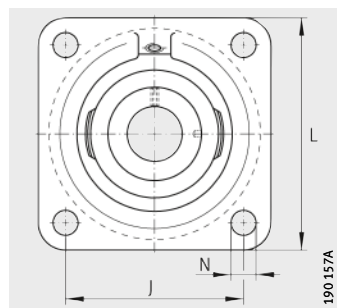
							Schlüssel- weite	Tragfähigkeit Lager			Schutz- kappe ¹⁾
								Tragzahlen		Ermüdungs- grenz- belastung C _{ur}	
A ₂	N	B ₁	U	V	Q	d ₃ max.		dyn. C _r N	stat. C _{0r} N		
38	18	66	82,6	165	Rp ^{1/8}	96	6	66 000	44 000	2 230	–
38	18	66	82,6	165	Rp ^{1/8}	96	6	66 000	44 000	2 230	–
38	18	66	82,6	165	Rp ^{1/8}	96	6	66 000	44 000	2 230	–
38	18	66	82,5	165	Rp ^{1/8}	96	6	66 000	44 000	2 230	–
36	25	75,5	85,4	196	M6	102	6	111 000	68 000	3 300	–
38	18	66	82,6	165	Rp ^{1/8}	96	6	66 000	44 000	2 230	–
41,3	23	67	86,9	170	M6	100	6	66 000	44 500	2 240	–
41,3	23	67	86,9	170	M6	100	6	66 000	44 500	2 240	–
41,3	23	70,7	88,9	180	Rp ^{1/8}	108	6	76 000	54 000	2 600	–
50	28	93,6	109,7	210	M6	118	6	131 000	87 000	3 950	–
41,3	23	70,7	88,9	180	Rp ^{1/8}	108	6	76 000	54 000	2 600	–
23,8	23	69,5	70,3	200	Rp ^{1/8}	118	6	109 000	79 000	3 550	–
48,5	28	101	114	230	M6	132	6	151 000	107 000	4 600	–
28	27	75	77,5	230	M6	132	6	130 000	93 000	4 000	–
55	32	109,4	125	268	Rp ^{1/8}	145	6	184 000	141 000	5 700	–
31	30	81	83	270	Rp ^{1/8}	152	6	165 000	131 000	5 100	–



Vierloch- Flanschlagereinheiten

Graugussgehäuse
quadratische Ausführung
Gewindestifte im Innenring oder Mitnehmernut

X-life



PCJY...-XL(-N), RCJY...-XL(-N),
RCJL...-XL-N

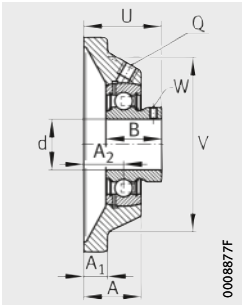
Maßtable · Abmessungen in mm

Kurzzeichen			Masse m ≈ kg	Abmessungen					
Einheit	Gehäuse	Spannlager		d	J	L	A	A ₁	A ₂
PCJY12-XL	CJ03	GAY12-XL-NPP-B	0,5	12	54	76	27	9,5	17
RCJY12-XL	CJ03	GYE12-XL-KRR-B	0,51	12	54	76	27	9,5	17
PCJY15-XL	CJ03	GAY15-XL-NPP-B	0,49	15	54	76	27	9,5	17
RCJY15-XL	CJ03	GYE15-XL-KRR-B	0,51	15	54	76	27	9,5	17
RCJY16-XL	CJ03	GAY16-XL-KRR-B	0,51	16	54	76	27	9,5	17
PCJY17-XL	CJ03	GAY17-XL-NPP-B	0,48	17	54	76	27	9,5	17
RCJY17-XL	CJ03	GYE17-XL-KRR-B	0,51	17	54	76	27	9,5	17
PCJY20-XL-N	CJ04	GAY20-XL-NPP-B	0,56	20	63,5	86	29	10	19
RCJY20-XL-N	CJ04	GYE20-XL-KRR-B	0,62	20	63,5	86	29	10	19
PCJY25-XL-N	CJ05	GAY25-XL-NPP-B	0,72	25	70	95	29	11	19
RCJY25-XL-N	CJ05	GYE25-XL-KRR-B	0,77	25	70	95	29	11	19
PCJY30-XL-N	CJ06	GAY30-XL-NPP-B	1,03	30	82,5	108	29	12	20
RCJL30-XL-N²⁾	CJ06	GLE30-XL-KRR-B	1,08	30	82,5	108	29	12	20
RCJY30-XL-N	CJ06	GYE30-XL-KRR-B	1,1	30	82,5	108	29	12	20
PCJY35-XL-N	CJ07	GAY35-XL-NPP-B	1,38	35	92	118	30,5	12,5	21
RCJL35-XL-N²⁾	CJ07	GLE35-XL-KRR-B	1,4	35	92	118	30,5	12,5	21
RCJY35-XL-N	CJ07	GYE35-XL-KRR-B	1,44	35	92	118	30,5	12,5	21
PCJY40-XL-N	CJ08	GAY40-XL-NPP-B	1,81	40	101,5	130	34,5	13	24
RCJL40-XL-N²⁾	CJ08	GLE40-XL-KRR-B	1,84	40	101,5	130	34,5	13	24
RCJY40-XL-N	CJ08	GYE40-XL-KRR-B	1,93	40	101,5	130	34,5	13	24
PCJY45-XL	CJ09	GAY45-XL-NPP-B	2	45	105	137	35	13	24
RCJY45-XL	CJ09	GYE45-XL-KRR-B	2,15	45	105	137	35	13	24

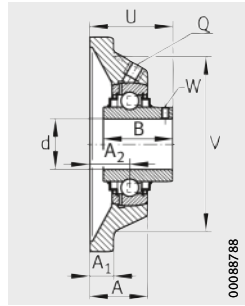
1) Separat zu bestellen.

Die Kappen sind für Temperaturen von -20 °C bis +80 °C geeignet.

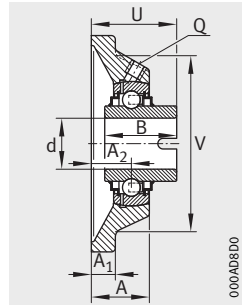
2) Mit montiertem Schmiernippel.



PCJY..-XL(-N)



RCJY..-XL(-N)



RCJL..-XL-N

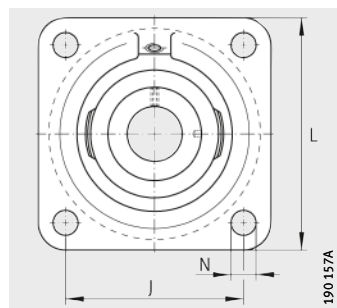
N	B	U	V	Q	Schlüssel- weite W	Tragfähigkeit Lager			Schutz- kappe ¹⁾
						Tragzahlen		Ermüdungs- grenz- belastung C _{ur} N	
						dyn. C _r N	stat. C _{0r} N		
11,5	22	33	58	M6	2,5	10 100	4 750	241	-
11,5	27,4	32,9	58	M6	2,5	10 100	4 750	241	-
11,5	22	33	58	M6	2,5	10 100	4 750	241	-
11,5	27,4	32,9	58	M6	2,5	10 100	4 750	241	-
11,5	27,4	32,9	58	M6	2,5	10 100	4 750	241	-
11,5	22	33	58	M6	2,5	10 100	4 750	241	-
11,5	27,4	32,9	58	M6	2,5	10 100	4 750	241	-
11,5	25	37	68	M6	2,5	13 600	6 600	335	KASK04
11,5	31	37,3	68	M6	2,5	13 600	6 600	335	KASK04
11,5	27	38,5	74	M6	2,5	14 900	7 800	395	KASK05
11,5	34,1	38,8	74	M6	2,5	14 900	7 800	395	KASK05
11,5	30	41	85	M6	3	20 700	11 300	570	KASK06
11,5	36,5	42	85	M6	-	20 700	11 300	570	KASK06
11,5	38,1	42,2	85	M6	3	20 700	11 300	570	KASK06
14	35	46,45	100	M6	3	27 500	15 300	770	KASK07
14	37,7	43	100	M6	-	27 500	15 300	770	KASK07
14	42,9	46,4	100	M6	3	27 500	15 300	770	KASK07
14	39,5	52,95	110	M6	4	34 500	19 800	1 010	KASK08
14	42,9	51	110	M6	-	34 500	19 800	1 010	KASK08
14	49,2	54,2	110	M6	4	34 500	19 800	1 010	KASK08
14	41,5	54,5	116	Rp ^{1/8}	4	34 500	20 400	1 030	-
14	49,2	54,2	116	Rp ^{1/8}	4	34 500	20 400	1 030	-



Vierloch- Flanschlagereinheiten

Graugussgehäuse
quadratische Ausführung
Gewindestifte im Innenring oder Mitnehmernut

X-life



PCJY...-XL-N, RCJY...-XL(-N),
RCJL...-XL(-N)

Maßtabelle (Fortsetzung) · Abmessungen in mm

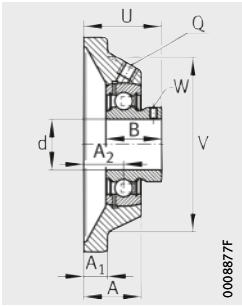
Kurzzeichen			Masse m ≈ kg	Abmessungen				
Einheit	Gehäuse	Spannlager		d	J	L	A	A ₁
PCJY50-XL-N	CJ10	GAY50-XL-NPP-B	2,2	50	111	143	41	13
RCJL50-XL-N²⁾	CJ10	GLE50-XL-KRR-B	2,29	50	111	143	41	13
RCJY50-XL-N	CJ10	GYE50-XL-KRR-B	2,33	50	111	143	41	13
RCJY55-XL	CJ11	GYE55-XL-KRR-B	3,41	55	130	162	43,5	15
PCJY60-XL-N	CJ12	GAY60-XL-NPP-B	3,59	60	143	175	47,5	16
RCJL60-XL-N²⁾	CJ12	GLE60-XL-KRR-B	4,22	60	143	175	47,5	16
RCJY60-XL-N	CJ12	GYE60-XL-KRR-B	4,22	60	143	175	47,5	16
RCJY65-214-XL³⁾	CJ14	GYE65-214-XL-KRR-B	5,65	65	150	188	52	18
RCJL70-XL²⁾	CJ14	GLE70-XL-KRR-B	5,65	70	150	188	52	18
RCJY70-XL	CJ14	GYE70-XL-KRR-B	5,35	70	150	188	52	18
RCJY75-XL	CJ15	GYE75-XL-KRR-B	6,04	75	153	197	55,8	20
RCJY80-XL	CJ16	GYE80-XL-KRR-B	6,82	80	153	197	55,8	20
RCJY90-XL	CJ18	GYE90-XL-KRR-B	9,48	90	187	235	39,8	22

¹⁾ Separat zu bestellen.

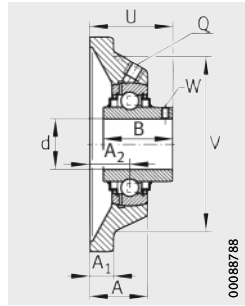
Die Kappen sind für Temperaturen von -20 °C bis +80 °C geeignet.

²⁾ Mit montiertem Schmiernippel.

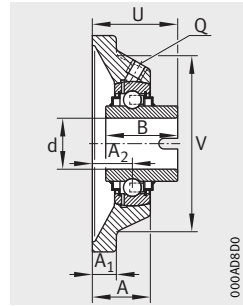
³⁾ Abweichender Kugelsatz 6214.



PCJY..-XL-N



RCJY..-XL(-N)



RCJL..-XL(-N)

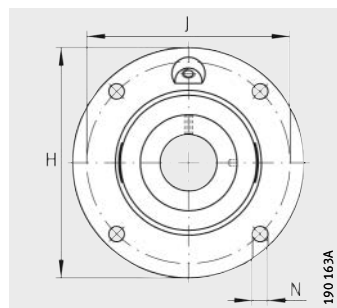
						Schlüssel- weite	Tragfähigkeit Lager			Schutz- kappe ¹⁾
							W	Tragzahlen		
A ₂	N	B	U	V	Q			dyn. C _r N	stat. C _{0r} N	C _{ur} N
28	18	43	60	119	M6	4	37 500	23 200	1 180	KASK10
28	18	49,2	58,2	119	M6	–	37 500	23 200	1 180	KASK10
28	18	51,6	60,6	119	M6	4	37 500	23 200	1 180	KASK10
31	18	55,6	64,4	140	Rp ^{1/8}	4	46 000	29 000	1 480	–
34	18	47	68	150	Rp ^{1/8}	5	56 000	36 000	1 820	KASK12
34	18	61,9	71,3	150	Rp ^{1/8}	–	56 000	36 000	1 820	KASK12
34	18	65,1	73,7	150	Rp ^{1/8}	5	56 000	36 000	1 820	KASK12
38	18	74,6	82,4	165	Rp ^{1/8}	5	66 000	44 000	2 230	–
38	18	68,2	79,2	165	Rp ^{1/8}	–	66 000	44 000	2 230	–
38	18	74,6	82,4	165	Rp ^{1/8}	5	66 000	44 000	2 230	–
41,3	23	77,8	85,8	170	M6	5	66 000	44 500	2 240	–
41,3	23	82,6	90,6	180	Rp ^{1/8}	5	76 000	54 000	2 600	–
23,8	23	96	80,1	200	Rp ^{1/8}	6	109 000	79 000	3 550	–



Vierloch- Flanschlagereinheiten

Graugussgehäuse
runde Ausführung
mit breitem Zentrieransatz
Exzenterspannung

X-life

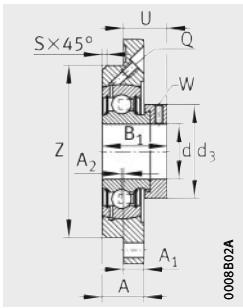


PME.-XL, RME.-XL, RMEO.-XL,
TME.-XL

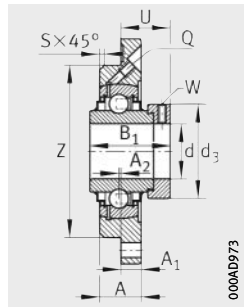
Maßtable · Abmessungen in mm

Kurzzeichen			Masse m ≈ kg	Abmessungen						
Einheit	Gehäuse	Spannlager		d	H	J	A	A ₁	A ₂	N
PME20-XL-N	ME04	GRAE20-XL-NPP-B	0,53	20	100	78	17	8	2	9
RME20-XL-N	ME04	GE20-XL-KRR-B	0,57	20	100	78	17	8	2	9
TME20-XL-N	ME04	GE20-XL-KTT-B	0,56	20	100	78	17	8	2	9
PME25-XL-N	ME05	GRAE25-XL-NPP-B	0,73	25	115	90	19	9	2,5	9
RME25-XL-N	ME05	GE25-XL-KRR-B	0,8	25	115	90	19	9	2,5	9
TME25-XL-N	ME05	GE25-XL-KTT-B	0,8	25	115	90	19	9	2,5	9
PME30-XL-N	ME06	GRAE30-XL-NPP-B	0,97	30	125	100	20,5	9,5	2	11,5
RME30-XL-N	ME06	GE30-XL-KRR-B	1,04	30	125	100	20,5	9,5	2	11,5
TME30-XL-N	ME06	GE30-XL-KTT-B	1,05	30	125	100	20,5	9,5	2	11,5
PME35-XL-N	ME07	GRAE35-XL-NPP-B	1,26	35	135	110	20,5	10	1	11,5
RME35-XL-N	ME07	GE35-XL-KRR-B	1,34	35	135	110	20,5	10	1	11,5
RMEO35-XL	ME007	GNE35-XL-KRR-B	2,4	35	174	141	25	16	-2	19
TME35-XL-N	ME07	GE35-XL-KTT-B	1,34	35	135	110	20,5	10	1	11,5
PME40-XL-N	ME08	GRAE40-XL-NPP-B	1,62	40	145	120	23	11,5	1	11,5
RME40-XL-N	ME08	GE40-XL-KRR-B	1,74	40	145	120	23	11,5	1	11,5
RMEO40-XL	ME008	GNE40-XL-KRR-B	3,4	40	194	158	27	17	-2,5	19
TME40-XL-N	ME08	GE40-XL-KTT-B	1,77	40	145	120	23	11,5	1	11,5
PME45-XL	ME09	GRAE45-XL-NPP-B	1,93	45	155	130	25	12	2	14
RME45-XL	ME09	GE45-XL-KRR-B	2,05	45	155	130	25	12	2	14
TME45-XL	ME09	GE45-XL-KTT-B	2,1	45	155	130	25	12	2	14
PME50-XL-N	ME10	GRAE50-XL-NPP-B	2,13	50	165	135	25	13	1	14
RME50-XL-N	ME10	GE50-XL-KRR-B	2,53	50	165	135	25	13	1	14
RMEO50-XL	ME010	GNE50-XL-KRR-B	4,6	50	230	187	31	19	-2,5	23
TME50-XL-N	ME10	GE50-XL-KTT-B	2,59	50	165	135	25	13	1	14
PME55-XL	ME11	GRAE55-XL-NPP-B	2,76	55	185	150	27,5	15	-	18
RME55-XL	ME11	GE55-XL-KRR-B	3,37	55	185	150	27,5	15	-	18
TME55-XL	ME11	GE55-XL-KTT-B	3,38	55	185	150	27,5	15	-	18

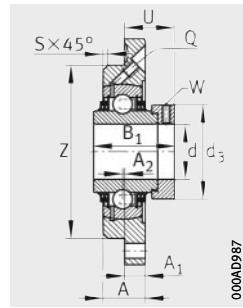
¹⁾ Separat zu bestellen.
Die Kappen sind für Temperaturen von -20 °C bis +80 °C geeignet.



PME..-XL



RME..-XL, RMEO..-XL



TME..-XL

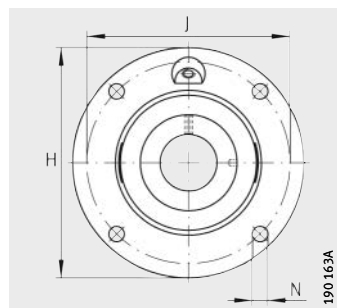
B ₁	S	U	Z	Q	d ₃	W	Tragfähigkeit Lager			Schutz- kappe ¹⁾
							Tragzahlen		Ermüdungs- grenz- belastung C _{ur}	
							dyn. C _r N	stat. C _{0r} N		
			h8		max.					
31	2	21,5	62	M6	33	3	13 600	6 600	335	KASK04
43,7	2	24,6	62	M6	33	3	13 600	6 600	335	KASK04
43,7	2	24,6	62	M6	33	3	13 600	6 600	335	KASK04
31	2	21	70	M6	37,5	3	14 900	7 800	395	KASK05
44,5	2	24,4	70	M6	37,5	3	14 900	7 800	395	KASK05
44,5	2	24,4	70	M6	37,5	3	14 900	7 800	395	KASK05
35,8	2	24,7	80	M6	44	4	20 700	11 300	570	KASK06
48,5	2	28,1	80	M6	44	4	20 700	11 300	570	KASK06
48,5	2	28,1	80	M6	44	4	20 700	11 300	570	KASK06
39	2	28,5	90	M6	55	5	27 500	15 300	770	KASK07
51,3	2	31,3	90	M6	55	5	27 500	15 300	770	KASK07
51,6	2	35,35	100	M6	55	5	39 000	20 900	1 060	–
51,3	2	31,3	90	M6	55	5	27 500	15 300	770	KASK07
43,8	2	31,7	100	M6	58	5	34 500	19 800	1 010	KASK08
56,5	2	33,9	100	M6	58	5	34 500	19 800	1 010	KASK08
54,6	2	39,1	115	M6	63	5	47 000	26 000	1 320	–
56,5	2	33,9	100	M6	58	5	34 500	19 800	1 010	KASK08
43,8	2	30,7	105	M6	63	5	34 500	20 400	1 030	–
56,5	2	32,9	105	M6	63	5	34 500	20 400	1 030	–
56,5	2	32,9	105	M6	63	5	34 500	20 400	1 030	–
43,8	3	31,8	110	M8×1	69	5	37 500	23 200	1 180	KASK10
62,8	3	37,1	110	M8×1	69	5	37 500	23 200	1 180	KASK10
66,75	2	44,6	140	M6	75,8	5	66 000	38 000	1 920	–
62,8	3	37,1	110	M8×1	69	5	37 500	23 200	1 180	KASK10
48,4	3	36,4	125	M6	76	5	46 000	29 000	1 480	–
71,4	3	43,6	125	M6	76	5	46 000	29 000	1 480	–
71,4	3	43,6	125	M6	76	5	46 000	29 000	1 480	–



Vierloch- Flanschlagereinheiten

Graugussgehäuse
runde Ausführung
mit breitem Zentrieransatz
Exzenterspanning

X-life



PME..-XL, RME..-XL, RMEO..-XL,
TME..-XL

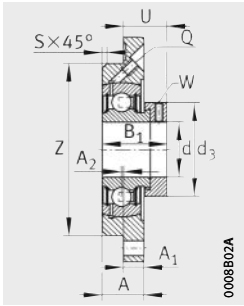
Maßtable (Fortsetzung) · Abmessungen in mm

Kurzzeichen			Masse	Abmessungen					
Einheit	Gehäuse	Spannlager		d	H	J	A	A ₁	A ₂
			m						
			≈ kg						
PME60-XL-N	ME12	GRAE60-XL-NPP-B	3,65	60	195	160	29	16	1
RME60-XL-N	ME12	GE60-XL-KRR-B	4,04	60	195	160	29	16	1
RMEO60-XL	MEO12	GNE60-XL-KRR-B	6	60	256	212	36	22	-2,5
TME60-XL-N	ME12	GE60-XL-KTT-B	4,04	60	195	160	29	16	1
RME65-214-XL²⁾	ME14	GE65-214-XL-KRR-B	5,81	65	215	177	32	18	-
TME65-214-XL²⁾	ME14	GE65-214-XL-KTT-B	5,81	65	215	177	32	18	-
RME70-XL	ME14	GE70-XL-KRR-B	5,55	70	215	177	32	18	-
RMEO70-XL	MEO14	GNE70-XL-KRR-B	9	70	300	252	43	25	-0,5
TME70-XL	ME14	GE70-XL-KTT-B	5,03	70	215	177	32	18	-
RME75-XL	ME15	GE75-XL-KRR-B	5,65	75	220	184	32	18	-
TME75-XL	ME15	GE75-XL-KTT-B	5,76	75	220	184	32	18	-
RME80-XL	ME16	GE80-XL-KRR-B	5,75	80	220	184	31	18	-2
RMEO80-XL	MEO16	GNE80-XL-KRR-B-FA107	12,7	80	275	235	51	12	3
TME80-XL	ME16	GE80-XL-KTT-B	5,51	80	220	184	31	18	-2
RME90-XL	ME18	GE90-XL-KRR-B	8,5	90	265	220	32	20	-4
RMEO90-XL	MEO18	GNE90-XL-KRR-B-FA107	12,7	90	300	260	50	22	3
RME100-XL	ME20	GE100-XL-KRR-B	11,45	100	295	245	36	22	-4
RMEO100-XL	MEO20	GNE100-XL-KRR-B-FA107	22,3	100	340	295	57	27	1,5
RME120-XL	ME24	GE120-XL-KRR-B	17,43	120	350	295	40	24	-4

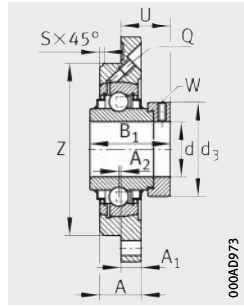
1) Separat zu bestellen.

Die Kappen sind für Temperaturen von -20 °C bis +80 °C geeignet.

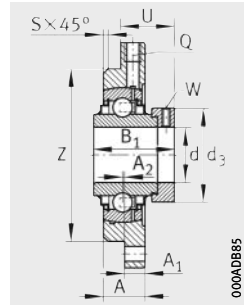
2) Abweichender Kugelsatz 6214.



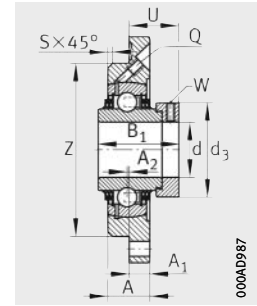
PME..-XL



RME..-XL, RMEO..-XL
(bis d = 70 mm)



RMEO..-XL
(ab d = 80 mm)



TME..-XL

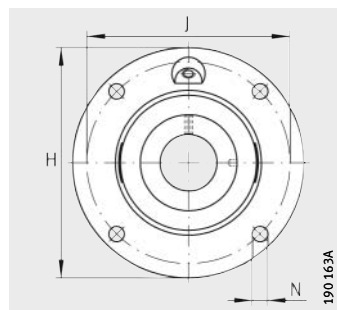
N	B ₁	S	U	Z	Q	d ₃ max.	W	Schlüssel- weite	Tragfähigkeit Lager		Ermüdungs- grenz- belastung C _{ur} N	Schutz- kappe ¹⁾
									Tragzahlen			
				h8					dyn. C _r N	stat. C _{0r} N		
18	53,1	3	38,6	135	M6	84	5		56 000	36 000	1 820	KASK12
18	77,9	3	45,9	135	M6	84	5		56 000	36 000	1 820	KASK12
23	68	3	47,5	160	Rp ^{1/8}	89	5		87 000	52 000	2 650	–
18	77,9	3	45,9	135	M6	84	5		56 000	36 000	1 820	KASK12
18	66	6	44,5	150	Rp ^{1/8}	96	6		66 000	44 000	2 230	–
18	66	6	44,5	150	Rp ^{1/8}	96	6		66 000	44 000	2 230	–
18	66	6	44,5	150	Rp ^{1/8}	96	6		66 000	44 000	2 230	–
25	75,5	4	49,9	185	M6	102	6		111 000	68 000	3 300	–
18	66	6	44,5	150	Rp ^{1/8}	96	6		66 000	44 000	2 230	–
18	67	6	45,6	160	M6	100	6		66 000	44 500	2 240	–
18	67	6	45,6	160	M6	100	6		66 000	44 500	2 240	–
18	70,7	6	49,3	160	M6	108	6		76 000	54 000	2 600	–
22	93,6	6	56,6	200	Rp ^{1/8}	118	6		131 000	87 000	3 950	–
18	70,7	6	49,3	160	M6	108	6		76 000	54 000	2 600	–
23	69,5	3	50,5	190	Rp ^{1/8}	118	6		109 000	79 000	3 550	–
22	101	6	62,5	220	Rp ^{1/8}	132	6		151 000	107 000	4 600	–
23	75	3	53,4	210	M6	132	6		130 000	93 000	4 000	–
26	109,4	8	68,5	250	Rp ^{1/8}	145	6		184 000	141 000	5 700	–
27	81	3	56,5	250	M6	152	6		165 000	131 000	5 100	–



Vierloch- Flanschlagereinheiten

Graugussgehäuse
runde Ausführung
mit breitem Zentrieransatz
Gewindestifte im Innenring

X-life



PMEY...-XL, RMEY...-XL

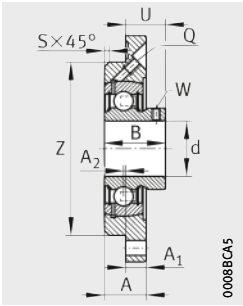
Maßtabelle · Abmessungen in mm

Kurzzeichen			Masse m ≈ kg	Abmessungen					
Einheit	Gehäuse	Spannlager		d	H	J	A	A ₁	A ₂
PMEY20-XL-N	ME04	GAY20-XL-NPP-B	0,5	20	100	78	17	8	2
RMEY20-XL-N	ME04	GYE20-XL-KRR-B	0,54	20	100	78	17	8	2
PMEY25-XL-N	ME05	GAY25-XL-NPP-B	0,7	25	115	90	19	9	2,5
RMEY25-XL-N	ME05	GYE25-XL-KRR-B	0,75	25	115	90	19	9	2,5
PMEY30-XL-N	ME06	GAY30-XL-NPP-B	0,9	30	125	100	20,5	9,5	2
RMEY30-XL-N	ME06	GYE30-XL-KRR-B	0,99	30	125	100	20,5	9,5	2
PMEY35-XL-N	ME07	GAY35-XL-NPP-B	1,15	35	135	110	20,5	10	1
RMEY35-XL-N	ME07	GYE35-XL-KRR-B	1,28	35	135	110	20,5	10	1
PMEY40-XL-N	ME08	GAY40-XL-NPP-B	1,51	40	145	120	23	11,5	1
RMEY40-XL-N	ME08	GYE40-XL-KRR-B	1,65	40	145	120	23	11,5	1
PMEY45-XL	ME09	GAY45-XL-NPP-B	1,77	45	155	130	25	12	2
RMEY45-XL	ME09	GYE45-XL-KRR-B	1,94	45	155	130	25	12	2
PMEY50-XL-N	ME10	GAY50-XL-NPP-B	2,03	50	165	135	25	13	1
RMEY50-XL-N	ME10	GYE50-XL-KRR-B	2,16	50	165	135	25	13	1
RMEY55-XL	ME11	GYE55-XL-KRR-B	3,05	55	185	150	27,5	15	–
PMEY60-XL-N	ME12	GAY60-XL-NPP-B	3,41	60	195	160	29	16	1
RMEY60-XL-N	ME12	GYE60-XL-KRR-B	3,71	60	195	160	29	16	1
RMEY65-214-XL²⁾	ME14	GYE65-214-XL-KRR-B	5,35	65	215	177	32	18	–
RMEY70-XL	ME14	GYE70-XL-KRR-B	5,29	70	215	177	32	18	–
RMEY75-XL	ME15	GYE75-XL-KRR-B	5,19	75	220	184	32	18	–
RMEY80-XL	ME16	GYE80-XL-KRR-B	5,43	80	220	184	31	18	–2
RMEY90-XL	ME18	GYE90-XL-KRR-B	8,86	90	265	220	32	20	–4

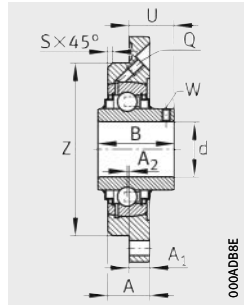
1) Separat zu bestellen.

Die Kappen sind für Temperaturen von –20 °C bis +80 °C geeignet.

2) Abweichender Kugelsatz 6214.



PMEY..-XL



RMEY..-XL

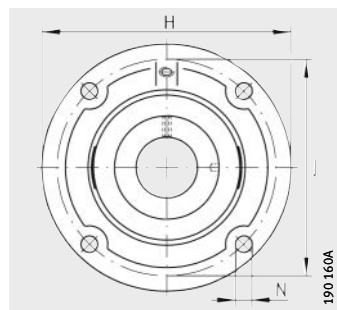
N	B	S	U	Z	Q	W	Schlüssel- weite	Tragfähigkeit Lager			Schutz- kappe ¹⁾
								Tragzahlen		Ermüdungs- grenz- belastung C _{ur}	
								dyn. C _r N	stat. C _{0r} N		
9	25	2	16	62	M6	2,5		13 600	6 600	335	KASK04
9	31	2	16,3	62	M6	2,5		13 600	6 600	335	KASK04
9	27	2	17	70	M6	2,5		14 900	7 800	395	KASK05
9	34,1	2	17,3	70	M6	2,5		14 900	7 800	395	KASK05
11,5	30	2	19	80	M6	3		20 700	11 300	570	KASK06
11,5	38,1	2	20,2	80	M6	3		20 700	11 300	570	KASK06
11,5	35	2	24,45	90	M6	3		27 500	15 300	770	KASK07
11,5	42,9	2	24,4	90	M6	3		27 500	15 300	770	KASK07
11,5	39,5	2	28	100	M6	4		34 500	19 800	1010	KASK08
11,5	49,2	2	29,2	100	M6	4		34 500	19 800	1010	KASK08
14	41,5	2	28,5	105	M6	4		34 500	20 400	1030	-
14	49,2	2	28,2	105	M6	4		34 500	20 400	1030	-
14	43	3	31	110	M8×1	4		37 500	23 200	1180	KASK10
14	51,6	3	31,6	110	M8×1	4		37 500	23 200	1180	KASK10
18	55,6	3	33,4	125	M6	4		46 000	29 000	1480	-
18	47	3	33	135	M6	5		56 000	36 000	1820	KASK12
18	65,1	3	38,7	135	M6	5		56 000	36 000	1820	KASK12
18	74,6	6	44,4	150	Rp ^{1/8}	5		66 000	44 000	2230	-
18	74,6	6	44,4	150	Rp ^{1/8}	5		66 000	44 000	2230	-
18	77,8	6	44,5	160	M6	5		66 000	44 500	2240	-
18	82,6	6	51,3	160	M6	5		76 000	54 000	2600	-
23	96	3	60,3	190	Rp ^{1/8}	6		109 000	79 000	3550	-



Vierloch- Flanschlagereinheiten

Graugussgehäuse
runde Ausführung
mit schmalen Zentrieransatz

X-life

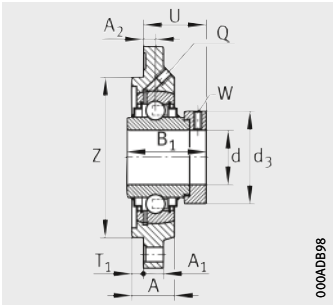


RFE...-XL, TFE...-XL

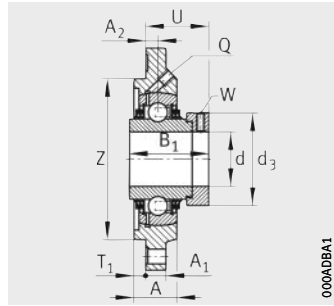
Maßtabelle · Abmessungen in mm

Kurzzeichen			Masse m ≈ kg	Abmessungen						
Einheit	Gehäuse	Spannlager		d	H	J	A	A ₁	A ₂	N
RFE25-XL	FE05	GE25-XL-KRR-B	0,8	25	115	92	22	9	9,5	9
TFE25-XL	FE05	GE25-XL-KTT-B	0,8	25	115	92	22	9	9,5	9
RFE30-XL	FE06	GE30-XL-KRR-B	1,08	30	127	105	22,5	9,5	10,5	9
TFE30-XL	FE06	GE30-XL-KTT-B	1,08	30	127	105	22,5	9,5	10,5	9
RFE35-XL	FE07	GE35-XL-KRR-B	1,33	35	135	110	22,5	10	9	11,5
TFE35-XL	FE07	GE35-XL-KTT-B	1,31	35	135	110	22,5	10	9	11,5
RFE40-XL	FE08	GE40-XL-KRR-B	1,72	40	145	120	26	11,5	11,5	11,5
TFE40-XL	FE08	GE40-XL-KTT-B	1,72	40	145	120	26	11,5	11,5	11,5
RFE45-XL	FE09	GE45-XL-KRR-B	2,06	45	155	130	26,5	12	11,5	14
RFE50-XL-N¹⁾	FE10	GE50-XL-KRR-B	2,48	50	165	136	27,5	13	12,5	14
TFE50-XL-N¹⁾	FE10	GE50-XL-KTT-B	2,48	50	165	136	27,5	13	12,5	14
RFE60-XL	FE12	GE60-XL-KRR-B	3,99	60	195	165	33	16	17	14
TFE60-XL	FE12	GE60-XL-KTT-B	3,99	60	195	165	33	16	17	14

¹⁾ Schutzkappe KASK10 separat zu bestellen.
Die Kappe ist für Temperaturen von -20 °C bis +80 °C geeignet.



RFE..XL



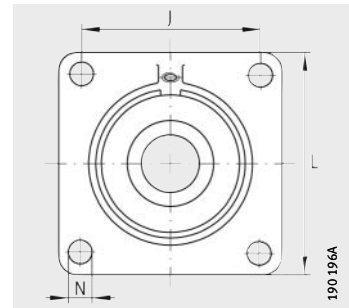
TFE..XL

						Schlüssel- weite	Tragfähigkeit Lager			Schutz- kappe ¹⁾
							Tragzahlen		Ermüdungs- grenz- belastung	
B ₁	T ₁	U	Z	Q	d ₃	W	dyn. C _r N	stat. C _{0r} N	C _{ur} N	
			h8		max.					
44,5	3	36,4	75	M6	37,5	3	14 900	7 800	395	-
44,5	3	36,4	75	M6	37,5	3	14 900	7 800	395	-
48,5	3	40,6	85	M6	44	4	20 700	11 300	570	-
48,5	3	40,6	85	M6	44	4	20 700	11 300	570	-
51,3	4	41,3	90	M6	55	5	27 500	15 300	770	-
51,3	4	41,3	90	M6	55	5	27 500	15 300	770	-
56,5	4	46,4	100	Rp ^{1/8}	58	5	34 500	19 800	1 010	-
56,5	4	46,4	100	Rp ^{1/8}	58	5	34 500	19 800	1 010	-
56,5	4	46,4	105	M6	63	5	34 500	20 400	1 030	-
62,8	4	50,6	115	Rp ^{1/8}	69	5	37 500	23 200	1 180	KASK10
62,8	4	50,6	115	Rp ^{1/8}	69	5	37 500	23 200	1 180	KASK10
77,9	4	63,8	140	Rp ^{1/8}	84	5	56 000	36 000	1 820	-
77,9	4	63,8	140	Rp ^{1/8}	84	5	56 000	36 000	1 820	-



Vierloch- Flanschlagereinheiten

Graugussgehäuse
mit zweireihigem Schrägkugellager



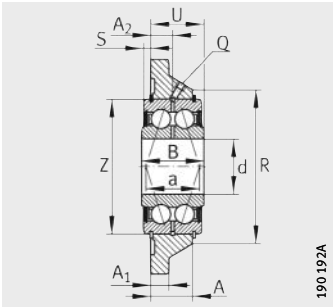
PCCJ

Maßtabelle · Abmessungen in mm

Kurzzeichen			Masse m ≈ kg	Abmessungen					
Einheit	Gehäuse	Lager ¹⁾		d	J	L	A	A ₁	A ₂
PCCJ25	CCJ05	G5205-2RS-N	0,79	25	70	95	22,1	12	11,7
PCCJ30	CCJ06	G5206-2RS-N	1,12	30	82,5	108	24	12	13
PCCJ35	CCJ07	G5207-2RS-N	1,48	35	92	118	26	14	14
PCCJ40	CCJ08	G5208-2RS-N	1,8	40	101,5	130	28	14	15

¹⁾ Allgemeine Hinweise zu zweireihigen Schrägkugellagern, siehe Katalog HR 1, Wälzlager.

²⁾ Toleranzklasse Normal des Lageraußendurchmessers nach ISO 492.



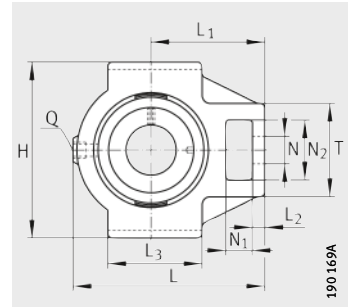
PCCJ

								Tragfähigkeit Lager		
								Tragzahlen		Ermüdungs- grenzbelastung C_{ur} N
a	N	B	R max.	S	U	$Z^{2)}$ h5	Q	dyn. C_r N	stat. C_{or} N	
24	11,5	30	64	2,4	26,7	52	M6	21 600	14 900	750
28,9	11,5	34	76	3,2	29,7	62	M6	30 000	21 400	1 080
33,8	14	36	88	3	31,7	72	M6	39 500	29 000	1 470
38,8	14	38	98	3,2	33,7	80	M6	50 000	38 000	1 910



Spanngewächseinheiten

Graugussgehäuse
 beidseitig Führungsnuten
 Bohrung für Gewindestange
 Exzenterstanzring

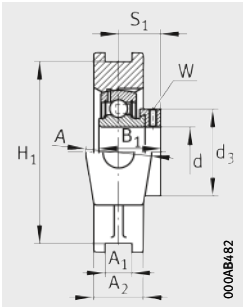


PTUE...XL, RTUE...XL, TTUE...XL

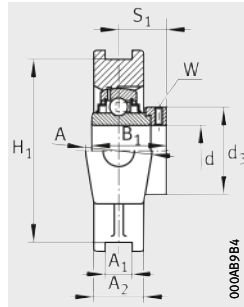


Maßtabelle · Abmessungen in mm

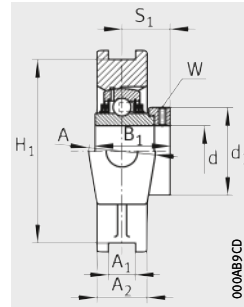
Kurzzeichen			Masse	Abmessungen								
Einheit	Gehäuse	Spannlager		d	H	L	L ₁	L ₂	L ₃	A	A ₁	A ₂
			m									
			≈ kg								H13	
PTUE20-XL	TUE04	GRAE20-XL-NPP-B	0,83	20	90	94,5	60	9	50	37	12	25
RTUE20-XL	TUE04	GE20-XL-KRR-B	0,9	20	90	94,5	60	9	50	37	12	25
PTUE25-XL	TUE05	GRAE25-XL-NPP-B	0,85	25	90	98,5	62	10	50	37	12	25
RTUE25-XL	TUE05	GE25-XL-KRR-B	0,91	25	90	98,5	62	10	50	37	12	25
TTUE25-XL	TUE05	GE25-XL-KTT-B	0,91	25	90	98,5	62	10	50	37	12	25
PTUE30-XL	TUE06	GRAE30-XL-NPP-B	1,19	30	102	114,5	70	10	57	37	12	25
RTUE30-XL	TUE06	GE30-XL-KRR-B	1,24	30	102	114,5	70	10	57	37	12	25
TTUE30-XL	TUE06	GE30-XL-KTT-B	1,25	30	102	114,5	70	10	57	37	12	25
PTUE35-XL	TUE07	GRAE35-XL-NPP-B	1,69	35	102	131,5	80	13	63	40	12	30
RTUE35-XL	TUE07	GE35-XL-KRR-B	1,77	35	102	131,5	80	13	63	40	12	30
TTUE35-XL	TUE07	GE35-XL-KTT-B	1,75	35	102	131,5	80	13	63	40	12	30
PTUE40-XL	TUE08	GRAE40-XL-NPP-B	2,43	40	115	141	88	16	82	50	16	35
RTUE40-XL	TUE08	GE40-XL-KRR-B	2,52	40	115	141	88	16	82	50	16	35
TTUE40-XL	TUE08	GE40-XL-KTT-B	2,55	40	115	141	88	16	82	50	16	35
PTUE45-XL	TUE09	GRAE45-XL-NPP-B	2,32	45	115	141	88	16	82	50	16	35
RTUE45-XL	TUE09	GE45-XL-KRR-B	2,61	45	115	141	88	16	82	50	16	35
TTUE45-XL	TUE09	GE45-XL-KTT-B	2,45	45	115	141	88	16	82	50	16	35
PTUE50-XL	TUE10	GRAE50-XL-NPP-B	2,42	50	115	148	90	16	85	50	16	35
RTUE50-XL	TUE10	GE50-XL-KRR-B	2,57	50	115	148	90	16	85	50	16	35
TTUE50-XL	TUE10	GE50-XL-KTT-B	2,56	50	115	148	90	16	85	50	16	35
PTUE55-XL	TUE11	GRAE55-XL-NPP-B	3,99	55	145	169	104	17	95	60	22	42
RTUE55-XL	TUE11	GE55-XL-KRR-B	4,6	55	145	169	104	17	95	60	22	42
TTUE55-XL	TUE11	GE55-XL-KTT-B	4,72	55	145	169	104	17	95	60	22	42



PTUE..-XL



RTUE..-XL



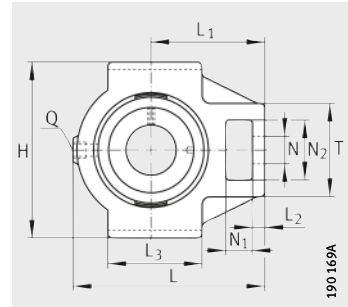
TTUE..-XL

										Schlüssel- weite	Tragfähigkeit Lager		
											Tragzahlen		Ermüdungs- grenz- belastung
H ₁	N	N ₁	N ₂	B ₁	S ₁	T	Q	d ₃	W	dyn. C _r	stat. C _{0r}	C _{ur}	
±0,15								max.		N	N	N	
76	19	18	32	31	23,5	51	Rp ^{1/8}	33	3	13 600	6 600	335	
76	19	18	32	43,7	26,6	51	Rp ^{1/8}	33	3	13 600	6 600	335	
76	19	18	32	31	23,5	51	M6	37,5	3	14 900	7 800	395	
76	19	18	32	44,5	27	51	M6	37,5	3	14 900	7 800	395	
76	19	18	32	44,5	27	51	M6	37,5	3	14 900	7 800	395	
89	22	18	36,5	35,8	26,8	56	Rp ^{1/8}	44	4	20 700	11 300	570	
89	22	18	36,5	48,5	30,2	56	Rp ^{1/8}	44	4	20 700	11 300	570	
89	22	18	36,5	48,5	30,2	56	Rp ^{1/8}	44	4	20 700	11 300	570	
89	22	18	36,5	39	29,5	64	M6	55	5	27 500	15 300	770	
89	22	18	36,5	51,3	32,5	64	M6	55	5	27 500	15 300	770	
89	22	18	36,5	51,3	32,5	64	M6	55	5	27 500	15 300	770	
102	29	20	49	43,8	32,8	82	Rp ^{1/8}	58	5	34 500	19 800	1 010	
102	29	20	49	56,5	35,1	82	Rp ^{1/8}	58	5	34 500	19 800	1 010	
102	29	20	49	56,5	35,1	82	Rp ^{1/8}	58	5	34 500	19 800	1 010	
102	29	20	49	43,8	32,8	82	M6	63	5	34 500	20 400	1 030	
102	29	20	49	56,5	35,1	82	M6	63	5	34 500	20 400	1 030	
102	29	20	49	56,5	35,1	82	M6	63	5	34 500	20 400	1 030	
102	29	20	49	43,8	32,8	83	Rp ^{1/8}	69	5	37 500	23 200	1 180	
102	29	20	49	62,8	38,2	83	Rp ^{1/8}	69	5	37 500	23 200	1 180	
102	29	20	49	62,8	38,2	83	Rp ^{1/8}	69	5	37 500	23 200	1 180	
130	35	26	63,5	48,4	36,4	102	M6	76	5	46 000	29 000	1 480	
130	35	26	63,5	71,4	43,6	102	M6	76	5	46 000	29 000	1 480	
130	35	26	63,5	71,4	43,6	102	M6	76	5	46 000	29 000	1 480	



Spanngehäuseeinheiten

Graugussgehäuse
 beidseitig Führungsnuten
 Bohrung für Gewindestange
 Exzentersternring

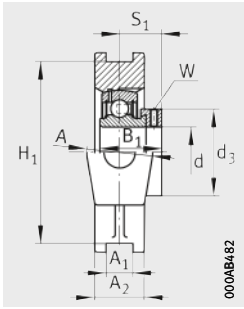


PTUE...XL, RTUE...XL, TTUE...XL,
 RTUEO...XL

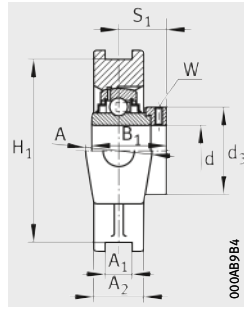
Maßtabelle (Fortsetzung) · Abmessungen in mm

Kurzzeichen			Masse m ≈ kg	Abmessungen								
Einheit	Gehäuse	Spannlager		d	H	L	L ₁	L ₂	L ₃	A	A ₁ H13	A ₂
PTUE60-XL	TUE12	GRAE60-XL-NPP-B	4,21	60	146	186	118	19	100	60	22	44
RTUE60-XL	TUE12	GE60-XL-KRR-B	4,77	60	146	186	118	19	100	60	22	44
TTUE60-XL	TUE12	GE60-XL-KTT-B	4,76	60	146	186	118	19	100	60	22	44
RTUE65-214-XL¹⁾	TUE13/14	GE65-214-XL-KRR-B	7,46	65	166	214	135	20	120	70	25	50
RTUE70-XL	TUE13/14	GE70-XL-KRR-B	6,82	70	166	214	135	20	120	70	25	50
TTUE70-XL	TUE13/14	GE70-XL-KTT-B	6,85	70	166	214	135	20	120	70	25	50
RTUE75-XL	TUE15	GE75-XL-KRR-B	6,44	75	166	214	135	20	120	70	25	50
TTUE75-XL	TUE15	GE75-XL-KTT-B	7,13	75	166	214	135	20	120	70	25	50
RTUE80-XL	TUE16	GE80-XL-KRR-B	8,4	80	184	230	140	20	120	70	28	50
RTUEO80-XL	TUEO16	GNE80-XL-KRR-B	17,25	80	230	282	174	28	150	102	30	60
TTUE80-XL	TUE16	GE80-XL-KTT-B	7,7	80	184	230	140	20	120	70	28	50
RTUE90-XL	TUE18	GE90-XL-KRR-B	11,87	90	215	275	170	30	140	80	28	55
RTUEO90-XL	TUEO18	GNE90-XL-KRR-B	22,9	90	255	312	192	30	165	110	32	66
RTUE100-XL	TUE20	GE100-XL-KRR-B	14,55	100	240	295	180	30	160	90	28	60
RTUE120-XL	TUE24	GE120-XL-KRR-B	23,89	120	285	345	210	35	190	100	32	70

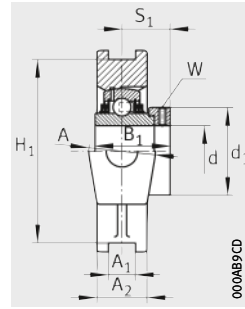
¹⁾ Abweichender Kugelsatz 6214.



PTUE...XL



RTUE...XL, RTUEO...XL



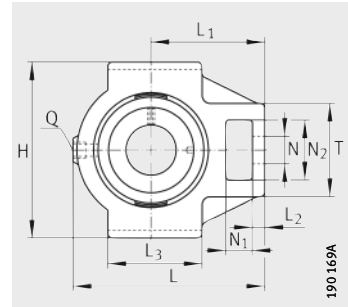
TTUE...XL

										Schlüssel- weite	Tragfähigkeit Lager		
											Tragzahlen		Ermüdungs- grenz- belastung
H ₁	N	N ₁	N ₂	B ₁	S ₁	T	Q	d ₃	W	dyn. C _r N	stat. C _{0r} N	C _{ur} N	
130 ^{+0,15} _{-0,15}	35	32	63,5	53,1	39,6	102	M6	84	5	56 000	36 000	1 820	
130 ^{+0,15} _{-0,15}	35	32	63,5	77,9	46,9	102	M6	84	5	56 000	36 000	1 820	
130 ^{+0,15} _{-0,15}	35	32	63,5	77,9	46,9	102	M6	84	5	56 000	36 000	1 820	
151 ^{+0,25} _{-0,25}	41	35	70	66	44,5	110	M6	96	6	66 000	44 000	2 230	
151 ^{+0,25} _{-0,25}	41	35	70	66	44,5	110	M6	96	6	66 000	44 000	2 230	
151 ^{+0,25} _{-0,25}	41	35	70	66	44,5	110	M6	96	6	66 000	44 000	2 230	
151 ^{+0,25} _{-0,25}	41	35	70	67	45,5	110	M6	100	6	66 000	44 500	2 240	
151 ^{+0,25} _{-0,25}	41	35	70	67	45,5	110	M6	100	6	66 000	44 500	2 240	
165 ^{+0,25} _{-0,25}	41	35	70	70,7	47,3	110	M6	108	6	76 000	54 000	2 600	
204 ⁰ _{-0,6}	53	42	98	93,6	59,6	150	M6	118	6	131 000	87 000	3 950	
165 ^{+0,25} _{-0,25}	41	35	70	70,7	47,3	110	M6	108	6	76 000	54 000	2 600	
190 ^{+0,25} _{-0,25}	47	40	80	69,5	46,5	130	Rp ¹ / ₈	118	6	109 000	79 000	3 550	
228 ⁰ _{-0,6}	57	46	106	101	65,5	160	M6	132	6	151 000	107 000	4 600	
215 ^{+0,25} _{-0,25}	47	40	80	75	49,5	130	M6	132	6	130 000	93 000	4 000	
255 ^{+0,25} _{-0,25}	55	45	95	81	52,5	150	Rp ¹ / ₈	152	6	165 000	131 000	5 100	



Spanngehäuseeinheiten

Graugussgehäuse
 beidseitig Führungsnuten
 Bohrung für Gewindestange
 Gewindestifte im Innenring



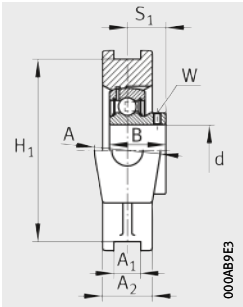
PTUEY..-XL, RTUEY..-XL



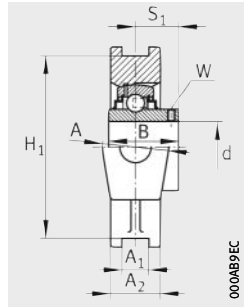
Maßtable · Abmessungen in mm

Kurzzeichen			Masse m ≈ kg	Abmessungen							
Einheit	Gehäuse	Spannlager		d	H	L	L ₁	L ₂	L ₃	A	A ₁ H13
PTUEY20-XL	TUE04	GAY20-XL-NPP-B	0,8	20	90	94,5	60	9	50	37	12
RTUEY20-XL	TUE04	GYE20-XL-KRR-B	0,84	20	90	94,5	60	9	50	37	12
PTUEY25-XL	TUE05	GAY25-XL-NPP-B	0,82	25	90	98,5	62	10	50	37	12
RTUEY25-XL	TUE05	GYE25-XL-KRR-B	0,86	25	90	98,5	62	10	50	37	12
PTUEY30-XL	TUE06	GAY30-XL-NPP-B	1,11	30	102	114,5	70	10	57	37	12
RTUEY30-XL	TUE06	GYE30-XL-KRR-B	1,19	30	102	114,5	70	10	57	37	12
PTUEY35-XL	TUE07	GAY35-XL-NPP-B	1,64	35	102	131,5	80	13	63	40	12
RTUEY35-XL	TUE07	GYE35-XL-KRR-B	1,74	35	102	131,5	80	13	63	40	12
RTUEY40-XL	TUE08	GYE40-XL-KRR-B	2,43	40	115	141	88	16	82	50	16
PTUEY50-XL	TUE10	GAY50-XL-NPP-B	2,25	50	115	148	90	16	85	50	16
RTUEY50-XL	TUE10	GYE50-XL-KRR-B	2,38	50	115	148	90	16	85	50	16
PTUEY60-XL	TUE12	GAY60-XL-NPP-B	4,14	60	146	186	118	19	100	60	22
RTUEY60-XL	TUE12	GYE60-XL-KRR-B	4,44	60	146	186	118	19	100	60	22
RTUEY65-214-XL¹⁾	TUE13/14	GYE65-214-XL-KRR-B	7	65	166	214	135	20	120	70	25
RTUEY70-XL	TUE13/14	GYE70-XL-KRR-B	6,69	70	166	214	135	20	120	70	25
RTUEY75-XL	TUE15	GYE75-XL-KRR-B	6,38	75	166	214	135	20	120	70	25
RTUEY80-XL	TUE16	GYE80-XL-KRR-B	7,63	80	184	230	140	20	120	70	28

¹⁾ Abweichender Kugelsatz 6214.



PTUEY..-XL



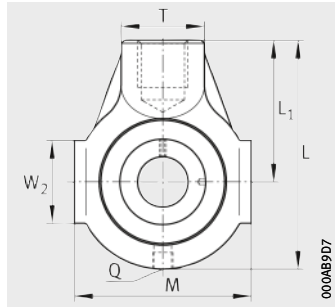
RTUEY..-XL

										Schlüssel- weite	Tragfähigkeit Lager		
											Tragzahlen		Ermüdungs- grenz- belastung
A ₂	H ₁	N	N ₁	N ₂	B	S ₁	T	Q	W	dyn. C _r N	stat. C _{0r} N	C _{ur} N	
25	76 ^{+0,15} _{-0,15}	19	18	32	25	18	51	Rp1/8	2,5	13 600	6 600	335	
25	76 ^{+0,15} _{-0,15}	19	18	32	31	18,3	51	Rp1/8	2,5	13 600	6 600	335	
25	76 ^{+0,15} _{-0,15}	19	18	32	27	19,5	51	M6	2,5	14 900	7 800	395	
25	76 ^{+0,15} _{-0,15}	19	18	32	34,1	19,8	51	M6	2,5	14 900	7 800	395	
25	89 ^{+0,15} _{-0,15}	22	18	36,5	30	21	56	Rp1/8	3	20 700	11 300	570	
25	89 ^{+0,15} _{-0,15}	22	18	36,5	38,1	22,2	56	Rp1/8	3	20 700	11 300	570	
30	89 ^{+0,15} _{-0,15}	22	18	36,5	35	25,5	64	M6	3	27 500	15 300	770	
30	89 ^{+0,15} _{-0,15}	22	18	36,5	42,9	25,4	64	M6	3	27 500	15 300	770	
35	102 ^{+0,15} _{-0,15}	29	20	49	49,2	30,2	82	Rp1/8	4	34 500	19 800	1 010	
35	102 ^{+0,15} _{-0,15}	29	20	49	43	32	83	Rp1/8	4	37 500	23 200	1 180	
35	102 ^{+0,15} _{-0,15}	29	20	49	51,6	32,6	83	Rp1/8	4	37 500	23 200	1 180	
44	130 ^{+0,15} _{-0,15}	35	32	63,5	47	34	102	M6	5	56 000	36 000	1 820	
44	130 ^{+0,15} _{-0,15}	35	32	63,5	65,1	39,7	102	M6	5	56 000	36 000	1 820	
50	151 ^{+0,25} _{-0,25}	41	35	70	74,6	44,4	110	M6	5	66 000	44 000	2 230	
50	151 ^{+0,25} _{-0,25}	41	35	70	74,6	44,4	110	M6	5	66 000	44 000	2 230	
50	151 ^{+0,25} _{-0,25}	41	35	70	77,8	44,5	110	M6	5	66 000	44 500	2 240	
50	165 ^{+0,25} _{-0,25}	41	35	70	82,6	49,3	110	M6	5	76 000	54 000	2 600	

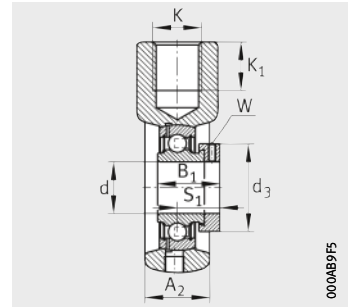


Spann- gehäuseeinheiten

Graugussgehäuse
beidseitig Führungsflächen
mit Gewindebohrung



PHE...-XL, RHE...-XL, THE...-XL,
PHEY...-XL



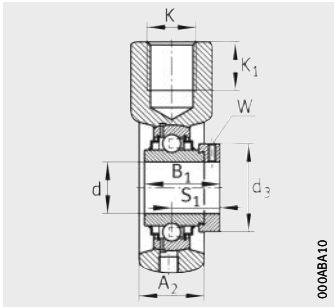
PHE...-XL

Maßtabelle · Abmessungen in mm

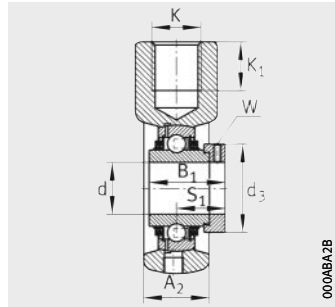
Kurzzeichen			Masse m ≈ kg	Abmessungen					
Einheit	Gehäuse	Spannlager		d	L	L ₁	A ₂	K	K ₁
PHE20-XL	HE04	GRAE20-XL-NPP-B	0,54	20	91	58	25	M16	21
RHE20-XL	HE04	GE20-XL-KRR-B	0,58	20	91	58	25	M16	21
PHE25-XL	HE05	GRAE25-XL-NPP-B	0,71	25	99	64	28	M20	22
RHE25-XL	HE05	GE25-XL-KRR-B	0,77	25	99	64	28	M20	22
THE25-XL	HE05	GE25-XL-KTT-B	0,75	25	99	64	28	M20	22
PHE30-XL	HE06	GRAE30-XL-NPP-B	1,09	30	114	72	32	M24	24
RHE30-XL	HE06	GE30-XL-KRR-B	1,16	30	114	72	32	M24	24
THE30-XL	HE06	GE30-XL-KTT-B	1,17	30	114	72	32	M24	24
PHE35-XL	HE07	GRAE35-XL-NPP-B	1,32	35	122	76	32	M24	24
RHE35-XL	HE07	GE35-XL-KRR-B	1,39	35	122	76	32	M24	24
THE35-XL	HE07	GE35-XL-KTT-B	1,36	35	122	76	32	M24	24
PHE40-XL	HE08	GRAE40-XL-NPP-B	1,65	40	135	85	36	M24	24
RHE40-XL	HE08	GE40-XL-KRR-B	1,77	40	135	85	36	M24	24
THE40-XL	HE08	GE40-XL-KTT-B	1,8	40	135	85	36	M24	24
PHE45-XL	HE09	GRAE45-XL-NPP-B	1,89	45	145	90	40	M24	24
RHE45-XL	HE09	GE45-XL-KRR-B	2,01	45	145	90	40	M24	24
THE45-XL	HE09	GE45-XL-KTT-B	2,13	45	145	90	40	M24	24
PHE50-XL	HE10	GRAE50-XL-NPP-B	1,92	50	145	90	40	M24	24
RHE50-XL	HE10	GE50-XL-KRR-B	2,15	50	145	90	40	M24	24
THE50-XL	HE10	GE50-XL-KTT-B	2,08	50	145	90	40	M24	24

Maßtabelle · Abmessungen in mm

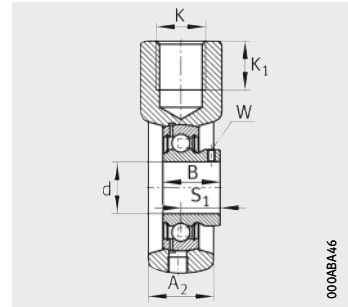
Kurzzeichen			Masse m ≈ kg	Abmessungen					
Einheit	Gehäuse	Spannlager		d	L	L ₁	A ₂	K	K ₁
PHEY20-XL	HE04	GAY20-XL-NPP-B	0,51	20	91	58	25	M16	21
PHEY25-XL	HE05	GAY25-XL-NPP-B	0,68	25	99	64	28	M20	22
PHEY30-XL	HE06	GAY30-XL-NPP-B	1,03	30	114	72	32	M24	24
PHEY35-XL	HE07	GAY35-XL-NPP-B	1,23	35	122	76	32	M24	24
PHEY40-XL	HE08	GAY40-XL-NPP-B	1,5	40	135	85	36	M24	24
PHEY45-XL	HE09	GAY45-XL-NPP-B	1,91	45	145	90	40	M24	24



RHE..-XL



THE..-XL



PHEY..-XL

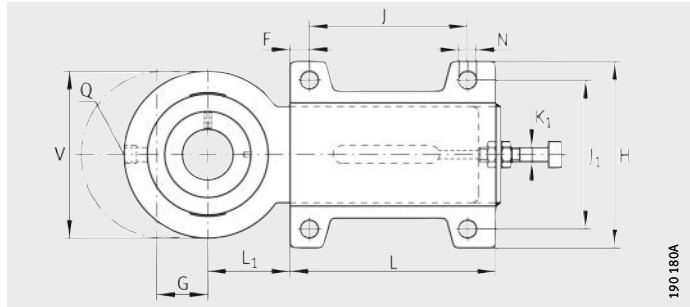
							Schlüssel- weite	Tragfähigkeit Lager		
B ₁	M	S ₁	T	W ₂	Q	d ₃ max.		Tragzahlen		Ermüdungs- grenz- belastung
							W	dyn. C _r N	stat. C _{0r} N	C _{ur} N
31	65	23,5	30	38	M6	33	3	13 600	6 600	335
43,7	65	26,6	30	38	M6	33	3	13 600	6 600	335
31	70	23,5	35	38	M6	37,5	3	14 900	7 800	395
44,5	70	27	35	38	M6	37,5	3	14 900	7 800	395
44,5	70	27	35	38	M6	37,5	3	14 900	7 800	395
35,8	85	26,8	40	40	Rp ^{1/8}	44	4	20 700	11 300	570
48,5	85	30,2	40	40	Rp ^{1/8}	44	4	20 700	11 300	570
48,5	85	30,2	40	40	Rp ^{1/8}	44	4	20 700	11 300	570
39	90	29,5	40	49	M6	55	5	27 500	15 300	770
51,3	90	32,5	40	49	M6	55	5	27 500	15 300	770
51,3	90	32,5	40	49	M6	55	5	27 500	15 300	770
43,8	100	32,8	40	45	M6	58	5	34 500	19 800	1 010
56,5	100	35,1	40	45	M6	58	5	34 500	19 800	1 010
56,5	100	35,1	40	45	M6	58	5	34 500	19 800	1 010
43,8	110	32,8	40	45	M6	63	5	34 500	20 400	1 030
56,5	110	35,1	40	45	M6	63	5	34 500	20 400	1 030
56,5	110	35,1	40	45	M6	63	5	34 500	20 400	1 030
43,8	110	32,8	40	46	M6	69	5	37 500	23 200	1 180
62,8	110	38,2	40	46	M6	69	5	37 500	23 200	1 180
62,8	110	38,2	40	46	M6	69	5	37 500	23 200	1 180

						Schlüssel- weite	Tragfähigkeit Lager		
B	M	S ₁	T	W ₂	Q		Tragzahlen		Ermüdungs- grenz- belastung
						W	dyn. C _r N	stat. C _{0r} N	C _{ur} N
25	65	18	30	38	M6	2,5	13 600	6 600	335
27	70	19,5	35	38	M6	2,5	14 900	7 800	395
30	85	21	40	40	Rp ^{1/8}	3	20 700	11 300	570
35	90	25,5	40	49	M6	3	27 500	15 300	770
39,5	100	29	40	45	M6	4	34 500	19 800	1 010
41,5	110	30,5	40	45	M6	4	34 500	20 400	1 030



Spann- gehäuseeinheiten

Graugussgehäuse
Führungsschiene
mit Druckschraube



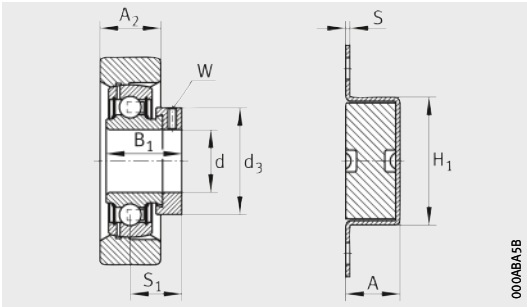
PHUSE...XL(-N)



Maßtabelle · Abmessungen in mm

Kurzzeichen				Masse m ≈ kg	Abmessungen									
Einheit	Gehäuse	Führungsschiene	Spannlager		d	H	J	J ₁	L	L ₁	A	A ₂	H ₁	N
PHUSE25-XL	HUE05	HUSE07	GRAE25-XL-NPP-B	2,07	25	103	140	80	187	50	28	22	52	11,5
PHUSE30-XL	HUE06	HUSE07	GRAE30-XL-NPP-B	2,22	30	103	140	80	187	50	28	22	52	11,5
PHUSE35-XL	HUE07	HUSE07	GRAE35-XL-NPP-B	2,46	35	103	140	80	187	50	28	22	52	11,5
PHUSE40-XL	HUE08	HUSE10	GRAE40-XL-NPP-B	4,89	40	130	180	100	256	60	36	30	60	14
PHUSE50-XL-N	HUE10	HUSE10	GRAE50-XL-NPP-B	5,25	50	130	180	100	256	60	36	30	60	14

1) Schutzkappe KASK10 separat zu bestellen.
Die Kappe ist für Temperaturen von -20 °C bis +80 °C geeignet.



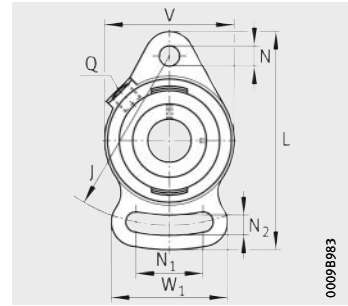
PHUSE..XL(-N)

										Schlüssel- weite	Tragfähigkeit				Schutz- kappe ¹⁾
											Lager		Ermüdungs- grenz- belastung	Gehäuse	
											Tragzahlen				
B ₁	K ₁	S	F	G	S ₁	V	Q	d ₃	W	dyn. C _r	stat. C _{0r}	C _{ur}	C _{0rG}		
										N	N	N	N		
31	M12	4	20	65	23,5	78	M6	37,5	3	14 900	7 800	395	7 800	-	
35,8	M12	4	20	65	26,8	88	M6	44	4	20 700	11 300	570	11 300	-	
39	M12	4	20	65	29,5	98	Rp ^{1/8}	55	5	27 500	15 300	770	15 300	-	
43,8	M16	4	20	80	32,8	108	M6	58	5	34 500	19 800	1 010	19 800	-	
43,8	M16	4	20	80	32,8	120	M6	69	5	37 500	23 200	1 180	23 200	KASK10	



Spanngehäuseeinheiten

Graugussgehäuse
winkeleinstellbar

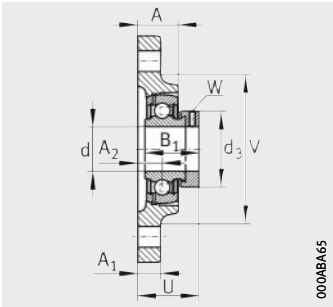


PSFT..XL

00095983

Maßtabelle · Abmessungen in mm

Kurzzeichen			Masse m ≈ kg	Abmessungen						
Einheit	Gehäuse	Spannlager		d	J	L	A	A ₁	A ₂	N
PSFT20-XL	SFT04	GRAE20-XL-NPP-B	0,41	20	90	112	18	10	10,5	11,5
PSFT25-XL	SFT05	GRAE25-XL-NPP-B	0,52	25	99	124	20	11	12,5	11,5
PSFT30-XL	SFT06	GRAE30-XL-NPP-B	0,77	30	117	142	22	12	13	11,5
PSFT35-XL	SFT07	GRAE35-XL-NPP-B	1,1	35	128	155	25	12,5	15	14



PSFT..XL

								Schlüssel- weite	Tragfähigkeit Gehäuse		
									Tragzahlen		Ermüdungs- grenz- belastung
N ₁	N ₂	B ₁	U	V	W ₁	Q	d ₃ max.	W	dyn. C _r N	stat. C _{0r} N	C _{ur} N
30	11,5	31	34	61	52	M6	33	3	13 600	6 600	335
37,5	11,5	31	36	70	63	M6	37,5	3	14 900	7 800	395
40	11,5	35,8	39,7	80	65	M6	44	4	20 700	11 300	570
45	14	39	44,5	90	75	M6	55	5	27 500	15 300	770



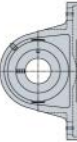


Gehäuseeinheiten mit Stahlblechgehäuse

Stehlagereinheiten
Flanschlagereinheiten
Spanngehäuseeinheiten

Gehäuseeinheiten mit Stahlblechgehäuse

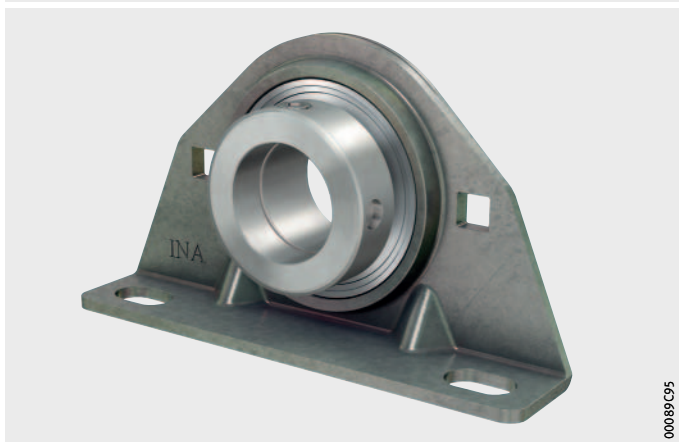
		Seite
Produktübersicht	Gehäuseeinheiten mit Stahlblechgehäuse	308
Matrix	Kombinationsmöglichkeiten Spannlager mit Stahlblechgehäusen.....	310
Merkmale	X-life	312
	Steh- und Flanschlagereinheiten.....	313
	Steh- und Flanschlagereinheiten mit Gummidämmring.....	313
	Spanngehäuseeinheiten.....	314
	Betriebstemperatur	314
	Schmierung.....	314
	Korrosionsbeständige Einheiten	314
	Branchenprogramm	314
	Nachsetzzeichen	314
Konstruktions- und Sicherheitshinweise	Kompensation statischer Fluchtungsfehler.....	315
	Drehzahlgrenzen für Spannlager.....	316
	Tragfähigkeit der Gehäuse	316
	Ausführung der Anschlusskonstruktion.....	317
Genauigkeit	Maßtoleranzen	317
Maßtabellen	Stehlagereinheiten, mit oder ohne Gummidämmring.....	318
	Zweiloch-Flanschlagereinheiten.....	322
	Zweiloch-Flanschlagereinheiten, mit Gummidämmring.....	324
	Dreiloch-Flanschlagereinheiten.....	326
	Dreiloch- und Vierloch-Flanschlagereinheiten	328
	Spanngehäuseeinheiten.....	332



Produktübersicht Gehäuseeinheiten mit Stahlblechgehäuse

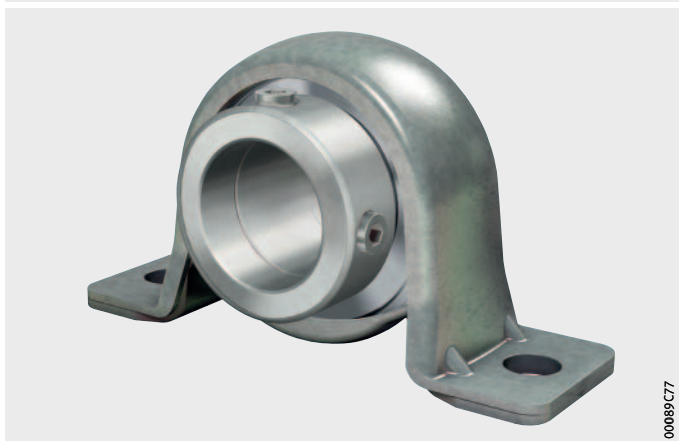
Stehlagereinheiten

PBS..-XL



00089C95

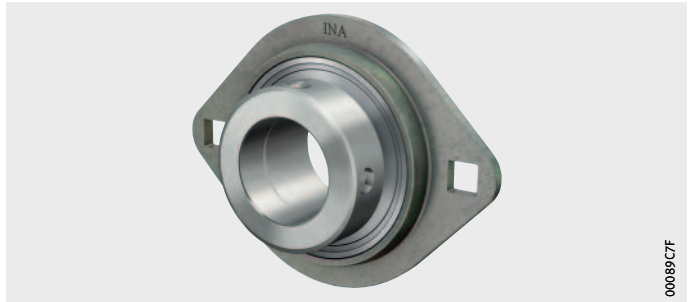
PB..-XL, PBY..-XL, RPB..-XL



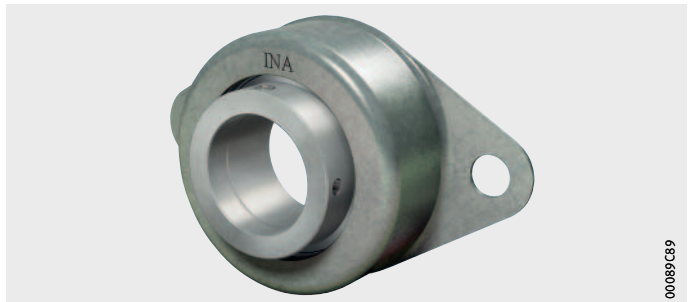
00089C77

Zwei- und Dreiloch-Flanschlagereinheiten

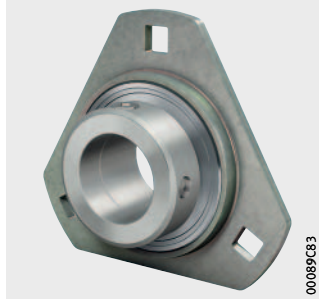
RAT..-XL, RATY..-XL, RALT..-XL, PCSLT..-XL



RCSMF..-XL



RATR..-XL, RALTR..-XL,
RRTR..-XL, RATRY..-XL

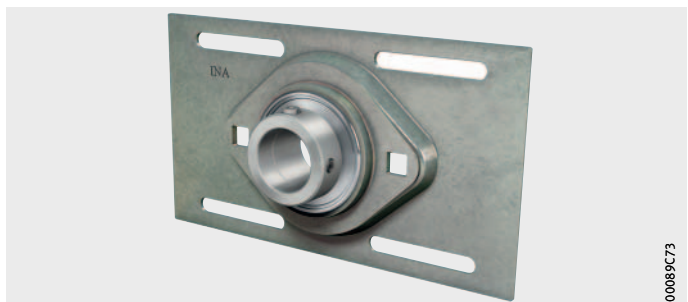






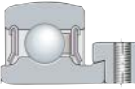
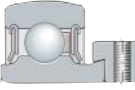
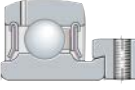
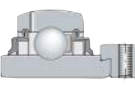
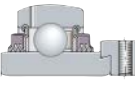
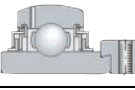
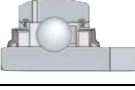
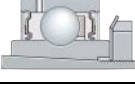
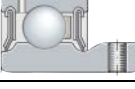
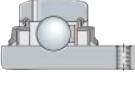
RA..-XL, RAY..-XL, GRA..-XL



Spannhäusereinheiten

MSTU..-XL



Kombinationsmöglichkeiten Spannlager mit Stahlblechgehäusen	Gehäuse ¹⁾				
	Stehlager			Zweiloch-Flanschlager	
					
Kurzzeichen	GEH...PBS	GEH...BT	GEH...BT GRG...RABR	FLAN...LST (2 Stück)	FLAN...MST (2 Stück)
Wellendurchmesser d					
RALE...-XL-NPP(-B) 20 mm – 30 mm			RPB...-XL Seite 318 d = 30 mm	RALT...-XL Seite 322	
RAE...-XL-NPP(-B) 12 mm – 40 mm		PBS...-XL Seite 318	PB...-XL Seite 318	RPB...-XL Seite 318	RAT...-XL Seite 322
GRAE...-XL-NPP-B 20 mm – 60 mm					
(G)E...-XL-KRR-B 17 mm – 60 mm		getrennt bestellen	getrennt bestellen	getrennt bestellen	getrennt bestellen
GE...-XL-KTT-B 20 mm – 60 mm		getrennt bestellen	getrennt bestellen		getrennt bestellen
GE...-XL-KLL-B 20 mm – 50 mm		getrennt bestellen	getrennt bestellen		getrennt bestellen
GLE...-XL-KRR-B 20 mm – 60 mm		getrennt bestellen	getrennt bestellen		getrennt bestellen
GSH...-XL-2RSR-B 20 mm – 50 mm		getrennt bestellen	getrennt bestellen		getrennt bestellen
(G)AY...-XL-NPP-B 12 mm – 60 mm		getrennt bestellen	PBY...-XL Seite 318		RATY...-XL Seite 322
GYE...-XL-KRR-B 12 mm – 60 mm		getrennt bestellen	getrennt bestellen		getrennt bestellen

Katalogprogramm, Maßtabelle siehe angegebene Seiten.
Weitere Abmessungen und Kombinationen auf Anfrage.

 Kombinationen nicht möglich oder nicht sinnvoll.

¹⁾ Gehäuse sind Corrotect-beschichtet, Nachsetzzeichen FA125.

Dreiloch-Flanschlager						Spanngehäuse
						
FLAN...CSLT FLAN...CST	FLAN...RCSMF GRG...RCSM	FLAN...MSB (2 Stück)	FLAN...MSA FLAN...MSB	FLAN...LSTR (2 Stück)	FLAN...MSTR (2 Stück)	GEH...MSTU
PCSLT...-XL Seite 322	RCSMF...-XL Seite 324 d = 30 mm			RALTR...-XL Seite 326		
	RCSMF...-XL Seite 324	RA...-XL Seite 328			RATR...-XL Seite 326	MSTU...-XL Seite 332
		RA...-XL Seite 328	GRA...-XL Seite 328			
		getrennt bestellen	getrennt bestellen		RRTR...-XL Seite 326	getrennt bestellen
		getrennt bestellen	getrennt bestellen		getrennt bestellen	getrennt bestellen
		getrennt bestellen	getrennt bestellen		getrennt bestellen	getrennt bestellen
		getrennt bestellen	getrennt bestellen		getrennt bestellen	getrennt bestellen
		RAY...-XL Seite 328			RATRY...-XL Seite 326	getrennt bestellen
					getrennt bestellen	getrennt bestellen



Gehäuseeinheiten mit Stahlblechgehäuse

Merkmale

INA-Gehäuseeinheiten gibt es als Stehlager-, Flanschlager- und Spanngehäuseeinheiten in vielen verschiedenen Ausführungen. Die Einheiten sind montagefertig und bestehen aus INA-Stahlblechgehäusen, in die INA-Spannlager integriert sind.

Durch die sphärische Mantelfläche des Lageraußenrings und die hohlkugelige Gehäuseform kompensieren Gehäuseeinheiten statische Fluchtungsfehler der Welle, siehe Seite 315.

Die Gehäuse werden mit der Anschlusskonstruktion verschraubt. Für die Anschraubflächen genügen entfeinerte Toleranzen, siehe Seite 317.



Um die Funktion und Sicherheit bei allen Betriebsbedingungen zu gewährleisten, sind Lager und Gehäuse nach der Montage durch ein definiertes Schwenkmoment aufeinander abgestimmt. Das Schwenkmoment kann bei Schaeffler angefragt werden.

X-life

Zahlreiche Baugrößen werden in X-life-Ausführung geliefert. Diese Produkte sind in den Maßtabellen gekennzeichnet.

Spannlager in X-life-Qualität haben beispielsweise eine niedrigere Rauheit Ra und eine bessere Formgenauigkeit der Laufbahnen als vergleichbare Ausführungen ohne X-life. Dadurch ist zum Beispiel bei gleicher Dimensionierung die Tragfähigkeit und Lebensdauer dieser Lager höher. Bei bestimmten Anwendungen kann so gegebenenfalls die Lagerung kleiner ausgelegt werden.

Bei Spannlagern in X-life-Qualität wurde zudem der Exzenter-spannung konstruktiv verbessert und die Schmierstoffmenge und -verteilung optimiert. Gehäuse ASE haben zusätzliche Querstreben an der Unterseite. Für extreme Anforderungen wurde der Käfig- und Dichtungswerkstoff bei den Hoch- und Tieftemperaturausführungen (Nachsetzzeichen FA101) gegenüber früheren Versionen deutlich verbessert.

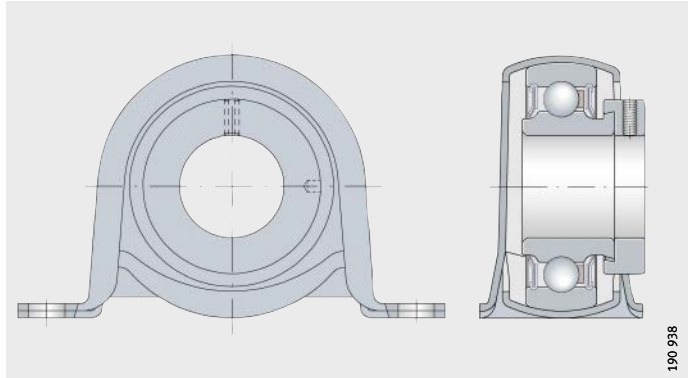
Steh- und Flanschlagereinheiten

Stahlblechgehäuse sind zweiteilig, aus Bandstahl in Tiefziehqualität gepresst und standardmäßig Corrotect-beschichtet, *Bild 1* und *Bild 2*. Korrosionsbeständige Stahlblechgehäuseeinheiten RRY..-VA und GRRY..-VA sind aus rostfreiem Stahl, siehe Seite 380.

Einheiten mit Blechgehäuse sind für mittlere Belastungen und gewichtsreduzierte Konstruktionen geeignet.

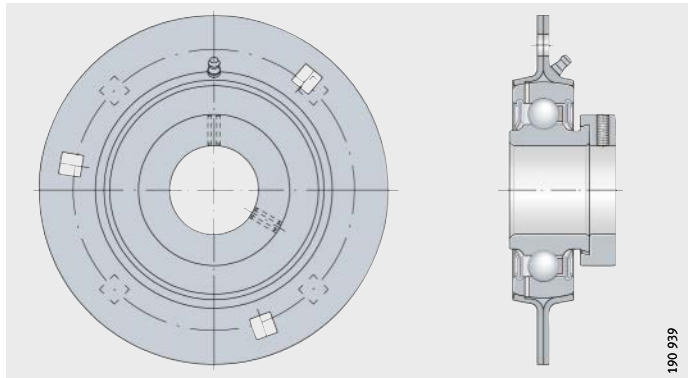
PB..-XL

Bild 1
Stehlagereinheit,
Stahlblechgehäuse



GRA..-XL

Bild 2
Flanschlagereinheit,
Stahlblechgehäuse

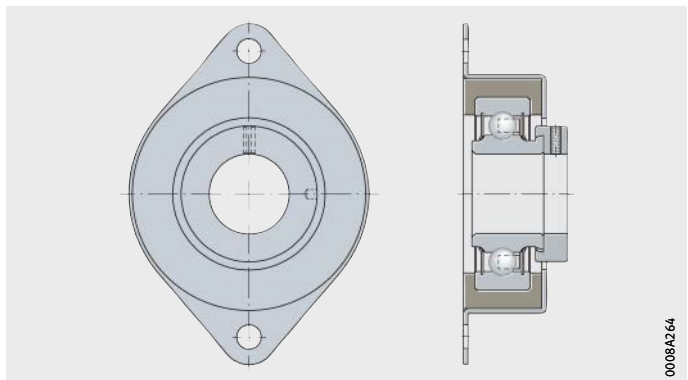


Steh- und Flanschlagereinheiten mit Gummidämmring

Neben den normalen Steh- und Flanschlagereinheiten gibt es auch eine Ausführung mit Gummidämmring am Lageraußenring, *Bild 3*. Dieser Dämmring nimmt Stöße und Schwingungen auf und dämpft damit Laufgeräusche.

RCSMF..-XL

Bild 3
Flanschlagereinheit
mit Gummidämmring



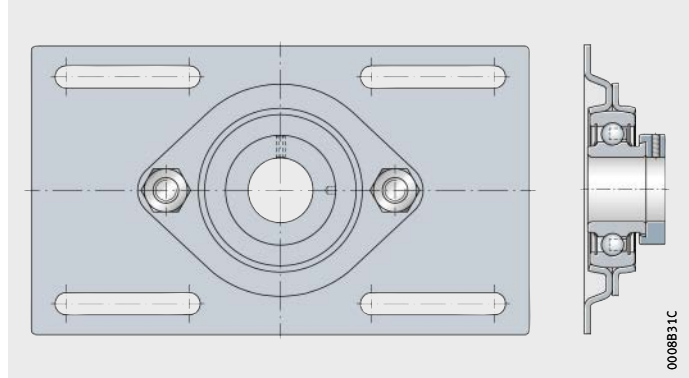
Gehäuseeinheiten mit Stahlblechgehäuse

Spanngehäuseeinheiten

Die Einheiten sind zweiteilige Stahlblechgehäuse und verschiebbar, *Bild 4*. Sie werden eingesetzt, wenn Wellen lange Verschiebewege ausführen müssen.

MSTU..-XL

Bild 4
Spanngehäuseeinheit,
Stahlblechgehäuse



Betriebstemperatur

Gehäuseeinheiten mit Gummidämmring sind für Betriebstemperaturen von -20 °C bis $+85\text{ °C}$ geeignet.

Gehäuseeinheiten ohne Gummidämmring sind für Betriebstemperaturen von -20 °C bis $+100\text{ °C}$ geeignet. Kurzzeitige Temperaturspitzen bis $+120\text{ °C}$ sind möglich.

Schmierung

Die Flanschlagereinheit GRA..-XL ist über einen Schmiernippel nachschmierbar.

Korrosionsbeständige Einheiten

Die Gehäuseeinheiten gibt es auch in korrosionsbeständiger Ausführung. Die zweiteiligen Blechgehäuse haben das Nachsetzzeichen VA und sind auch als nachschmierbare Ausführung erhältlich, siehe Kapitel Spannlager und Gehäuseeinheiten, korrosionsbeständig, Seite 349.

Sie werden eingesetzt bei Feuchtigkeit, Schmutzwasser, Salzsprühnebel sowie schwach alkalischen und schwach sauren Reinigungsmitteln.

Branchenprogramm

Neben dem umfangreichen Katalogprogramm liefern wir auch Gehäuseeinheiten für spezielle Anwendungen.

Beispiele sind:

- Speziell abgedichtete Flanschlagereinheiten für Pflugscheiben
- Weitere Ausführungen mit speziellen Fetten oder Dichtungen sind lieferbar. Bitte bei Bedarf anfragen.

Nachsetzzeichen

Nachsetzzeichen der lieferbaren Ausführungen, siehe Tabelle.

Lieferbare Ausführungen

Nachsetzzeichen	Beschreibung	Ausführung
FA106	Lager besonders geräuschgeprüft	Standard
FA125	mit Corrotect-Beschichtung	

Konstruktions- und Sicherheitshinweise

In den Technischen Grundlagen sind die wesentlichen Hinweise zur Auslegung der Lagerung, zur Schmierung, zum Ein- und Ausbau und zum Betrieb der Lager zusammengefasst, siehe Seite 32.

INA-Spannlager und INA-Gehäuse sind aufeinander abgestimmt und ergeben als Einheit besonders robuste und wirtschaftliche Lagerungen.

Kompensation statischer Fluchtungsfehler

Lager mit sphärischer Mantelfläche des Lageraußenrings kompensieren in Gehäusen mit kugelförmiger Bohrung statische Fluchtungsfehler der Welle oder Gehäuse, *Bild 5* und *Bild 6*. Bei nachschmierbaren Flanschlagereinheiten GRA ist die Funktionsfähigkeit der Schmierung zu berücksichtigen. Hierzu bitte rückfragen.



Die Einheiten dürfen nicht zur Aufnahme von Schwenk- oder Taumbewegungen eingesetzt werden!

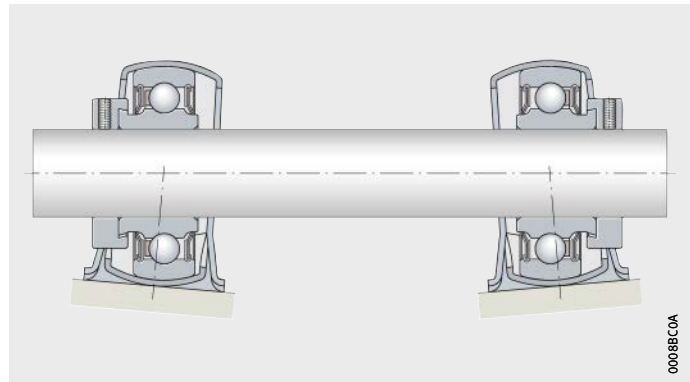
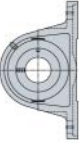


Bild 5
Kompensation
statischer Fluchtungsfehler
der Gehäuse

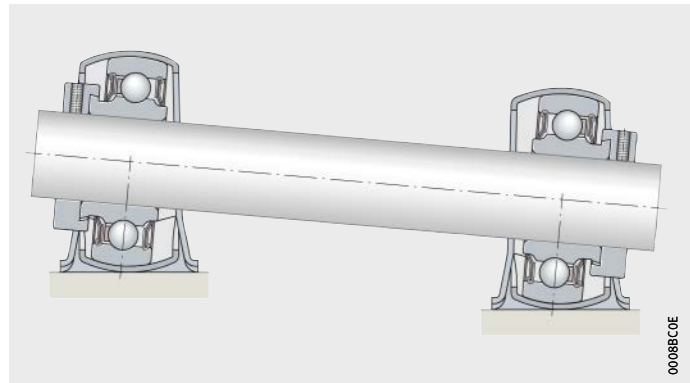


Bild 6
Kompensation
statischer Fluchtungsfehler
der Welle

Gehäuseeinheiten mit Stahlblechgehäuse

Drehzahlgrenzen für Spannlager

Die Drehzahlgrenzen hängen ab von der Belastung, dem Spiel zwischen der Lagerbohrung und der Welle sowie von der Reibung der Dichtungen, siehe Seite 148.

Tragfähigkeit der Gehäuse

Durch die Vielseitigkeit ihrer Eigenschaften können INA-Gehäuseeinheiten in nahezu allen Industriebranchen problemlos eingesetzt werden.



Sind Lagerungen in Einrichtungen geplant, bei denen durch eine Fehlfunktion der Einheiten Personen gefährdet werden können, oder verursacht ein außerplanmäßiger Stillstand der Maschine größere Störungen des Betriebs, unbedingt vor Konstruktion bei uns rückfragen!

Radiale Tragfähigkeit

Stahlblechgehäuse sind für mittlere Belastungen geeignet.

Die zulässige radiale Tragfähigkeit C_{0rG} der Stahlblechgehäuse ist in den Maßtabellen angegeben.

Axiale Tragfähigkeit

Die zulässige axiale Tragfähigkeit der Stahlblechgehäuse hängt vom Wert der radialen Tragfähigkeit ab, siehe Tabelle.

Zulässige axiale Tragfähigkeit

Einheiten mit Stahlblechgehäuse	Axiale Tragfähigkeit ¹⁾
MSTU	$0,20 \times C_{0rG}$
PHUSE	$0,25 \times C_{0rG}$
PB, PBY, RPB	$0,33 \times C_{0rG}$
PBS	$0,20 \times C_{0rG}$
RALTR, RATR, RATRY, RRTR	$0,50 \times C_{0rG}$
PCSLT, RAT, RATY, RALT	$0,50 \times C_{0rG}$
RCSMF	$0,33 \times C_{0rG}$
RA, RAY, GRA, RRY, GRRY	$0,50 \times C_{0rG}$

¹⁾ C_{0rG} ist die zulässige radiale Tragfähigkeit des Stahlblechgehäuses, nach Maßtabelle.

Ausführung der Anschlusskonstruktion

Die zulässige Wellentoleranz hängt ab von der Drehzahl, der Belastung und dem montierten Spannlager. Möglich sind Wellen der Toleranzklassen h6 © bis h9 ©. Für die meisten Anwendungen reichen gezogene Wellen aus.

Anschraubflächen

Als Empfehlung für die Anschraubflächen gelten:

- Rauheit der Anschraubfläche maximal Ra 12,5 (Rzmax 63)
- Form- und Lagetoleranz 0,04/100 hohl, ballig nicht zulässig.

Befestigungsschrauben

Die Verschraubung sollte nach VDI 2230 ausgelegt sein; Reibungskoeffizient $\mu = 0,12$ (90%).

Zur Befestigung können Schrauben der Festigkeitsklasse 8.8 oder besser verwendet werden. Die für diese Schraubenklasse geltenden maximalen Anziehdrehmomente sollen auch nicht überschritten werden, wenn Schrauben höherer Festigkeit eingesetzt werden.

Grundsätzlich empfehlen wir bei der Schraubensicherung, nur mit 70% der normativen Werte anzuziehen.

Zur Befestigung sollten Zylinderschrauben mit Innensechskant nach DIN EN ISO 4762 oder Sechskantschrauben mit Regelgewinde bis Kopf nach DIN EN ISO 4017 verwendet werden. Die Schrauben sollten mindestens mit einer Scheibe nach DIN EN ISO 7089 oder DIN EN ISO 7090 kombiniert werden.

Schrauben und Zubehör für die Befestigung gehören nicht zum Lieferumfang.

Genauigkeit

Die Stahlblechgehäuse entsprechen weitestgehend DIN 626-2 sowie ISO 3228, soweit darin enthalten.

Die Genauigkeit der montierten Spannlager ist zu beachten, siehe Seite 150.

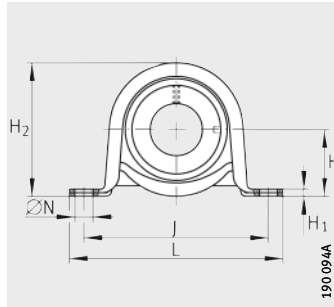
Maßtoleranzen

Die Maßtoleranzen der Stahlblechgehäuse entsprechen DIN 6930. Zur Befestigung der Stahlblechgehäuse mit Vierkantbohrung werden Flachrundschrauben mit Vierkantansatz (DIN 603) oder kurzem Vierkantansatz (DIN 11015) empfohlen.

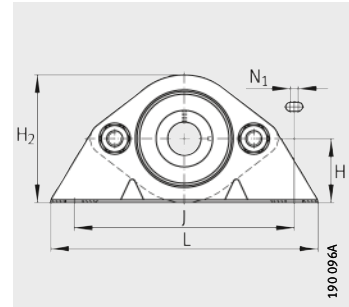


Stehlagereinheiten

Stahlblechgehäuse
mit oder ohne
Gummidämmring



PB..-XL, RPB..-XL

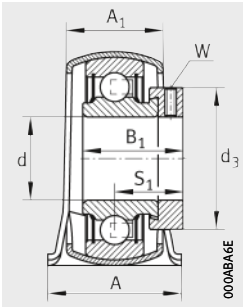


PBS..-XL

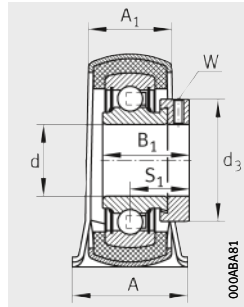
Maßtabelle · Abmessungen in mm

Kurzzeichen				Masse m ≈ kg	Abmessungen					
Einheit	Gehäuse ¹⁾	Gummidämmring	Spannlager		d	H	J	L	A	A ₁
PB12-XL	GEH40-BT	–	RAE12-XL-NPP-B	0,17	12	22,2	68	85,7	25,4	18,4
RPB12-XL	GEH47-BT	GRG.RABR40/47	RAE12-XL-NPP-B	0,23	12	25,4	76	98,7	31,8	22,3
PBS12-XL	GEH40-PBS	–	RAE12-XL-NPP-B	0,32	12	30,2	92	123,8	32,5	14,2
PB15-XL	GEH40-BT	–	RAE15-XL-NPP-B	0,17	15	22,2	68	85,7	25,4	18,4
RPB15-XL	GEH47-BT	GRG.RABR40/47	RAE15-XL-NPP-B	0,23	15	25,4	76	98,4	31,8	22,3
PBS15-XL	GEH40-PBS	–	RAE15-XL-NPP-B	0,32	15	30,2	92	123,8	32,5	14,2
PB17-XL	GEH40-BT	–	RAE17-XL-NPP-B	0,17	17	22,2	68	85,7	25,4	18,4
RPB17-XL	GEH47-BT	GRG.RABR40/47	RAE17-XL-NPP-B	0,23	17	25,4	76	98,4	31,8	22,3
PBS17-XL	GEH40-PBS	–	RAE17-XL-NPP-B	0,32	17	30,2	92	123,8	32,5	14,2
PB20-XL	GEH47-BT	–	RAE20-XL-NPP-B	0,27	20	25,4	76	98,4	31,8	22,3
RPB20-XL	GEH52-BT	GRG.RABR47/52-AH01	RAE20-XL-NPP-B	0,28	20	28,6	86	108	31,8	23,5
PBS20-XL	GEH47-PBS	–	RAE20-XL-NPP-B	0,45	20	33,6	97	127	33	15,8
PB25-XL	GEH52-BT	–	RAE25-XL-NPP-B	0,3	25	28,6	86	108	31,8	23,5
RPB25-XL	GEH62-BT	GRG.RABR52/62-AH01	RAE25-XL-NPP-B	0,38	25	33,3	95	117,5	38	26,5
PBS25-XL	GEH52-PBS	–	RAE25-XL-NPP-B	0,49	25	36,5	95,5	133,5	34,1	17,4
PB30-XL	GEH62-BT	–	RAE30-XL-NPP-B	0,5	30	33,3	95	117,5	38	26,5
RPB30-XL	GEH62-BT	GRG.RABR55/62	RAE30-XL-NPP-B	0,45	30	33,3	95	117,5	38	26,5
PBS30-XL	GEH62-PBS	–	RAE30-XL-NPP-B	0,79	30	42,9	119	159	38,9	17,4
PBS35-XL	GEH72-PBS	–	RAE35-XL-NPP-B	1,05	35	47,6	127	165	46,1	22,2
PBS40-XL	GEH80-PBS	–	RAE40-XL-NPP-B	1,33	40	55	136,5	180	53,5	23

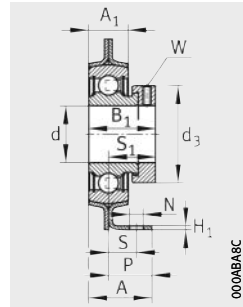
¹⁾ Gehäuse Corrotect-beschichtet, Nachsetzzeichen FA125.



PB..-XL



RPB..-XL



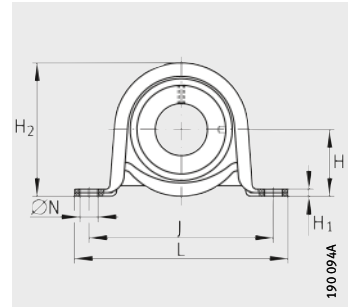
PBS..-XL

										Schlüssel- weite	Tragfähigkeit			
											Lager			Gehäuse
											Tragzahlen		Ermüdungs- grenz- belastung	
H ₁	H ₂	N	N ₁	B ₁	S ₁	S	P	d ₃	W	dyn. C _r N	stat. C _{0r} N	C _{ur} N	N	
2,6	43,2	9,5	-	28,6	22,1	-	-	28,4	3	10 100	4 750	241	1 350	
3,3	50,1	9,5	-	28,6	22,1	-	-	28,4	3	10 100	4 750	241	900	
2,6	59,6	-	10,5	5,6	28,6	22,1	15	25,4	3	10 100	4 750	241	2 700	
2,6	43,2	9,5	-	28,6	22,1	-	-	28,4	3	10 100	4 750	241	1 350	
3,3	50,1	9,5	-	28,6	22,1	-	-	28,4	3	10 100	4 750	241	900	
2,6	59,6	-	10,5	5,6	28,6	22,1	15	25,4	3	10 100	4 750	241	2 700	
2,6	43,2	9,5	-	28,6	22,1	-	-	28,4	3	10 100	4 750	241	1 350	
3,3	50,1	9,5	-	28,6	22,1	-	-	28,4	3	10 100	4 750	241	900	
2,6	59,6	-	10,5	5,6	28,6	22,1	15	25,4	3	10 100	4 750	241	2 700	
3,3	50,1	9,5	-	31	23,5	-	-	33	3	13 600	6 600	335	1 600	
4	56,5	11,5	-	31	23,5	-	-	33	3	13 600	6 600	335	1 100	
3	66,8	-	10,5	5,6	31	23,5	15	25,4	3	13 600	6 600	335	3 200	
4	56,5	11,5	-	31	23,5	-	-	37,5	3	14 900	7 800	395	1 800	
4	66,1	11,5	-	31	23,5	-	-	37,5	3	14 900	7 800	395	1 400	
3,4	72	-	10,5	9,5	31	23,5	14,3	25,4	3	14 900	7 800	395	3 600	
4	66,1	11,5	-	35,8	26,8	-	-	44	4	20 700	11 300	570	2 700	
4	66,1	11,5	-	26,5	20	-	-	42,5	2,5	14 100	8 300	420	1 400	
3,4	85	-	13,5	8	35,8	26,8	16	30,2	4	20 700	11 300	570	3 600	
4	94,4	-	13,5	8	39	29,5	20,7	35	5	27 500	15 300	770	4 100	
4	106	-	13,5	8	43,8	32,8	25	40	5	34 500	19 800	1 010	4 500	



Stehlagereinheiten

Stahlblechgehäuse
ohne Gummidämmring



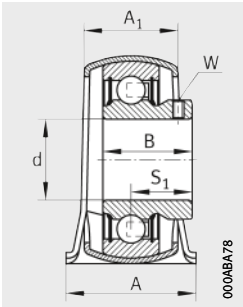
PBY..-XL

X-life

Maßtabelle · Abmessungen in mm

Kurzzeichen			Masse m ≈ kg	Abmessungen					
Einheit	Gehäuse ¹⁾	Spannlager		d	H	J	L	A	A ₁
PBY12-XL	GEH40-BT	AY12-XL-NPP-B	0,15	12	22,2	68	85,7	25,4	18,4
PBY15-XL	GEH40-BT	AY15-XL-NPP-B	0,15	15	22,2	68	85,7	25,4	18,4
PBY17-XL	GEH40-BT	AY17-XL-NPP-B	0,15	17	22,2	68	85,7	25,4	18,4
PBY20-XL	GEH47-BT	AY20-XL-NPP-B	0,22	20	25,4	76	98,4	31,8	22,3
PBY25-XL	GEH52-BT	AY25-XL-NPP-B	0,26	25	28,6	86	108	31,8	23,5
PBY30-XL	GEH62-BT	AY30-XL-NPP-B	0,4	30	33,3	95	117,5	38	26,5

¹⁾ Gehäuse Corrotect-beschichtet, Nachsetzzeichen FA125.



PBY..-XL

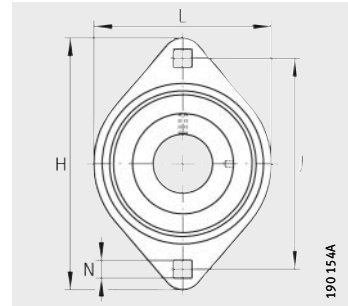
					Schlüssel- weite W	Tragfähigkeit			
						Lager			Gehäuse
						Tragzahlen		Ermüdungs- grenz- belastung C _{ur} N	
H ₁	H ₂	N	B	S ₁	dyn. C _r N	stat. C _{0r} N			
2,6	43,2	9,5	22	16	2,5	10 100	4 750	241	1 350
2,6	43,2	9,5	22	16	2,5	10 100	4 750	241	1 350
2,6	43,2	9,5	22	16	2,5	10 100	4 750	241	1 350
3,3	50,1	9,5	25	18	2,5	13 600	6 600	335	1 600
4	56,5	11,5	27	19,5	2,5	14 900	7 800	395	1 800
4	66,1	11,5	30	21	3	20 700	11 300	570	2 700



Zweiloch- Flanschlagereinheiten

Stahlblechgehäuse

X-life



RAT...-XL, RALT...-XL, PCSLT...-XL,
RATY...-XL

Maßtabelle · Abmessungen in mm

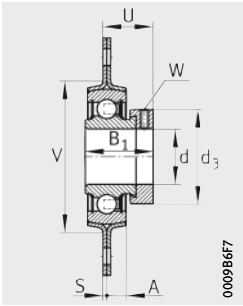
Kurzzeichen			Masse	Abmessungen				
Einheit	Gehäuse ¹⁾	Spannlager		d	H	J	L	A
			m					
			≈ kg					
RAT12-XL	2× FLAN40-MST	RAE12-XL-NPP-B	0,19	12	81	63,5	58,7	7
RAT15-XL	2× FLAN40-MST	RAE15-XL-NPP-B	0,19	15	81	63,5	58,7	7
RAT17-XL	2× FLAN40-MST	RAE17-XL-NPP-B	0,19	17	81	63,5	58,7	7
RALT20-XL-FA125.8	2× FLAN42-LST	RALE20-XL-NPP-B	0,17	20	81	63,5	58,7	7
PCSLT20-XL	1× FLAN42-CSLT, 1× FLAN42-CST	RALE20-XL-NPP-B	0,22	20	90,5	71,4	66	14
RAT20-XL	2× FLAN47-MST	RAE20-XL-NPP-B	0,27	20	90,5	71,5	66	8
PCSLT25-XL	1× FLAN47-CSLT, 1× FLAN47-CST	RALE25-XL-NPP-B	0,25	25	95,2	76,2	71	16
RALT25-XL	2× FLAN47-LST	RALE25-XL-NPP-B	0,22	25	95,2	76	71	7,1
RAT25-XL	2× FLAN52-MST	RAE25-XL-NPP-B	0,34	25	95,2	76,2	71	8,7
PCSLT30-XL	1× FLAN55-CSLT, 1× FLAN55-CST	RALE30-XL-NPP-B	0,3	30	112,5	90,5	84	16
RAT30-XL	2× FLAN62-MST	RAE30-XL-NPP-B	0,49	30	112,7	90,5	84	8,7
RAT35-XL	2× FLAN72-MST	RAE35-XL-NPP-B	0,72	35	123	100	93,7	10,5
RAT40-XL	2× FLAN80-MST	RAE40-XL-NPP-B	0,98	40	151	119	100	11,5

Maßtabelle · Abmessungen in mm

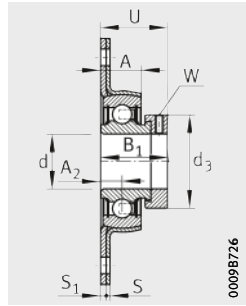
Kurzzeichen			Masse	Abmessungen				
Einheit	Gehäuse ¹⁾	Spannlager		d	H	J	L	A
			m					
			≈ kg					
RATY12-XL	2× FLAN40-MST	AY12-XL-NPP-B	0,14	12	81	63,5	58,7	7
RATY15-XL	2× FLAN40-MST	AY15-XL-NPP-B	0,13	15	81	63,5	58,7	7
RATY17-XL	2× FLAN40-MST	AY17-XL-NPP-B	0,12	17	81	63,5	58,7	7
RATY20-XL	2× FLAN47-MST	AY20-XL-NPP-B	0,22	20	90,5	71,5	66	8
RATY25-XL	2× FLAN52-MST	AY25-XL-NPP-B	0,26	25	95,2	76,2	71	8,7
RATY30-XL	2× FLAN62-MST	AY30-XL-NPP-B	0,41	30	112,7	90,5	84	8,7
RATY35-XL	2× FLAN72-MST	GAY35-XL-NPP-B	0,56	35	123	100	93,7	10,5
RATY40-XL	2× FLAN80-MST	GAY40-XL-NPP-B	0,85	40	151	119	100	11,5

¹⁾ Gehäuse Corrotect-beschichtet, Nachsetzzeichen FA125.

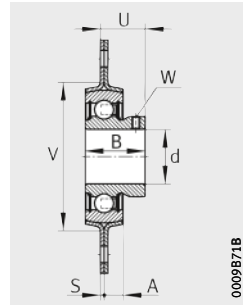
²⁾ Mit nachschmierbarem Spannlager.



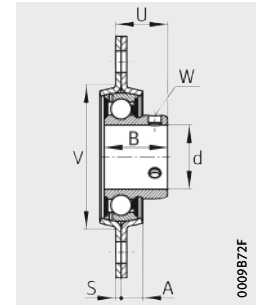
RAT..-XL, RALT..-XL



PCSLT..-XL



RATY..-XL



RATY35-XL²⁾,
RATY40-XL²⁾

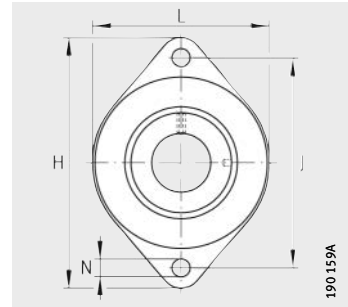
									Schlüssel- weite	Tragfähigkeit			Gehäuse	
										Lager		Ermüdungs- grenz- belastung		C _{Or G}
										Tragzahlen				
A ₂	N	B ₁	S ₁	S	U	V	d ₃	W	dyn. C _r N	stat. C _{Or} N	N	N		
-	7,1	28,6	-	2	24	48	28,4	3	10 100	4 750	241	2 700		
-	7,1	28,6	-	2	24	48	28,4	3	10 100	4 750	241	2 700		
-	7,1	28,6	-	2	24	48	28,4	3	10 100	4 750	241	2 700		
-	7	24,5	-	2	20,46	48	30	2,5	10 000	5 000	255	2 700		
7,5	-	24,5	3	2	26,1	-	30	2,5	10 000	5 000	255	4 200		
-	8,7	31	-	2	25,5	55	33	3	13 600	6 600	335	3 200		
8,5	-	25,5	3	2	28	-	36	2,5	10 700	5 900	295	4 500		
-	8,7	25,5	-	2	21,4	55	36	2,5	10 700	5 900	295	3 000		
-	8,7	31	-	2	25,5	60	37,5	3	14 900	7 800	395	3 650		
9	-	26,5	3,5	2,5	29	-	42,5	2,5	14 100	8 300	420	6 000		
-	10,5	35,8	-	2,5	29,2	71	44	4	20 700	11 300	570	5 000		
-	10,5	39	-	2,5	31,5	81	55	5	27 500	15 300	770	6 300		
-	13,5	43,8	-	3,5	36,2	90	58	5	34 500	19 800	1 010	7 000		

					Schlüssel- weite	Tragfähigkeit			Gehäuse	
						Lager		Ermüdungs- grenz- belastung		C _{Or G}
						Tragzahlen				
N	B	S	U	V	W	dyn. C _r N	stat. C _{Or} N	N	N	
7,1	22	2	18	48	2,5	10 100	4 750	241	2 700	
7,1	22	2	18	48	2,5	10 100	4 750	241	2 700	
7,1	22	2	18	48	2,5	10 100	4 750	241	2 700	
8,7	25	2	20	55	2,5	13 600	6 600	335	3 200	
8,7	27	2	21,5	60	2,5	14 900	7 800	395	3 650	
10,5	30	2,5	23,5	71	3	20 700	11 300	570	5 000	
10,5	35	2,5	28	81	3	27 500	15 300	770	6 300	
13,5	39,5	3,5	32,5	90	4	34 500	19 800	1 010	7 000	



Zweiloch- Flanschlagereinheiten

Stahlblechgehäuse
mit Gummidämmring

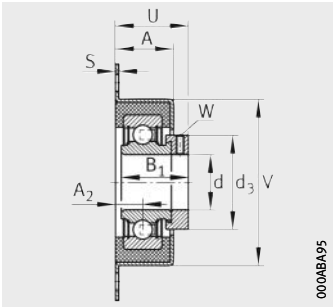


RCSMF..-XL

Maßtabelle · Abmessungen in mm

Kurzzeichen				Masse	Abmessungen				
Einheit	Gehäuse ¹⁾	Gummidämmring	Spannlager		d	H	J	L	A
				m					
				≈ kg					
RCSMF12-XL	FLAN65-RCSMF	GRG.RCSM40/65	RAE12-XL-NPP-FA106	0,27	12	114	92	70	27
RCSMF15-XL	FLAN65-RCSMF	GRG.RCSM40/65	RAE15-XL-NPP-FA106	0,27	15	114	92	70	27
RCSMF17-XL	FLAN65-RCSMF	GRG.RCSM40/65	RAE17-XL-NPP-FA106	0,27	17	114	92	70	27
RCSMF20-XL	FLAN65-RCSMF	GRG.RCSM47/65	RAE20-XL-NPP-FA106	0,32	20	114	92	70	27
RCSMF25-XL	FLAN65-RCSMF	GRG.RCSM52/65	RAE25-XL-NPP-FA106	0,33	25	114	92	70	27
RCSMF30-XL	FLAN65-RCSMF	GRG.RCSM55/65	RAE30-XL-NPP-FA106	0,32	30	114	92	70	27

¹⁾ Gehäuse Corrotect-beschichtet, Nachsetzzeichen FA125.



RCSMF..XL

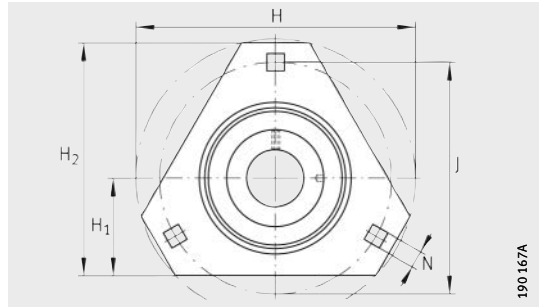
0004BA95

								Schlüssel- weite W	Tragfähigkeit			
									Lager			Gehäuse C _{0rG} N
									Tragzahlen		Ermüdungs- grenz- belastung C _{ur} N	
A ₂	N	B ₁	S	U	V	d ₃ max.		dyn. C _r N	stat. C _{0r} N			
12,7	10,5	28,6	1,5	34,8	68	28,4	3	10 100	4 750	241	900	
12,7	10,5	28,6	1,5	34,8	68	28,4	3	10 100	4 750	241	900	
12,7	10,5	28,6	1,5	34,8	68	28,4	3	10 100	4 750	241	900	
12,7	10,5	31	1,5	36,2	68	33	3	13 600	6 600	335	1 100	
12,7	10,5	31	1,5	36,2	68	37,5	3	14 900	7 800	395	1 400	
15	10,5	26,5	1,5	35	68	42,5	2,5	14 100	8 300	420	1 400	



Dreiloch-Flanschlagereinheiten

Stahlblechgehäuse



RATR...XL, RALTR...XL, RRTR...XL, RATRY...XL

Maßtabelle · Abmessungen in mm

Kurzzeichen			Masse	Abmessungen				
Einheit	Gehäuse ¹⁾	Spannlager		d	H	J	A	H ₁
			m					
			≈ kg					
RALTR20-XL	2× FLAN42-LSTR ²⁾	RALE20-XL-NPP-B	0,21	20	90,5	71,5	7,2	33,3
RATR20-XL	2× FLAN47-MSTR	RAE20-XL-NPP-B	0,28	20	90,5	71,5	8	33,3
RALTR25-XL ³⁾	2× FLAN47-LSTR ²⁾	RALE25-XL-NPP-B	0,23	25	95,3	76	7,2	34,9
RATR25-XL	2× FLAN52-MSTR	RAE25-XL-NPP-B	0,32	25	95,3	76	8,7	34,9
RRTR25-XL ³⁾	2× FLAN52-MSTR	E25-XL-KRR-B	0,37	25	95,3	76	8,7	34,9
RATR30-XL	2× FLAN62-MSTR	RAE30-XL-NPP-B	0,43	30	112,7	90,5	8,7	38,1
RRTR30-XL ³⁾	2× FLAN62-MSTR	E30-XL-KRR-B	0,5	30	112,7	90,5	8,7	38,1
RATR35-XL	2× FLAN72-MSTR	RAE35-XL-NPP-B	0,75	35	122	100	9,5	44,5
RRTR35-XL	2× FLAN72-MSTR	E35-XL-KRR-B	0,83	35	122	100	9,5	44,5

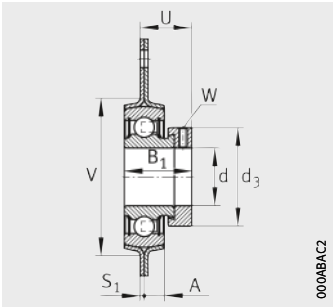
Maßtabelle · Abmessungen in mm

Kurzzeichen			Masse	Abmessungen				
Einheit	Gehäuse ¹⁾	Spannlager		d	H	J	A	H ₁
			m					
			≈ kg					
RATRY30-XL	2× FLAN62-MSTR	AY30-XL-NPP-B	0,41	30	112,7	90,5	8,7	38,1
RATRY35-XL	2× FLAN72-MSTR	GAY35-XL-NPP-B	0,47	35	122	100	9,5	44,5

1) Gehäuse Corrotect-beschichtet, Nachsetzzeichen FA125.

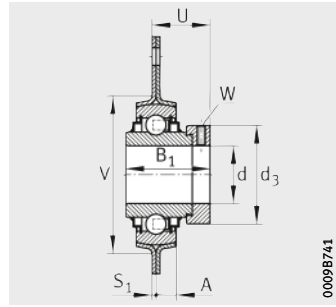
2) Leichte Baureihe.

3) Gehäuse und Spannlager getrennt bestellen.



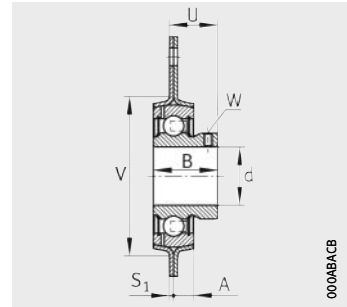
RATR..-XL, RALTR..-XL

0004BAC2



RRTR..-XL

0009B741



RATRY..-XL

0004BACB

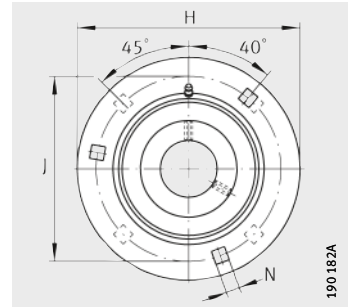
								Schlüssel- weite	Tragfähigkeit			Gehäuse C _{0rG} N
									Lager		Ermüdungs- grenz- belastung C _{ur} N	
H ₂	N	B ₁	S ₁	U	V	d ₃	W		Tragzahlen			
						max.		dyn. C _r N	stat. C _{0r} N			
76,2	8,7	24,5	2	20,6	49	30	2,5	10 000	5 000	255	2 600	
76,2	8,7	31	2	25,5	55	33	3	13 600	6 600	335	3 200	
80,5	8,7	25,5	2	21,4	54	36	2,5	10 700	5 900	295	3 000	
80,5	8,7	31	2	25,5	60	37,5	3	14 900	7 800	395	3 650	
80,5	8,7	44,5	2	28,9	60	37,5	3	14 900	7 800	395	3 650	
93	10,5	35,8	2,5	29,2	71	44	4	20 700	11 300	570	5 000	
93	10,5	48,5	2,5	32,6	71	44	4	20 700	11 300	570	5 000	
105,6	10,5	39	2,5	31,9	81	55	5	27 500	15 300	770	6 400	
105,6	10,5	51,3	2,5	34,8	81	55	5	27 500	15 300	770	6 400	



							Schlüssel- weite	Tragfähigkeit			Gehäuse C _{0rG} N
								Lager		Ermüdungs- grenz- belastung C _{ur} N	
H ₂	N	B	S ₁	U	V	W		Tragzahlen			
							dyn. C _r N	stat. C _{0r} N			
93	10,5	30	2,5	23,5	71	3	20 700	11 300	570	5 000	
105,6	10,5	35	2,5	28	81	3	27 500	15 300	770	6 400	

Dreiloch- und Vierloch-Flanschlagereinheiten

Stahlblechgehäuse
Exzenterspannring



GRA..-XL

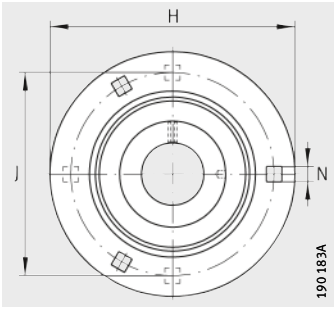
Maßtabelle · Abmessungen in mm

Kurzzeichen			Masse m ≈ kg	Abmessungen			
Einheit	Gehäuse ¹⁾	Spannlager		d	H	J	A
RA12-XL²⁾	2× FLAN40-MSB	RAE12-XL-NPP-B	0,23	12	81	63,5	7
RA15-XL	2× FLAN40-MSB	RAE15-XL-NPP-B	0,23	15	81	63,5	7
RA17-XL	2× FLAN40-MSB	RAE17-XL-NPP-B	0,23	17	81	63,5	7
GRA20-XL³⁾	1× FLAN47-MSB, 1× FLAN47-MSA	GRAE20-XL-NPP-B	0,32	20	90,5	71,5	8
RA20-XL	2× FLAN47-MSB	RAE20-XL-NPP-B	0,32	20	90,5	71,5	8
GRA25-XL³⁾	1× FLAN52-MSB, 1× FLAN52-MSA	GRAE25-XL-NPP-B	0,37	25	95	76	8,7
RA25-XL	2× FLAN52-MSB	RAE25-XL-NPP-B	0,37	25	95	76	8,7
GRA30-XL³⁾	1× FLAN62-MSB, 1× FLAN62-MSA	GRAE30-XL-NPP-B	0,61	30	112,7	90,5	8,7
RA30-XL	2× FLAN62-MSB	RAE30-XL-NPP-B	0,61	30	112,7	90,5	8,7
GRA35-XL³⁾	1× FLAN72-MSB, 1× FLAN72-MSA	GRAE35-XL-NPP-B	0,85	35	122	100	9,5
RA35-XL	2× FLAN72-MSB	RAE35-XL-NPP-B	0,85	35	122	100	9,5
GRA40-XL³⁾	1× FLAN80-MSB, 1× FLAN80-MSA	GRAE40-XL-NPP-B	1,36	40	147,5	119	10,3
RA40-XL	2× FLAN80-MSB	RAE40-XL-NPP-B	1,36	40	147,5	119	10,3
GRA45-XL³⁾	1× FLAN85-MSB, 1× FLAN85-MSA	GRAE45-XL-NPP-B	1,41	45	149,2	120,5	11,1
RA45-XL	2× FLAN85-MSB	RAE45-XL-NPP-B	1,41	45	149,2	120,5	11,1
GRA50-XL³⁾	1× FLAN90-MSB, 1× FLAN90-MSA	GRAE50-XL-NPP-B	1,68	50	155,5	127	11,1
RA50-XL	2× FLAN90-MSB	GRAE50-XL-NPP-B	1,68	50	155,5	127	11,1
RA55-XL²⁾	2× FLAN100-MSB	GRAE55-XL-NPP-B	1,39	55	167	138	12,5
RA60-XL²⁾	2× FLAN110-MSB	GRAE60-XL-NPP-B	2,54	60	176	148	12

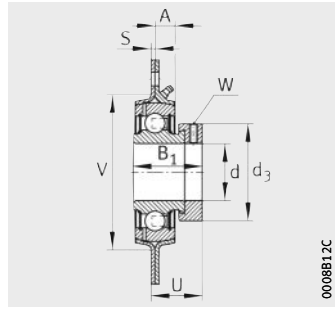
1) Gehäuse Corroctect-beschichtet, Nachsetzzeichen FA125.

2) Gehäuse und Spannlager getrennt bestellen.

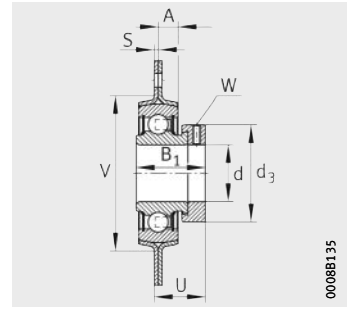
3) Nachschmierbare Einheiten.



RA..-XL



GRA..-XL



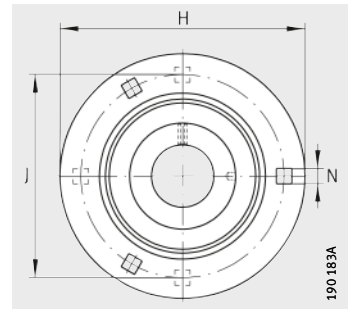
RA..-XL

						Anzahl Anschraub- löcher	Schlüssel- weite	Tragfähigkeit			
								Lager			Gehäuse
N	B ₁	S	U	V	d ₃ max.	n	W	Tragzahlen		Ermüdungs- grenz- belastung C _{ur} N	
								dyn. C _r N	stat. C _{Or} N		
7,1	28,6	2	24	48	28,4	3	3	10 100	4 750	241	2 700
7,1	28,6	2	24	48	28,4	3	3	10 100	4 750	241	2 700
7,1	28,6	2	24	48	28,4	3	3	10 100	4 750	241	2 700
8,7	31	2	25,5	55	33	3	3	13 600	6 600	335	3 200
8,7	31	2	25,5	55	33	3	3	13 600	6 600	335	3 200
8,7	31	2	25,5	60	37,5	3	3	14 900	7 800	395	3 650
8,7	31	2	25,5	60	37,5	3	3	14 900	7 800	395	3 650
10,5	35,8	2,5	29,2	71	44	3	4	20 700	11 300	570	5 000
10,5	35,8	2,5	29,2	71	44	3	4	20 700	11 300	570	5 000
10,5	39	2,5	32	81	55	3	5	27 500	15 300	770	6 400
10,5	39	2,5	31,9	81	55	3	5	27 500	15 300	770	6 400
13,5	43,8	3,5	36,2	90	58	4	5	34 500	19 800	1 010	7 700
13,5	43,8	3,5	36,2	90	58	4	5	34 500	19 800	1 010	7 700
13,5	43,8	3,5	36,2	95	63	4	5	34 500	20 400	1 030	7 700
13,5	43,8	3,5	36,2	95	63	4	5	34 500	20 400	1 030	7 700
13,5	43,8	4	36,7	100	69	4	5	37 500	23 200	1 180	8 600
13,5	43,8	4	36,7	100	69	4	5	37 500	23 200	1 180	8 600
13,5	48,4	4	40,4	110	76	4	5	46 000	29 000	1 480	9 500
13,5	53,1	4	43,6	120	84	4	5	56 000	36 000	1 820	11 200



Dreiloch- und Vierloch-Flanschlagereinheiten

Stahlblechgehäuse
Gewindestifte im Innenring



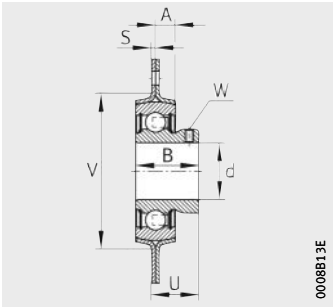
RAY...XL

Maßtabelle · Abmessungen in mm

Kurzzeichen			Masse m ≈ kg	Abmessungen			
Einheit	Gehäuse ¹⁾	Spannlager		d	H	J	A
RAY12-XL²⁾	2× FLAN40-MSB	AY12-XL-NPP-B	0,17	12	81	63,5	7
RAY15-XL	2× FLAN40-MSB	AY15-XL-NPP-B	0,16	15	81	63,5	7
RAY17-XL²⁾	2× FLAN40-MSB	AY17-XL-NPP-B	0,15	17	81	63,5	7
RAY20-XL	2× FLAN47-MSB	AY20-XL-NPP-B	0,3	20	90,5	71,5	8
RAY25-XL	2× FLAN52-MSB	AY25-XL-NPP-B	0,34	25	95	76	8,7
RAY30-XL	2× FLAN62-MSB	AY30-XL-NPP-B	0,45	30	112,7	90,5	8,7
RAY35-XL	2× FLAN72-MSB	GAY35-XL-NPP-B	0,78	35	122	100	9,5
RAY40-XL²⁾	2× FLAN80-MSB	GAY40-XL-NPP-B	1,25	40	147,5	119	10,3
RAY50-XL²⁾	2× FLAN90-MSB	GAY50-XL-NPP-B	1,68	50	155,5	127	11,1
RAY60-XL²⁾	2× FLAN110-MSB	GAY60-XL-NPP-B	2,13	60	176	148	12

¹⁾ Gehäuse Corrotect-beschichtet, Nachsetzzeichen FA125.

²⁾ Gehäuse und Spannlager getrennt bestellen.



0008813E

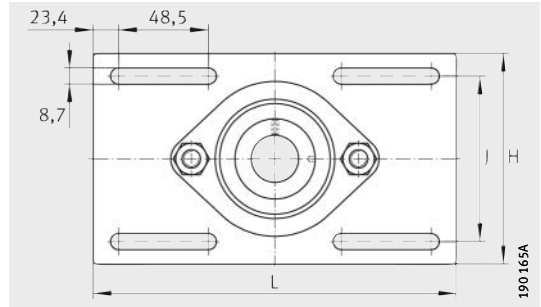
RAY..-XL

					Anzahl Anschraub- löcher n	Schlüssel- weite W	Tragfähigkeit			
							Lager			Gehäuse
							Tragzahlen		Ermüdungs- grenz- belastung C _{ur} N	
N	B	S	U	V	dyn. C _r N	stat. C _{or} N				
7,1	22	2	18	48	3	2,5	10 100	4 750	241	2 700
7,1	22	2	18	48	3	2,5	10 100	4 750	241	2 700
7,1	22	2	18	48	3	2,5	10 100	4 750	241	2 700
8,7	25	2	20	55	3	2,5	13 600	6 600	335	3 200
8,7	27	2	21,5	60	3	2,5	14 900	7 800	395	3 650
10,5	30	2,5	23,5	71	3	3	20 700	11 300	570	5 000
10,5	35	2,5	28	81	3	3	27 500	15 300	770	6 400
13,5	39,5	3,5	32,5	90	4	4	34 500	19 800	1 010	7 700
13,5	43	4	36	100	4	4	37 500	23 200	1 180	8 600
13,5	47	4	38	120	4	5	56 000	36 000	1 820	11 200



Spanngehäuseeinheiten

Stahlblechgehäuse

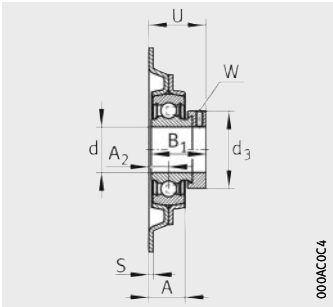


MSTU..-XL

Maßtabelle · Abmessungen in mm

Kurzzeichen			Masse	Abmessungen			
Einheit	Gehäuse ¹⁾	Spannlager		d	H	J	L
			m				
			≈ kg				
MSTU25-XL	GEH52-MSTU	RAE25-XL-NPP-B	0,58	25	104,8	80,2	203,2
MSTU30-XL	GEH62-MSTU	RAE30-XL-NPP-B	0,84	30	114,3	89,2	203,2

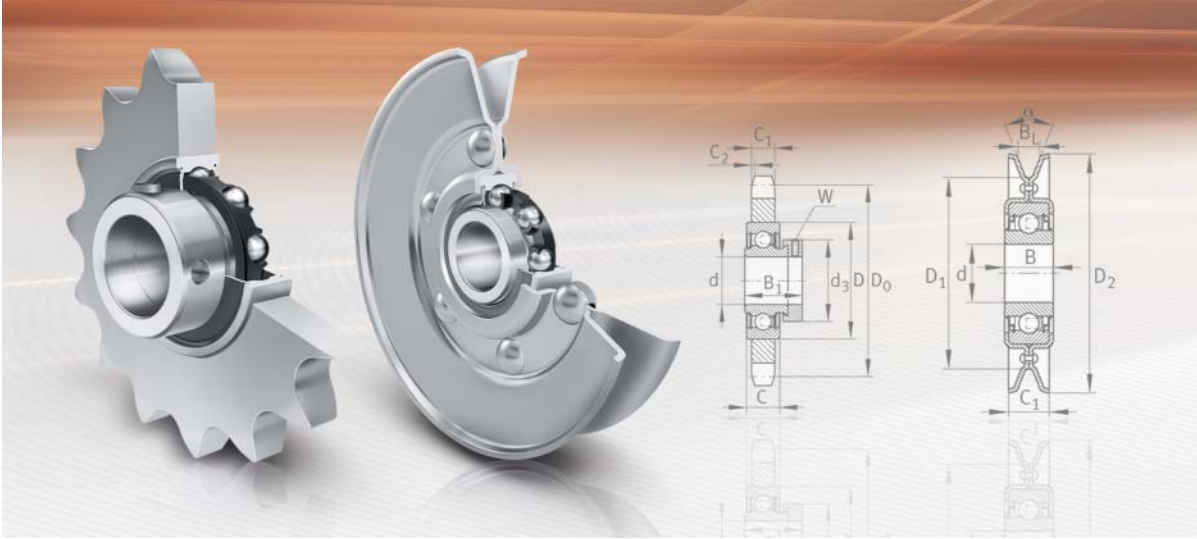
¹⁾ Gehäuse Corrotect-beschichtet, Nachsetzzeichen FA125.



MSTU..-XL

							Schlüssel- weite	Tragfähigkeit			Gehäuse	
								Lager		Ermüdungs- grenz- belastung		Gehäuse
								Tragzahlen				
A	A ₂	B ₁	S	U	d ₃	W	dyn. C _r	stat. C _{0r}	N	N		
					max.							
19	10,3	31	2	33,8	37,5	3	14 900	7 800	395	3 900		
21,1	12,1	35,8	2,5	37,8	44	4	20 700	11 300	570	3 900		





Kettenspannräder Riemenspannrollen

Kettenspannräder, Riemenspannrollen

	Seite
Produktübersicht	Kettenspannräder, Riemen span nrollen 336
Merkmale	Kettenspannräder..... 337
	Riemen span nrollen 337
	Betriebstemperatur 338
	Aufbau der Kurzzeichen 338
	Werkstoffkennzahlen..... 338
Konstruktions- und Sicherheitshinweise	Kettenspannräder..... 339
	Riemen span nrollen 340
Genauigkeit	Toleranzen der Spannlagerbohrung 341
	Radiale Lagerluft 341
Maßtabellen	Kettenspannräder..... 342
	Riemen span nrollen 346



Produktübersicht **Kettenspannräder, Riemenrollen**

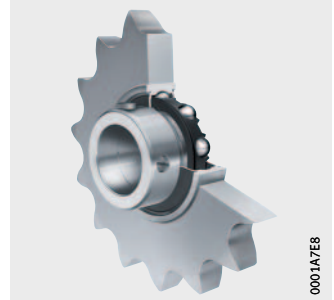
Kettenspannräder

Kettenrad aus Stahl
oder Sinterisen

KSR..-L0

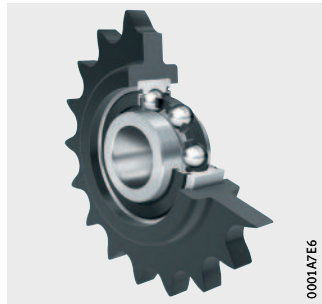


KSR..-B0



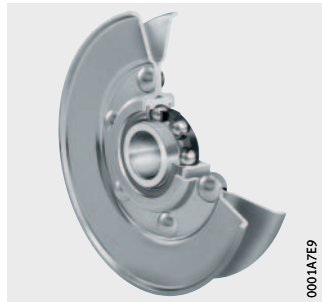
Kettenrad aus Kunststoff

KSR..-L0..-22

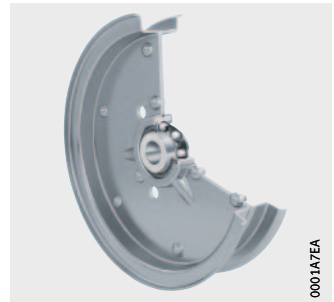


Riemenrollen

RSRA..-L0, RSRA..-K0



RSRB..-L0



RSRD..-L0



Kettenspannräder, Riemen Spannrollen

Merkmale	Kettenspannräder und Riemen Spannrollen sind robuste, wirtschaftliche Spannelemente. Diese seit langem bewährten Maschinenelemente gibt es in verschiedenen Baureihen und für die unterschiedlichsten Anwendungen.
Kettenspannräder	<p>Kettenspannräder sind Kettenführungs- und Umlenkeinheiten für Hülsen- und Rollenketten. Sie gleichen betriebsbedingte Längungen der Kette aus und verbessern die Laufruhe des Systems bei hohen Belastungen und Geschwindigkeiten.</p> <p>Die montagefertigen Baueinheiten bestehen aus Kettenradscheiben und Rillenkugellagern oder Spannlagern. Die Kettenradscheiben sind aus einem Stahl höherer Festigkeit, Sintereisen oder Kunststoff (Polyamid). Kettenradscheiben aus Kunststoff laufen besonders ruhig und geräuscharm. Da der Innenring des Rillenkugellagers beidseitig verlängert ist, sind keine zusätzlichen Distanzringe mehr notwendig.</p> <p>Bei Kettenspannrädern KSR..-B0 wird der Innenring durch einen Spannring auf der Welle befestigt. Die Lagerbohrung dieser Baureihe hat eine Plus toleranz. Dadurch können bei mittleren Belastungen und Geschwindigkeiten unbearbeitete Wellen bis zur Toleranzklasse h9 © eingesetzt werden.</p>
Abdichtung	Die Rillenkugellager sind beidseitig abgedichtet.
Schmierung	Sie sind befettet mit einem Lithiumseifenfett nach GA13 und wartungsfrei.
Riemen Spannrollen	<p>Riemen Spannrollen sind Spannsysteme für Riementriebe und Umlenkeinheiten:</p> <ul style="list-style-type: none">■ Sie vergrößern den Umschlingungswinkel bei Riementrieben und übertragen dadurch höhere Leistungen oder ermöglichen kleinere Abmessungen■ Sie gleichen betriebsbedingte Längungen der Riemen aus■ Sie lassen kürzere Achsabstände zu■ Sie reduzieren den Verschleiß am Riementrieb. <p>Die montagefertigen Baueinheiten bestehen aus tiefgezogenen, profilierten und miteinander vernieteten Stahlblechscheiben und Rillenkugellagern. Größere Scheibendurchmesser sind zusätzlich verschweißt. Eine Einlauffase am Scheibenprofil vermeidet Schäden am Riemen. Durch die Blechführung sind die zusätzlich drehenden Massen und entstehenden Unwuchten nur gering.</p> <p>Die Bauform A ist geeignet für Keilriemen, die Bauform B für Flach-, Keil- und Rundriemen, die Bauform D für Rundriemen sowie für Stahl- und Hanfseile.</p>
Abdichtung	Die Rillenkugellager sind beidseitig abgedichtet.
Schmierung	Sie sind befettet mit einem Lithiumseifenfett nach GA13 und wartungsfrei.



Kettenspannräder, Riemenrollen

Betriebstemperatur

Kettenspannräder mit Kettenradscheiben aus Stahl oder Sintereisen sind für Betriebstemperaturen von -20 °C bis $+100\text{ °C}$ geeignet. Kurzzeitige Temperaturspitzen bis $+120\text{ °C}$ sind möglich.

Kettenspannräder mit Kettenradscheiben aus Kunststoff sind für Betriebstemperaturen von -20 °C bis $+80\text{ °C}$ geeignet.

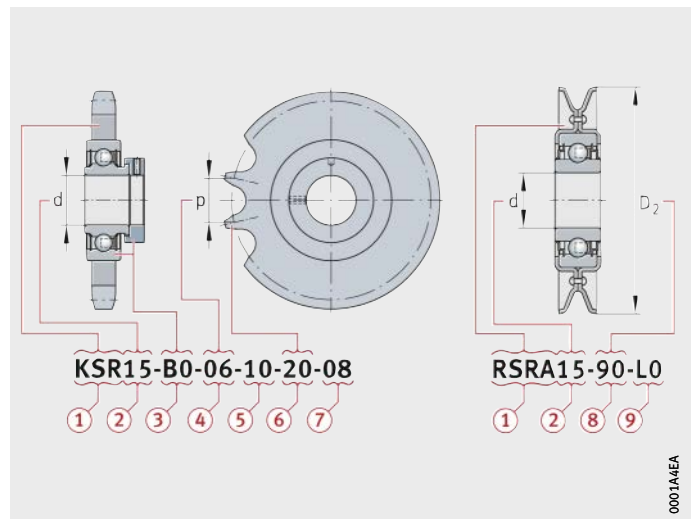
Riemenrollen sind für Betriebstemperaturen von -20 °C bis $+100\text{ °C}$ geeignet, begrenzt durch das Schmierfett und den Dichtungswerkstoff. Kurzzeitige Temperaturspitzen bis $+120\text{ °C}$ sind möglich.

Aufbau der Kurzzeichen

Baueinheiten mit dem Nachsetzzeichen L0 haben Rillenkugellager mit beidseitig verlängerten Innenringen. Baueinheiten mit dem Nachsetzzeichen B0 haben Spannlager RAE...-NPP mit Exzenter spannungen, *Bild 1*.

- ① Ausführung (KSR oder RSR)
- ② Bohrungsdurchmesser des Lagers
- ③ Spannlager mit Exzenter spannung
- ④ Teilung p der Kettenradscheibe in $1/16''$, Kennzahl
- ⑤ Kettennummer nach DIN ISO 606
- ⑥ Zähnezahl z
- ⑦ Werkstoffkennzahl, siehe Tabelle
- ⑧ Außendurchmesser der Spannrolle
- ⑨ Beidseitig verlängerter Innenring

Bild 1
Zusammensetzung des Kurzzeichens



Werkstoffkennzahlen

Die Werkstoffe der Kettenradscheiben sind durch Werkstoffkennzahlen klassifiziert, siehe Tabelle.

Klassifikation der Werkstoffe

Kennzahl	Werkstoff	Härte nach DIN EN ISO 6506-1	
		von	bis
08	Sintereisen C 10	40 HBW	60 HBW
09	Sintereisen D 39	90 HBW	120 HBW
15	Stahl St 52	–	–
16	Stahl C 45	45 HRC	55 HRC
		Zahnflanken gehärtet	
22	Kunststoff PA	–	–

Konstruktions- und Sicherheitshinweise

In den Technischen Grundlagen sind die wesentlichen Hinweise zur Auslegung der Lagerung, zur Schmierung, zum Ein- und Ausbau und zum Betrieb der Lager zusammengefasst, siehe Seite 32.

Kettenspannräder

Kettenspannräder nur am losen Kettentrum anordnen, *Bild 2*.

Umschlingungswinkel so wählen, dass mindestens drei Zähne des Kettenspannrads gleichzeitig im Eingriff sind.

Bei Fettschmierung gut haftenden Schmierstoff verwenden.

Kettenspannräder mit Bohrung $d = 16$ mm sind so toleriert, dass sie mit Befestigungsschrauben M16 angeschraubt werden können.



Die Flächenpressung an der Stirnseite des Innenrings sollte 10 N/mm^2 nicht überschreiten!

Die Mindestauspresskraft der Rillenkugellager beträgt 700 N. Dieser Wert darf im Betrieb nicht überschritten werden!

Die Vorspannung des gezogenen Trums soll 1% der Zugkraft im ziehenden Trum nicht unterschreiten!

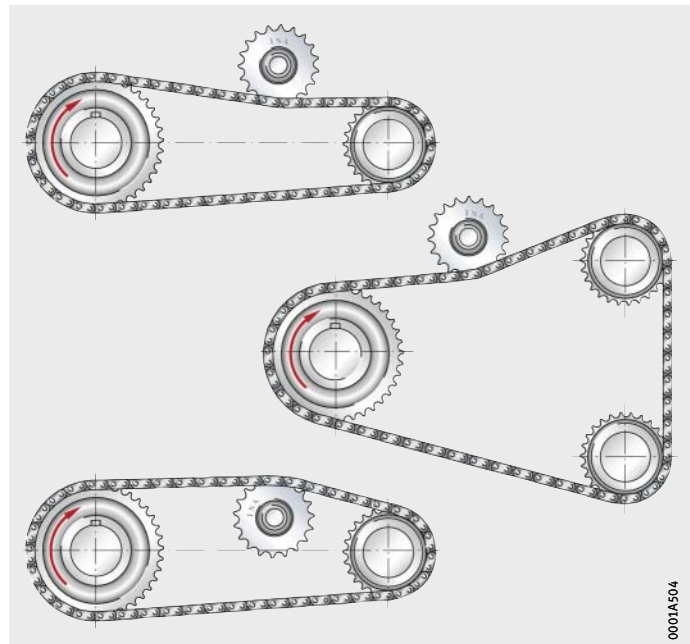


Bild 2
Anordnung
am losen Kettentrum

Kettenspannräder, Riemenrollen

Riemenrollen

Riemenrollen nur am losen Riementrum anordnen, *Bild 3*. Bei normaler Belastung genügt eine leichte Passung für den Innenring, kombiniert mit einer axialen Klemmung.

Sind Riemenrollen mit Flachprofil zum Spannen über Keilriemenrücken vorgesehen, so ist die Eignung des Keilriemens für diese Anordnung zu prüfen.



Zulässige Riemengeschwindigkeit von 40 m/s nicht überschreiten!
Zulässige Trunkraft und Lebensdauer des Kugellagers für jeden Einbaufall prüfen!

Vorspannkraft

Für die Vorspannkraft S_v zwischen den Wellen gilt als grober Richtwert:

- Für Flachriemen
 $S_v = 2 \text{ bis } 3 \times F_u$ (Umfangskraft)
- Für Keilriemen
 $S_v = 1,7 \text{ bis } 2,5 \times F_u$ (Umfangskraft).

Riemenspannung prüfen

Drehzahlverhältnis ohne Last bei niedriger Drehzahl messen. Anschließend Drehzahlverhältnis bei Betriebsdrehzahl und Betriebslast messen. Ist der durch Schlupf verursachte Drehzahlunterschied $> 2\%$, Riemen nachspannen.

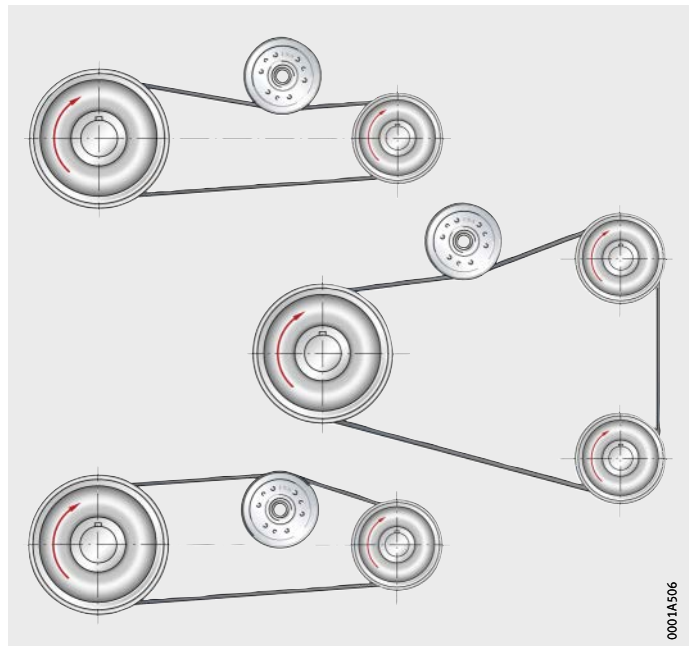


Bild 3
Anordnung
am losen Riementrum

Genauigkeit

Bei Riemenrollen für Keilriemen sind durch die geringe Umschlingung die Rillenwinkel etwas größer als nach DIN 2211 und DIN 2217 empfohlen.

Toleranzen der Spannlagerbohrung

Die Toleranzen der Innenringbohrung der Kettenspannräder KSR...-L0 sind abhängig vom Durchmesser, siehe Tabelle.

Die Bohrung des Innenrings der Kettenspannräder KSR...-B0 hat eine Plus toleranz zur einfacheren Montage des Lagers, siehe Maßtabelle.

Toleranzen der Bohrung

Baureihe	Bohrung d mm	Abmaß mm
KSR...-L0	16,2	+0,1 0
	20	0 -0,01
	25	0 -0,01
RSR...-L0	13	+0,08 -0,05
	15	+0,08 -0,05
	16	+0,26 +0,13
	17	0 -0,008
	20	0 -0,01
	25	0 -0,01

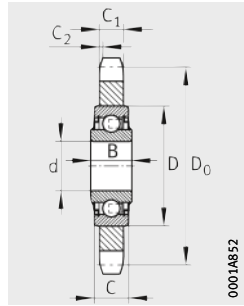
Radiale Lagerluft

Die radiale Lagerluft der eingebauten Kettenspannräder entspricht Group 5 nach ISO 5753-1.

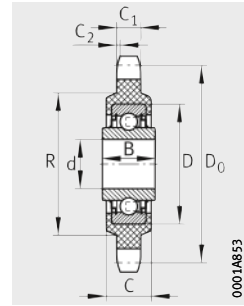


Ketten- spannräder

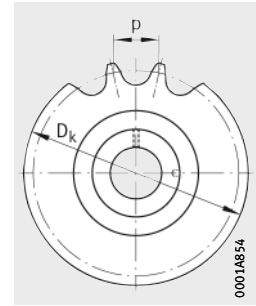
mit breitem
Innenring



KSR..-L0



KSR..-L0..-22



0001A854

Maßtabelle · Abmessungen in mm

Verzahnung		Kurzzeichen ¹⁾	Masse m ≈ kg	Abmessungen										Kette nach DIN ISO 606	
p ²⁾ "	z ³⁾			d ⁴⁾	C ₁	D ₀	D _k	C ₂ min.	D	B	C	R	ISO- Kette	ANSI- Kette	
3/8	20	KSR16-L0-06-10-20-08	0,14	16,2	5,2	60,9	65	0,8	40	18,3	12	-	x	-	
1/2	16	KSR16-L0-08-10-16-08	0,16	16,2	7	65,1	70,5	1,1	40	18,3	12	-	x	-	
		KSR16-L0-08-10-16-15	0,14	16,2	7	65,1	70,5	1,1	40	18,3	12	-	x	x	
		KSR16-L0-08-10-16-22	0,1	16,2	7	65,1	70,5	1,1	40	18,3	18,1	48	x	x	
	18	KSR16-L0-08-10-18-08	0,21	16,2	7	73,1	78,6	1,1	40	18,3	12	-	x	-	
		KSR16-L0-08-10-18-09	0,21	16,2	7	73,1	78,6	1,1	40	18,3	12	-	x	x	
		KSR16-L0-08-10-18-16	0,21	16,2	7	73,1	78,6	1,1	40	18,3	12	-	x	x	
		KSR16-L0-08-10-18-22	0,23	16,2	7	65,1	70,5	1,1	40	18,3	18	48	x	x	
5/8	14	KSR16-L0-10-10-14-08	0,21	16,2	8,7	71,3	78	1,3	40	18,3	12	-	x	x	
		KSR16-L0-10-10-14-08-FA101	0,21	16,2	8,7	71,3	78	1,3	40	18,3	12	-	x	x	
		KSR16-L0-10-10-14-08-L091	0,24	16,2	8,7	71,3	78	1,3	40	18,3	12	-	x	x	
	17	KSR16-L0-10-10-17-08	0,32	16,2	8,7	86,4	93,1	1,3	40	18,3	12	-	x	x	
		KSR16-L0-10-10-17-09	0,32	16,2	8,7	86,4	93,1	1,3	40	18,3	12	-	x	x	
		KSR16-L0-10-10-17-22	0,26	16,2	8,7	86,4	93,1	1,3	40	18,3	18	48	x	x	
	19	KSR16-L0-10-10-19-15-FA101	0,45	16,2	9,15	96,4	103,5	1,5	40	18,3	12	-	x	-	
	3/4	13	KSR16-L0-12-10-13-08	0,33	16,2	10,5	79,6	87	1,5	40	18,3	12	-	x	x
			KSR16-L0-12-10-13-16	0,33	16,2	10,5	79,6	87	1,5	40	18,3	12	-	x	x
15		KSR16-L0-12-10-15-08	0,42	16,2	10,5	91,6	99,2	1,5	40	18,3	12	-	x	x	
		KSR16-L0-12-10-15-09	0,42	16,2	10,5	91,6	99,2	1,5	40	18,3	12	-	x	-	
		KSR16-L0-12-10-15-22	0,36	16,2	10,5	91,6	99,2	1,5	40	18,3	18	48	x	x	
17		KSR16-L0-12-10-17-15	0,58	16,2	10,5	103,7	111,4	1,5	40	18,3	12	-	x	x	
		KSR16-L0-12-10-17-16	0,58	16,2	10,5	103,7	111,4	1,5	40	18,3	12	-	x	x	
20		KSR16-L0-12-10-20-15	0,86	16,2	10,5	121,78	130	1,5	40	18,3	12	-	x	-	
1		12	KSR20-L0-16-10-12-15	0,7	20	15,3	98,1	107,6	2	47	17,7	14	-	x	x
			KSR20-L0-16-10-12-16	0,7	20	15,3	98,1	107,6	2	47	17,7	14	-	x	-
1 1/4		9	KSR25-L0-20-10-09-16	0,8	25	17,6	92,8	103	2,5	52	21	15	-	x	x
	13	KSR25-L0-20-10-13-15	1,6	25	17,6	132,7	144	2,5	52	21	15	-	x	x	

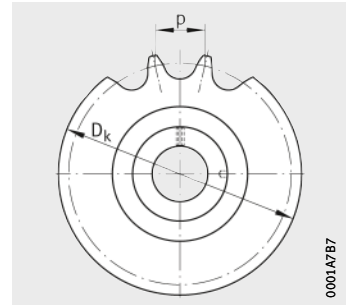
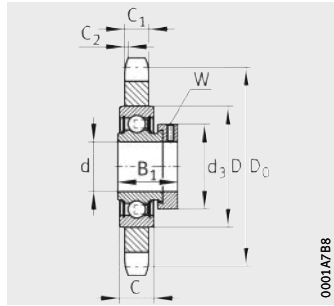
x geeignet

- 1) Zusammensetzung des Kurzzeichens, siehe Seite 338.
- 2) p = Teilung.
- 3) z = Zähnezahl.
- 4) Toleranz der Bohrung d, siehe Seite 341.
Innenringe mit d = Ø16,2 sind ausgelegt für Befestigungsgewinde M16.



Kettenspannräder

mit Exzentersternring



KSR...B0

Maßtabelle · Abmessungen in mm

Verzahnung		Kurzzeichen ¹⁾	Masse m ≈ kg	Abmessungen				
p ²⁾	z ³⁾			d _{+0,018} 0	C ₁	D ₀	D _k	C ₂ min.
3/8	20	KSR15-B0-06-10-20-08	0,18	15	5,2	60,9	65	0,8
	1/2	16	KSR15-B0-08-10-16-08	0,21	15	7	65,1	70,5
		KSR15-B0-08-10-16-08-AH01	0,22	15	7	65,1	70,5	1,1
18		KSR20-B0-08-10-18-08	0,32	20	7	73,1	78,6	1,1
		KSR20-B0-08-10-18-15	0,32	20	7	73,1	78,6	1,1
19		KSR25-B0-08-10-19-08	0,29	25	7	77,1	82,5	1,1
5/8	14	KSR15-B0-10-10-14-08	0,26	15	8,7	71,3	78	1,3
	17	KSR20-B0-10-10-17-15	0,41	20	8,7	86,3	93,1	1,3
3/4	13	KSR15-B0-12-10-13-08	0,4	15	10,5	79,6	87	1,5
	15	KSR20-B0-12-10-15-16	0,47	20	10,5	91,6	99,2	1,5
1	10	KSR20-B0-16-10-10-15	0,5	20	15,3	82,3	89,4	2
	15	KSR30-B0-16-10-15-15	1,34	30	15,3	122,2	131	2

x geeignet

1) Zusammensetzung des Kurzzeichens, siehe Seite 338.

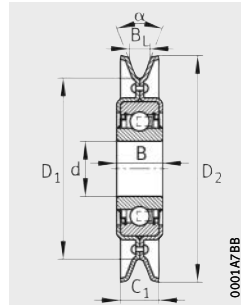
2) p = Teilung.

3) z = Zähnezahl.

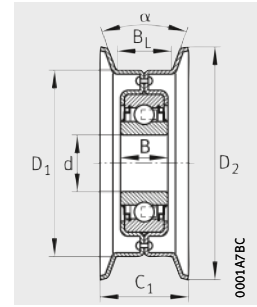
D	B ₁	C	d ₃ max.	Schlüsselweite	Kette nach DIN ISO 606	
				W	ISO-Kette	ANSI-Kette
40	28,6	12	28,4	3	x	–
40	28,6	12	28,4	3	x	–
40	28,6	12	28,4	3	x	–
47	31	14	33	3	x	x
47	31	14	33	3	x	x
52	31	15	37,3	3	x	x
40	28,3	12	28,4	3	x	x
47	31	14	33	3	x	x
40	28,6	12	28,4	3	x	x
47	31	14	33	3	x	x
47	31	14	33	3	x	–
62	35,7	18	44	4	x	–



Riemenspanrollen



RSRA...-L0, RSRA...-K0
Bauart A



RSRB...-L0
Bauart B

Maßtabelle · Abmessungen in mm

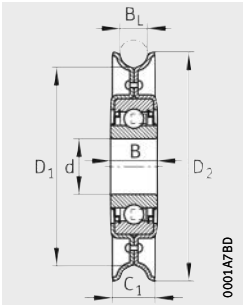
Bauart	Kurzzeichen	Masse m ≈ kg	Abmessungen			
			d ¹⁾	D ₁	D ₂	B
A	RSRA15-90-L0	0,24	15	61,6	90	14,4
	RSRA17-102-K0-AH01	0,42	17	70,8	102	12
	RSRA13-129-L0-L114⁴⁾	0,56	13	73,7	129	18,3
	RSRA13-186-L0	1,13	13	130,8	186	18,3
	RSRA16-129-L0	0,54	16	73,7	129	18,3
	RSRA16-186-L0	1,11	16	130,8	186	18,3
B	RSRB13-117-L0	0,5	13	101	117	18,3
	RSRB13-159-L0	0,8	13	139,7	159	18,3
	RSRB15-92-L0	0,31	15	76,2	92	14,4
	RSRB16-117-L0	0,48	16	101	117	18,3
	RSRB16-159-L0	0,78	16	139,7	159	18,3
	RSRB16-222-L0	1,45	16	203	222	18,3
D	RSRD20-160-L0	0,75	20	136,5	155,8	17,7
	RSRD25-150-L0	0,83	25	133	154	21

1) Toleranz der Bohrung d, siehe Tabelle, Seite 341.

2) Keilriemengröße nach DIN 2215 (ISO 1081, ISO 4183, ISO 4184) und DIN 7753-1 (ISO 4184).

3) Tragzahl des Lagers.

4) Das Lager ist befüllt mit L114 (GA47).



RSRD...L0
Bauart D

		Winkel α °	Keilriemengröße ²⁾	Tragzahlen ³⁾		Ermüdungs- grenzbelastung C_{ur} N
C_1	B_L			dyn. C_r N	stat. C_{0r} N	
20	12,4	32	8, 10, (12,5)	8 100	3 700	187
22,2	12,7	34	8, 10, (12,5)	9 600	4 750	239
32	22,1	32	13, 17, 20, 22	10 100	4 750	241
32	22,1	32	13, 17, 20, 22	10 100	4 750	241
32	22,1	32	13, 17, 20, 22	10 100	4 750	241
32	22,1	32	13, 17, 20, 22	10 100	4 750	241
36	25,4	10	–	10 100	4 750	241
36,5	25,4	10	–	10 100	4 750	241
31	22,2	10	–	8 100	3 700	187
36	25,4	10	–	10 100	4 750	241
36,5	25,4	10	–	10 100	4 750	241
50	38	10	–	10 100	4 750	241
17,5	13,5	–	–	13 600	6 600	335
24	17	–	–	14 900	7 800	395





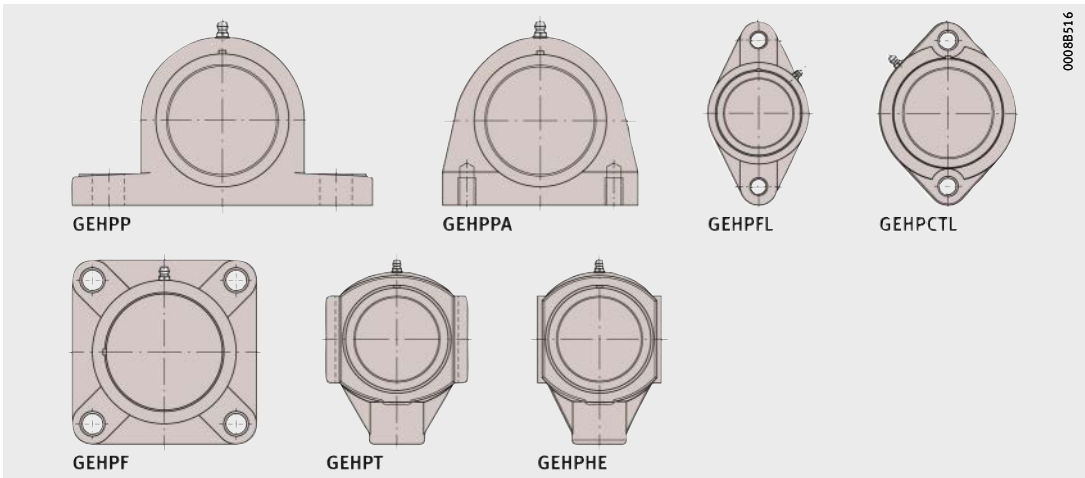
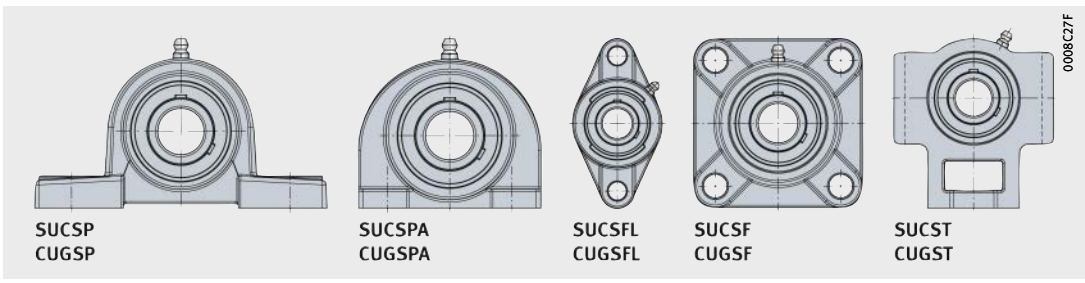
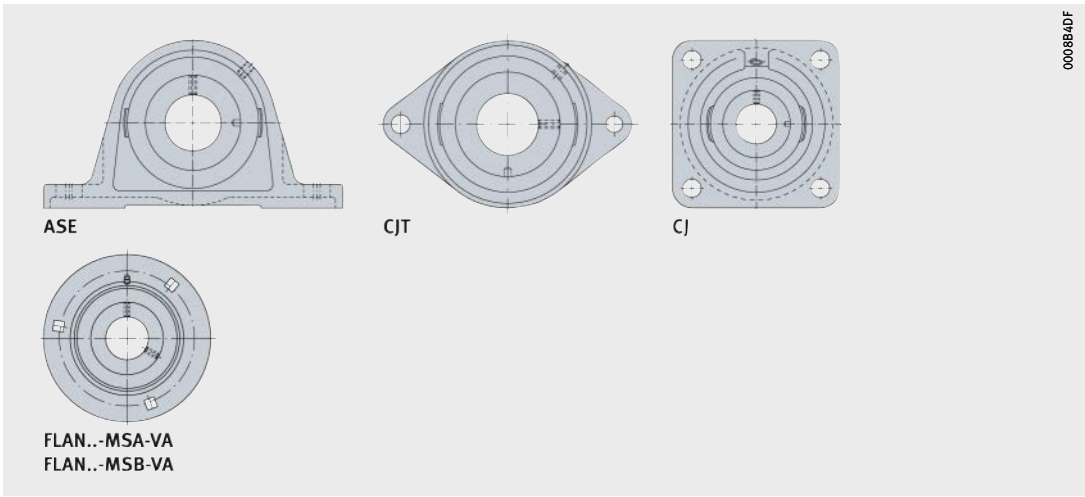
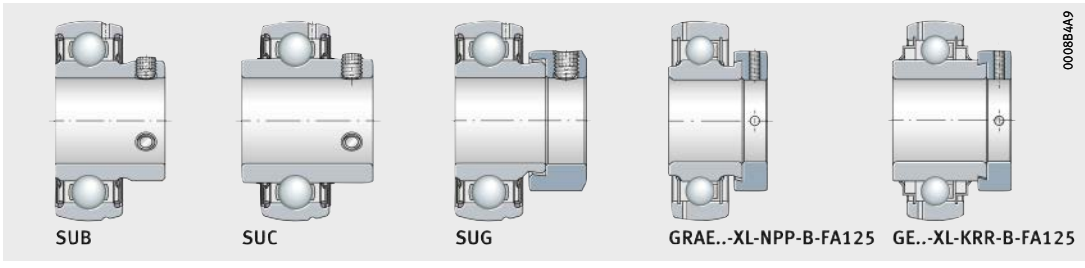
Spannlager und Gehäuseeinheiten, korrosionsbeständig

Spannlager Corrotect-beschichtet oder
in VA-Ausführung
Grauguss- und Stahlblechgehäuse
Edelstahlgehäuse
Kunststoffgehäuse



Spannlager und Gehäuseeinheiten, korrosionsbeständig

Spannlager	352
VA-Ausführung	
Corrotect-beschichtet	
	Korrosionsbeständige Spannlager sind für besonders feuchte Umgebungen ausgelegt. Die Lager gibt es entweder mit der Korrosionsschutzschicht Corrotect oder in VA-Ausführung. Typische Einsatzgebiete sind der Agrar- und Bergbaubereich, Förderanlagen, Textil-, Papier- und Holzbearbeitungsmaschinen sowie Maschinen für die Nahrungs- und Getränkeindustrie.
<hr/>	
Graugussgehäuse	376
Corrotect-beschichtet	
	Korrosionsbeständige Graugussgehäuse sind aufgrund der Korrosionsschutzschicht Corrotect besonders für feuchte Umgebungen ausgelegt. Die Gehäuse sind einteilig, hoch belastbar und werden durch Befestigungsbohrungen mit der Anschlusskonstruktion verschraubt. Die Gehäuse entsprechen im Aufbau den Standardgehäusen und können mit Schutzkappen KASK kombiniert werden.
<hr/>	
Stahlblechgehäuse	376
VA-Ausführung	
	Die Stahlblechgehäuse werden aus nichtrostendem, austenitischem Chrom-Nickel-Stahl hergestellt und sind für mittlere Belastungen und gewichtsreduzierte Konstruktionen ausgelegt.
<hr/>	
Edelstahlgehäuse	396
	Edelstahlgehäuse eignen sich für extrem hohe Feuchtigkeit, stark verschmutztes Wasser, für Salzsprühnebel sowie für schwach alkalische und schwach saure Reinigungsmittel. Die Gehäuse haben keine Ringnuten und können deswegen nicht mit Schutzkappen kombiniert werden.
<hr/>	
Kunststoffgehäuse	426
	Kunststoffgehäuse aus dem glasfaserverstärkten Werkstoff PBT sind sowohl gegen Feuchtigkeit als auch gegen viele chemische Medien beständig. Die Gehäuse werden bevorzugt in der Nahrungs- und Getränkeindustrie eingesetzt. Sie haben Ringnuten und werden mit geschlossener Schutzkappe CC geliefert.





Spannlager, korrosionsbeständig

Spannlager, korrosionsbeständig

	Seite
Matrix	
Merkmale der Spannlager, Baureihenvergleich.....	354
Produktübersicht	
Spannlager, korrosionsbeständig	356
Merkmale	
X-life	357
VA-Ausführung oder Corrotect-beschichtet.....	357
Spannlager in VA-Ausführung	357
Spannlager mit Corrotect-Beschichtung	360
Abdichtung	362
Nachsetzzeichen	362
Konstruktions- und Sicherheitshinweise	
Kompensation statischer Fluchtungsfehler.....	363
Radiale Mindestbelastung	363
Drehzahlgrenzen für Spannlager.....	363
Wellentoleranzen für Spannlager	364
Genauigkeit	
Normaltoleranzen der Spannlager.....	365
Radiale Lagerluft der Spannlager	366
Maßtabellen	
Spannlager, VA-Ausführung, Gewindestifte im Innenring	368
Spannlager, Corrotect-beschichtet, mit Exzenterspannring.....	374



Merkmale der Spannlager, Baureihenvergleich

Baureihe	Wellendurchmesser mm		Befestigung
	von	bis	
GRAE..-XL-NPP-B-FA125	20	60	Exzentringspannring
GE..-XL-KRR-B-FA125	20	50	Exzentringspannring
SUB	20	50	Gewindestifte
SUC	12	50	Gewindestifte
SUG	20	50	Exzentringspannring

- 1) Weitere Hinweise beachten, siehe Abschnitt Schmierung, Seite 62.
- 2) Achtung!
Empfohlene Einsatztemperatur der Lagerbaureihe!
Bei Temperaturen über +100 °C regelmäßig nachschmieren!
- 3) Kurzzeitige Temperaturspitzen bis 120 °C möglich.

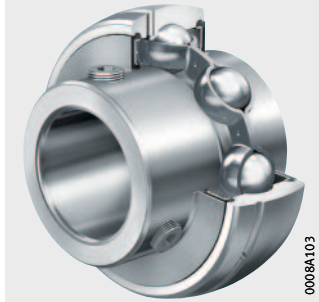
Dichtung	Kompensieren Fluchtungs- fehler	Lager- luft Group	Käfig	Fett ¹⁾	Nach- schmier- bar	Temperatur ²⁾ °C		Bemerkung	Maß- tabelle Seite
						von	bis		
P	ja	3	PA66	GA47	ja	-20	+100 ³⁾	korrosionsbeständig	374
R	ja	3	PA66	GA47	ja	-20	+100 ³⁾	korrosionsbeständig	374
RSR	ja	3	VA-Stahl	FM222	ja	-35	+100	korrosionsbeständig	368
RSR	ja	3	VA-Stahl	FM222	ja	-35	+100	korrosionsbeständig, Schleuderscheibe	370
RSR	ja	3	VA-Stahl	FM222	ja	-35	+100	korrosionsbeständig	372



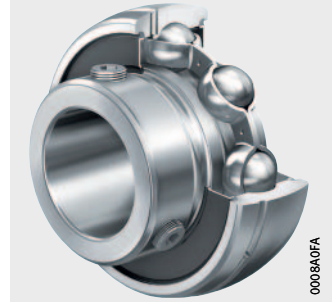
Produktübersicht Spannlager, korrosionsbeständig

mit Gewindestiften
im Innenring
VA-Ausführung

SUC

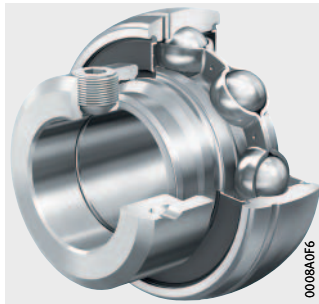


SUB



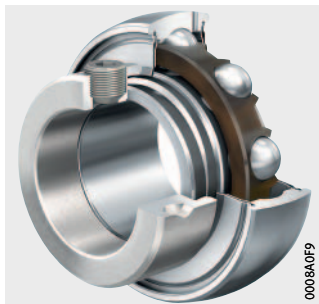
mit Exzentrerspannring
VA-Ausführung

SUG



Corrotect-beschichtet

GRAE..-XL-NPP-B-FA125



GE..-XL-KRR-B-FA125



Spannlager, korrosionsbeständig

Merkmale Die Spannlager SUB, SUC und SUG sowie die Spannlager mit dem Nachsetzzeichen FA125 sind für korrosionsbeständige Lagerungen ausgelegt. Sie eignen sich deshalb gleichermaßen gut für Anwendungen mit Feuchtigkeit, Schmutzwasser, Salzsprühnebel sowie bei Reinigungsmitteln. Ihre klassischen Einsatzgebiete sind der Agrar-, Bau- und Bergbaubereich, Förderanlagen, Textil-, Papier- und Holzbearbeitungsmaschinen sowie Maschinen für die Nahrungs- und Getränkeindustrie.

X-life Zahlreiche Baugrößen werden in X-life-Ausführung geliefert. Diese Produkte sind in den Maßstabellen gekennzeichnet.

Spannlager in X-life-Qualität haben beispielsweise eine niedrigere Rauheit Ra und eine bessere Formgenauigkeit der Laufbahnen als vergleichbare Ausführungen ohne X-life. Dadurch ist zum Beispiel bei gleicher Dimensionierung die Tragfähigkeit und Lebensdauer dieser Lager höher. Bei bestimmten Anwendungen kann so gegebenenfalls die Lagerung kleiner ausgelegt werden.

Bei Spannlagern in X-life-Qualität wurde zudem der Exzenter-spannring konstruktiv verbessert und die Schmierstoffmenge und -verteilung optimiert. Gehäuse ASE haben zusätzliche Querstreben an der Unterseite. Für extreme Anforderungen wurde der Käfig- und Dichtungswerkstoff bei den Hoch- und Tieftemperaturausführungen (Nachsetzzeichen FA101) gegenüber früheren Versionen deutlich verbessert.

VA-Ausführung oder Corrotect-beschichtet

Die Lager gibt es in VA-Ausführung oder Corrotect-Dünnschicht-beschichtet. Sie entsprechen in ihrem Aufbau einreihigen Rillenkugellagern 62, sind einbaufertig, besonders montagefreundlich und ermöglichen robuste, wirtschaftliche Lagerungen mit einer langen Gebrauchsdauer. Auf der Welle befestigt werden sie durch Gewindestifte im verlängerten Innenring oder mit einem Exzenter-spannring.

Auf die Anwendung abgestimmte Dichtungen und Schmierfette sichern den Betrieb auch bei schwierigen Bedingungen.

Spannlager in VA-Ausführung

Bei Spannlagern SUB, SUC und SUG bestehen Lagerringe, Exzenter-spannring und Wälzkörper aus hochlegiertem, nichtrostendem Wälzlagerstahl mit erhöhtem Chrom-Molybdängehalt, Werkstoffnummer 1.4125.

Stahlblechkäfige aus rostfreiem Stahl, Werkstoffnummer 1.4301, halten und führen die Wälzkörper.



Spannlager, korrosionsbeständig

Medienbeständigkeit

Insbesondere in der Nahrungsmittelindustrie ist die Beständigkeit des Werkstoffes hinsichtlich verschiedener Reinigungsmedien von zunehmender Bedeutung.

Beständigkeit gegenüber Medien

Medium	Konzentration %	X5CrNi18-10 (1.4301)		440C (1.4125)	
		+20 °C	+80 °C	+20 °C	+80 °C
Salzsäure HCl	0,1	+	+	-	-
	1	(+)	-	-	-
	18	-	-	-	-
Flusssäure HF	1	-	-	-	-
	5	- ¹⁾	-	- ¹⁾	-
Schwefelsäure H ₂ SO ₄	1	+	-	-	-
	10	(+)	-	-	-
	96	+	(+)	-	-
Schwefelige Säure H ₂ SO ₃	1	+	+	-	-
Salpetersäure HNO ₃	5	+	+	-	-
	25	+	+	+	(+)
	65	+	+	+	(+)
Phosphorsäure H ₃ PO ₄	1	+	+	+	+
	10	+	+	(+)	+
	85	+	+	+	-
Ameisensäure HCOOH	5	+	+	-	-
	25	+	+	-	-
Essigsäure CH ₃ COOH	5	+	+	+	-
	25	+	+	+	-
Zitronensäure	5	+	+	+	+
	25	+	+	-	-
Chloressigsäure	5	+	+	(+)	-
Natriumchlorid NaCl	10	+	+	(-)	(-)
Meerwasser	4	+	+	(-)	(-)
destilliertes Wasser	-	+	+	+	+
Ammoniumhydroxid NH ₄ OH	1	+	+	+	+
	10	+	+	+	+
Kalilauge KOH	0,1	+	+	+	+
	1	+	+	+	+
	10	+	+	+	+
Chlorbleichlauge	1	+ ¹⁾	+	2)	(-)
Wasserstoffperoxid H ₂ O ₂	5	+	+	+	+

+ beständig
 (+) mäßig beständig
 (-) kaum beständig
 - nicht beständig

1) Nicht geprüft.
 Einschätzung ergibt sich aus restlicher Versuchsreihe.

2) Nicht geprüft.
 Einschätzung nicht möglich.

Befestigung mit VA-Gewindestiften

Der Innenring wird durch zwei um 120° versetzte VA-Gewindestifte, Werkstoffnummer 1.4301, axial auf der Welle fixiert. Diese Befestigungsart eignet sich für Lagerungen mit gleichbleibender Drehrichtung sowie bei niedriger Drehzahl und Belastung auch für wechselnde Drehrichtung.

Die Gewindestifte sind selbsthemmend und haben ein Feingewinde mit Ringschneide zur sicheren Befestigung der Lager unter Berücksichtigung der angegebenen Anziehdrehmomente, siehe Tabelle.

Anziehdrehmomente für metrische Gewindestifte in VA-Ausführung

Schlüsselweite W mm	Gewinde	Anziehdrehmoment ¹⁾ M _A Nm
2,5	M5	2,4
3	M6×0,75	3,9
4	M8×1	8,3
5	M10×1,25	16

¹⁾ Die Anziehdrehmomente gelten ausschließlich für Gewindestifte von Schaeffler.

Befestigung mit VA-Exzenterspannring

Die Lager werden mit einem VA-Spannring auf der Welle befestigt. Sie sind damit besonders geeignet für Lagerungen mit gleichbleibender Drehrichtung, bei niedriger Drehzahl und Belastung auch für wechselnde Drehrichtung.

Der Spannring wird vorzugsweise in Drehrichtung verspannt und muss mit dem Gewindestift gesichert werden. Diese Verbindungsart schon die Welle und lässt sich wieder leicht lösen.

Abdichtung

Einteilige Dichtungen RSR dichten die Spannager auf beiden Seiten ab. Zusätzlich vorgesetzte Schleuderscheiben aus rostfreiem Stahl, Werkstoffnummer 1.4301, schützen die Dichtungen vor mechanischer Beschädigung.

Schmierung

Als Erstbefettung wird ein Al-Komplexseifenfett mit Lebensmittel-freigabe nach NSF-H1 eingesetzt, das in vielen Fällen für die Gebrauchsdauer der Lager ausreicht. Zum Nachschmieren haben die Außenringe am Umfang Schmierbohrungen.

Betriebstemperatur

Die Spannager in VA-Ausführung sind für Betriebstemperaturen von -35 °C bis +100 °C geeignet.



Spannlager, korrosionsbeständig

Spannlager mit Corrotect-Beschichtung

Die Spannlager GRAE.-XL-NPP-B-FA125 und GE.-XL-KRR-B-FA125 sind komplett Corrotect-Dünnschicht-beschichtet.

Kunststoffkäfige aus Polyamid PA66 halten und führen die Wälzkörper.

Korrosionsschutz-Schichtsystem Corrotect

Die Corrotect-Dünnschichttechnologie ist eine wirtschaftliche Alternative zu herkömmlich korrosionsgeschützten Spannlagern, siehe Seite 88. Die Dicke der Schicht liegt zwischen 2 µm und 5 µm.

Vorteile der Korrosionsschutzschicht

Vorteile der Corrotect-Dünnschichtbeschichtung sind:

- Allseitiger Korrosionsschutz auch an den gedrehten Oberflächen der Fasen und Radien
- Langfristig keine Unterrostung der Dichtungen
- Kleinere, bei der Anwendung beschädigte und dadurch blanke Stellen bleiben durch die kathodische Schutzwirkung korrosionsgeschützt
- Im Vergleich mit unbeschichteten Teilen ist die Gebrauchsdauer durch den Korrosionsschutz deutlich höher
- Baugleiche, unbeschichtete Lager und Gehäuse sind problemlos gegen beschichtete austauschbar
- Lager und Gehäuse aus rostfreiem Wälzlagerstahl sind häufig nicht mehr notwendig.

Medienbeständigkeit

Die Beständigkeit der Corrotect-Dünnschichtbeschichtung gegenüber verschiedenen Medien ist zu beachten, siehe Tabelle.

Für den direkten Kontakt mit Lebensmitteln ist die Corrotect-Dünnschichtbeschichtung nicht zugelassen!



Beständigkeit gegenüber Medien

Chemikalien	Corrotect-Beschichtung ¹⁾
neutrale, organische Flüssigkeiten (Öl, Bremsflüssigkeit, Benzin)	beständig
wässrige Salzlösungen im neutralen Bereich $6 \leq \text{pH} \leq 8$ (Kochsalz NaCl, Seewasseranwendungen)	bedingt beständig
saure Flüssigkeiten ($\text{pH} \leq 6$)	unbeständig
alkalische Flüssigkeiten ($\text{pH} \geq 8$)	unbeständig
oxidierende Substanzen (Ozon, Chlor, Peroxide, Hypochloride)	unbeständig

¹⁾ Gilt für Corrotect-Beschichtungen auf Basis von Zink und Zinklegierung.

- Befestigung mit Spannring** Die Lager werden mit einem Spannring auf der Welle befestigt. Sie sind damit besonders geeignet für Lagerungen mit gleichbleibender Drehrichtung, bei niedriger Drehzahl und Belastung auch für wechselnde Drehrichtung.
Der Spannring wird vorzugsweise in Drehrichtung verspannt und muss mit dem Gewindestift gesichert werden. Diese Verbindungsart schont die Welle und lässt sich wieder leicht lösen.
- Abdichtung** Dreiteilige Dichtungen P oder R dichten die Lager auf beiden Seiten ab. Den NBR-Teil schützen verzinkte Stahlblechscheiben vor mechanischer Beschädigung. Bei Dichtungen P ist die Dichtlippe axial, bei Dichtungen R ist sie radial vorgespannt.
- Schmierung** Zur Erstbefettung wird das Schmierfett GA47 eingesetzt, das in vielen Fällen für die Gebrauchsdauer der Lager ausreicht. GA47 ist ein Bariumkomplexeisenfett auf Mineralölbasis, siehe Seite 68.
Zur Vergrößerung der Fettmenge sind bei Spannlagern mit Dichtungen R die Stahlblechscheiben nach außen abgewinkelt. Dadurch steht mehr Raum für das Schmierfett zur Verfügung. Das verlängert die Gebrauchsdauer der Lager und die Nachschmierintervalle. Zum Nachschmieren haben die Außenringe am Umfang Schmierbohrungen.
- Betriebstemperatur** Korrosionsbeständige Spannlager mit Corrotect-Beschichtung sind für Betriebstemperaturen von -20 °C bis $+100\text{ °C}$ geeignet. Kurzzeitige Temperaturspitzen bis $+120\text{ °C}$ sind möglich.

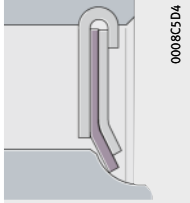
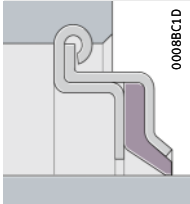
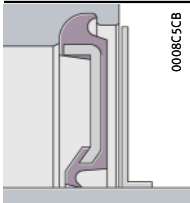


Spannlager, korrosionsbeständig

Abdichtung

Dichtungen für Spannlager sind dreiteilig aufgebaut. Dieses Konzept bietet durch die fest eingerollte, innere Stahlblechscheibe einen optimalen Sitz im Lager und gleichzeitig eine konzentrische Einstellung der Dichtlippe zum Innenring.

Dichtungsformen

P-Dichtung (NPP), nur bei Lagern mit Corrotect-Beschichtung	
 <p>0008C5D4</p>	<p>Zwei verzinkte Stahlblechscheiben (oder in VA-Ausführung) mit dazwischenliegendem NBR-Teil, Dichtlippe axial vorgespannt.</p> <p>Zum Schutz der Dichtlippe vor mechanischer Beschädigung ist die äußere Blechscheibe tief heruntergezogen.</p> <p>Eingesetzt in schmal bauenden Spannlagern mit einseitig verbreitertem Innenring.</p>
R-Dichtung (KRR), nur bei Lagern mit Corrotect-Beschichtung	
 <p>0008B1CD</p>	<p>Zwei verzinkte, nach außen abgewinkelte Stahlblechscheiben mit dazwischenliegendem NBR-Teil und radial vorgespannter Dichtlippe. Besserer Schutz vor mechanischer Beschädigung.</p> <p>Größerer Fettraum durch die nach außen abgewinkelten Blechscheiben. Eingesetzt in Spannlagern mit beidseitig verbreitertem Innenring.</p>
RSR-Dichtung mit Schleuderscheibe in VA-Ausführung	
 <p>0008C5CB</p>	<p>Einteilige Stahlblechscheibe in VA-Ausführung mit anvulkanisierter und radial vorgespannter Dichtlippe aus NBR und vorgeschalteter Schleuderscheibe.</p>

Nachsetzzeichen

Nachsetzzeichen der lieferbaren Ausführungen, siehe Tabelle.

Lieferbare Ausführungen

Nachsetzzeichen	Beschreibung	Ausführung
B	Lager mit sphärischer Mantelfläche des Außenrings	Standard
FA125	mit Corrotect-Beschichtung, korrosionsbeständig	
KRR	beidseitig Lippendichtung (Dichtung R, dreiteilig)	
NPP	beidseitig Lippendichtung (Dichtung P, dreiteilig)	
FA107	Lager mit Schmierbohrungen auf der Befestigungsseite	

Konstruktions- und Sicherheitshinweise

In den Technischen Grundlagen sind die wesentlichen Hinweise zur Auslegung der Lagerung, zur Schmierung, zum Ein- und Ausbau und zum Betrieb der Lager zusammengefasst, siehe Seite 32.

Kompensation statischer Fluchtungsfehler

Lager mit sphärischer Mantelfläche des Lageraußenrings kompensieren in Gehäusen mit kugelförmiger Bohrung statische Fluchtungsfehler der Welle, *Bild 1*.

Für Einheiten mit Schmiernut im Gehäuse und Schmierbohrung im Spannlager gilt:

- Bis $\pm 2,5^\circ$ sind Einheiten nachschmierbar
- Zwischen $\pm 2,5^\circ$ und $\pm 5^\circ$ ist die Möglichkeit zur Nachschmierung von der jeweiligen Einheit abhängig. Hierzu bitte rückfragen
- Über $\pm 5^\circ$ ist keine Nachschmierung mehr möglich.



Die Einheiten dürfen nicht zur Aufnahme von Schwenk- oder Taumelbewegungen eingesetzt werden!



Bild 1
Kompensation statischer Fluchtungsfehler der Welle

Radiale Mindestbelastung

Für schlupffreien Betrieb muss auf die Lager radial eine Mindestlast wirken. Das gilt besonders bei hohen Drehzahlen und hohen Beschleunigungen. Bei Dauerbetrieb ist deshalb bei Kugellagern mit Käfig eine radiale Mindestbelastung in der Größenordnung von $P \cong 0,01 \cdot C_r$ erforderlich.

Drehzahlgrenzen für Spannlager

Die Drehzahlgrenzen hängen ab von der Belastung, dem Spiel zwischen der Lagerbohrung und der Welle sowie von der Reibung der Dichtungen bei Lagern mit schleifender Dichtung.

Richtwerte für die zulässigen Drehzahlen können aus dem Diagramm abgelesen werden, *Bild 2*, Seite 364.

Bei Belastungsverhältnissen $C_r/P > 13$ können die Drehzahlen erhöht werden. Bei $C_r/P < 5$ wird die Befestigung durch Passung bei einer Rauheit der Welle von Ra 0,3 empfohlen, siehe Seite 100. In den genannten Anwendungsfällen bitte rückfragen. Für schlupffreien Betrieb die radiale Mindestbelastung beachten.



Spannlager, korrosionsbeständig

Beispiel zur Ermittlung der zulässigen Drehzahl

Gegeben:

■ Toleranz der Welle	h6 ©
■ Spannlager	GRAE30-XL-NPP-B-FA125
■ Kugelsatz	206
■ Dynamische Tragzahl C_r	20 700 N
■ Belastung P	1 300 N
■ Abdichtung	Dichtungen P.

Gesucht:

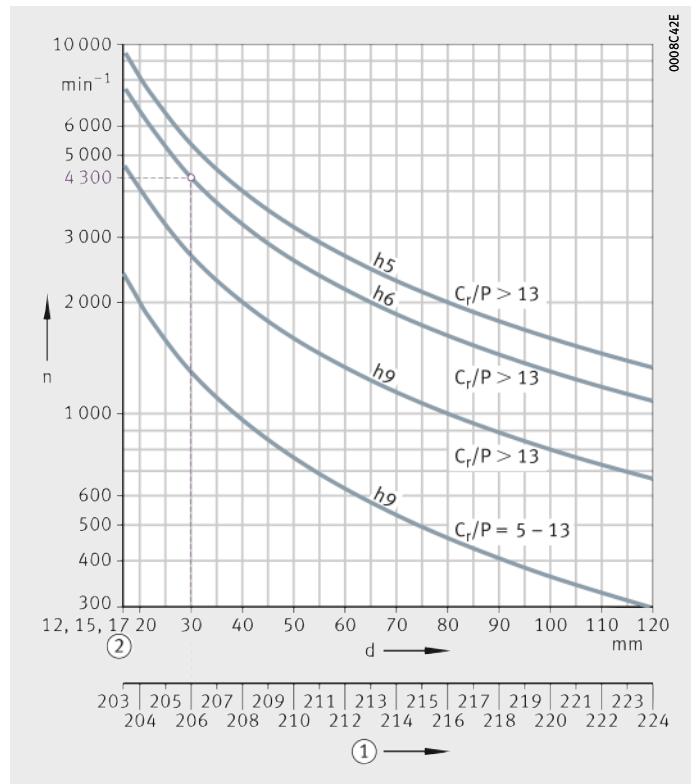
■ Belastungsverhältnis	$C_r/P = 20\,700\text{ N}/1\,300\text{ N}$	$C_r/P > 13$
■ Zulässige Drehzahl		$n \approx 4\,300\text{ min}^{-1}$, Bild 2.

n = zulässige Drehzahl
 h5, h6, h9 = Toleranz der Welle
 (es gilt die Hüllbedingung ©)
 C_r/P = Belastungsverhältnis

- ① Kugelsatz
- ② Bei d = 12 mm, 15 mm und 17 mm gleicher Kugelsatz 203

Bild 2
 Zulässige Drehzahlen für Spannlager mit Dichtung RSR

Wellentoleranzen für Spannlager



Die zulässige Wellentoleranz hängt ab von der Drehzahl und der Belastung. Möglich sind Wellen der Toleranzklassen h6 © bis h9 ©.

Für die meisten Anwendungen reichen gezogene Wellen aus.

Genauigkeit Normaltoleranzen der Spannlager

Der Außendurchmesser der Lager entspricht der Toleranzklasse Normal nach ISO 492, siehe Tabellen. Die Bohrung des Innenrings hat eine Plustoleranz zur einfacheren Montage des Lagers.

Toleranzen der Spannlager, Corrotect-beschichtet

Innenring				Außenring			
Nennmaß Bohrung d mm		Abweichung ¹⁾ $t_{\Delta dmp}$ μm		Nennmaß Außendurchmesser D mm		Abweichung ²⁾ $t_{\Delta Dmp}$ μm	
über	bis	min.	max.	über	bis	max.	min.
12	18	0	+18	30	50	0	-11
18	24	0	+18	50	80	0	-13
24	30	0	+18	80	120	0	-15
30	40	0	+18	120	150	0	-18
40	50	0	+18	150	180	0	-25
50	60	0	+18	180	250	0	-30
60	90	0	+25	-	-	-	-
90	120	0	+30	-	-	-	-

1) Entspricht dem arithmetischen Mittelwert aus dem größten und kleinsten erhaltenen Durchmesser (gemessen mit Zweipunktmessgerät).

2) Bei abgedichteten Lagern können der Größt- und Kleinstwert des Außendurchmessers vom Mittelwert etwa 0,03 mm abweichen.

Toleranzen der Spannlager, VA-Ausführung

Innenring				Außenring			
Nennmaß Bohrung d mm		Abweichung ¹⁾ $t_{\Delta dmp}$ μm		Nennmaß Außendurchmesser D mm		Abweichung ²⁾ $t_{\Delta Dmp}$ μm	
über	bis	min.	max.	über	bis	max.	min.
18	24	0	+25	50	80	0	-13
24	30	0	+25	80	120	0	-13
30	40	0	+25	120	150	0	-13
40	50	0	+25	150	180	0	-13
50	60	0	+25	180	250	0	-13

1) Entspricht dem arithmetischen Mittelwert aus dem größten und kleinsten erhaltenen Durchmesser (gemessen mit Zweipunktmessgerät).

2) Bei abgedichteten Lagern können der Größt- und Kleinstwert des Außendurchmessers vom Mittelwert etwa 0,03 mm abweichen.



Spannlager, korrosionsbeständig

Radiale Lagerluft der Spannlager

Die radiale Lagerluft ist bei den meisten Baureihen Group 3 nach ISO 5753-1 und damit größer als bei normalen Rillenkugellagern, siehe Tabelle und Seite 146.

Durch die größere Lagerluft werden Fluchtungsfehler und Wellendurchbiegungen besser aufgenommen.

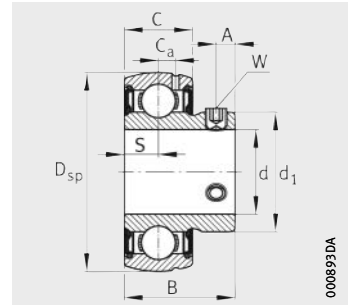
Radiale Lagerluft

Bohrung		Radiale Lagerluft							
d mm		Group N μm		Group 3 μm		Group 4 μm		Group 5 μm	
über	bis	min.	max.	min.	max.	min.	max.	min.	max.
2,5	6	2	13	8	23	–	–	–	–
6	10	2	13	8	23	14	29	20	37
10	18	3	18	11	25	18	33	25	45
18	24	5	20	13	28	20	36	28	48
24	30	5	20	13	28	23	41	30	53
30	40	6	20	15	33	28	46	40	64
40	50	6	23	18	36	30	51	45	73
50	65	8	28	23	43	38	61	55	90
65	80	10	30	25	51	46	71	65	105
80	100	12	36	30	58	53	84	75	120
100	120	15	41	36	66	61	97	90	140
120	140	18	48	41	81	71	114	105	160
140	160	18	53	46	91	81	130	120	180



Spannlager mit Gewindestiften im Innenring

sphärische Mantelfläche des Außenrings
VA-Ausführung



SUB

Maßtabelle · Abmessungen in mm

Kurzzeichen ¹⁾²⁾	Masse m ≈ kg	Abmessungen					
		d	D _{sp}	C	B	S	d ₁
SUB204	0,14	20	47	16	26	8	29,05
SUB205	0,17	25	52	17	28	8,5	34,03
SUB206	0,26	30	62	19	30,5	9,5	40,31
SUB207	0,41	35	72	20	35,45	10	47,4
SUB208	0,52	40	80	21	39,45	10,5	52,83
SUB209	0,6	45	85	22	41,5	11	57,3
SUB210	0,67	50	90	23	43,5	11,5	62,92

¹⁾ Drehzahlgrenzen für Spannlager, siehe Seite 363.

²⁾ Schmierrille und zwei Schmierbohrungen im Außenring.

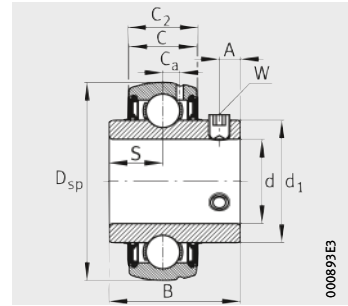
³⁾ Faktor f_0 zur Ermittlung der äquivalenten Lagerbelastung, siehe Tabelle, Seite 40.

		Schlüssel- weite	Tragzahlen		Ermüdungs- grenz- belastung	Faktor ³⁾ f ₀
C _a	A		W	dyn. C _r N		
4	4,5	2,5	12 300	6 300	300	13,1
4,15	5	2,5	13 400	7 500	360	13,8
5	5,8	3	18 700	10 700	510	13,8
5,7	6,1	3	24 600	14 600	700	13,8
5,9	8	4	31 500	18 900	910	14
6,5	8	4	31 500	19 400	930	14,3
6,5	9	5	33 500	22 100	1 060	14,3



Spannlager mit Gewindestiften im Innenring

sphärische Mantelfläche des Außenrings
VA-Ausführung
mit breitem Innenring



SUC

Maßtabelle · Abmessungen in mm

Kurzzeichen ¹⁾	Masse m ≈ kg	Abmessungen					
		d	D _{sp}	C	C ₂ max.	B	S
SUC201³⁾	0,11	12	40	12	12,6	25	9,6
SUC202³⁾	0,1	15	40	12	12,6	25	9,6
SUC203³⁾	0,08	17	40	12	12,6	25	9,6
SUC204⁴⁾	0,16	20	47	16	16,6	31	12,7
SUC205⁴⁾	0,2	25	52	17	17,6	34,1	14,3
SUC206⁴⁾	0,31	30	62	19	19,6	38,1	15,9
SUC207⁴⁾	0,47	35	72	20	20,6	42,9	17,5
SUC208⁴⁾	0,62	40	80	21	21,6	49,2	19
SUC209⁴⁾	0,67	45	85	22	22,6	49,2	19
SUC210⁴⁾	0,78	50	90	23	23,6	51,6	19

¹⁾ Drehzahlgrenzen für Spannlager, siehe Seite 363.

²⁾ Faktor f_0 zur Ermittlung der äquivalenten Lagerbelastung, siehe Tabelle, Seite 40.

³⁾ Zwei Schmierbohrungen im Außenring.

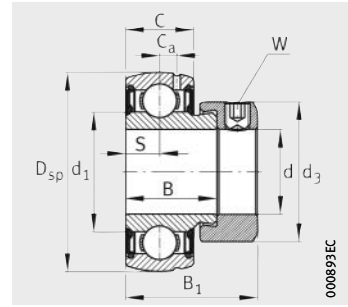
⁴⁾ Schmierrille und zwei Schmierbohrungen im Außenring.

			Schlüssel- weite	Tragzahlen		Ermüdungs- grenz- belastung	Faktor ²⁾
d ₁	C _a	A		W	dyn. C _r N		
23,9	3,4	4	2,5	9 200	4 550	218	13,1
23,9	3,4	4	2,5	9 200	4 550	218	13,1
23,9	3,4	4	2,5	9 200	4 550	218	13,1
29,05	4	5	2,5	12 300	6 300	300	13,1
34,03	4,15	5	2,5	13 400	7 500	360	13,8
40,31	5	6	3	18 700	10 700	510	13,8
47,4	5,7	6,5	3	24 600	14 600	700	13,8
52,83	5,9	8	4	31 500	18 900	910	14
57,3	6,5	8	4	31 500	19 400	930	14,3
62,92	6,5	9	5	33 500	22 100	1 060	14,3



Spannlager mit Exzentranspannung

sphärische Mantelfläche des Außenrings
VA-Ausführung



SUG

Maßtabelle · Abmessungen in mm

Kurzzeichen ¹⁾²⁾	Masse m ≈ kg	Abmessungen					
		d	D _{sp}	C	B	S	d ₁
SUG204	0,17	20	47	16	21,9	8	29,05
SUG205	0,2	25	52	17	22,4	8,5	34,03
SUG206	0,31	30	62	19	24,3	9,5	40,31
SUG207	0,51	35	72	20	25,9	10	47,4
SUG208	0,6	40	80	21	30,2	11	52,83
SUG209	0,7	45	85	22	30,2	11	57,3
SUG210	0,77	50	90	23	30,7	11	62,92

¹⁾ Drehzahlgrenzen für Spannlager, siehe Seite 363.

²⁾ Schmierille und zwei Schmierbohrungen im Außenring.

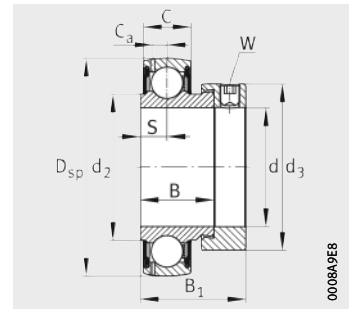
³⁾ Faktor f_0 zur Ermittlung der äquivalenten Lagerbelastung, siehe Tabelle, Seite 40.

			Schlüssel- weite	Tragzahlen		Ermüdungs- grenz- belastung C _{ur} N	Faktor ³⁾ f ₀
C _a	B ₁	d ₃ max.		W	dyn. C _r N		
4	31,5	33	3	12 300	6 300	300	13,1
4,15	32	37,5	3	13 400	7 500	360	13,8
5	36,3	44	4	18 700	10 700	510	13,8
5,7	39,5	55	5	24 600	14 600	700	13,8
5,9	43,8	58	5	31 500	18 900	910	14
6,5	43,8	63	5	31 500	19 400	930	14,3
6,5	44,3	69	5	33 500	22 100	1 060	14,3



Spannlager mit Exzentranspannung

sphärische Mantelfläche des Außenrings
Corrotect-beschichtet



GRAE...XL-NPP-B-FA125

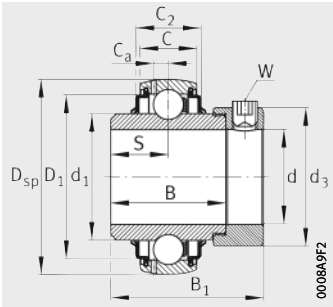
X-life

Maßtabelle · Abmessungen in mm

Kurzzeichen ¹⁾	Masse m ≈ kg	Abmessungen						
		d	D _{sp}	C	C ₂	B	S	d ₁
GRAE20-XL-NPP-B-FA125	0,16	20	47	14	–	21,4	7,5	–
GE20-XL-KRR-B-FA125	0,19	20	47	14	16,6	34,1	17,1	27,6
GRAE25-XL-NPP-B-FA125	0,19	25	52	15	–	21,4	7,5	–
GE25-XL-KRR-B-FA125	0,25	25	52	15	16,7	34,9	17,5	33,8
GRAE30-XL-NPP-B-FA125	0,32	30	62	18	–	23,8	9	–
GE30-XL-KRR-B-FA125	0,39	30	62	18	20,7	36,5	18,3	40,2
GRAE35-XL-NPP-B-FA125	0,48	35	72	19	–	25,4	9,5	–
GE35-XL-KRR-B-FA125	0,55	35	72	19	22,5	37,7	18,8	46,8
GRAE40-XL-NPP-B-FA125	0,62	40	80	21	–	30,2	11	–
GE40-XL-KRR-B-FA125	0,73	40	80	21	23,5	42,9	21,4	52,3
GRAE45-XL-NPP-B-FA125	0,69	45	85	22	–	30,2	11	–
GE45-XL-KRR-B-FA125	0,83	45	85	22	26,4	42,9	21,4	57,9
GRAE50-XL-NPP-B-FA125	0,77	50	90	22	–	30,2	11	–
GE50-XL-KRR-B-FA125	0,99	50	90	22	26,4	49,2	24,6	62,8
GRAE60-XL-NPP-B-FA125	1,4	60	110	24	–	37,1	13,5	–

¹⁾ Drehzahlgrenzen für Spannlager, siehe Seite 363.

²⁾ Faktor f_0 zur Ermittlung der äquivalenten Lagerbelastung, siehe Tabelle, Seite 40.



GE..-XL-KRR-B-FA125

					Schlüssel- weite W	Tragzahlen		Ermüdungs- grenz- belastung C _{ur} N	Faktor ²⁾ f ₀
d ₂	D ₁	C _a	B ₁	d ₃ max.		dyn. C _r N	stat. C _{0r} N		
26,9	–	4	31	33	3	13 600	6 600	335	13,1
–	37,4	4	43,7	33	3	13 600	6 600	335	13,1
30,5	–	3,9	31	37,5	3	14 900	7 800	395	13,8
–	42,5	4,1	44,5	37,5	3	14 900	7 800	395	13,8
37,4	–	4,7	35,8	44	4	20 700	11 300	570	13,8
–	52	4,7	48,5	44	4	20 700	11 300	570	13,8
44,6	–	5,6	39	55	5	27 500	15 300	770	13,8
–	60,3	5,6	51,3	55	5	27 500	15 300	770	13,8
49,4	–	6,4	43,8	58	5	34 500	19 800	1 010	14
–	68,3	6,4	56,5	58	5	34 500	19 800	1 010	14
54,3	–	6,4	43,8	63	5	34 500	20 400	1 030	14,3
–	72,3	6,4	56,5	63	5	34 500	20 400	1 030	14,3
59,4	–	6,9	43,8	69	5	37 500	23 200	1 180	14,3
–	77,3	6,9	62,8	69	5	37 500	23 200	1 180	14,3
72	–	7,2	53,1	84	5	56 000	36 000	1 820	14,3





Grauguss- oder Stahlblech- gehäuseeinheiten, korrosionsbeständig

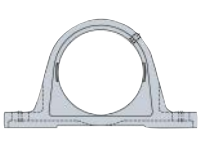


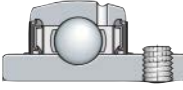
Corrotect-beschichtet
VA-Ausführung

Grauguss- oder Stahlblech- gehäuseeinheiten, korrosionsbeständig




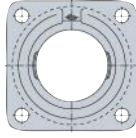
	Seite
Matrix	
Kombinationsmöglichkeiten Spannlager mit Grauguss- oder Stahlblechgehäusen, korrosionsbeständig.....	378
Produktübersicht	
Grauguss- oder Stahlblechgehäuseeinheiten, korrosionsbeständig.....	380
Merkmale	
X-life	381
Gehäuse mit integriertem Spannlager	381
Einheiten mit Graugussgehäuse.....	382
Einheiten mit Stahlblechgehäuse.....	382
Betriebstemperatur	383
Nachsetzzeichen	384
Konstruktions- und Sicherheitshinweise	
Kompensation statischer Fluchtungsfehler.....	384
Drehzahlgrenzen für Spannlager.....	385
Radiale Tragfähigkeit	385
Axiale Tragfähigkeit	385
Ausführung der Anschlusskonstruktion.....	385
Lagerschutzkappen	386
Genauigkeit	
Maßtoleranzen	387
Maßtabellen	
Stehlagereinheiten, Graugussgehäuse, Corrotect-beschichtet	388
Zweiloch-Flanschlagereinheiten, Graugussgehäuse, ovale Ausführung, Corrotect-beschichtet.....	390
Dreiloch-Flanschlagereinheiten, Stahlblechgehäuse, runde Ausführung, VA-Ausführung	392
Vierloch-Flanschlagereinheiten, Graugussgehäuse, quadratische Ausführung, Corrotect-beschichtet.....	394



**Kombinationsmöglichkeiten
Spannlager mit Grauguss- oder
Stahlblechgehäusen,
korrosionsbeständig**

Spannlager		Gehäuse
		Stehlager
		
Kurzzeichen		ASE
Wellendurchmesser d		
GRAE..-XL-NPP-B-FA125 20 mm – 60 mm		PASE..-XL-N-FA125 Seite 388
GE..-XL-KRR-B-FA125 20 mm – 50 mm		RASE..-XL-N-FA125 Seite 388
SUC 12 mm – 30 mm		auf Anfrage

Katalogprogramm, Maßtabelle, siehe angegebene Seiten.
Weitere Abmessungen und Kombinationen auf Anfrage.

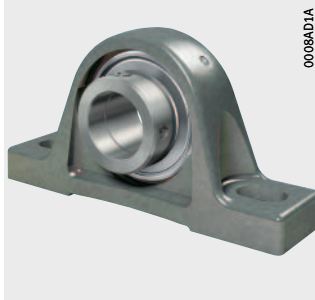
Zweiloch-Flanschlager	Dreiloch-Flanschlager		Vierloch-Flanschlager
			
CJT	FLAN..-MSB-VA (2 Stück)	FLAN..-MSA-VA FLAN..-MSB-VA	CJ
PCJT..-XL-N-FA125 Seite 390	auf Anfrage	auf Anfrage	PCJ..-XL-N-FA125 Seite 394
RCJT..-XL-N-FA125 Seite 390	auf Anfrage	auf Anfrage	RCJ..-XL-N-FA125 Seite 394
auf Anfrage	RRY..-VA Seite 392	GRRY..-VA Seite 392	auf Anfrage



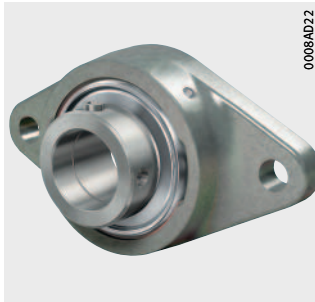
Produktübersicht Grauguss- oder Stahlblech- gehäuseeinheiten, korrosionsbeständig

Graugussgehäuseeinheiten Corrotect-beschichtet

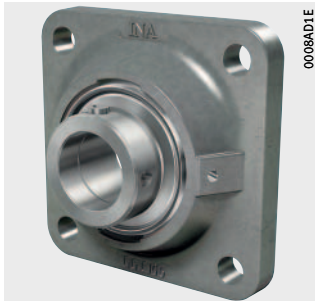
PASE..-XL-N-FA125,
RASE..-XL-N-FA125



PCJT..-XL-N-FA125,
RCJT..-XL-N-FA125



PCJ..-XL-N-FA125,
RCJ..-XL-N-FA125



Stahlblechgehäuseeinheiten VA-Ausführung

GRRY..-VA,
RRY..-VA



Grauguss- oder Stahlblechgehäuseeinheiten, korrosionsbeständig

Merkmale Korrosionsbeständige Grauguss- und Stahlblechgehäuse gibt es als Steh- und Flanschlagereinheiten. Der Einsatzbereich der Gehäuse entspricht dem der Spannlager. Sie eignen sich also bei Feuchtigkeit, Schmutzwasser, Salzsprühnebel sowie schwach alkalischen und schwach sauren Reinigungsmitteln.

Weitere Informationen Weitere Informationen zu Corrotect:

- TPI 64, Korrosionsbeständige Produkte
- TPI 67, Spezialbeschichtung Corrotect, Korrosionsschutz für Wälzlager und Präzisionsteile
- TPI 186, Höheres Leistungsvermögen durch Beschichtungen, Funktionale Beschichtungen für Automotive und Industrie
- Download und Bestellung: <http://medien.schaeffler.de>.

X-life Zahlreiche Baugrößen werden in X-life-Ausführung geliefert. Diese Produkte sind in den Maßstabellen gekennzeichnet. Spannlager in X-life-Qualität haben beispielsweise eine niedrigere Rauheit Ra und eine bessere Formgenauigkeit der Laufbahnen als vergleichbare Ausführungen ohne X-life. Dadurch ist zum Beispiel bei gleicher Dimensionierung die Tragfähigkeit und Lebensdauer dieser Lager höher. Bei bestimmten Anwendungen kann so gegebenenfalls die Lagerung kleiner ausgelegt werden. Bei Spannlagern in X-life-Qualität wurde zudem der Exzenter-spannring konstruktiv verbessert und die Schmierstoffmenge und -verteilung optimiert. Gehäuse ASE haben zusätzliche Querstreben an der Unterseite. Für extreme Anforderungen wurde der Käfig- und Dichtungswerkstoff bei den Hoch- und Tieftemperaturausführungen (Nachsetzzeichen FA101) gegenüber früheren Versionen deutlich verbessert.

Gehäuse mit integriertem Spannlager

Die Einheiten sind montagefertig und bestehen aus INA-Stahlblech- oder INA-Graugussgehäusen, in denen INA-Spannlager integriert sind, siehe Seite 357.

Durch die sphärische Mantelfläche des Lageraußenrings und die kugelige Gehäusebohrung kompensieren Gehäuseeinheiten statische Fluchtungsfehler der Welle.

Der Einsatz der Einheiten erfolgt überwiegend als Festlager, bei niedrigen Belastungen und Drehzahlen sind sie aber auch als Loslager geeignet.

Die Gehäuse werden mit der Anschlusskonstruktion verschraubt. Für die Anschraubflächen genügen entfeinerte Toleranzen.



Grauguss- oder Stahlblechgehäuseeinheiten, korrosionsbeständig

Einheiten mit Graugussgehäuse

Gusseinheiten gibt es als Stehlagereinheiten PASE..-XL-N-FA125 sowie RASE..-XL-N-FA125 und als Flanschlagereinheiten PCJT..-XL-N-FA125, RCJT..-XL-N-FA125, PCJ..-XL-N-FA125 und RCJ..-XL-N-FA125.

Gehäuse und Spannlager sind Corrotect-beschichtet und haben das Nachsetzzeichen FA125. Die Gehäuse sind einteilig, hoch belastbar und werden durch Befestigungsbohrungen mit der Anschlusskonstruktion verschraubt. Zur Befestigung eignen sich Schrauben nach DIN EN ISO 4762.



Um die Funktion und Sicherheit bei allen Betriebsbedingungen zu gewährleisten, sind Lager und Gehäuse nach der Montage durch ein definiertes Schwenkmoment aufeinander abgestimmt.

Alle Kataloggusseinheiten haben ein mittleres Schwenkmoment (Standard); weitere Ausführungen mit leichtem oder schwerem Schwenkmoment, abhängig von deren Anwendung, sind auf Anfrage lieferbar.

Schmierung

Zum Nachschmieren der Spannlager hat das Gehäuse eine Schmiernut und eine Schmierbohrung für handelsübliche Kegelschmiernippel nach DIN 71412. Bei der Lieferung der Gehäuseeinheiten ist ein Kegelschmiernippel mit Gewinde M6 bereits montiert.

Einheiten mit Stahlblechgehäuse

Diese Einheiten gibt es vorzugsweise in den Baureihen GRRY..-VA und RRY..-VA.

Die Einheiten bestehen aus Spannlagern in VA-Ausführung, siehe Seite 357, und zweiteiligen Stahlblechgehäusen aus rostfreiem Stahl, Werkstoffnummer 1.4301. Einheiten haben das Nachsetzzeichen VA.

Die Einheiten sind für mittlere Belastungen und gewichtsreduzierte Konstruktionen ausgelegt.



Um die Funktion und Sicherheit bei allen Betriebsbedingungen zu gewährleisten, sind Lager und Gehäuse nach der Montage durch ein definiertes Schwenkmoment aufeinander abgestimmt.

Das Schwenkmoment kann bei Schaeffler angefragt werden.

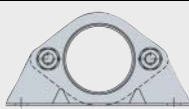
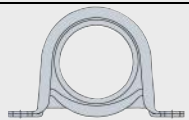
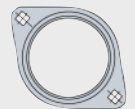
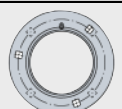
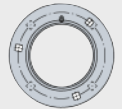
Schmierung

GRRY ist über einen Schmiernippel nachschmierbar.

Weitere Kombinationsmöglichkeiten

Zusätzlich zu den Stahlblechgehäusen in VA-Ausführung gibt es Corrotect-beschichtete Stahlblechgehäuse in Kombination mit dem Spannlager GRAE..-XL-NPP-B-FA125. Gehäuse und Lager der nachfolgenden Kombinationsmöglichkeiten sind getrennt zu bestellen, siehe Tabelle.

Mögliche Kombinationen bei lieferbaren Durchmessern

Kombination Spannlager mit Stahlblechgehäuse ¹⁾		 GRAE...XL-NPP-B-FA125 00081 619 mm min. max.	
Stehlagergehäuse			
GEH...PBS-FA125		190 941A	20 40
GEH...BT-FA125		190 942A	20 30
Zweiloch-Flanschlagergehäuse			
FLAN...MST-FA125 (2 Stück)		0008C5DD	20 40
Dreiloch-Flanschlagergehäuse			
FLAN...MSB-FA125 (2 Stück)		0008C5E6	20 55
FLAN...MSA-FA125²⁾ FLAN...MSB-FA125²⁾		0008C5E6	25 45
FLAN...MSTR-FA125		0008C5EF	20 35



¹⁾ Gehäusekennzahl und Lagerbohrung siehe Tabelle.

²⁾ Nachschmierbar.

Gehäusekennzahl und Lagerbohrung

Gehäusekennzahl	47	52	62	72	80	85	90	100
Lagerbohrung Ød mm	20	25	30	35	40	45	50	55

Betriebstemperatur

Gehäuseeinheiten mit Lagerschutzkappen sind für Betriebstemperaturen von –20 °C bis +80 °C geeignet.

Gehäuseeinheiten ohne Lagerschutzkappen sind für Betriebstemperaturen von –20 °C bis +100 °C geeignet. Kurzzeitige Temperaturspitzen bis +120 °C sind möglich.

Stahlblechgehäuseeinheiten in VA-Ausführung ohne Lagerschutzkappen sind für Betriebstemperaturen von –35 °C bis +100 °C geeignet.

Grauguss- oder Stahlblech- gehäuseeinheiten, korrosionsbeständig

Nachsetzzeichen

Nachsetzzeichen der lieferbaren Ausführungen, siehe Tabelle.

Lieferbare Ausführungen

Nachsetz- zeichen	Ausführung	Ausführung
FA125	mit Corrotect-Beschichtung, korrosionsbeständig	Standard
VA	aus rostfreiem Stahl	

Konstruktions- und Sicherheitshinweise

In den Technischen Grundlagen sind die wesentlichen Hinweise zur Auslegung der Lagerung, zur Schmierung, zum Ein- und Ausbau und zum Betrieb der Lager zusammengefasst, siehe Seite 32.

Durch die Vielseitigkeit ihrer Eigenschaften können INA-Gehäuseeinheiten in nahezu allen Industriebranchen problemlos eingesetzt werden.



Es liegt grundsätzlich in der Verantwortung des Konstrukteurs einer Maschine, dafür zu sorgen, dass eine Fehlfunktion der Gehäuseeinheiten zu keinem Personenschaden führen kann! Ein außerplanmäßiger Stillstand der Maschine sollte keine größeren Störungen des Betriebs verursachen! In beiden Fällen sollte deswegen unbedingt bereits vor der Konstruktion bei uns rückgefragt werden!

Kompensation statischer Fluchtungsfehler

Lager mit sphärischer Mantelfläche des Lageraußenrings kompensieren in Gehäusen mit kugelförmiger Bohrung statische Fluchtungsfehler der Welle, *Bild 1*.

Für Einheiten mit Schmiernut im Gehäuse und Schmierbohrung im Spannlager gilt:




- Bis $\pm 2,5^\circ$ sind Einheiten nachschmierbar
- Zwischen $\pm 2,5^\circ$ und $\pm 5^\circ$ ist die Möglichkeit zur Nachschmierung von der jeweiligen Einheit abhängig. Hierzu bitte rückfragen
- Über $\pm 5^\circ$ ist keine Nachschmierung mehr möglich.



Die Einheiten dürfen nicht zur Aufnahme von Schwenk- oder Taumbewegungen eingesetzt werden!



Bild 1
Kompensation statischer
Fluchtungsfehler der Welle

Drehzahlgrenzen für Spannlager	Die Drehzahlgrenzen hängen ab von der Belastung, dem Spiel zwischen der Lagerbohrung und der Welle sowie von der Reibung der Dichtungen, siehe Seite 363.
Radiale Tragfähigkeit	<p>Graugussgehäuse nehmen radial die gleichen statischen Belastungen auf wie die montierten Spannlager.</p> <p>Stahlblechgehäuse sind für mittlere Belastungen geeignet. Die zulässige radiale Tragfähigkeit C_{0rG} der Stahlblechgehäuse ist in den Maßstabellen angegeben.</p> <p>Die statische Tragfähigkeit C_{0r} der Spannlager ist in den Maßstabellen angegeben.</p>
	<p> Bei Stoßbelastungen sind entsprechende Sicherheitsfaktoren zu berücksichtigen! Bitte dazu rückfragen!</p>
Axiale Tragfähigkeit	<p>Die axiale Betriebslast der Einheit darf die axiale Tragfähigkeit des Gehäuses nicht überschreiten.</p> <p>Die axiale Tragfähigkeit der Graugussgehäuse ist $C_{0aG} = 0,5 \cdot C_{0r}$.</p> <p>Die zulässige axiale Tragfähigkeit der Stahlblechgehäuse ist bei Dreiloch-Flanschlagereinheiten RRY..-VA und GRRY..-VA $C_{0aG} = 0,5 \cdot C_{0rG}$.</p>
Ausführung der Anschlusskonstruktion	Die zulässige Wellentoleranz hängt ab von der Drehzahl, der Belastung und dem montierten Spannlager. Möglich sind Wellen der Toleranzklassen h6  bis h9  . Für die meisten Anwendungen reichen gezogene Wellen aus.
Anschraubflächen	<p>Als Empfehlung für die Anschraubflächen gelten:</p> <ul style="list-style-type: none"> ■ Rauheit der Anschraubfläche maximal Ra 12,5 (Rzmax 63) ■ Form- und Lagetoleranz 0,04/100 hohl, ballig nicht zulässig. ■ Bei hohen Lasten parallel zur Aufspanfläche der Stehlagereinheiten (bei Graugussgehäusen mit langem Fuß) wird empfohlen, zusätzliche Spannstifte nach DIN EN ISO 8752 zu verwenden. Dazu müssen Durchgangsbohrungen (vergleiche Körnungsmarkierung bei Gehäuse ASE) eingebracht werden, siehe <i>Bild 1</i>, Seite 129.
Befestigungsschrauben	<p>Die Verschraubung sollte nach VDI 2230 ausgelegt sein; Reibungskoeffizient $\mu = 0,12$ (90%).</p> <p>Zur Befestigung können Schrauben der Festigkeitsklasse 8.8 oder besser verwendet werden. Die für diese Schraubenklasse geltenden maximalen Anziehdrehmomente sollen auch nicht überschritten werden, wenn Schrauben höherer Festigkeit eingesetzt werden.</p> <p>Grundsätzlich empfehlen wir bei der Schraubensicherung, nur mit 70% der normativen Werte anzuziehen.</p> <p>Zur Befestigung sollten Zylinderschrauben mit Innensechskant nach DIN EN ISO 4762 oder Sechskantschrauben mit Regelgewinde bis Kopf nach DIN EN ISO 4017 verwendet werden. Die Schrauben sollten mindestens mit einer Scheibe nach DIN EN ISO 7089 oder DIN EN ISO 7090 kombiniert werden.</p> <p>Schrauben und Zubehör für die Befestigung gehören nicht zum Lieferumfang.</p> <p>Alle Schrauben und das weitere Zubehör für die Befestigung der Einheiten GRRY..-VA und RRY..-VA sollten in VA-Ausführung sein.</p>



Grauguss- oder Stahlblech- gehäuseeinheiten, korrosionsbeständig

Lagerschutzkappen

Für die Abdeckung der Wellenenden gibt es Lagerschutzkappen aus Acrylnitril-Styrol-Acrylester-Copolymer (ASA), siehe Tabelle und *Bild 2*. Die Kappen sind für Temperaturen von -20 °C bis $+80\text{ °C}$ geeignet. Sie schützen vor Verletzungen bei drehender Welle und schützen die Lager zusätzlich vor Verschmutzung.

Zur Befestigung der Kappen haben Gehäuse mit dem Nachsetzzeichen N auf der Seite der Einführtasche eine Ringnut, siehe Seite 134.

Die Baureihen, für die Schutzkappen geliefert werden, sind in den Maßtabellen angegeben. Lagerschutzkappen sind Zubehör und müssen immer getrennt bestellt werden.

Schutzkappen

Kurzzeichen	Abmessungen mm				
	d	D	H	L	E max.
KASK04	20	48	31	36	30
KASK05	25	54	33	38	30
KASK06	30	63	37	44	35
KASK07	35	73	39	47	39
KASK08	40	82	42	51	42
KASK10	50	92	47	56	46
KASK12	60	112	55	65	55

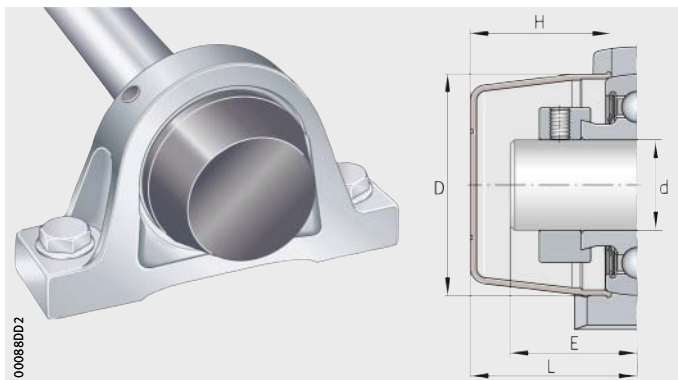


Bild 2
Gehäuseeinheit
mit Lagerschutzkappe

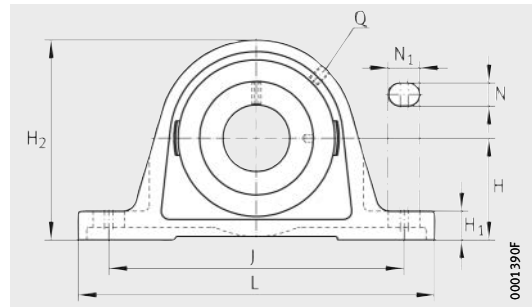
Genauigkeit Die Gehäuse entsprechen weitestgehend DIN 626-2 sowie ISO 3228, soweit darin enthalten.

Maßtoleranzen Die Maßtoleranzen für die bearbeiteten Flächen der Graugussgehäuse betragen $\pm 0,25$ mm.
Die Maßtoleranzen für die unbearbeiteten Flächen der Graugussgehäuse sowie die Flächen von den bearbeiteten zu unbearbeiteten Gussflächen entsprechen ISO 8062-3 (Maßtoleranzgrad DCTG 9).
Der Lagersitz bei den Stahlblechgehäusen ist so ausgelegt, dass das Lager nach dem Verschrauben des Gehäuses mit einem definierten Schwenkmoment im Gehäuse sitzt.



Stehlagereinheiten

Graugussgehäuse
Corrotect-beschichtet



PASE...XL(-N)-FA125, RASE...XL(-N)-FA125



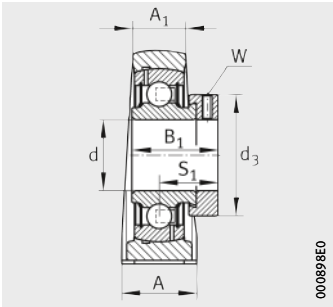
Maßtablelle · Abmessungen in mm

Kurzzeichen			Masse	Abmessungen					
Einheit	Gehäuse ²⁾	Spannlager		d	H	J	L	A	A ₁
			m						
			≈ kg						
PASE20-XL-N-FA125	ASE04	GRAE20-XL-NPP-B-FA125	0,58	20	33,3	97	130	32	19
RASE20-XL-N-FA125	ASE04	GE20-XL-KRR-B-FA125	0,61	20	33,3	97	130	32	19
PASE25-XL-N-FA125	ASE05	GRAE25-XL-NPP-B-FA125	0,72	25	36,5	103	130	36	21
RASE25-XL-N-FA125	ASE05	GE25-XL-KRR-B-FA125	0,75	25	36,5	103	130	36	21
PASE30-XL-N-FA125	ASE06	GRAE30-XL-NPP-B-FA125	1,11	30	42,9	118	158	40	25
RASE30-XL-N-FA125	ASE06	GE30-XL-KRR-B-FA125	1,18	30	42,9	118	158	40	25
PASE35-XL-N-FA125	ASE07	GRAE35-XL-NPP-B-FA125	1,6	35	47,6	126	163	45	27
RASE35-XL-N-FA125	ASE07	GE35-XL-KRR-B-FA125	1,69	35	47,6	126	163	45	27
PASE40-XL-N-FA125	ASE08	GRAE40-XL-NPP-B-FA125	1,84	40	49,2	138	179	48	30
RASE40-XL-N-FA125	ASE08	GE40-XL-KRR-B-FA125	1,95	40	49,2	138	179	48	30
PASE45-XL-FA125	ASE09	GRAE45-XL-NPP-B-FA125	2,12	45	54	150	192	48	32
RASE45-XL-FA125	ASE09	GE45-XL-KRR-B-FA125	2,21	45	54	150	192	48	32
PASE50-XL-N-FA125	ASE10	GRAE50-XL-NPP-B-FA125	2,55	50	57,2	158	200	54	34
RASE50-XL-N-FA125	ASE10	GE50-XL-KRR-B-FA125	2,7	50	57,2	158	200	54	34
PASE60-XL-N-FA125	ASE12	GRAE60-XL-NPP-B-FA125	4,35	60	69,9	190	240	60	42

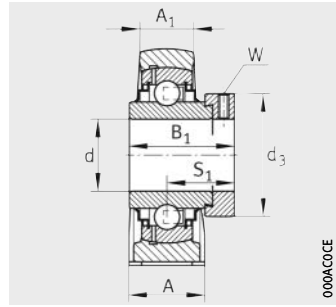
¹⁾ Separat zu bestellen.
Beschreibung der Schutzkappe, siehe Seite 386.

²⁾ Alle Gehäuse sind Corrotect-beschichtet.

³⁾ Schmiernippel M6 montiert.



PASE...XL(-N)-FA125



RASE...XL(-N)-FA125

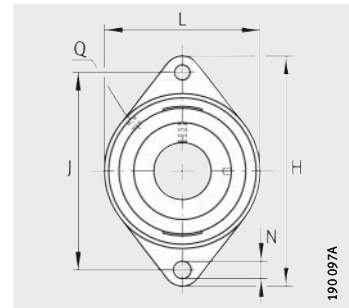
									Schlüssel- weite	Tragfähigkeit Lager			Schutz- kappe ¹⁾
H ₁	H ₂	N	N ₁	B ₁	S ₁	Q ³⁾	d ₃	W		Tragzahlen		Ermüdungs- grenz- belastung	
							max.		dyn. C _r N	stat. C _{0r} N	C _{ur} N		
14,5	64	11	19	31	23,5	Rp ^{1/8}	33	3	13 600	6 600	335	KASK04	
14,5	64	11	19	43,7	26,6	Rp ^{1/8}	33	3	13 600	6 600	335	KASK04	
14,5	70	11	19	31	23,5	Rp ^{1/8}	37,5	3	14 900	7 800	395	KASK05	
14,5	70	11	19	44,5	27	Rp ^{1/8}	37,5	3	14 900	7 800	395	KASK05	
17	82	14	22	35,8	26,8	Rp ^{1/8}	44	4	20 700	11 300	570	KASK06	
17	82	14	22	48,5	30,2	Rp ^{1/8}	44	4	20 700	11 300	570	KASK06	
19	93	14	21	39	29,5	Rp ^{1/8}	55	5	27 500	15 300	770	KASK07	
19	93	14	21	51,3	32,5	Rp ^{1/8}	55	5	27 500	15 300	770	KASK07	
19	99	14	26	43,8	32,8	M6	58	5	34 500	19 800	1 010	KASK08	
19	99	14	26	56,5	35,1	M6	58	5	34 500	19 800	1 010	KASK08	
21,5	107	14	29	43,8	32,8	M6	63	5	34 500	20 400	1 030	–	
21,5	107	14	29	56,5	35,1	M6	63	5	34 500	20 400	1 030	–	
21,5	115	18	23	43,8	32,8	Rp ^{1/8}	69	5	37 500	23 200	1 180	KASK10	
21,5	115	18	23	62,8	38,2	Rp ^{1/8}	69	5	37 500	23 200	1 180	KASK10	
25	140	18	28	53,1	39,6	Rp ^{1/8}	84	5	56 000	36 000	1 820	KASK12	



Zweiloch- Flanschlagereinheiten

Graugussgehäuse
ovale Ausführung
Corrotect-beschichtet

X-life



PCJT...-XL-N-FA125,
RCJT...-XL-N-FA125

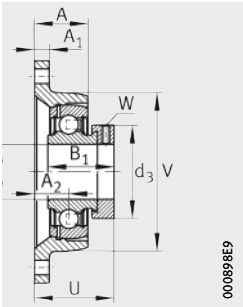
Maßtable · Abmessungen in mm

Kurzzeichen			Masse m ≈ kg	Abmessungen				
Einheit	Gehäuse ²⁾	Spannlager		d	H	J	L	A
PCJT20-XL-N-FA125	CJT04	GRAE20-XL-NPP-B-FA125	0,45	20	112	90	61	28
RCJT20-XL-N-FA125	CJT04	GE20-XL-KRR-B-FA125	0,48	20	112	90	61	28
PCJT25-XL-N-FA125	CJT05	GRAE25-XL-NPP-B-FA125	0,58	25	124	99	70	26,5
RCJT25-XL-N-FA125	CJT05	GE25-XL-KRR-B-FA125	0,64	25	124	99	70	26,5
PCJT30-XL-N-FA125	CJT06	GRAE30-XL-NPP-B-FA125	0,84	30	142	116,5	80	29
RCJT30-XL-N-FA125	CJT06	GE30-XL-KRR-B-FA125	0,9	30	142	116,5	80	29
PCJT35-XL-N-FA125	CJT07	GRAE35-XL-NPP-B-FA125	1,18	35	155	130	92	30,5
RCJT35-XL-N-FA125	CJT07	GE35-XL-KRR-B-FA125	1,25	35	155	130	92	30,5
PCJT40-XL-N-FA125	CJT08	GRAE40-XL-NPP-B-FA125	1,57	40	172	143,5	105	34,5
RCJT40-XL-N-FA125	CJT08	GE40-XL-KRR-B-FA125	1,68	40	172	143,5	105	34,5
PCJT50-XL-N-FA125	CJT10	GRAE50-XL-NPP-B-FA125	1,98	50	190	157	116	39
RCJT50-XL-N-FA125	CJT10	GE50-XL-KRR-B-FA125	2,2	50	190	157	116	39
PCJT60-XL-N-FA125	CJT12	GRAE60-XL-NPP-B-FA125	3,37	60	238	202	138	46

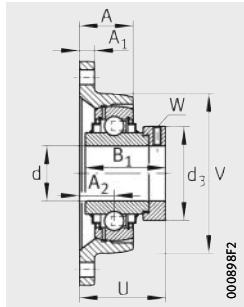
¹⁾ Separat zu bestellen.
Beschreibung der Schutzkappe, siehe Seite 386.

²⁾ Alle Gehäuse sind Corrotect-beschichtet.

³⁾ Schmiernippel M6 montiert.



PCJT..XL-N-FA125



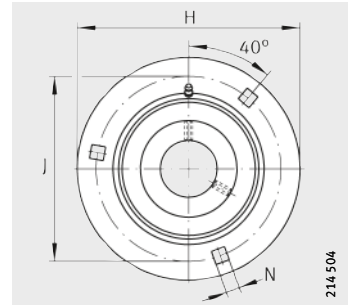
RCJT..XL-N-FA125

								Schlüssel- weite	Tragfähigkeit Lager			Schutz- kappe ¹⁾
									Tragzahlen		Ermüdungs- grenz- belastung	
A ₁	A ₂	N	B ₁	U	V	Q ³⁾	d ₃	W	dyn. C _r N	stat. C _{0r} N	C _{ur} N	
10	19	11,5	31	42,5	61	M6	33	3	13 600	6 600	335	KASK04
10	19	11,5	43,7	45,6	61	M6	33	3	13 600	6 600	335	KASK04
11	19	11,5	31	42,5	70	Rp ^{1/8}	37,5	3	14 900	7 800	395	KASK05
11	19	11,5	44,5	46	70	Rp ^{1/8}	37,5	3	14 900	7 800	395	KASK05
12	20	11,5	35,8	46,8	80	Rp ^{1/8}	44	4	20 700	11 300	570	KASK06
12	20	11,5	48,5	50,2	80	Rp ^{1/8}	44	4	20 700	11 300	570	KASK06
12,5	21	14	39	50,5	92	M6	55	5	27 500	15 300	770	KASK07
12,5	21	14	51,3	53,5	92	M6	55	5	27 500	15 300	770	KASK07
13	24	14	43,8	56,8	105	M6	58	5	34 500	19 800	1 010	KASK08
13	24	14	56,5	59,1	105	M6	58	5	34 500	19 800	1 010	KASK08
13	28	18	43,8	60,8	116	Rp ^{1/8}	69	5	37 500	23 200	1 180	KASK10
13	28	18	62,8	66,2	116	Rp ^{1/8}	69	5	37 500	23 200	1 180	KASK10
16	34	18	53,1	73,6	138	Rp ^{1/8}	84	5	56 000	36 000	1 820	KASK12



Dreiloch-Flanschlagereinheiten

Stahlblechgehäuse
runde Ausführung
VA-Ausführung



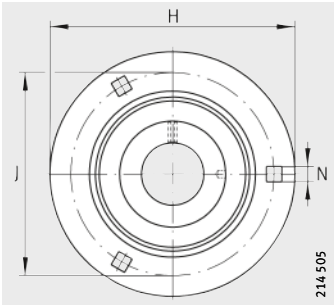
GRRY..-VA

Maßtabelle · Abmessungen in mm

Kurzzeichen			Masse m ≈ kg	Abmessungen		
Einheit	Gehäuse	Spannlager		d	H	J
RRY12-VA ¹⁾	2× FLAN40-MSB-VA	SUC201	0,21	12	81	63,5
RRY15-VA ¹⁾	2× FLAN40-MSB-VA	SUC202	0,2	15	81	63,5
RRY17-VA ¹⁾	2× FLAN40-MSB-VA	SUC203	0,19	17	81	63,5
GRRY20-VA ²⁾	1× FLAN47-MSB-VA, 1× FLAN47-MSA-VA	SUC204	0,34	20	90,5	71,5
RRY20-VA	2× FLAN47-MSB-VA	SUC204	0,34	20	90,5	71,5
GRRY25-VA ²⁾	1× FLAN52-MSB-VA, 1× FLAN52-MSA-VA	SUC205	0,38	25	95	76
RRY25-VA	2× FLAN52-MSB-VA	SUC205	0,38	25	95	76
GRRY30-VA ²⁾	1× FLAN62-MSB-VA, 1× FLAN62-MSA-VA	SUC206	0,63	30	112,7	90,5
RRY30-VA	2× FLAN62-MSB-VA	SUC206	0,63	30	112,7	90,5

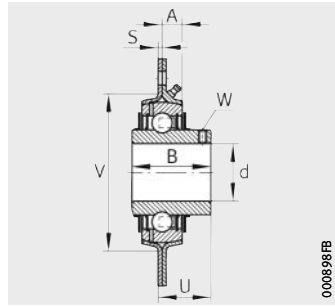
1) Gehäuse und Spannlager getrennt bestellen.

2) Lager nachschmierbar.



RRY..-VA

214 505



GRRY..-VA, RRY..-VA

000896B

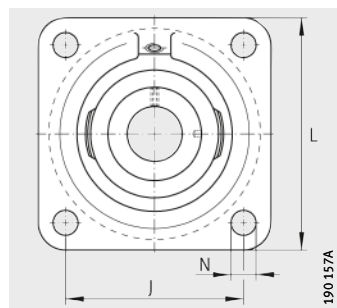
						Anzahl Anschraub- löcher	Schlüssel- weite	Tragfähigkeit			
								Lager		Ermüdungs- grenz- belastung	Gehäuse
								Tragzahlen			
A	N	B	S	U	V	n	W	dyn. C _r N	stat. C _{0r} N		
7	7,1	25	2	17,4	48	3	2,5	9 200	4 550	218	2 700
7	7,1	25	2	17,4	48	3	2,5	9 200	4 550	218	2 700
7	7,1	25	2	17,4	48	3	2,5	9 200	4 550	218	2 700
8	8,7	31	2	20,3	55	3	2,5	12 300	6 300	300	3 200
8	8,7	31	2	20,3	55	3	2,5	12 300	6 300	300	3 200
8,7	8,7	34,1	2	21,7	60	3	2,5	13 400	7 500	360	3 650
8,7	8,7	34,1	2	21,7	60	3	2,5	13 400	7 500	360	3 650
9	10,5	38,1	2,5	24,7	71	3	3	18 700	10 700	510	5 000
9	10,5	38,1	2,5	24,7	71	3	3	18 700	10 700	510	5 000



Vierloch- Flanschlagereinheiten

Graugussgehäuse
quadratische Ausführung
Corrotect-beschichtet

X-life



PCJ...XL(-N)-FA125,
RCJ...XL(-N)-FA125

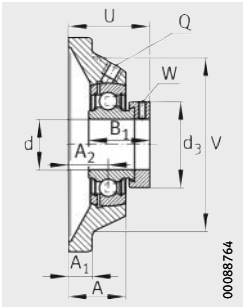
Maßtabelle · Abmessungen in mm

Kurzzeichen			Masse m ≈ kg	Abmessungen				
Einheit	Gehäuse ²⁾	Spannlager		d	J	L	A	A ₁
PCJ20-XL-N-FA125	CJ04	GRAE20-XL-NPP-B-FA125	0,6	20	63,5	86	29	10
RCJ20-XL-N-FA125	CJ04	GE20-XL-KRR-B-FA125	0,65	20	63,5	86	29	10
PCJ25-XL-N-FA125	CJ05	GRAE25-XL-NPP-B-FA125	0,76	25	70	95	29	11
RCJ25-XL-N-FA125	CJ05	GE25-XL-KRR-B-FA125	0,82	25	70	95	29	11
PCJ30-XL-N-FA125	CJ06	GRAE30-XL-NPP-B-FA125	1,11	30	82,5	108	29	12
RCJ30-XL-N-FA125	CJ06	GE30-XL-KRR-B-FA125	1,17	30	82,5	108	29	12
PCJ35-XL-N-FA125	CJ07	GRAE35-XL-NPP-B-FA125	1,5	35	92	118	30,5	12,5
RCJ35-XL-N-FA125	CJ07	GE35-XL-KRR-B-FA125	1,58	35	92	118	30,5	12,5
PCJ40-XL-N-FA125	CJ08	GRAE40-XL-NPP-B-FA125	1,9	40	101,5	130	34,5	13
RCJ40-XL-N-FA125	CJ08	GE40-XL-KRR-B-FA125	2,02	40	101,5	130	34,5	13
PCJ45-XL-FA125	CJ09	GRAE45-XL-NPP-B-FA125	2,22	45	105	137	35	13
RCJ45-XL-FA125	CJ09	GE45-XL-KRR-B-FA125	2,26	45	105	137	35	13
PCJ50-XL-N-FA125	CJ10	GRAE50-XL-NPP-B-FA125	2,3	50	111	143	41	13
RCJ50-XL-N-FA125	CJ10	GE50-XL-KRR-B-FA125	2,53	50	111	143	41	13

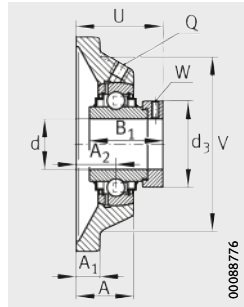
¹⁾ Separat zu bestellen.
Beschreibung der Schutzkappe, siehe Seite 386.

²⁾ Alle Gehäuse sind Corrotect-beschichtet.

³⁾ Schmiernippel montiert.



PCJ...XL(-N)-FA125



RCJ...XL(-N)-FA125

A ₂	N	B ₁	U	V	Q ³⁾	d ₃ max.	W	Schlüssel- weite	Tragfähigkeit Lager			Schutz- kappe ¹⁾
									Tragzahlen		Ermüdungs- grenz- belastung C _{ur} N	
									dyn. C _r N	stat. C _{0r} N		
19	11,5	31	42,5	68	M6	33	3		13 600	6 600	335	KASK04
19	11,5	43,7	45,6	68	M6	33	3		13 600	6 600	335	KASK04
19	11,5	31	42,5	74	M6	37,5	3		14 900	7 800	395	KASK05
19	11,5	44,5	46	74	M6	37,5	3		14 900	7 800	395	KASK05
20	11,5	35,8	46,8	85	Rp ^{1/8}	44	4		20 700	11 300	570	KASK06
20	11,5	48,5	50,2	85	Rp ^{1/8}	44	4		20 700	11 300	570	KASK06
21	14	39	50,5	100	M6	55	5		27 500	15 300	770	KASK07
21	14	51,3	53,5	100	M6	55	5		27 500	15 300	770	KASK07
24	14	43,8	56,8	110	M6	58	5		34 500	19 800	1 010	KASK08
24	14	56,5	59,1	110	M6	58	5		34 500	19 800	1 010	KASK08
24	14	43,8	56,7	116	Rp ^{1/8}	63	5		34 500	20 400	1 030	–
24	14	56,5	59,1	116	Rp ^{1/8}	63	5		34 500	20 400	1 030	–
28	18	43,8	60,8	119	Rp ^{1/8}	69	5		37 500	23 200	1 180	KASK10
28	18	62,8	66,2	119	Rp ^{1/8}	69	5		37 500	23 200	1 180	KASK10





Edelstahlgehäuseeinheiten, korrosionsbeständig

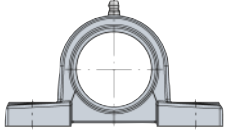
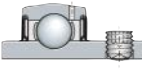
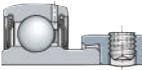
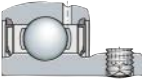
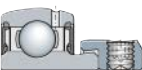
Spannlager in VA-Ausführung oder
Corrotect-beschichtet

Edelstahlgehäuseeinheiten, korrosionsbeständig

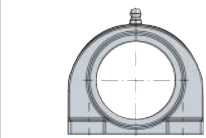
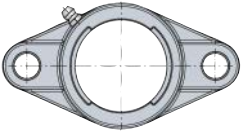
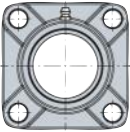
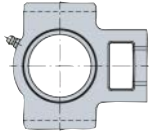
		Seite
Matrix	Kombinationsmöglichkeiten Spannlager mit Edelstahlgehäusen	398
Produktübersicht	Edelstahlgehäuseeinheiten, korrosionsbeständig	400
Merkmale	Gehäuse mit integriertem Spannlager	402
	Schmierung.....	402
	Betriebstemperatur	402
	Nachsetzzeichen	402
Konstruktions- und Sicherheitshinweise	Kompensation statischer Fluchtungsfehler.....	403
	Drehzahlgrenzen für Spannlager	403
	Tragfähigkeit der Gehäuse	404
	Ausführung der Anschlusskonstruktion.....	404
Genauigkeit	Maßtoleranzen	405
Maßtabellen	Stehlagereinheiten, Edelstahlgehäuse mit langem Fuß, Spannlager in VA-Ausführung, mit Gewindestiften im Innenring.....	406
	mit langem Fuß, Spannlager Corrotect-beschichtet, mit Exzentrerspannring	408
	mit kurzem Fuß, Spannlager in VA-Ausführung, mit Gewindestiften im Innenring.....	410
	mit kurzem Fuß, Spannlager Corrotect-beschichtet, mit Exzentrerspannring	412
	Zweiloch-Flanschlagereinheiten, Edelstahlgehäuse Spannlager in VA-Ausführung, mit Gewindestiften im Innenring.....	414
	Spannlager Corrotect-beschichtet, mit Exzentrerspannring	416
	Vierloch-Flanschlagereinheiten, Edelstahlgehäuse Spannlager in VA-Ausführung, mit Gewindestiften im Innenring.....	418
	Spannlager Corrotect-beschichtet, mit Exzentrerspannring	420
	Spanngehäuseeinheiten, Edelstahlgehäuse Spannlager in VA-Ausführung, mit Gewindestiften im Innenring.....	422
	Spannlager Corrotect-beschichtet, mit Exzentrerspannring	424



**Kombinationsmöglichkeiten
Spannlager mit Edelstahlgehäusen**

Spannlager	Gehäuse
	Stehlager
	
Kurzzeichen Wellendurchmesser d	GEHSP
SUC 20 mm – 50 mm	 SUCSP Seite 406
GRAE..-XL-NPP-B-FA107/125 20 mm – 50 mm	 CUGSP Seite 408
SUB 20 mm – 50 mm	 SUBSP auf Anfrage
SUG 20 mm – 50 mm	 SUGSP auf Anfrage

Katalogprogramm, Maßtabelle, siehe angegebene Seiten.
Weitere Abmessungen und Kombinationen auf Anfrage.

	Zweiloch-Flanschlager	Vierloch-Flanschlager	Spanngehäuse
			
GEHSPA	GEHSFL	GEHSF	GEHST
SUCSPA Seite 410	SUCSFL Seite 414	SUCSF Seite 418	SUCST Seite 422
CUGSPA Seite 412	CUGSFL Seite 416	CUGSF Seite 420	CUGST Seite 424
SUBSPA auf Anfrage	SUBSFL auf Anfrage	SUBSF auf Anfrage	SUBST auf Anfrage
SUGSPA auf Anfrage	SUGSFL auf Anfrage	SUGSF auf Anfrage	SUGST auf Anfrage

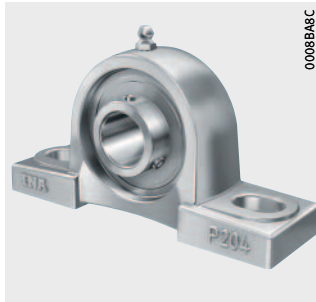


Produktübersicht **Edelstahlgehäuseeinheiten, korrosionsbeständig**

Stehlagereinheiten

Spannlager in VA-Ausführung
mit Gewindestiften
und breitem Innenring

SUCSP

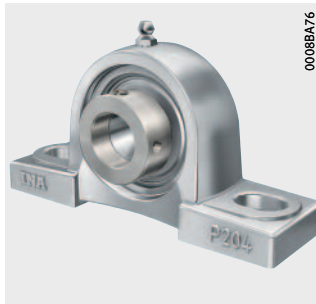


SUCSPA



Spannlager Corrotect-beschichtet
mit Exzenterspannring

CUGSP



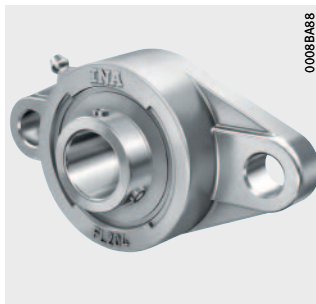
CUGSPA



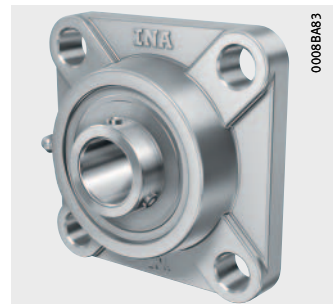
Flanschlagerereinheiten

Spannlager in VA-Ausführung
mit Gewindestiften
und breitem Innenring

SUCSFL



SUCSF

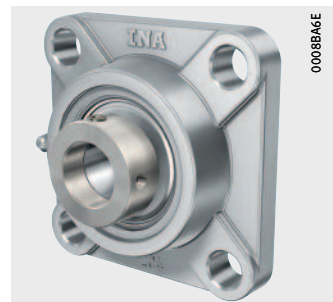


Spannlager Corrotect-beschichtet
mit Exzenterspannring

CUGSFL

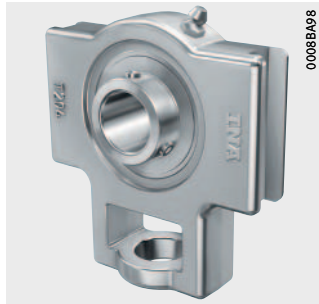


CUGSF

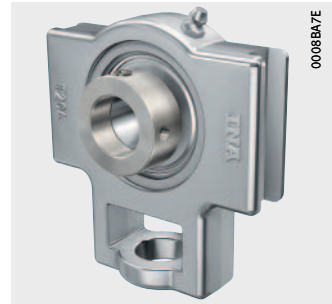


Spanngehäuseeinheiten
Spannlager in VA-Ausführung
oder Corrotect-beschichtet

SUCST



CUGST



Edelstahlgehäuseeinheiten, korrosionsbeständig

Merkmale

Gehäuseeinheiten mit Edelstahlgehäuse gibt es als Steh- und Flanschlagereinheiten sowie als Spanngehäuseeinheiten.

Stehlagereinheiten SUCSP und CUGSP haben einen langen Fuß. Stehlagereinheiten SUCSPA und CUGSPA haben einen kurzen Fuß.

Flanschlagereinheiten werden als Zwei- und Vierloch-Flanschlagereinheiten geliefert.

Spanngehäuseeinheiten sind verschiebbar. Sie werden eingesetzt, wenn Wellen lange radiale Verschiebewege ausführen müssen.

Der Einsatzbereich der Gehäuse entspricht dem der eingesetzten Spannlager. Sie eignen sich also bei Feuchtigkeit, Schmutzwasser, Salzsprühnebel sowie schwach alkalischen und schwach sauren Reinigungsmitteln.

Edelstahlgehäuse haben keine Ringnuten und können deswegen nicht mit Schutzkappen kombiniert werden.

Gehäuse mit integriertem Spannlager

Die Einheiten sind montagefertig und bestehen aus Edelstahlgehäusen, in denen INA-Spannlager integriert sind.

Die Gehäuse sind ungeteilt, hoch belastbar und werden durch Langloch- oder Gewindebohrungen mit der Anschlusskonstruktion verschraubt. Zur Befestigung eignen sich Schrauben nach DIN EN ISO 4762. Für die Anschraubflächen genügen entfeinerte Toleranzen.



Um die Funktion und Sicherheit bei allen Betriebsbedingungen zu gewährleisten, sind Lager und Gehäuse nach der Montage durch ein definiertes Schwenkmoment aufeinander abgestimmt.

Das Schwenkmoment kann bei Schaeffler angefragt werden.

Spannlager in VA-Ausführung oder Corrotect-beschichtet

Die Einheiten bestehen aus Edelstahlgehäusen und Spannlagern mit sphärischer Mantelfläche in VA-Ausführung oder Corrotect-beschichtet.

Die Befestigung auf der Welle erfolgt bei Gehäuseeinheiten SUCS und SUBS durch Gewindestifte und bei Gehäuseeinheiten SUGS mit Exzenterspannring. Gehäuseeinheiten CUGS mit Spannlager GRAE..-FA125 haben einen Exzenterspannring.

Schmierung

Zum Nachschmieren der Spannlager hat die Gehäusebohrung eine Schmiernut und das Gehäuse eine Schmierbohrung für handelsübliche Schmiernippel mit Feingewinde $1/4'' - 28$ UNF nach ANSI B1.1. Der Schmiernippel ist bei der Lieferung montiert.

Betriebstemperatur

Einheiten mit Edelstahlgehäuse sind für Betriebstemperaturen von -35 °C bis $+100\text{ °C}$ geeignet.

Nachsetzzeichen

Nachsetzzeichen der lieferbaren Ausführungen, siehe Tabelle.

Lieferbare Ausführungen

Nachsetzzeichen	Ausführung	Ausführung
FA125	Lager mit Corrotect-Beschichtung, korrosionsbeständig	Standard

Konstruktions- und Sicherheitshinweise

In den Technischen Grundlagen sind die wesentlichen Hinweise zur Auslegung der Lagerung, zur Schmierung, zum Ein- und Ausbau und zum Betrieb der Lager zusammengefasst, siehe Seite 32.

Kompensation statischer Fluchtungsfehler

Lager mit sphärischer Mantelfläche des Lageraußenrings kompensieren in Gehäusen mit kugelförmiger Bohrung statische Fluchtungsfehler der Welle, *Bild 1*.

Für Einheiten mit Schmiernut im Gehäuse und Schmierbohrung im Spannlager gilt:

- Bis $\pm 2,5^\circ$ sind Einheiten nachschmierbar
- Zwischen $\pm 2,5^\circ$ und $\pm 5^\circ$ ist die Möglichkeit zur Nachschmierung von der jeweiligen Einheit abhängig. Hierzu bitte rückfragen
- Über $\pm 5^\circ$ ist keine Nachschmierung mehr möglich.



Die Einheiten dürfen nicht zur Aufnahme von Schwenk- oder Taumelbewegungen eingesetzt werden!



Bild 1
Kompensation statischer Fluchtungsfehler der Welle

Drehzahlgrenzen für Spannlager

Die Drehzahlgrenzen hängen ab von der Belastung, dem Spiel zwischen der Lagerbohrung und der Welle sowie von der Reibung der Dichtungen, siehe Seite 363.



Edelstahlgehäuseeinheiten, korrosionsbeständig

Tragfähigkeit der Gehäuse

Durch die Vielseitigkeit ihrer Eigenschaften können INA-Gehäuseeinheiten in nahezu allen Industriebranchen problemlos eingesetzt werden.



Sind Lagerungen in Einrichtungen geplant, bei denen durch eine Fehlfunktion der Einheiten Personen gefährdet werden können, oder verursacht ein außerplanmäßiger Stillstand der Maschine größere Störungen des Betriebs, unbedingt vor Konstruktion bei uns rückfragen!

Radiale Tragfähigkeit

Edelstahlgehäuse nehmen radial die gleichen statischen Belastungen auf wie die montierten Spannlager.

Die statische Tragfähigkeit C_{0r} der Spannlager ist in den Maßtabellen angegeben.



Bei Stoßbelastungen sind entsprechende Sicherheitsfaktoren zu berücksichtigen! Bitte dazu rückfragen!

Axiale Tragfähigkeit

Die axiale Tragfähigkeit der Spannlager darf die axiale Tragfähigkeit des Gehäuses nicht überschreiten.

Die axiale Tragfähigkeit der Edelstahlgehäuse ist $0,5 \cdot C_{0r}$.

Ausführung der Anschlusskonstruktion

Die zulässige Wellentoleranz hängt ab von der Drehzahl, der Belastung und dem montierten Spannlager. Möglich sind Wellen der Toleranzklassen h6 © bis h9 ©. Für die meisten Anwendungen reichen gezogene Wellen aus.

Anschraubflächen

Als Empfehlung für die Anschraubflächen gelten:

- Rauheit der Anschraubfläche maximal Ra 12,5 (Rzmax 63)
- Form- und Lagetoleranz 0,04/100 hohl, ballig nicht zulässig.
- Bei hohen Lasten parallel zur Aufspannfläche der Stehlagereinheiten (bei Edelstahlgehäusen mit langem Fuß) wird empfohlen, zusätzliche Spannstifte nach DIN EN ISO 8752 zu verwenden. Dazu müssen Durchgangsbohrungen (vergleiche Körnungsmarkierung bei Gehäuse ASE) eingebracht werden, siehe *Bild 1*, Seite 129.

Befestigungsschrauben

Die Verschraubung sollte nach VDI 2230 ausgelegt sein; Reibungskoeffizient $\mu = 0,12$ (90%).

Zur Befestigung können Schrauben der Festigkeitsklasse 8.8 oder besser verwendet werden. Die für diese Schraubenklasse geltenden maximalen Anziehdrehmomente sollen auch nicht überschritten werden, wenn Schrauben höherer Festigkeit eingesetzt werden.

Grundsätzlich empfehlen wir bei der Schraubensicherung, nur mit 70% der normativen Werte anzuziehen.

Zur Befestigung sollten Zylinderschrauben mit Innensechskant nach DIN EN ISO 4762 oder Sechskantschrauben mit Regelgewinde bis Kopf nach DIN EN ISO 4017 verwendet werden. Die Schrauben sollten mindestens mit einer Scheibe nach DIN EN ISO 7089 oder DIN EN ISO 7090 kombiniert werden.

Schrauben und Zubehör für die Befestigung gehören nicht zum Lieferumfang.

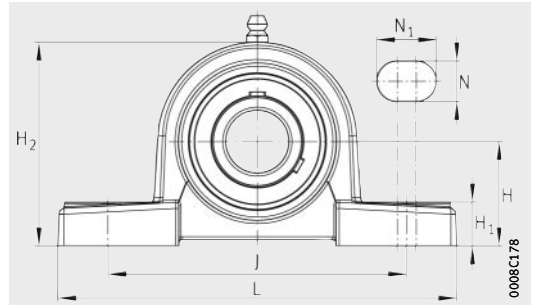
Alle Schrauben und das weitere Zubehör für die Befestigung sollten in VA-Ausführung sein.

- Genauigkeit** Die Abmessungen der Edelstahlgehäuse entsprechen JIS B 1559.
- Maßtoleranzen** Die Maßtoleranzen für die bearbeiteten Flächen der Edelstahlgehäuse sind $\pm 0,25$ mm.
Die Maßtoleranzen für die unbearbeiteten Flächen sowie von bearbeiteten zu unbearbeiteten Flächen entsprechen JIS B 0403 (Maßtoleranzgrad CT 10).



Stehlagereinheiten

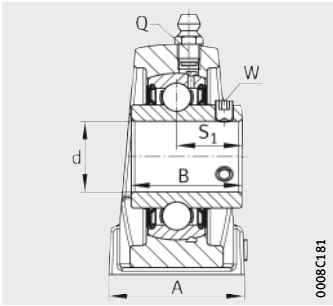
Edelstahlgehäuse
mit langem Fuß
Spannlager in VA-Ausführung
mit Gewindestiften im Innenring



SUCSP

Maßtabelle · Abmessungen in mm

Kurzzeichen			Masse m ≈ kg	Abmessungen					
Einheit	Gehäuse	Spannlager		d	H	J	L	A	H ₁
SUCSP204	GEHSP204	SUC204	0,9	20	33,3	95	127	38	14
SUCSP205	GEHSP205	SUC205	0,95	25	36,5	105	140	38	15
SUCSP206	GEHSP206	SUC206	1,6	30	42,9	121	165	48	17
SUCSP207	GEHSP207	SUC207	1,9	35	47,6	127	167	48	18
SUCSP208	GEHSP208	SUC208	2,4	40	49,2	137	184	54	18
SUCSP209	GEHSP209	SUC209	2,7	45	54	146	190	54	20
SUCSP210	GEHSP210	SUC210	3,1	50	57,2	159	206	60	21



0008C181

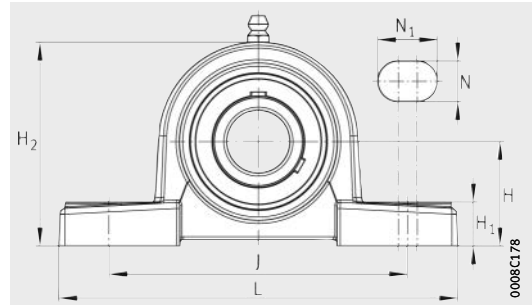
SUCSP

						Schlüssel- weite	Tragfähigkeit Lager		
							Tragzahlen		Ermüdungs- grenz- belastung
H ₂	N	N ₁	B	S ₁	Q	W	dyn. C _r N	stat. C _{0r} N	C _{ur} N
65	13	19	31	18,3	1/4" - 28 UNF		2,5	12 300	6 300
71	13	19	34,1	19,8	1/4" - 28 UNF	2,5	13 400	7 500	360
83	17	21	38,1	22,2	1/4" - 28 UNF	3	18 700	10 700	510
93	17	21	42,9	25,4	1/4" - 28 UNF	3	24 600	14 600	700
98	17	21	49,2	30,2	1/4" - 28 UNF	4	31 500	18 900	910
106	17	21	49,2	30,2	1/4" - 28 UNF	4	31 500	19 400	930
114	20	25	51,6	32,6	1/4" - 28 UNF	5	33 500	22 100	1 060



Stehlagereinheiten

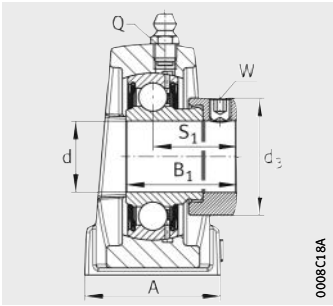
Edelstahlgehäuse
mit langem Fuß
Spannlager Corrotect-beschichtet
mit Exzenterspannring



CUGSP

Maßtabelle · Abmessungen in mm

Kurzzeichen			Masse m ≈ kg	Abmessungen					
Einheit	Gehäuse	Spannlager		d	H	J	L	A	H ₁
CUGSP204	GEHSP204	GRAE20-XL-NPP-B-FA107/125	0,9	20	33,3	95	127	38	14
CUGSP205	GEHSP205	GRAE25-XL-NPP-B-FA107/125	0,94	25	36,5	105	140	38	15
CUGSP206	GEHSP206	GRAE30-XL-NPP-B-FA107/125	1,61	30	42,9	121	165	48	17
CUGSP207	GEHSP207	GRAE35-XL-NPP-B-FA107/125	1,95	35	47,6	127	167	48	18
CUGSP208	GEHSP208	GRAE40-XL-NPP-B-FA107/125	2,4	40	49,2	137	184	54	18
CUGSP209	GEHSP209	GRAE45-XL-NPP-B-FA107/125	2,72	45	54	146	190	54	20
CUGSP210	GEHSP210	GRAE50-XL-NPP-B-FA107/125	3,05	50	57,2	159	206	60	21



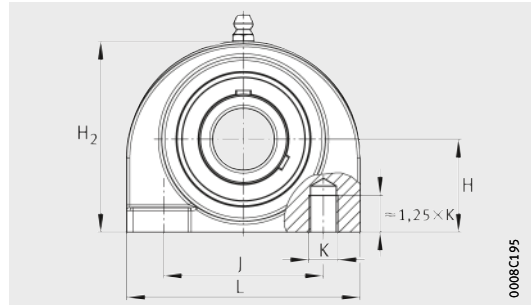
CUGSP

								Schlüssel- weite W	Tragfähigkeit Lager		
									Tragzahlen		Ermüdungs- grenz- belastung
H ₂	N	N ₁	B ₁	S ₁	Q	d ₃ max.		dyn. C _r N	stat. C _{0r} N	C _{ur} N	
65	13	19	31	23,5	1/4" - 28 UNF	33	3	13 600	6 600	335	
71	13	19	31	23,5	1/4" - 28 UNF	37,5	3	14 900	7 800	395	
83	17	21	35,8	26,8	1/4" - 28 UNF	44	4	20 700	11 300	570	
93	17	21	39	29,5	1/4" - 28 UNF	55	5	27 500	15 300	770	
98	17	21	43,8	32,8	1/4" - 28 UNF	58	5	34 500	19 800	1 010	
106	17	21	43,8	32,8	1/4" - 28 UNF	63	5	34 500	20 400	1 030	
114	20	25	43,8	32,8	1/4" - 28 UNF	69	5	37 500	23 200	1 180	



Stehlagereinheiten

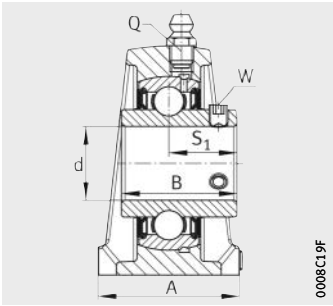
Edelstahlgehäuse
mit kurzem Fuß
Spannlager in VA-Ausführung
mit Gewindestiften im Innenring



SUCSPA

Maßtabelle · Abmessungen in mm

Kurzzeichen			Masse m ≈ kg	Abmessungen				
Einheit	Gehäuse	Spannlager		d	H	J	L	A
SUCSPA204	GEHSPA204	SUC204	0,68	20	30,2	52	76	38
SUCSPA205	GEHSPA205	SUC205	0,85	25	36,5	56	84	38
SUCSPA206	GEHSPA206	SUC206	1,1	30	42,9	66	94	48
SUCSPA207	GEHSPA207	SUC207	1,4	35	47,6	80	110	48
SUCSPA208	GEHSPA208	SUC208	1,8	40	49,2	84	116	54
SUCSPA209	GEHSPA209	SUC209	2,5	45	54,2	90	120	54
SUCSPA210	GEHSPA210	SUC210	3,1	50	57,2	94	130	60



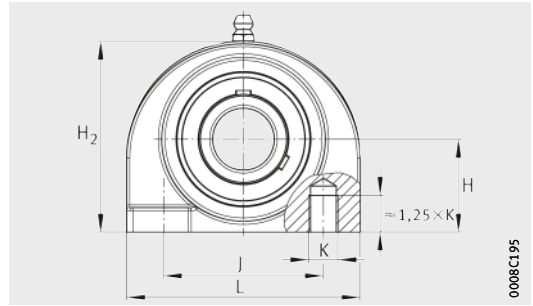
SUCSPA

					Schlüssel- weite	Tragfähigkeit Lager		
						Tragzahlen		Ermüdungs- grenz- belastung
H ₂	B	S ₁	K	Q	W	dyn. C _r N	stat. C _{0r} N	C _{ur} N
62	31	18,3	M10	1/4" – 28 UNF	2,5	12 300	6 300	300
72	34,1	19,8	M10	1/4" – 28 UNF	2,5	13 400	7 500	360
84	38,1	22,2	M14	1/4" – 28 UNF	3	18 700	10 700	510
95	42,9	25,4	M14	1/4" – 28 UNF	3	24 600	14 600	700
100	49,2	30,2	M14	1/4" – 28 UNF	4	31 500	18 900	910
108	49,2	30,2	M14	1/4" – 28 UNF	4	31 500	19 400	930
116	51,6	32,6	M16	1/4" – 28 UNF	5	33 500	22 100	1 060



Stehlagereinheiten

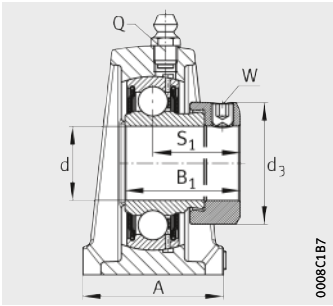
Edelstahlgehäuse
mit kurzem Fuß
Spannlager Corrotect-beschichtet
mit Exzenterspannring



CUGSPA

Maßtabelle · Abmessungen in mm

Kurzzeichen			Masse m ≈ kg	Abmessungen				
Einheit	Gehäuse	Spannlager		d	H	J	L	A
CUGSPA204	GEHSPA204	GRAE20-XL-NPP-B-FA107/125	0,68	20	30,2	52	76	38
CUGSPA205	GEHSPA205	GRAE25-XL-NPP-B-FA107/125	0,84	25	36,5	56	84	38
CUGSPA206	GEHSPA206	GRAE30-XL-NPP-B-FA107/125	1,11	30	42,9	66	94	48
CUGSPA207	GEHSPA207	GRAE35-XL-NPP-B-FA107/125	1,45	35	47,6	80	110	48
CUGSPA208	GEHSPA208	GRAE40-XL-NPP-B-FA107/125	1,8	40	49,2	84	116	54
CUGSPA209	GEHSPA209	GRAE45-XL-NPP-B-FA107/125	2,52	45	54,2	90	120	54
CUGSPA210	GEHSPA210	GRAE50-XL-NPP-B-FA107/125	3,05	50	57,2	94	130	60



0008C1B7

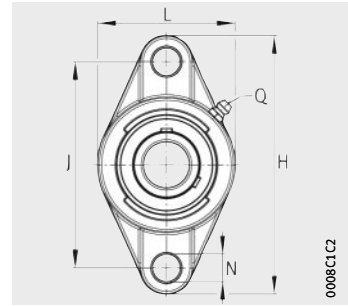
CUGSPA

						Schlüssel- weite	Tragfähigkeit Lager		
							Tragzahlen		Ermüdungs- grenz- belastung
H ₂	B ₁	S ₁	K	Q	d ₃ max.	W	dyn. C _r N	stat. C _{0r} N	C _{ur} N
62	31	23,5	M10	1/4" – 28 UNF	33	3	13 600	6 600	335
72	31	23,5	M10	1/4" – 28 UNF	37,5	3	14 900	7 800	395
84	35,8	26,8	M14	1/4" – 28 UNF	44	4	20 700	11 300	570
95	39	29,5	M14	1/4" – 28 UNF	55	5	27 500	15 300	770
100	43,8	32,8	M14	1/4" – 28 UNF	58	5	34 500	19 800	1 010
108	43,8	32,8	M14	1/4" – 28 UNF	63	5	34 500	20 400	1 030
116	43,8	32,8	M16	1/4" – 28 UNF	69	5	37 500	23 200	1 180



Zweiloch-Flanschlagereinheiten

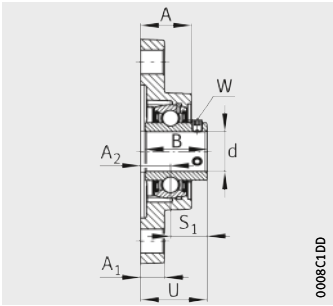
Edelstahlgehäuse
 Spannlager in VA-Ausführung
 mit Gewindestiften im Innenring



SUCSFL

Maßtabelle · Abmessungen in mm

Kurzzeichen			Masse m ≈ kg	Abmessungen					
Einheit	Gehäuse	Spannlager		d	H	J	L	A	A ₁
SUCSFL204	GEHSFL204	SUC204	0,5	20	113	90	60	25,5	12
SUCSFL205	GEHSFL205	SUC205	0,65	25	130	99	68	27	15
SUCSFL206	GEHSFL206	SUC206	0,9	30	148	117	80	31	14
SUCSFL207	GEHSFL207	SUC207	1,2	35	161	130	90	34	16
SUCSFL208	GEHSFL208	SUC208	1,6	40	175	144	100	36	16
SUCSFL209	GEHSFL209	SUC209	1,8	45	188	148	108	38	18
SUCSFL210	GEHSFL210	SUC210	2,1	50	197	157	115	40	18



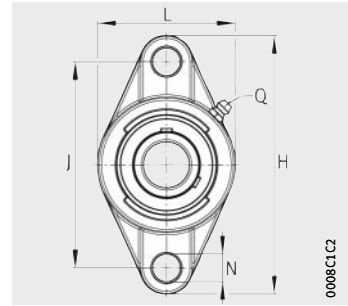
SUCSFL

						Schlüssel- weite	Tragfähigkeit Lager		
							Tragzahlen		Ermüdungs- grenz- belastung
A ₂	N	B	S ₁	U	Q	W	dyn. C _r N	stat. C _{0r} N	C _{ur} N
15	12	31	18,3	33,3	1/4" – 28 UNF		2,5	12 300	6 300
16	16	34,1	19,8	35,8	1/4" – 28 UNF	2,5	13 400	7 500	360
18	16	38,1	22,2	40,2	1/4" – 28 UNF	3	18 700	10 700	510
19	16	42,9	25,4	44,4	1/4" – 28 UNF	3	24 600	14 600	700
21	16	49,2	30,2	51,2	1/4" – 28 UNF	4	31 500	18 900	910
22	19	49,2	30,2	52,2	1/4" – 28 UNF	4	31 500	19 400	930
22	19	51,6	32,6	54,6	1/4" – 28 UNF	5	33 500	22 100	1 060



Zweiloch-Flanschlagereinheiten

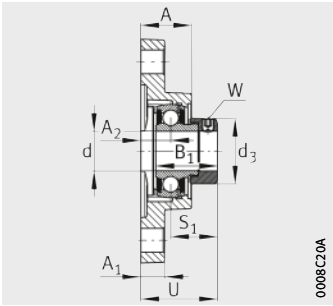
Edelstahlgehäuse
Spannlager Corrotect-beschichtet
mit Exzenterstannring



CUGSFL

Maßtabelle · Abmessungen in mm

Kurzzeichen			Masse m ≈ kg	Abmessungen					
Einheit	Gehäuse	Spannlager		d	H	J	L	A	A ₁
CUGSFL204	GEHSFL204	GRAE20-XL-NPP-B-FA107/125	0,5	20	113	90	60	25,5	12
CUGSFL205	GEHSFL205	GRAE25-XL-NPP-B-FA107/125	0,64	25	130	99	68	27	15
CUGSFL206	GEHSFL206	GRAE30-XL-NPP-B-FA107/125	0,91	30	148	117	80	31	14
CUGSFL207	GEHSFL207	GRAE35-XL-NPP-B-FA107/125	1,25	35	161	130	90	34	16
CUGSFL208	GEHSFL208	GRAE40-XL-NPP-B-FA107/125	1,6	40	175	144	100	36	16
CUGSFL209	GEHSFL209	GRAE45-XL-NPP-B-FA107/125	1,82	45	188	148	108	38	18
CUGSFL210	GEHSFL210	GRAE50-XL-NPP-B-FA107/125	2,05	50	197	157	115	40	18



CUGSFL

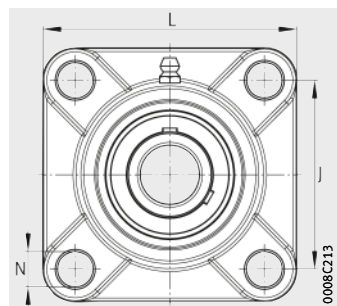
0008C20A

							Schlüssel- weite W	Tragfähigkeit Lager		
								Tragzahlen		Ermüdungs- grenz- belastung C _{ur} N
A ₂	N	B ₁	S ₁	U	Q	d ₃ max.	dyn. C _r N	stat. C _{0r} N		
15	12	31	23,5	38,5	1/4" - 28 UNF	33	3	13 600	6 600	335
16	16	31	23,5	39,5	1/4" - 28 UNF	37,5	3	14 900	7 800	395
18	16	35,8	26,8	44,8	1/4" - 28 UNF	44	4	20 700	11 300	570
19	16	39	29,5	48,5	1/4" - 28 UNF	55	5	27 500	15 300	770
21	16	43,8	32,8	53,8	1/4" - 28 UNF	58	5	34 500	19 800	1 010
22	19	43,8	32,8	54,8	1/4" - 28 UNF	63	5	34 500	20 400	1 030
22	19	43,8	32,8	54,8	1/4" - 28 UNF	69	5	37 500	23 200	1 180



Vierloch-Flanschlagereinheiten

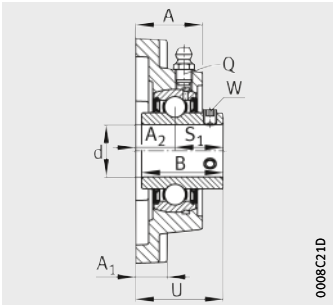
Edelstahlgehäuse
Spannlager in VA-Ausführung
mit Gewindestiften im Innenring



SUCSF

Maßtabelle · Abmessungen in mm

Kurzzeichen			Masse m ≈ kg	Abmessungen					
Einheit	Gehäuse	Spannlager		d	J	L	A	A ₁	A ₂
SUCSF204	GEHSF204	SUC204	0,63	20	64	86	25,5	12	15
SUCSF205	GEHSF205	SUC205	0,85	25	70	95	27	14	16
SUCSF206	GEHSF206	SUC206	1,17	30	83	108	31	14	18
SUCSF207	GEHSF207	SUC207	1,51	35	92	117	34	16	19
SUCSF208	GEHSF208	SUC208	2	40	102	130	36	16	21
SUCSF209	GEHSF209	SUC209	2,2	45	105	137	38	18	22
SUCSF210	GEHSF210	SUC210	2,4	50	111	143	40	18	22



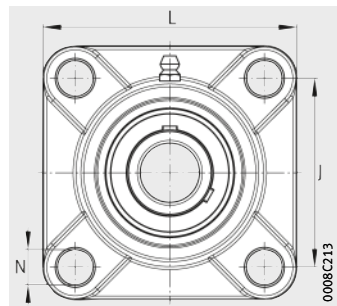
SUCSF

					Schlüssel- weite	Tragfähigkeit Lager		
						Tragzahlen		Ermüdungs- grenz- belastung
N	B	S ₁	U	Q	W	dyn. C _r N	stat. C _{0r} N	C _{ur} N
12	31	18,3	33,3	1/4" – 28 UNF	2,5	12 300	6 300	300
12	34,1	19,8	35,8	1/4" – 28 UNF	2,5	13 400	7 500	360
12	38,1	22,2	40,2	1/4" – 28 UNF	3	18 700	10 700	510
14	42,9	25,4	44,4	1/4" – 28 UNF	3	24 600	14 600	700
16	49,2	30,2	51,2	1/4" – 28 UNF	4	31 500	18 900	910
16	49,2	30,2	52,2	1/4" – 28 UNF	4	31 500	19 400	930
16	51,6	32,6	54,6	1/4" – 28 UNF	5	33 500	22 100	1 060



Vierloch-Flanschlagereinheiten

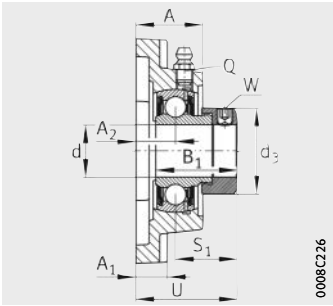
Edelstahlgehäuse
Spannlager Corrotect-beschichtet
mit Exzenterstannring



CUGSF

Maßtabelle · Abmessungen in mm

Kurzzeichen			Masse m ≈ kg	Abmessungen				
Einheit	Gehäuse	Spannlager		d	J	L	A	A ₁
CUGSF204	GEHSF204	GRAE20-XL-NPP-B-FA107/125	0,63	20	64	86	25,5	12
CUGSF205	GEHSF205	GRAE25-XL-NPP-B-FA107/125	0,84	25	70	95	27	14
CUGSF206	GEHSF206	GRAE30-XL-NPP-B-FA107/125	1,18	30	83	108	31	14
CUGSF207	GEHSF207	GRAE35-XL-NPP-B-FA107/125	1,56	35	92	117	34	16
CUGSF208	GEHSF208	GRAE40-XL-NPP-B-FA107/125	2	40	102	130	36	16
CUGSF209	GEHSF209	GRAE45-XL-NPP-B-FA107/125	2,22	45	105	137	38	18
CUGSF210	GEHSF210	GRAE50-XL-NPP-B-FA107/125	2,35	50	111	143	40	18



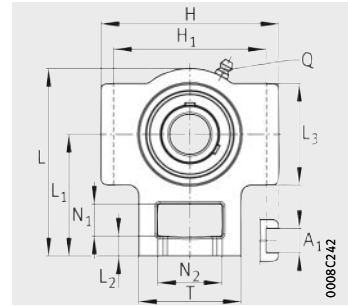
CUGSF

							Schlüssel- weite W	Tragfähigkeit Lager		
								Tragzahlen		Ermüdungs- grenz- belastung
A ₂	N	B ₁	S ₁	U	Q	d ₃ max.	dyn. C _r N	stat. C _{0r} N	C _{ur} N	
15	12	31	23,5	38,5	1/4" – 28 UNF	33	3	13 600	6 600	335
16	12	31	23,5	39,5	1/4" – 28 UNF	37,5	3	14 900	7 800	395
18	12	35,8	26,8	44,8	1/4" – 28 UNF	44	4	20 700	11 300	570
19	14	39	29,5	48,5	1/4" – 28 UNF	55	5	27 500	15 300	770
21	16	43,8	32,8	53,8	1/4" – 28 UNF	58	5	34 500	19 800	1 010
22	16	43,8	32,8	54,8	1/4" – 28 UNF	63	5	34 500	20 400	1 030
22	16	43,8	32,8	54,8	1/4" – 28 UNF	69	5	37 500	23 200	1 180



Spanngehäuseeinheiten

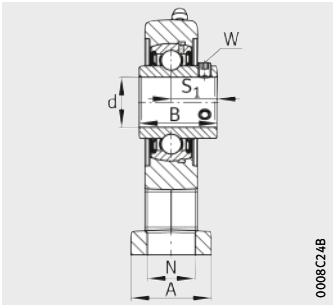
Edelstahlgehäuse
Spannlager in VA-Ausführung
mit Gewindestiften im Innenring



SUCST

Maßtabelle · Abmessungen in mm

Kurzzeichen			Masse m ≈ kg	Abmessungen							
Einheit	Gehäuse	Spannlager		d	H	H ₁	L	L ₁	L ₂	L ₃	N
SUCST204	GEHST204	SUC204	0,9	20	89	76	94	61	10	51	19
SUCST205	GEHST205	SUC205	1	25	89	76	97	62	10	51	19
SUCST206	GEHST206	SUC206	1,4	30	102	89	113	70	10	57	22
SUCST207	GEHST207	SUC207	1,8	35	102	89	129	78	13	64	22
SUCST208	GEHST208	SUC208	2,7	40	114	102	144	88	16	83	29
SUCST209	GEHST209	SUC209	2,9	45	117	102	144	87	16	83	29
SUCST210	GEHST210	SUC210	3	50	117	102	149	90	16	86	29



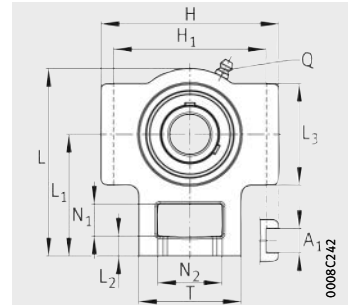
SUCST

								Schlüssel- weite	Tragfähigkeit Lager		
									Tragzahlen		Ermüdungs- grenz- belastung
N ₁	N ₂	A	A ₁	B	S ₁	T	Q	W	dyn. C _r N	stat. C _{0r} N	C _{ur} N
16	32	32	12	31	18,3	51	1/4" – 28 UNF	2,5	12 300	6 300	300
16	32	32	12	34,1	19,8	51	1/4" – 28 UNF	2,5	13 400	7 500	360
16	37	37	12	38,1	22,2	56	1/4" – 28 UNF	3	18 700	10 700	510
16	37	37	12	42,9	25,4	64	1/4" – 28 UNF	3	24 600	14 600	700
19	49	49	16	49,2	30,2	83	1/4" – 28 UNF	4	31 500	18 900	910
19	49	49	16	49,2	30,2	83	1/4" – 28 UNF	4	31 500	19 400	930
19	49	49	16	51,6	32,6	83	1/4" – 28 UNF	5	33 500	22 100	1 060



Spanngehäuseeinheiten

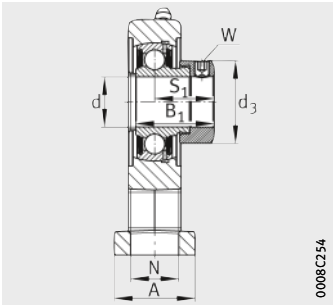
Edelstahlgehäuse
Spannlager Corrotect-beschichtet
mit Exzentersternring



CUGST

Maßtabelle · Abmessungen in mm

Kurzzeichen			Masse m ≈ kg	Abmessungen							
Einheit	Gehäuse	Spannlager		d	H	H ₁	L	L ₁	L ₂	L ₃	N
CUGST204	GEHST204	GRAE20-XL-NPP-B-FA107/125	0,9	20	89	76	94	61	10	51	19
CUGST205	GEHST205	GRAE25-XL-NPP-B-FA107/125	0,99	25	89	76	97	62	10	51	19
CUGST206	GEHST206	GRAE30-XL-NPP-B-FA107/125	1,41	30	102	89	113	70	10	57	22
CUGST207	GEHST207	GRAE35-XL-NPP-B-FA107/125	1,85	35	102	89	129	78	13	64	22
CUGST208	GEHST208	GRAE40-XL-NPP-B-FA107/125	2,7	40	114	102	144	88	16	83	29
CUGST209	GEHST209	GRAE45-XL-NPP-B-FA107/125	2,92	45	117	102	144	87	16	83	29
CUGST210	GEHST210	GRAE50-XL-NPP-B-FA107/125	2,95	50	117	102	149	90	16	86	29



CUGST

									Schlüssel- weite W	Tragfähigkeit Lager		
										Tragzahlen		Ermüdungs- grenz- belastung
N ₁	N ₂	A	A ₁	B ₁	S ₁	T	Q	d ₃ max.	dyn. C _r N	stat. C _{0r} N	C _{ur} N	
16	32	32	12	31	23,5	51	1/4" – 28 UNF	33	3	13 600	6 600	335
16	32	32	12	31	23,5	51	1/4" – 28 UNF	37,5	3	14 900	7 800	395
16	37	37	12	35,8	26,8	56	1/4" – 28 UNF	44	4	20 700	11 300	570
16	37	37	12	39	29,5	64	1/4" – 28 UNF	55	5	27 500	15 300	770
19	49	49	16	43,8	32,8	83	1/4" – 28 UNF	58	5	34 500	19 800	1 010
19	49	49	16	43,8	32,8	83	1/4" – 28 UNF	63	5	34 500	20 400	1 030
19	49	49	16	43,8	32,8	83	1/4" – 28 UNF	69	5	37 500	23 200	1 180





Kunststoffgehäuseeinheiten, korrosionsbeständig

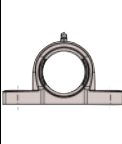
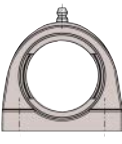
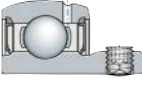
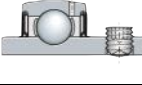
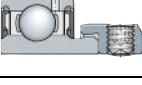
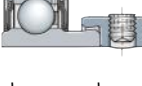
Spannlager in VA-Ausführung oder
Corrotect-beschichtet

Kunststoffgehäuseeinheiten, korrosionsbeständig


	Seite
Matrix	
Kombinationsmöglichkeiten	
Spannlager mit Kunststoffgehäusen	428
Produktübersicht	
Kunststoffgehäuseeinheiten, korrosionsbeständig.....	430
Merkmale	
Gehäuse mit integriertem Spannlager	432
Spannlager in VA-Ausführung oder Corrotect-beschichtet	433
Betriebstemperatur	433
Nachsetzzeichen	433
Konstruktions- und Sicherheitshinweise	
Kompensation statischer Fluchtungsfehler.....	433
Drehzahlgrenzen für Spannlager	433
Radiale Tragfähigkeit	434
Axiale Tragfähigkeit	434
Ausführung der Anschlusskonstruktion.....	434
Lagerschutzkappen	435
Back-Seal-Dichtung	436
Genauigkeit	
Toleranzen der Kunststoffgehäuse	437
Wellentoleranzen für Spannlager	437
Maßtabellen	
Stahlagereinheiten, mit langem oder kurzem Fuß	
Spannlager in VA-Ausführung, mit Gewindestift oder mit Exzentrerspannring.....	438
Spannlager Corrotect-beschichtet, mit Exzentrerspannring	440
Zweiloch-Flanschlagereinheiten, schmale oder breite Ausführung	
Spannlager in VA-Ausführung, mit Gewindestift oder mit Exzentrerspannring.....	446
Spannlager Corrotect-beschichtet, mit Exzentrerspannring	448
Vierloch-Flanschlagereinheiten	
Spannlager in VA-Ausführung, mit Gewindestift oder mit Exzentrerspannring.....	454
Spannlager Corrotect-beschichtet, mit Exzentrerspannring	456
Spanngehäuseeinheiten, beidseitig Führungsnuten oder -flächen, Bohrung für Gewindestange	
Spannlager in VA-Ausführung, mit Gewindestift oder mit Exzentrerspannring.....	458
Spannlager Corrotect-beschichtet, mit Exzentrerspannring	460



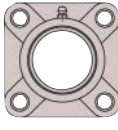
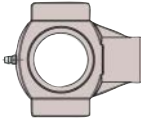
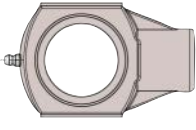


**Kombinationsmöglichkeiten
Spannlager mit Kunststoffgehäusen**

Spannlager		Gehäuse	
		Stehlager	
			
Kurzzzeichen Wellendurchmesser d		GEHPP	GEHPPA
SUB 20 mm – 50 mm		SUBPP Seite 438	SUBPPA Seite 442
SUC 20 mm – 50 mm		SUCPP Seite 438	SUCPPA Seite 442
SUG 20 mm – 50 mm		SUGPP Seite 438	SUGPPA Seite 442
GRAE..-XL-NPP-B-FA107/125 20 mm – 50 mm		CUGPP Seite 440	CUGPPA Seite 444

Katalogprogramm, Maßtabelle, siehe angegebene Seiten.
Weitere Abmessungen und Kombinationen auf Anfrage.

 Kombinationen nicht möglich oder nicht sinnvoll.

Zweiloch-Flanschlager		Vierloch-Flanschlager	Spanngehäuse	
				
GEHPFL	GEHPCTL	GEHPF	GEHPT	GEHPHE
SUBPFL Seite 446	SUBPCTL Seite 450	SUBPF Seite 454	SUBPT Seite 458	SUBPHE Seite 462
SUCPFL Seite 446		SUCPF Seite 454	SUCPT Seite 458	SUCPHE Seite 462
SUGPFL Seite 446	SUGPCTL Seite 450	SUGPF Seite 454	SUGPT Seite 458	SUGPHE Seite 462
CUGPFL Seite 448	CUGPCTL Seite 452	CUGPF Seite 456	CUGPT Seite 460	CUGPHE Seite 464



Produktübersicht Kunststoffgehäuseeinheiten, korrosionsbeständig

Stehlagereinheiten

SUBPP, SUCPP,
SUGPP, CUGPP



SUBPPA, SUCPPA,
SUGPPA, CUGPPA



Flanschlagerereinheiten

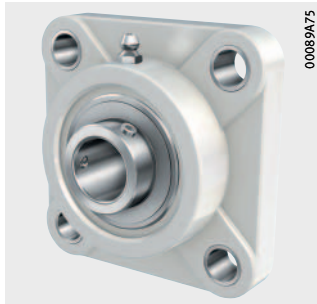
SUBPFL, SUCPFL,
SUGPFL, CUGPFL



SUBPCTL, SUGPCTL,
CUGPCTL

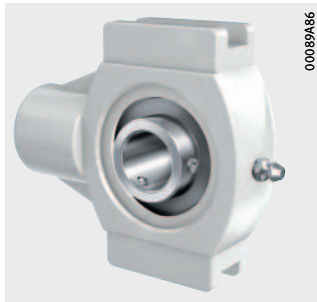


SUBPF, SUCPF
SUGPF, CUGPF



Spanngehäuseeinheiten

SUBPT, SUCPT,
SUGPT, CUGPT



SUBPHE, SUCPHE,
SUGPHE, CUGPHE



Zubehör
Back-Seal-Dichtung



Schutzkappen
offene oder geschlossene
Ausführung



Kunststoffgehäuseeinheiten, korrosionsbeständig

Merkmale	<p>Gehäuseeinheiten mit Kunststoffgehäuse aus PBT gibt es als Steh- und Flanschlagereinheiten sowie als Spanngehäuseeinheiten.</p> <p>Der glasfaserverstärkte Werkstoff PBT ist sehr beständig gegen Feuchtigkeit, UV-Strahlung, Bakterien- und Pilzbefall sowie gegen viele chemische Medien.</p>
Gehäuse mit integriertem Spannlager	<p>Die Einheiten sind montagefertig und bestehen aus Kunststoffgehäusen, in denen INA-Spannlager integriert sind.</p> <p>Die Befestigung auf der Welle erfolgt bei Gehäuseeinheiten SUC und SUB durch Gewindestifte und bei Gehäuseeinheiten SUG mit Exzentrerspannring. Gehäuseeinheiten mit Spannlager GRAE und dem Nachsetzzeichen FA125 haben einen Exzentrerspannring.</p> <p>Der Einsatz der Einheiten erfolgt überwiegend als Festlager, bei niedrigen Belastungen und Drehzahlen sind sie aber auch als Loslager geeignet.</p> <p>Die Gehäuse werden mit der Anschlusskonstruktion verschraubt. Für die Anschraubflächen genügen entfeinerte Toleranzen.</p> <p> Um die Funktion und Sicherheit bei allen Betriebsbedingungen zu gewährleisten, sind Lager und Gehäuse nach der Montage durch ein definiertes Schwenkmoment aufeinander abgestimmt. Das Schwenkmoment kann bei Schaeffler angefragt werden.</p>
Stehlagereinheiten	<p>Stehlagereinheiten können mit langem und kurzem Fuß geliefert werden. Die Gehäuse bestehen aus glasfaserverstärktem Kunststoff PBT, sind ungeteilt und werden durch Langloch- oder Gewindebohrungen mit der Anschlusskonstruktion verschraubt. Geeignet sind Befestigungsschrauben nach DIN EN ISO 4762.</p> <p>Zum Nachschmieren der Spannlager hat die Gehäusebohrung eine Schmiernut und das Gehäuse eine Schmierbohrung für handelsübliche Schmiernippel mit Feingewinde $1/4'' - 28$ UNF nach ANSI B1.1. Der Schmiernippel ist bei der Lieferung montiert, eine Lagerschutzkappe liegt lose bei.</p>
Flanschlagereinheiten	<p>Flanschlagereinheiten werden als Zwei- und Vierloch-Flanschlagereinheiten geliefert. Zur Befestigung haben die Gehäuse Durchgangsbohrungen für Schrauben nach DIN EN ISO 4762.</p> <p>Der Gehäusewerkstoff, die schmiertechnische Ausführung sowie die Lieferausführung entsprechen dem Stand der Stehlagereinheiten.</p>
Spanngehäuseeinheiten	<p>Spanngehäuseeinheiten sind verschiebbar. Sie werden eingesetzt, wenn Wellen lange radiale Verschiebewege ausführen müssen.</p> <p>Der Gehäusewerkstoff, die schmiertechnische Ausführung sowie die Lieferausführung entsprechen den Stehlagereinheiten.</p>

Spannlager in VA-Ausführung oder Corrotect-beschichtet

Die Gehäuseeinheiten gibt es mit Spannlagern in VA-Ausführung oder Corrotect-beschichtet, Nachsetzzeichen FA125.

Betriebstemperatur

Gehäuseeinheiten mit oder ohne Back-Seal-Dichtung sind für Betriebstemperaturen von -20 °C bis $+100\text{ °C}$ geeignet. Werden Lagerschutzkappen verwendet, reduziert sich die maximale Temperatur auf $+80\text{ °C}$.

Nachsetzzeichen

Nachsetzzeichen der lieferbaren Ausführungen, siehe Tabelle.

Lieferbare Ausführungen

Nachsetzzeichen	Ausführung	Ausführung
FA107	Einheiten CUG haben Spannlager mit Schmierbohrungen auf der Befestigungsseite	Standard
FA125	Einheiten CUG haben Spannlager mit Corrotect-Beschichtung, korrosionsbeständig	

Konstruktions- und Sicherheitshinweise

In den Technischen Grundlagen sind die wesentlichen Hinweise zur Auslegung der Lagerung, zur Schmierung, zum Ein- und Ausbau und zum Betrieb der Lager zusammengefasst, siehe Seite 32.

Durch die Vielseitigkeit ihrer Eigenschaften können INA-Gehäuseeinheiten in nahezu allen Industriebranchen problemlos eingesetzt werden.



Es liegt grundsätzlich in der Verantwortung des Konstrukteurs einer Maschine, dafür zu sorgen, dass eine Fehlfunktion der Gehäuseeinheiten zu keinem Personenschaden führen kann! Ein außerplanmäßiger Stillstand der Maschine sollte keine größeren Störungen des Betriebs verursachen! In beiden Fällen sollte deswegen unbedingt bereits vor der Konstruktion bei uns rückgefragt werden!

Kompensation statischer Fluchtungsfehler

Durch die sphärische Mantelfläche des Lageraußenrings und die kugelige Gehäusebohrung kompensieren die Gehäuseeinheiten statische Fluchtungsfehler der Welle, siehe Seite 363.

Drehzahlgrenzen für Spannlager

Die Drehzahlgrenzen hängen ab von der Belastung, dem Spiel zwischen der Lagerbohrung und der Welle sowie von der Reibung der Dichtungen, siehe Seite 363.



Kunststoffgehäuseeinheiten, korrosionsbeständig

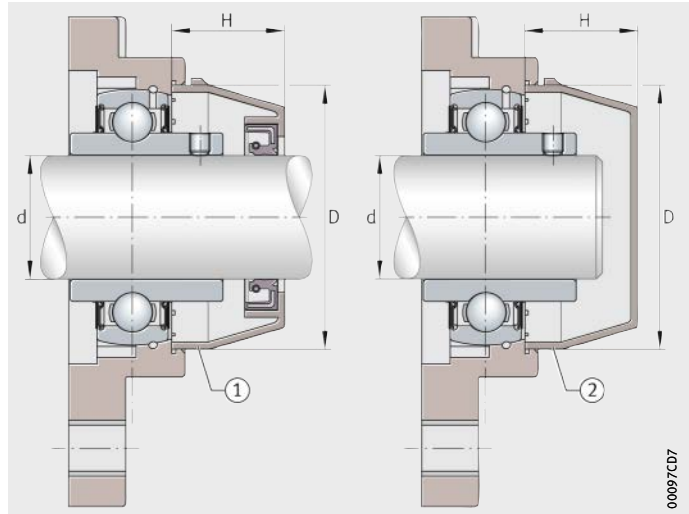
Radiale Tragfähigkeit	Kunststoffgehäuse sind für mittlere Belastungen geeignet. Die statische radiale Tragfähigkeit C_{0rG} der Kunststoffgehäuse und die statische Tragfähigkeit C_{0r} der Spannlager sind in den jeweiligen Maßstabellen angegeben.
Axiale Tragfähigkeit	Die axiale Betriebslast der Einheit darf die axiale Tragfähigkeit des Gehäuses nicht überschreiten. Die axiale Tragfähigkeit der Kunststoffgehäuse ist $C_{0aG} = 0,25 \cdot C_{0rG}$.
Ausführung der Anschlusskonstruktion	Die zulässige Wellentoleranz hängt ab von der Drehzahl, der Belastung und dem montierten Spannlager. Möglich sind Wellen der Toleranzklassen h6 © bis h9 ©. Für die meisten Anwendungen reichen gezogene Wellen aus.
Anschraubflächen	Als Empfehlung für die Anschraubflächen gelten: <ul style="list-style-type: none">■ Rauheit der Anschraubfläche maximal Ra 12,5 (Rzmax 63)■ Form- und Lagetoleranz 0,04/100 hohl, ballig nicht zulässig.■ Bei hohen Lasten parallel zur Aufspannfläche der Stehlagereinheiten (bei Kunststoffgehäusen mit langem Fuß) bitte bei Schaeffler rückfragen.
Befestigungsschrauben	Die Verschraubung sollte nach VDI 2230 ausgelegt sein; Reibungskoeffizient $\mu = 0,12$ (90%). Zur Befestigung können Schrauben der Festigkeitsklasse 8.8 oder besser verwendet werden. Die für diese Schraubenklasse geltenden maximalen Anziehdrehmomente sollen auch nicht überschritten werden, wenn Schrauben höherer Festigkeit eingesetzt werden. Grundsätzlich empfehlen wir bei der Schraubensicherung, nur mit 70% der normativen Werte anzuziehen. Zur Befestigung sollten Zylinderschrauben mit Innensechskant nach DIN EN ISO 4762 oder Sechskantschrauben mit Regelgewinde bis Kopf nach DIN EN ISO 4017 verwendet werden. Die Schrauben sollten mindestens mit einer Scheibe nach DIN EN ISO 7089 oder DIN EN ISO 7090 kombiniert werden. Schrauben und Zubehör für die Befestigung gehören nicht zum Lieferumfang. Alle Schrauben und das weitere Zubehör für die Befestigung sollten in VA-Ausführung sein.

Lagerschutzkappen

Jeder Gehäuseeinheit liegt eine geschlossene Schutzkappe CC bei. Für alle Einheiten gibt es auf Anfrage auch offene Schutzkappen CO mit integriertem Radial-Wellendichtring, *Bild 1* und Tabelle.

- ① Offene Schutzkappe mit integriertem Radial-Wellendichtring
- ② Geschlossene Schutzkappe

Bild 1
Offene oder geschlossene Schutzkappen



Schutzkappen für Kunststoffgehäuseeinheiten

Kurzzeichen		Abmessungen mm		
geschlossene Schutzkappe	offene Schutzkappe	d	D	H
CC204	CO204	20	50,1	23
CC205	CO205	25	55	25
CC206	CO206	30	64	30
CC207	CO207	35	74,6	32
CC208	CO208	40	84	37
CC209	CO209	45	89,2	41
CC210	CO210	50	94,2	47



Kunststoffgehäuseeinheiten, korrosionsbeständig

Back-Seal-Dichtung

Für die Flanschlagereinheiten SUBPFL, SUGPFL, CUGPFL, SUBPF, SUGPF und CUGPF ist eine Back-Seal-Dichtung BS aus NBR mit einem Federring aus rostfreiem Stahl, Werkstoffnummer 1.4301, lieferbar, die das Gehäuse auf der Rückseite verschließt, *Bild 2*, *Bild 3* und Tabelle.

CUGPF
CUGPFL

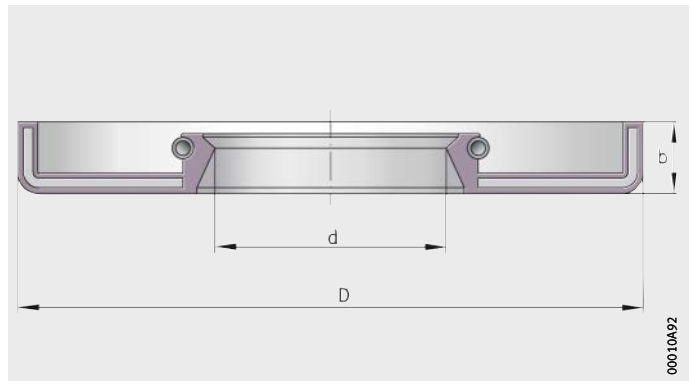
① Back-Seal-Dichtung

Bild 2
Flanschlagereinheiten
mit Back-Seal-Dichtung



000988EF

Bild 3
Abmessungen
der Back-Seal-Dichtung



00010A9Z

Kurzzeichen und Abmessungen der Back-Seal-Dichtungen

Kurzzeichen	Abmessungen mm		
	d	b	D
BS204	20	6	52
BS205	25	6	62
BS206	30	6	72
BS207	35	6	82
BS208	40	6	88
BS209	45	6	93
BS210	50	6	98

**Genauigkeit
Toleranzen
der Kunststoffgehäuse**

Die Maß-, Form- und Lagetoleranzen der Kunststoffgehäuse entsprechen DIN 16742.

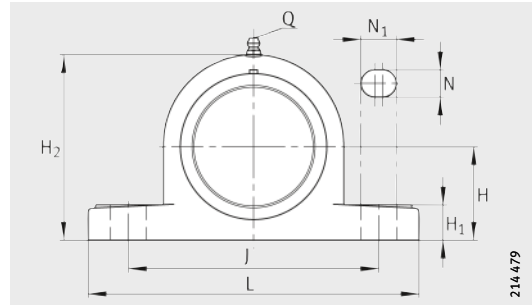
**Wellentoleranzen
für Spannlager**

Geeignet sind Wellen der Toleranzklassen h6 © bis h9 ©.
Für die meisten Anwendungen reichen gezogene Wellen aus.



Stehlagereinheiten

Kunststoffgehäuse
mit langem Fuß
Spannlager in VA-Ausführung
mit Gewindestift oder mit Exzentrerspannring



SUBPP, SUCPP, SUGPP

Maßtabelle - Abmessungen in mm

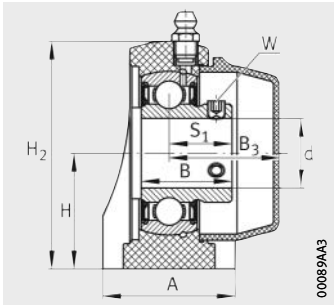
Kurzzeichen			Masse	Abmessungen								
Einheit ¹⁾	Gehäuse	Spannlager		d	H	J	L	A	H ₁	H ₂	N	N ₁
			m									
			≈ kg									
SUBPP204	GEHPP204	SUB204	0,28	20	33,3	95	127	38	14,2	65,5	11	14
SUCPP204	GEHPP204	SUC204	0,3	20	33,3	95	127	38	14,2	65,5	11	14
SUBPP205	GEHPP205	SUB205	0,33	25	36,5	105	140	38	14,5	71	11	14
SUCPP205	GEHPP205	SUC205	0,36	25	36,5	105	140	38	14,5	71	11	14
SUBPP206	GEHPP206	SUB206	0,5	30	42,9	119	162	46	17,8	83	14	18
SUCPP206	GEHPP206	SUC206	0,55	30	42,9	119	162	46	17,8	83	14	18
SUBPP207	GEHPP207	SUB207	0,7	35	47,6	127	167	48	18	94	14	18
SUCPP207	GEHPP207	SUC207	0,77	35	47,6	127	167	48	18	94	14	18
SUBPP208	GEHPP208	SUB208	0,89	40	49,2	137	184	54	19,5	98	14	18
SUCPP208	GEHPP208	SUC208	0,98	40	49,2	137	184	54	19,5	98	14	18
SUBPP209	GEHPP209	SUB209	1,02	45	54	146	192	54	23	106	17	20
SUCPP209²⁾	GEHPP209	SUC209	1,08	45	54	146	192	54	23	106	17	20
SUBPP210	GEHPP210	SUB210	1,21	50	57,2	159	206	60	23	114	17	20
SUCPP210²⁾	GEHPP210	SUC210	1,32	50	57,2	159	206	60	23	114	17	20

Maßtabelle - Abmessungen in mm

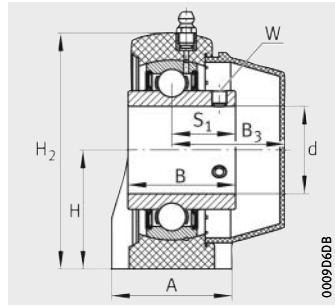
Kurzzeichen			Masse	Abmessungen								
Einheit ¹⁾	Gehäuse	Spannlager		d	H	J	L	A	H ₁	H ₂	N	N ₁
			m									
			≈ kg									
SUGPP204	GEHPP204	SUG204	0,31	20	33,3	95	127	38	14,2	65,5	11	14
SUGPP205	GEHPP205	SUG205	0,37	25	36,5	105	140	38	14,5	71	11	14
SUGPP206	GEHPP206	SUG206	0,56	30	42,9	119	162	46	17,8	83	14	18
SUGPP207	GEHPP207	SUG207	0,81	35	47,6	127	167	48	18	94	14	18
SUGPP208	GEHPP208	SUG208	0,97	40	49,2	137	184	54	19,5	98	14	18
SUGPP209	GEHPP209	SUG209	1,12	45	54	146	192	54	23	106	17	20
SUGPP210²⁾	GEHPP210	SUG210	1,31	50	57,2	159	206	60	23	114	17	20

¹⁾ Lieferbare Schutzkappen, siehe Seite 435.

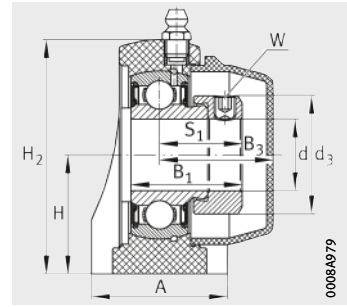
²⁾ Auf Anfrage lieferbar.



SUBPP



SUCPP



SUGPP

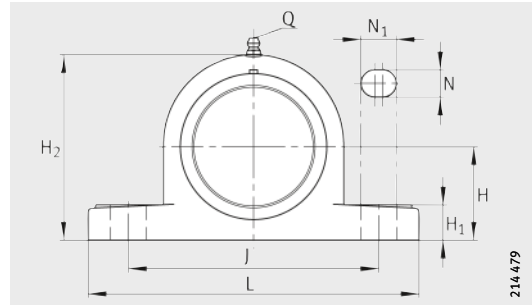
				Schlüssel- weite	Tragfähigkeit			
					W	Lager		Ermüdungs- grenz- belastung
B	B ₃	S ₁	Q	dyn. C _r N		stat. C _{0r} N	C _{ur} N	
26	31,65	18	1/4" – 28 UNF	2,5	12 300	6 300	300	7 700
31	31,65	18,3	1/4" – 28 UNF	2,5	12 300	6 300	300	7 700
28	34,05	19,5	1/4" – 28 UNF	2,5	13 400	7 500	360	10 000
34,1	34,05	19,8	1/4" – 28 UNF	2,5	13 400	7 500	360	10 000
30,5	39,95	21	1/4" – 28 UNF	3	18 700	10 700	510	10 600
38,1	39,95	22,2	1/4" – 28 UNF	3	18 700	10 700	510	10 600
35,45	44,85	25,45	1/4" – 28 UNF	3	24 600	14 600	700	10 800
42,9	44,85	25,4	1/4" – 28 UNF	3	24 600	14 600	700	10 800
39,45	51,5	28,95	1/4" – 28 UNF	4	31 500	18 900	910	11 100
49,2	51,5	30,2	1/4" – 28 UNF	4	31 500	18 900	910	11 100
41,5	53,7	30,5	1/4" – 28 UNF	4	31 500	19 400	930	11 400
49,2	53,7	30,2	1/4" – 28 UNF	4	31 500	19 400	930	11 400
43,5	60,9	32	1/4" – 28 UNF	5	33 500	22 100	1 060	11 700
51,6	60,9	32,6	1/4" – 28 UNF	5	33 500	22 100	1 060	11 700



					Schlüssel- weite	Tragfähigkeit			
						W	Lager		Ermüdungs- grenz- belastung
B ₁	B ₃	S ₁	Q	d ₃ max.	dyn. C _r N		stat. C _{0r} N	C _{ur} N	
31,5	31,65	23,5	1/4" – 28 UNF	33	3	12 300	6 300	300	7 700
32	34,05	23,5	1/4" – 28 UNF	37,5	3	13 400	7 500	360	10 000
36,3	39,95	26,8	1/4" – 28 UNF	44	4	18 700	10 700	510	10 600
39,5	44,85	29,5	1/4" – 28 UNF	55	5	24 600	14 600	700	10 800
43,8	51,5	32,8	1/4" – 28 UNF	58	5	31 500	18 900	910	11 100
43,8	53,7	32,8	1/4" – 28 UNF	63	5	31 500	19 400	930	11 400
44,3	60,9	32,8	1/4" – 28 UNF	69	5	33 500	22 100	1 060	11 700

Stehlagereinheiten

Kunststoffgehäuse
mit langem Fuß
Spannlager Corrotect-beschichtet
mit Exzenterspannring



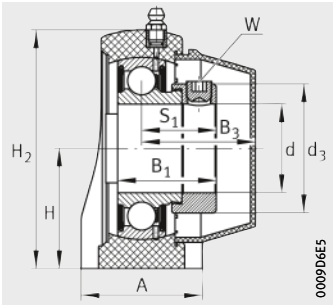
CUGPP

Maßtabelle · Abmessungen in mm

Kurzzeichen			Masse m ≈ kg	Abmessungen						
Einheit ¹⁾	Gehäuse	Spannlager		d	H	J	L	A	H ₁	H ₂
CUGPP204	GEHPP204	GRAE20-XL-NPP-B-FA107/125	0,32	20	33,3	95	127	38	14,2	65,5
CUGPP205	GEHPP205	GRAE25-XL-NPP-B-FA107/125	0,37	25	36,5	105	140	38	14,5	71
CUGPP206	GEHPP206	GRAE30-XL-NPP-B-FA107/125	0,61	30	42,9	119	162	46	17,8	83
CUGPP207	GEHPP207	GRAE35-XL-NPP-B-FA107/125	0,87	35	47,6	127	167	48	18	94
CUGPP208	GEHPP208	GRAE40-XL-NPP-B-FA107/125	1,06	40	49,2	137	184	54	19,5	98
CUGPP209²⁾	GEHPP209	GRAE45-XL-NPP-B-FA107/125	1,19	45	54	146	192	54	23	106
CUGPP210²⁾	GEHPP210	GRAE50-XL-NPP-B-FA107/125	1,37	50	57,2	159	206	60	23	114

¹⁾ Lieferbare Schutzkappen, siehe Seite 435.

²⁾ Auf Anfrage lieferbar.



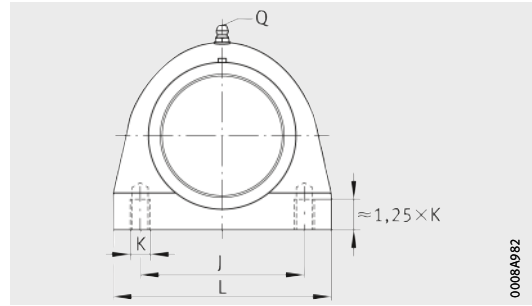
CUGPP

								Schlüssel- weite W	Tragfähigkeit				
									Lager			Ermüdungs- grenz- belastung C _{ur} N	Gehäuse C _{0rG} N
									Tragzahlen				
N	N ₁	B ₁	B ₃	S ₁	Q	d ₃ max.		dyn. C _r N	stat. C _{0r} N				
11	14	31	31,65	23,5	1/4" - 28 UNF	33	3	13 600	6 600	335	7 700		
11	14	31	34,05	23,5	1/4" - 28 UNF	37,5	3	14 900	7 800	395	10 000		
14	18	35,8	39,95	26,8	1/4" - 28 UNF	44	4	20 700	11 300	570	10 600		
14	18	39	44,85	29,5	1/4" - 28 UNF	55	5	27 500	15 300	770	10 800		
14	18	43,8	51,5	32,8	1/4" - 28 UNF	58	5	34 500	19 800	1 010	11 100		
17	20	43,8	53,7	32,8	1/4" - 28 UNF	63	5	34 500	20 400	1 030	11 400		
17	20	43,8	60,9	32,8	1/4" - 28 UNF	69	5	37 500	23 200	1 180	11 700		



Stehlagereinheiten

Kunststoffgehäuse
mit kurzem Fuß
Spannlager in VA-Ausführung
mit Gewindestift oder mit Exzentrerspannring



SUBPPA, SUCPPA, SUGPPA

Maßtabelle · Abmessungen in mm

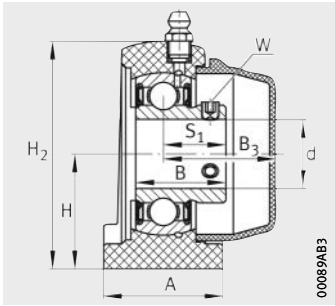
Kurzzeichen			Masse	Abmessungen					
Einheit ¹⁾	Gehäuse	Spannlager		d	H	J	L	A	H ₂
			m						
			≈ kg						
SUBPPA204	GEHPPA204	SUB204	0,26	20	33,3	50,8	72,8	34,5	66
SUCPPA204	GEHPPA204	SUC204	0,28	20	33,3	50,8	72,8	34,5	66
SUBPPA205	GEHPPA205	SUB205	0,31	25	36,5	50,8	76,2	39,5	73,5
SUCPPA205	GEHPPA205	SUC205	0,34	25	36,5	50,8	76,2	39,5	73,5
SUBPPA206	GEHPPA206	SUB206	0,47	30	42,9	76,2	101	42,5	84
SUCPPA206	GEHPPA206	SUC206	0,52	30	42,9	76,2	101	42,5	84
SUBPPA207	GEHPPA207	SUB207	0,7	35	47,6	82,6	110	47,5	95
SUCPPA207	GEHPPA207	SUC207	0,76	35	47,6	82,6	110	47,5	95
SUBPPA208	GEHPPA208	SUB208	0,83	40	49,2	88,9	120	48	100,5
SUCPPA208	GEHPPA208	SUC208	0,92	40	49,2	88,9	120	48	100,5
SUBPPA209²⁾	GEHPPA209	SUB209	0,97	45	54	95,3	124	50	108,5
SUCPPA209²⁾	GEHPPA209	SUC209	1,03	45	54	95,3	124	50	108,5
SUBPPA210²⁾	GEHPPA210	SUB210	1,15	50	57,2	101,6	135	54	115
SUCPPA210²⁾	GEHPPA210	SUC210	1,26	50	57,2	101,6	135	54	115

Maßtabelle · Abmessungen in mm

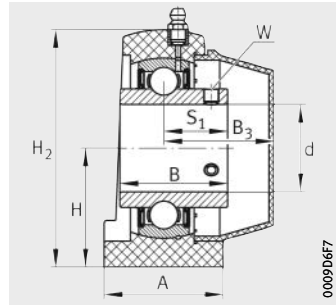
Kurzzeichen			Masse	Abmessungen					
Einheit ¹⁾	Gehäuse	Spannlager		d	H	J	L	A	H ₂
			m						
			≈ kg						
SUGPPA204	GEHPPA204	SUG204	0,29	20	33,3	50,8	72,8	34,5	66
SUGPPA205	GEHPPA205	SUG205	0,35	25	36,5	50,8	76,2	39,5	73,5
SUGPPA206	GEHPPA206	SUG206	0,52	30	42,9	76,2	101	42,5	84
SUGPPA207	GEHPPA207	SUG207	0,8	35	47,6	82,6	110	47,5	95
SUGPPA208	GEHPPA208	SUG208	0,91	40	49,2	88,9	120	48	100,5
SUGPPA209²⁾	GEHPPA209	SUG209	1,07	45	54	95,3	124	50	108,5
SUGPPA210²⁾	GEHPPA210	SUG210	1,25	50	57,2	101,6	135	54	115

¹⁾ Lieferbare Schutzkappen, siehe Seite 435.

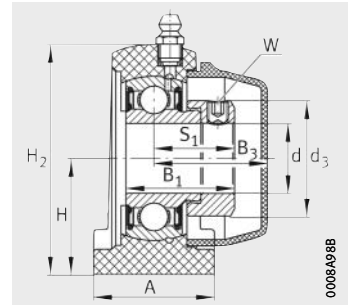
²⁾ Auf Anfrage lieferbar.



SUBPPA



SUCPPA



SUGPPA

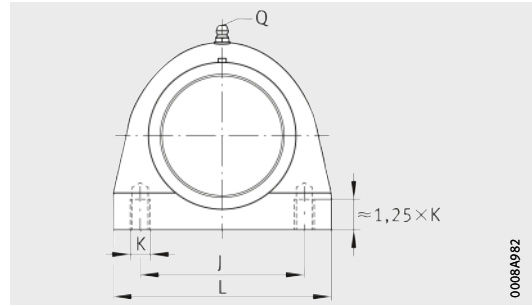
					Schlüssel- weite	Tragfähigkeit				
						W	Lager		Ermüdungs- grenz- belastung	Gehäuse
B	B ₃	K	S ₁	Q			Tragzahlen			
						dyn. C _r N	stat. C _{0r} N	N	N	
26	31,65	M8	18	1/4" – 28 UNF	2,5	12 300	6 300	300	6 900	
31	31,65	M8	18,3	1/4" – 28 UNF	2,5	12 300	6 300	300	6 900	
28	34,05	M10	19,5	1/4" – 28 UNF	2,5	13 400	7 500	360	7 000	
34,1	34,05	M10	19,8	1/4" – 28 UNF	2,5	13 400	7 500	360	7 000	
30,5	39,95	M10	21	1/4" – 28 UNF	3	18 700	10 700	510	6 500	
38,1	39,95	M10	22,2	1/4" – 28 UNF	3	18 700	10 700	510	6 500	
35,45	44,85	M10	25,45	1/4" – 28 UNF	3	24 600	14 600	700	8 000	
42,9	44,85	M10	25,4	1/4" – 28 UNF	3	24 600	14 600	700	8 000	
39,45	51,5	M12	28,95	1/4" – 28 UNF	4	31 500	18 900	910	9 100	
49,2	51,5	M12	30,2	1/4" – 28 UNF	4	31 500	18 900	910	9 100	
41,5	53,7	M12	30,5	1/4" – 28 UNF	4	31 500	19 400	930	10 400	
49,2	53,7	M12	30,2	1/4" – 28 UNF	4	31 500	19 400	930	10 400	
43,5	60,9	M16	32	1/4" – 28 UNF	5	33 500	22 100	1 060	11 000	
51,6	60,9	M16	32,6	1/4" – 28 UNF	5	33 500	22 100	1 060	11 000	



						Schlüssel- weite	Tragfähigkeit				
							W	Lager		Ermüdungs- grenz- belastung	Gehäuse
B ₁	B ₃	K	S ₁	Q	d ₃ max.			dyn. C _r N	stat. C _{0r} N		
								N	N	N	
31,5	31,65	M8	23,5	1/4" – 28 UNF	33	3	12 300	6 300	300	6 900	
32	34,05	M10	23,5	1/4" – 28 UNF	37,5	3	13 400	7 500	360	7 000	
36,3	39,95	M10	26,8	1/4" – 28 UNF	44	4	18 700	10 700	510	6 500	
39,5	44,85	M10	29,5	1/4" – 28 UNF	55	5	24 600	14 600	700	8 000	
43,8	51,5	M12	32,8	1/4" – 28 UNF	58	5	31 500	18 900	910	9 100	
43,8	53,7	M12	32,8	1/4" – 28 UNF	63	5	31 500	19 400	930	10 400	
44,3	60,9	M16	32,8	1/4" – 28 UNF	69	5	33 500	22 100	1 060	11 000	

Stehlagereinheiten

Kunststoffgehäuse
mit kurzem Fuß
Spannlager Corrotect-beschichtet
mit Exzenterspannring



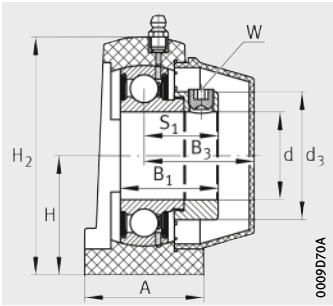
CUGPPA

Maßtabelle · Abmessungen in mm

Kurzzeichen			Masse	Abmessungen				
Einheit ¹⁾	Gehäuse	Spannlager		d	H	J	L	A
			m					
			≈ kg					
CUGPPA204	GEHPPA204	GRAE20-XL-NPP-B-FA107/125	0,3	20	33,3	50,8	72,8	34,5
CUGPPA205	GEHPPA205	GRAE25-XL-NPP-B-FA107/125	0,35	25	36,5	50,8	76,2	39,5
CUGPPA206	GEHPPA206	GRAE30-XL-NPP-B-FA107/125	0,57	30	42,9	76,2	101	42,5
CUGPPA207	GEHPPA207	GRAE35-XL-NPP-B-FA107/125	0,85	35	47,6	82,6	110	47,5
CUGPPA208	GEHPPA208	GRAE40-XL-NPP-B-FA107/125	0,99	40	49,2	88,9	120	48
CUGPPA209²⁾	GEHPPA209	GRAE45-XL-NPP-B-FA107/125	1,12	45	54	95,3	124	50
CUGPPA210²⁾	GEHPPA210	GRAE50-XL-NPP-B-FA107/125	1,22	50	57,2	101,6	135	54

¹⁾ Lieferbare Schutzkappen, siehe Seite 435.

²⁾ Auf Anfrage lieferbar.



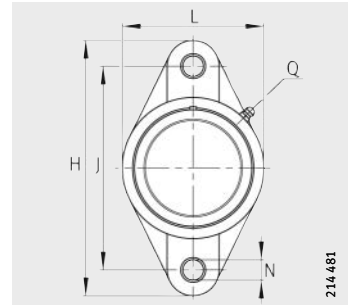
CUGPPA

								Schlüssel- weite	Tragfähigkeit			
									Lager			Gehäuse
									Tragzahlen		Ermüdungs- grenz- belastung	
H ₂	B ₁	B ₃	K	S ₁	Q	d ₃ max.	W	dyn. C _r N	stat. C _{0r} N	C _{ur} N		
66	31	31,65	M8	23,5	1/4" – 28 UNF	33	3	13 600	6 600	335	6 900	
73,5	31	34,05	M10	23,5	1/4" – 28 UNF	37,5	3	14 900	7 800	395	7 000	
84	35,8	39,95	M10	26,8	1/4" – 28 UNF	44	4	20 700	11 300	570	6 500	
95	39	44,85	M10	29,5	1/4" – 28 UNF	55	5	27 500	15 300	770	8 000	
100,5	43,8	51,5	M12	32,8	1/4" – 28 UNF	58	5	34 500	19 800	1 010	9 100	
108,5	43,8	53,7	M12	32,8	1/4" – 28 UNF	63	5	34 500	20 400	1 030	10 400	
115	43,8	60,9	M16	32,8	1/4" – 28 UNF	69	5	37 500	23 200	1 180	11 000	



Zweiloch-Flanschlagereinheiten

Kunststoffgehäuse
 schmale Ausführung
 Spannlager in VA-Ausführung
 mit Gewindestift oder mit Exzenterspannring



SUBPFL, SUCPFL, SUGPFL

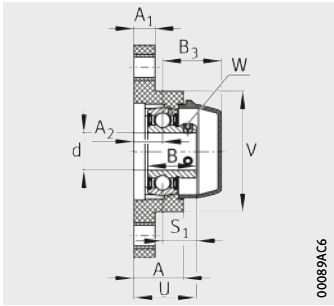
Maßtabelle · Abmessungen in mm

Kurzzeichen			Masse	Abmessungen							
Einheit ¹⁾	Gehäuse	Spannlager		d	H	J	L	A	A ₁	A ₂	N
			m								
			≈ kg								
SUBPFL204	GEHPFL204	SUB204	0,23	20	114	90	64,8	26,5	11,4	15,4	11
SUCPFL204	GEHPFL204	SUC204	0,26	20	114	90	64,8	26,5	11,4	15,4	11
SUBPFL205	GEHPFL205	SUB205	0,29	25	130	99	70	29,1	13,5	17	11
SUCPFL205	GEHPFL205	SUC205	0,32	25	130	99	70	29,1	13,5	17	11
SUBPFL206	GEHPFL206	SUB206	0,41	30	148	117	80	30,5	13,3	18	11
SUCPFL206	GEHPFL206	SUC206	0,45	30	148	117	80	30,5	13,3	18	11
SUBPFL207	GEHPFL207	SUB207	0,6	35	163	130	90	32,8	16,1	18	13
SUCPFL207	GEHPFL207	SUC207	0,66	35	163	130	90	32,8	16,1	18	13
SUBPFL208	GEHPFL208	SUB208	0,78	40	175	144	100	37,5	20	21,5	14
SUCPFL208	GEHPFL208	SUC208	0,88	40	175	144	100	37,5	20	21,5	14
SUBPFL209	GEHPFL209	SUB209	0,91	45	188,5	148,5	108	41	21	24	17
SUCPFL209²⁾	GEHPFL209	SUC209	1	45	188,5	148,5	108	41	21	24	17
SUBPFL210	GEHPFL210	SUB210	1,02	50	197	157	115	43	21	25	17
SUCPFL210²⁾	GEHPFL210	SUC210	1,16	50	197	157	115	43	21	25	17

Maßtabelle · Abmessungen in mm

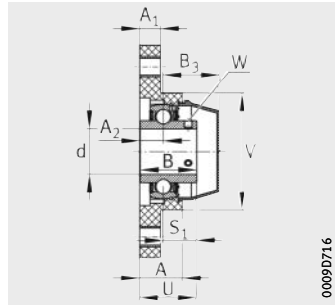
Kurzzeichen			Masse	Abmessungen							
Einheit ¹⁾³⁾	Gehäuse	Spannlager		d	H	J	L	A	A ₁	A ₂	N
			m								
			≈ kg								
SUGPFL204	GEHPFL204	SUG204	0,27	20	114	90	64,8	26,5	11,4	15,4	11
SUGPFL205	GEHPFL205	SUG205	0,31	25	130	99	70	29,1	13,5	17	11
SUGPFL206	GEHPFL206	SUG206	0,45	30	148	117	80	30,5	13,3	18	11
SUGPFL207	GEHPFL207	SUG207	0,68	35	163	130	90	32,8	16,1	18	13
SUGPFL208	GEHPFL208	SUG208	0,84	40	175	144	100	37,5	20	21,5	14
SUGPFL209²⁾	GEHPFL209	SUG209	1,01	45	188,5	148,5	108	41	21	24	17
SUGPFL210²⁾	GEHPFL210	SUG210	1,12	50	197	157	115	43	21	25	17

1) Lieferbare Schutzkappen, siehe Seite 435.
 2) Auf Anfrage lieferbar.
 3) Für diese Baureihen sind auch Back-Seal-Dichtungen lieferbar, siehe Seite 436.



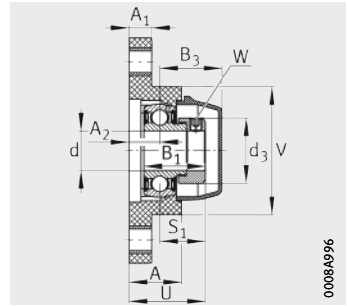
SUBPFL

00089AC6



SUCPFL

0009D716



SUGPFL

0008A996

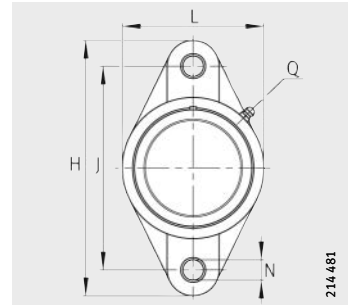
						Schlüssel- weite	Tragfähigkeit			
							Lager			Gehäuse
							Tragzahlen		Ermüdungs- grenz- belastung	
B	B ₃	S ₁	U	V	Q	W	dyn. C _r N	stat. C _{0r} N		C _{ur} N
26	31,4	18	33,4	64,8	1/4" - 28 UNF	2,5	12 300	6 300	300	8 500
31	31,4	18,3	33,7	64,8	1/4" - 28 UNF	2,5	12 300	6 300	300	8 500
28	34,1	19,5	36,5	70	1/4" - 28 UNF	2,5	13 400	7 500	360	11 100
34,1	34,1	19,8	36,8	70	1/4" - 28 UNF	2,5	13 400	7 500	360	11 100
30,5	38,5	21	39	80	1/4" - 28 UNF	3	18 700	10 700	510	14 200
38,1	38,5	22,2	40,2	80	1/4" - 28 UNF	3	18 700	10 700	510	14 200
35,45	43,6	25,45	43,45	90	1/4" - 28 UNF	3	24 600	14 600	700	14 900
42,9	43,6	25,4	43,4	90	1/4" - 28 UNF	3	24 600	14 600	700	14 900
39,45	49,5	28,95	50,45	100	1/4" - 28 UNF	4	31 500	18 900	910	14 900
49,2	49,5	30,2	51,7	100	1/4" - 28 UNF	4	31 500	18 900	910	14 900
41,5	53,7	30,5	54,5	108	1/4" - 28 UNF	4	31 500	19 400	930	15 100
49,2	53,7	30,2	54,2	108	1/4" - 28 UNF	4	31 500	19 400	930	15 100
43,5	60,3	32	57	115	1/4" - 28 UNF	5	33 500	22 100	1 060	15 600
51,6	60,3	32,6	57,6	115	1/4" - 28 UNF	5	33 500	22 100	1 060	15 600



							Schlüssel- weite	Tragfähigkeit			
								Lager			Gehäuse
								Tragzahlen		Ermüdungs- grenz- belastung	
B ₁	B ₃	S ₁	U	V	Q	d ₃ max.	W	dyn. C _r N	stat. C _{0r} N		C _{ur} N
31,5	31,4	23,5	38,9	64,8	1/4" - 28 UNF	33	3	12 300	6 300	300	8 500
32	34,1	23,5	40,5	70	1/4" - 28 UNF	37,5	3	13 400	7 500	360	11 100
36,3	38,5	26,8	44,8	80	1/4" - 28 UNF	44	4	18 700	10 700	510	14 200
39,5	43,6	29,5	47,5	90	1/4" - 28 UNF	55	5	24 600	14 600	700	14 900
43,8	49,5	32,8	54,3	100	1/4" - 28 UNF	58	5	31 500	18 900	910	14 900
43,8	53,7	32,8	56,8	108	1/4" - 28 UNF	63	5	31 500	19 400	930	15 100
44,3	60,3	32,8	57,8	115	1/4" - 28 UNF	69	5	33 500	22 100	1 060	15 600

Zweiloch-Flanschlagereinheiten

Kunststoffgehäuse
 schmale Ausführung
 Spannlager Corrotect-beschichtet
 mit Exzenterspannring

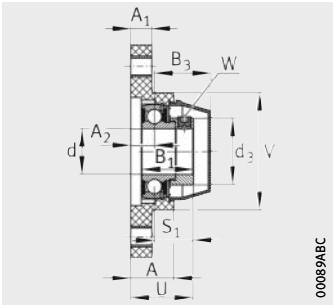


CUGPFL

Maßtabelle · Abmessungen in mm

Kurzzeichen			Masse m ≈ kg	Abmessungen						
Einheit ¹⁾²⁾	Gehäuse	Spannlager		d	H	J	L	A	A ₁	A ₂
CUGPFL204	GEHPFL204	GRAE20-XL-NPP-B-FA107/125	0,27	20	114	90	64,8	26,5	11,4	15,4
CUGPFL205	GEHPFL205	GRAE25-XL-NPP-B-FA107/125	0,33	25	130	99	70	29,1	13,5	17
CUGPFL206	GEHPFL206	GRAE30-XL-NPP-B-FA107/125	0,49	30	148	117	80	30,5	13,3	18
CUGPFL207	GEHPFL207	GRAE35-XL-NPP-B-FA107/125	0,74	35	163	130	90	32,8	16,1	18
CUGPFL208	GEHPFL208	GRAE40-XL-NPP-B-FA107/125	0,93	40	175	144	100	37,5	20	21,5
CUGPFL209³⁾	GEHPFL209	GRAE45-XL-NPP-B-FA107/125	1,09	45	188,5	148,5	108	41	21	24
CUGPFL210³⁾	GEHPFL210	GRAE50-XL-NPP-B-FA107/125	1,18	50	197	157	115	43	21	25

- 1) Lieferbare Schutzkappen, siehe Seite 435.
- 2) Für diese Baureihen sind auch Back-Seal-Dichtungen lieferbar, siehe Seite 436.
- 3) Auf Anfrage lieferbar.



00089ABC

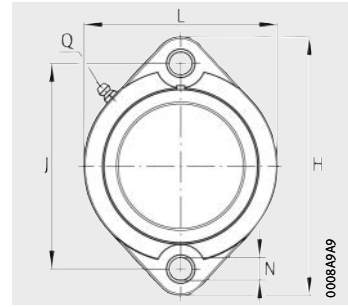
CUGPFL

									Schlüssel- weite	Tragfähigkeit			
										Lager			Gehäuse
										Tragzahlen		Ermüdungs- grenz- belastung	
N	B ₁	B ₃	S ₁	U	V	Q	d ₃	W	dyn. C _r N	stat. C _{0r} N	C _{ur} N		
							max.						
11	31	31,4	23,5	38,9	64,8	1/4" - 28 UNF	33	3	13 600	6 600	335	8 500	
11	31	34,1	23,5	40,5	70	1/4" - 28 UNF	37,5	3	14 900	7 800	395	11 100	
11	35,8	38,5	26,8	44,8	80	1/4" - 28 UNF	44	4	20 700	11 300	570	14 200	
13	39	43,6	29,5	47,5	90	1/4" - 28 UNF	55	5	27 500	15 300	770	14 900	
14	43,8	49,5	32,8	54,3	100	1/4" - 28 UNF	58	5	34 500	19 800	1 010	14 900	
17	43,8	53,7	32,8	56,8	108	1/4" - 28 UNF	63	5	34 500	20 400	1 030	15 100	
17	43,8	60,3	32,8	57,8	115	1/4" - 28 UNF	69	5	37 500	23 200	1 180	15 600	



Zweiloch-Flanschlagereinheiten

Kunststoffgehäuse
 breite Ausführung
 Spannlager in VA-Ausführung
 mit Gewindestift oder mit Exzentrerspannring



SUBPCTL, SUGPCTL

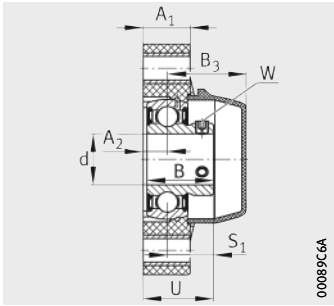
Maßtabelle · Abmessungen in mm

Kurzzeichen			Masse	Abmessungen						
Einheit ¹⁾	Gehäuse	Spannlager		d	H	J	L	A ₁	A ₂	N
			m ≈ kg							
SUBPCTL204	GEHPCTL204	SUB204	0,22	20	90,5	71,4	66,5	18,4	9,5	9,2
SUBPCTL205	GEHPCTL205	SUB205	0,25	25	97	76,2	71	18,4	9,9	9,2
SUBPCTL206	GEHPCTL206	SUB206	0,37	30	112	90,5	84	20,5	11,4	11
SUBPCTL207	GEHPCTL207	SUB207	0,55	35	126	100	94	22,5	12,4	11
SUBPCTL208	GEHPCTL208	SUB208	0,7	40	150	119	100	24	13,5	14

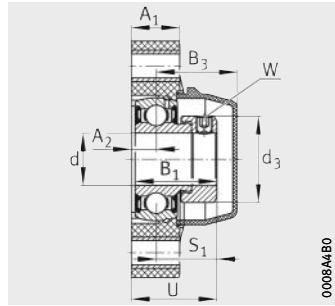
Maßtabelle · Abmessungen in mm

Kurzzeichen			Masse	Abmessungen						
Einheit ¹⁾	Gehäuse	Spannlager		d	H	J	L	A ₁	A ₂	N
			m ≈ kg							
SUGPCTL204	GEHPCTL204	SUG204	0,25	20	90,5	71,4	66,5	18,4	9,5	9,2
SUGPCTL205	GEHPCTL205	SUG205	0,28	25	97	76,2	71	18,4	9,9	9,2
SUGPCTL206	GEHPCTL206	SUG206	0,42	30	112	90,5	84	20,5	11,4	11
SUGPCTL207	GEHPCTL207	SUG207	0,66	35	126	100	94	22,5	12,4	11
SUGPCTL208	GEHPCTL208	SUG208	0,79	40	150	119	100	24	13,5	14

¹⁾ Lieferbare Schutzkappen, siehe Seite 435.



SUBPCTL



SUGPCTL

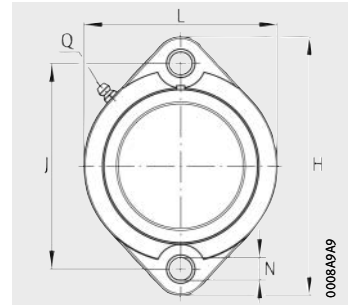
					Schlüssel- weite	Tragfähigkeit			
						W	Lager		Ermüdungs- grenz- belastung
B	B ₃	S ₁	U	Q	Tragzahlen		C _{ur} N	C _{0rG} N	
					dyn. C _r N				stat. C _{0r} N
26	30,8	18	27,5	1/4" – 28 UNF	2,5	12 300	6 300	300	7 200
28	33,5	19,5	29,4	1/4" – 28 UNF	2,5	13 400	7 500	360	9 400
30,5	38,6	21	32,4	1/4" – 28 UNF	3	18 700	10 700	510	12 000
35,45	41,1	25,45	37,85	1/4" – 28 UNF	3	24 600	14 600	700	12 600
39,45	47,5	28,95	42,45	1/4" – 28 UNF	4	31 500	18 900	910	12 800

						Schlüssel- weite	Tragfähigkeit			
							W	Lager		Ermüdungs- grenz- belastung
B ₁	B ₃	S ₁	U	Q	d ₃ max.	Tragzahlen		C _{ur} N	C _{0rG} N	
						dyn. C _r N				stat. C _{0r} N
31,5	30,8	23,5	33	1/4" – 28 UNF	33	3	12 300	6 300	300	7 200
32	33,5	23,5	33,4	1/4" – 28 UNF	37,5	3	13 400	7 500	360	9 400
36,3	38,6	26,8	38,2	1/4" – 28 UNF	44	4	18 700	10 700	510	12 000
39,5	41,1	29,5	41,9	1/4" – 28 UNF	55	5	24 600	14 600	700	12 600
43,8	47,5	32,8	46,3	1/4" – 28 UNF	58	5	31 500	18 900	910	12 800



Zweiloch-Flanschlagereinheiten

Kunststoffgehäuse
 breite Ausführung
 Spannlager Corrotect-beschichtet
 mit Exzentersternring

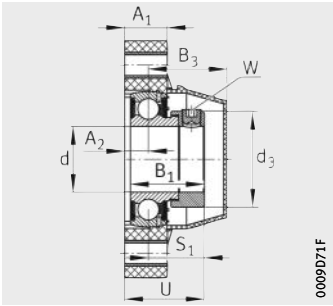


CUGPCTL

Maßtabelle · Abmessungen in mm

Kurzzeichen			Masse	Abmessungen					
Einheit ¹⁾	Gehäuse	Spannlager		d	H	J	L	A ₁	A ₂
			m ≈ kg						
CUGPCTL204	GEHPCTL204	GRAE20-XL-NPP-B-FA107/125	0,26	20	90,5	71,4	66,5	18,4	9,5
CUGPCTL205	GEHPCTL205	GRAE25-XL-NPP-B-FA107/125	0,29	25	97	76,2	71	18,4	9,9
CUGPCTL206	GEHPCTL206	GRAE30-XL-NPP-B-FA107/125	0,47	30	112	90,5	84	20,5	11,4
CUGPCTL207	GEHPCTL207	GRAE35-XL-NPP-B-FA107/125	0,71	35	126	100	94	22,5	12,4
CUGPCTL208	GEHPCTL208	GRAE40-XL-NPP-B-FA107/125	0,86	40	150	119	100	24	13,5

¹⁾ Lieferbare Schutzkappen, siehe Seite 435.



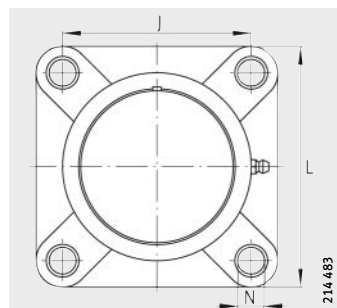
CUGPCTL

							Schlüssel- weite	Tragfähigkeit			
								Lager			Gehäuse
								Tragzahlen		Ermüdungs- grenz- belastung	
N	B ₁	B ₃	S ₁	U	Q	d ₃ max.	dyn. C _r N	stat. C _{0r} N	C _{ur} N		
9,2	31	30,8	23,5	33	1/4" - 28 UNF	33	3	13 600	6 600	335	7 200
9,2	31	33,5	23,5	33,4	1/4" - 28 UNF	37,5	3	14 900	7 800	395	9 400
11	35,8	38,6	26,8	38,2	1/4" - 28 UNF	44	4	20 700	11 300	570	12 000
11	39	41,1	29,5	41,9	1/4" - 28 UNF	55	5	27 500	15 300	770	12 600
14	43,8	47,5	32,8	46,3	1/4" - 28 UNF	58	5	34 500	19 800	1 010	12 800



Vierloch-Flanschlagereinheiten

Kunststoffgehäuse
Spannlager in VA-Ausführung
mit Gewindestift oder mit Exzenterspannring



SUBPF, SUCPF, SUGPF

Maßtabelle · Abmessungen in mm

Kurzzeichen			Masse	Abmessungen								
Einheit ¹⁾	Gehäuse	Spannlager		m	d	J	L	A	A ₁	A ₂	N	B
			≈ kg									
SUBPF204	GEHPF204	SUB204	0,29	20	63,5	87	27,8	13,4	18	11	26	
SUCPF204	GEHPF204	SUC204	0,31	20	63,5	87	27,8	13,4	18	11	31	
SUBPF205	GEHPF205	SUB205	0,34	25	70	94,5	27,9	14,3	17	11	28	
SUCPF205	GEHPF205	SUC205	0,38	25	70	94,5	27,9	14,3	17	11	34,1	
SUBPF206	GEHPF206	SUB206	0,48	30	83	107	31,5	14,3	19,2	11	30,5	
SUCPF206	GEHPF206	SUC206	0,52	30	83	107	31,5	14,3	19,2	11	38,1	
SUBPF207	GEHPF207	SUB207	0,68	35	92	117	34,8	15,5	21,5	13	35,45	
SUCPF207	GEHPF207	SUC207	0,74	35	92	117	34,8	15,5	21,5	13	42,9	
SUBPF208	GEHPF208	SUB208	0,89	40	102	130	37,5	17	23	14	39,45	
SUCPF208	GEHPF208	SUC208	0,98	40	102	130	37,5	17	23	14	49,2	
SUBPF209²⁾	GEHPF209	SUB209	1	45	105	137	41	19	24	17	41,5	
SUCPF209²⁾	GEHPF209	SUC209	1,1	45	105	137	41	19	24	17	49,2	
SUBPF210²⁾	GEHPF210	SUB210	1,16	50	111	143	43	21	25	17	43,5	
SUCPF210²⁾	GEHPF210	SUC210	1,31	50	111	143	43	21	25	17	51,6	

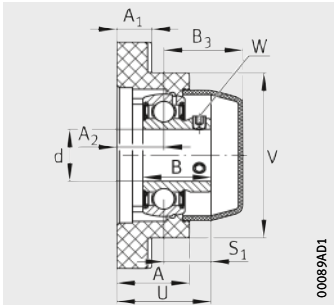
Maßtabelle · Abmessungen in mm

Kurzzeichen			Masse	Abmessungen							
Einheit ¹⁾³⁾	Gehäuse	Spannlager		m	d	J	L	A	A ₁	A ₂	N
			≈ kg								
SUGPF204	GEHPF204	SUG204	0,32	20	63,5	87	27,8	13,4	18	11	31,5
SUGPF205	GEHPF205	SUG205	0,36	25	70	94,5	27,9	14,3	17	11	32
SUGPF206	GEHPF206	SUG206	0,51	30	83	107	31,5	14,3	19,2	11	36,3
SUGPF207	GEHPF207	SUG207	0,76	35	92	117	34,8	15,5	21,5	13	39,5
SUGPF208	GEHPF208	SUG208	0,94	40	102	130	37,5	17	23	14	43,8
SUGPF209²⁾	GEHPF209	SUG209	1,1	45	105	137	41	19	24	17	43,8
SUGPF210²⁾	GEHPF210	SUG210	1,26	50	111	143	43	21	25	17	44,3

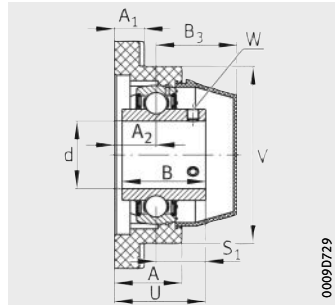
¹⁾ Lieferbare Schutzkappen, siehe Seite 435.

²⁾ Auf Anfrage lieferbar.

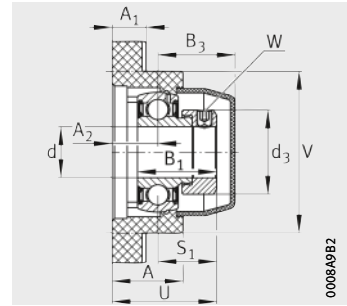
³⁾ Für diese Baureihen sind auch Back-Seal-Dichtungen lieferbar, siehe Seite 436.



SUBPF



SUCPF



SUGPF

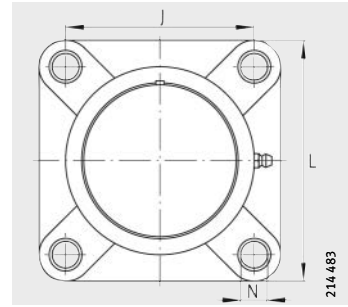
					Schlüssel- weite	Tragfähigkeit				
						W	Lager		Ermüdungs- grenz- belastung	Gehäuse
B ₃	S ₁	U	V	Q			Tragzahlen			
						dyn. C _r N	stat. C _{0r} N	N	N	
30,2	18	36	63,5	1/4" – 28 UNF	2,5	12 300	6 300	300	10 200	
30,2	18,3	36,3	63,5	1/4" – 28 UNF	2,5	12 300	6 300	300	10 200	
33,1	19,5	36,5	70	1/4" – 28 UNF	2,5	13 400	7 500	360	12 100	
33,1	19,8	36,8	70	1/4" – 28 UNF	2,5	13 400	7 500	360	12 100	
39,5	21	40,2	80	1/4" – 28 UNF	3	18 700	10 700	510	17 700	
39,5	22,2	41,4	80	1/4" – 28 UNF	3	18 700	10 700	510	17 700	
42,1	25,45	46,95	90	1/4" – 28 UNF	3	24 600	14 600	700	18 500	
42,1	25,4	46,9	90	1/4" – 28 UNF	3	24 600	14 600	700	18 500	
48	28,95	51,95	99	1/4" – 28 UNF	4	31 500	18 900	910	19 200	
48	30,2	53,2	99	1/4" – 28 UNF	4	31 500	18 900	910	19 200	
53,7	30,5	54,5	105	1/4" – 28 UNF	4	31 500	19 400	930	19 300	
53,7	30,2	54,2	105	1/4" – 28 UNF	4	31 500	19 400	930	19 300	
60,7	32	57	115	1/4" – 28 UNF	5	33 500	22 100	1 060	19 600	
60,7	32,6	57,6	115	1/4" – 28 UNF	5	33 500	22 100	1 060	19 600	



						Schlüssel- weite	Tragfähigkeit				
							W	Lager		Ermüdungs- grenz- belastung	Gehäuse
B ₃	S ₁	U	V	Q	d ₃ max.			Tragzahlen			
							dyn. C _r N	stat. C _{0r} N	N	N	
30,2	23,5	41,5	63,5	1/4" – 28 UNF	33	3	12 300	6 300	300	10 200	
33,1	23,5	40,5	70	1/4" – 28 UNF	37,5	3	13 400	7 500	360	12 100	
39,5	26,8	46	80	1/4" – 28 UNF	44	4	18 700	10 700	510	17 700	
42,1	29,5	51	90	1/4" – 28 UNF	55	5	24 600	14 600	700	18 500	
48	32,8	55,8	99	1/4" – 28 UNF	58	5	31 500	18 900	910	19 200	
53,7	32,8	56,8	105	1/4" – 28 UNF	63	5	31 500	19 400	930	19 300	
60,7	32,8	57,8	115	1/4" – 28 UNF	69	5	33 500	22 100	1 060	19 600	

Vierloch-Flanschlagereinheiten

Kunststoffgehäuse
Spannlager Corrotect-beschichtet
mit Exzenterstannring

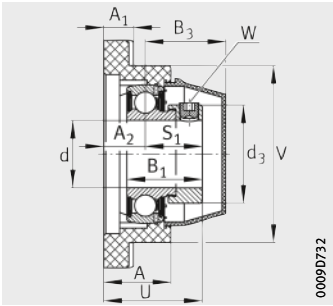


CUGPF

Maßtabelle · Abmessungen in mm

Kurzzeichen			Masse	Abmessungen						
Einheit ¹⁾²⁾	Gehäuse	Spannlager		d	J	L	A	A ₁	A ₂	N
			m							
			≈ kg							
CUGPF204	GEHPF204	GRAE20-XL-NPP-B-FA107/125	0,33	20	63,5	87	27,8	13,4	18	11
CUGPF205	GEHPF205	GRAE25-XL-NPP-B-FA107/125	0,39	25	70	94,5	27,9	14,3	17	11
CUGPF206	GEHPF206	GRAE30-XL-NPP-B-FA107/125	0,57	30	83	107	31,5	14,3	19,2	11
CUGPF207	GEHPF207	GRAE35-XL-NPP-B-FA107/125	0,85	35	92	117	34,8	15,5	21,5	13
CUGPF208	GEHPF208	GRAE40-XL-NPP-B-FA107/125	1,07	40	102	130	37,5	17	23	14
CUGPF209³⁾	GEHPF209	GRAE45-XL-NPP-B-FA107/125	1,2	45	105	137	41	19	24	17
CUGPF210³⁾	GEHPF210	GRAE50-XL-NPP-B-FA107/125	1,32	50	111	143	43	21	25	17

- 1) Lieferbare Schutzkappen, siehe Seite 435.
- 2) Für diese Baureihen sind auch Back-Seal-Dichtungen lieferbar, siehe Seite 436.
- 3) Auf Anfrage lieferbar.



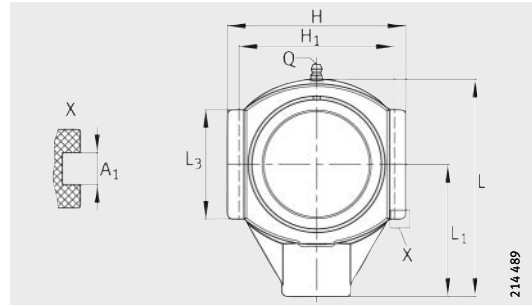
CUGPF

								Schlüssel- weite W	Tragfähigkeit			Gehäuse C _{0rG} N
									Lager		Ermüdungs- grenz- belastung C _{ur} N	
B ₁	B ₃	S ₁	U	V	Q	d ₃ max.	Tragzahlen					
							dyn. C _r N	stat. C _{0r} N				
31	30,2	23,5	41,5	63,5	1/4" - 28 UNF	33	3	13 600	6 600	335	10 200	
31	33,1	23,5	40,5	70	1/4" - 28 UNF	37,5	3	14 900	7 800	395	12 100	
35,8	39,5	26,8	46	80	1/4" - 28 UNF	44	4	20 700	11 300	570	17 700	
39	42,1	29,5	51	90	1/4" - 28 UNF	55	5	27 500	15 300	770	18 500	
43,8	48	32,8	55,8	99	1/4" - 28 UNF	58	5	34 500	19 800	1 010	19 200	
43,8	53,7	32,8	56,8	105	1/4" - 28 UNF	63	5	34 500	20 400	1 030	19 300	
43,8	60,7	32,8	57,8	115	1/4" - 28 UNF	69	5	37 500	23 200	1 180	19 600	



Spanngewehuseinheiten

- Kunststoffgehäuse
- beidseitig Führungsnuten
- Bohrung für Gewindestange
- Spannlager in VA-Ausführung
- mit Gewindestift oder mit Exzenterspannring



SUBPT, SUCPT, SUGPT

Maßtabelle · Abmessungen in mm

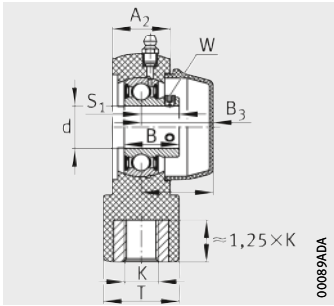
Kurzzeichen			Masse	Abmessungen							
Einheit ¹⁾	Gehäuse	Spannlager		d	H	L	L ₁	L ₃	A ₁	A ₂	H ₁
			m								
			≈ kg								
SUBPT204	GEHPT204	SUB204	0,35	20	89	99	64	46	12	27,5	76
SUCPT204	GEHPT204	SUC204	0,37	20	89	99	64	46	12	27,5	76
SUBPT205	GEHPT205	SUB205	0,37	25	89	99	64	46	12	27,5	76
SUCPT205	GEHPT205	SUC205	0,4	25	89	99	64	46	12	27,5	76
SUBPT206	GEHPT206	SUB206	0,62	30	102,5	125	76	63,5	12	34	89
SUCPT206	GEHPT206	SUC206	0,65	30	102,5	125	76	63,5	12	34	89
SUBPT207	GEHPT207	SUB207	0,71	35	102,5	125	76	63,5	12	34	89
SUCPT207	GEHPT207	SUC207	0,77	35	102,5	125	76	63,5	12	34	89
SUBPT208	GEHPT208	SUB208	0,9	40	114	140	85	80	16	34	102
SUCPT208	GEHPT208	SUC208	1	40	114	140	85	80	16	34	102
SUBPT209²⁾	GEHPT209	SUB209	1,09	45	117	149	90	85	16	40	102
SUCPT209²⁾	GEHPT209	SUC209	1,16	45	117	149	90	85	16	40	102
SUBPT210²⁾	GEHPT210	SUB210	1,21	50	117	149	90	85	16	40	102
SUCPT210²⁾	GEHPT210	SUC210	1,32	50	117	149	90	85	16	40	102

Maßtabelle · Abmessungen in mm

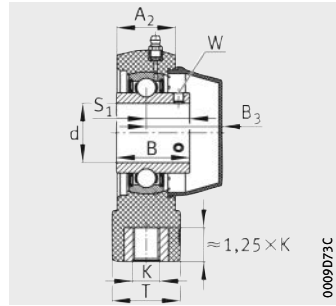
Kurzzeichen			Masse	Abmessungen							
Einheit ¹⁾	Gehäuse	Spannlager		d	H	L	L ₁	L ₃	A ₁	A ₂	H ₁
			m								
			≈ kg								
SUGPT204	GEHPT204	SUG204	0,38	20	89	99	64	46	12	27,5	76
SUGPT205	GEHPT205	SUG205	0,4	25	89	99	64	46	12	27,5	76
SUGPT206	GEHPT206	SUG206	0,67	30	102,5	125	76	63,5	12	34	89
SUGPT207	GEHPT207	SUG207	0,81	35	102,5	125	76	63,5	12	34	89
SUGPT208	GEHPT208	SUG208	0,98	40	114	140	85	80	16	34	102
SUGPT209²⁾	GEHPT209	SUG209	1,19	45	117	149	90	85	16	40	102
SUGPT210²⁾	GEHPT210	SUG210	1,31	50	117	149	90	85	16	40	102

¹⁾ Lieferbare Schutzkappen, siehe Seite 435.

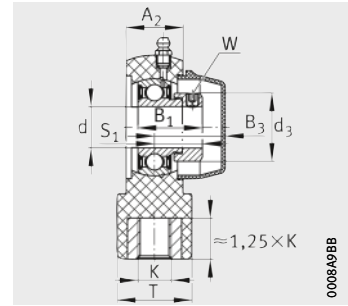
²⁾ Auf Anfrage lieferbar.



SUBPT



SUCPT



SUGPT

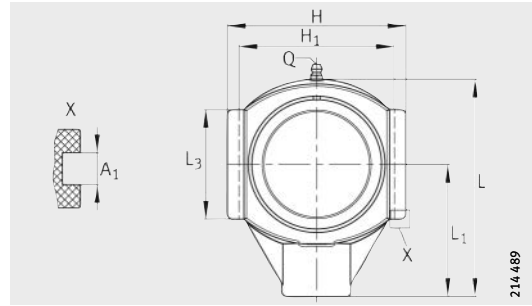
						Schlüssel- weite	Tragfähigkeit				
							W	Lager		Ermüdungs- grenz- belastung	Gehäuse
B	B ₃	K	T	S ₁	Q			dyn. C _r N	stat. C _{0r} N		
26	34,05	M16	36	18	1/4" - 28 UNF	2,5	12 300	6 300	300	9 600	
31	34,05	M16	36	18,3	1/4" - 28 UNF	2,5	12 300	6 300	300	9 600	
28	35,95	M16	36	19,5	1/4" - 28 UNF	2,5	13 400	7 500	360	10 000	
34,1	35,95	M16	36	19,8	1/4" - 28 UNF	2,5	13 400	7 500	360	10 000	
30,5	43,5	M16	40	21	1/4" - 28 UNF	3	18 700	10 700	510	10 200	
38,1	43,5	M16	40	22,2	1/4" - 28 UNF	3	18 700	10 700	510	10 200	
35,45	45,2	M16	40	25,45	1/4" - 28 UNF	3	24 600	14 600	700	10 700	
42,9	45,2	M16	40	25,4	1/4" - 28 UNF	3	24 600	14 600	700	10 700	
39,45	50,6	M16	40	28,95	1/4" - 28 UNF	4	31 500	18 900	910	11 200	
49,2	50,6	M16	40	30,2	1/4" - 28 UNF	4	31 500	18 900	910	11 200	
41,5	57,6	M20	50	30,5	1/4" - 28 UNF	4	31 500	19 400	930	11 800	
49,2	57,6	M20	50	30,2	1/4" - 28 UNF	4	31 500	19 400	930	11 800	
43,5	63,6	M20	50	32	1/4" - 28 UNF	5	33 500	22 100	1 060	12 200	
51,6	63,6	M20	50	32,6	1/4" - 28 UNF	5	33 500	22 100	1 060	12 200	



							Schlüssel- weite	Tragfähigkeit				
								W	Lager		Ermüdungs- grenz- belastung	Gehäuse
B ₁	B ₃	K	T	S ₁	Q	d ₃ max.			dyn. C _r N	stat. C _{0r} N		
31,5	34,05	M16	36	23,5	1/4" - 28 UNF	33	3	12 300	6 300	300	9 600	
32	35,95	M16	36	23,5	1/4" - 28 UNF	37,5	3	13 400	7 500	360	10 000	
36,3	43,5	M16	40	26,8	1/4" - 28 UNF	44	4	18 700	10 700	510	10 200	
39,5	45,2	M16	40	29,5	1/4" - 28 UNF	55	5	24 600	14 600	700	10 700	
43,8	50,6	M16	40	32,8	1/4" - 28 UNF	58	5	31 500	18 900	910	11 200	
43,8	57,6	M20	50	32,8	1/4" - 28 UNF	63	5	31 500	19 400	930	11 800	
44,3	63,6	M20	50	32,8	1/4" - 28 UNF	69	5	33 500	22 100	1 060	12 200	

Spanngehäuseeinheiten

Kunststoffgehäuse
 beidseitig Führungsnuten
 Bohrung für Gewindestange
 Spannager Corrotect-beschichtet
 mit Exzenterspannring



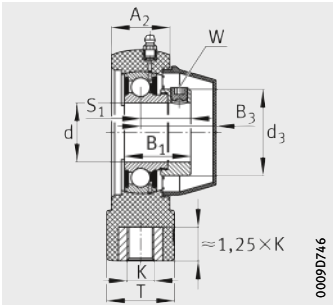
CUGPT

Maßtabelle · Abmessungen in mm

Kurzzeichen			Masse	Abmessungen						
Einheit ¹⁾	Gehäuse	Spannlager		d	H	L	L ₁	L ₃	A ₁	A ₂
			m							
			≈ kg							
CUGPT204	GEHPT204	GRAE20-XL-NPP-B-FA107/125	0,4	20	89	99	64	46	12	27,5
CUGPT205	GEHPT205	GRAE25-XL-NPP-B-FA107/125	0,41	25	89	99	64	46	12	27,5
CUGPT206	GEHPT206	GRAE30-XL-NPP-B-FA107/125	0,72	30	102,5	125	76	63,5	12	34
CUGPT207	GEHPT207	GRAE35-XL-NPP-B-FA107/125	0,87	35	102,5	125	76	63,5	12	34
CUGPT208	GEHPT208	GRAE40-XL-NPP-B-FA107/125	1,05	40	114	140	85	80	16	34
CUGPT209²⁾	GEHPT209	GRAE45-XL-NPP-B-FA107/125	1,19	45	117	149	90	85	16	40
CUGPT210	GEHPT210	GRAE50-XL-NPP-B-FA107/125	1,28	50	117	149	90	85	16	40

¹⁾ Lieferbare Schutzkappen, siehe Seite 435.

²⁾ Auf Anfrage lieferbar.



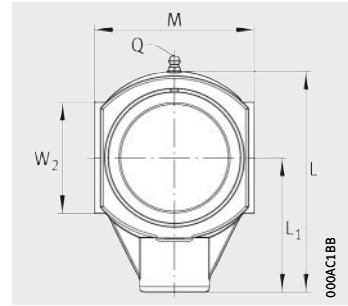
CUGPT

									Schlüssel- weite W	Tragfähigkeit			
										Lager		Ermüdungs- grenz- belastung C _{ur} N	Gehäuse C _{0rG} N
H ₁	B ₁	B ₃	K	T	S ₁	Q	d ₃ max.	dyn. C _r N		stat. C _{0r} N			
76	31	34,05	M16	36	23,5	1/4" - 28 UNF	33	3	13 600	6 600	335	9 600	
76	31	35,95	M16	36	23,5	1/4" - 28 UNF	37,5	3	14 900	7 800	395	10 000	
89	35,8	43,5	M16	40	26,8	1/4" - 28 UNF	44	4	20 700	11 300	570	10 200	
89	39	45,2	M16	40	29,5	1/4" - 28 UNF	55	5	27 500	15 300	770	10 700	
102	43,8	50,6	M16	40	32,8	1/4" - 28 UNF	58	5	34 500	19 800	1 010	11 200	
102	43,8	57,6	M20	50	32,8	1/4" - 28 UNF	63	5	34 500	20 400	1 030	11 800	
102	43,8	63,6	M20	50	32,8	1/4" - 28 UNF	69	5	37 500	23 200	1 180	12 200	



Spanngehäuseeinheiten

Kunststoffgehäuse
 beidseitig Führungsflächen
 Bohrung für Gewindestange
 Spannlager in VA-Ausführung
 mit Gewindestift oder mit Exzenterpannring



SUBPHE, SUCPHE, SUGPHE

Maßtabelle · Abmessungen in mm

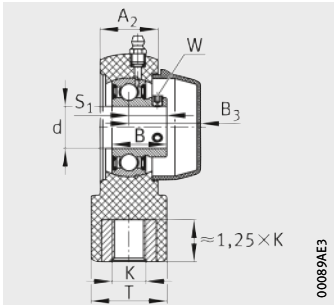
Kurzzeichen			Masse	Abmessungen						
Einheit ¹⁾	Gehäuse	Spannlager		m ≈ kg	d	M	L	L ₁	W ₂	A ₂
SUBPHE204	GEHPHE204	SUB204	0,32	20	65	99	64	46	27,5	26
SUCPHE204	GEHPHE204	SUC204	0,35	20	65	99	64	46	27,5	31
SUBPHE205	GEHPHE205	SUB205	0,35	25	74	99	64	46	27,5	28
SUCPHE205	GEHPHE205	SUC205	0,39	25	74	99	64	46	27,5	34,1
SUBPHE206	GEHPHE206	SUB206	0,6	30	90	125	76	63,5	34	30,5
SUCPHE206	GEHPHE206	SUC206	0,63	30	90	125	76	63,5	34	38,1
SUBPHE207	GEHPHE207	SUB207	0,69	35	90	125	76	63,5	34	35,45
SUCPHE207	GEHPHE207	SUC207	0,75	35	90	125	76	63,5	34	42,9
SUBPHE208	GEHPHE208	SUB208	0,87	40	100	140	85	80	34	39,45
SUCPHE208	GEHPHE208	SUC208	0,97	40	100	140	85	80	34	49,2
SUBPHE209²⁾	GEHPHE209	SUB209	1,07	45	110	149	90	85	40	41,5
SUCPHE209²⁾	GEHPHE209	SUC209	1,13	45	110	149	90	85	40	49,2
SUBPHE210²⁾	GEHPHE210	SUB210	1,17	50	110	149	90	85	40	43,5
SUCPHE210²⁾	GEHPHE210	SUC210	1,28	50	110	149	90	85	40	51,6

Maßtabelle · Abmessungen in mm

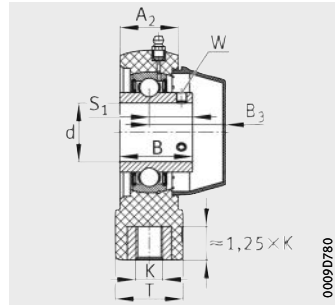
Kurzzeichen			Masse	Abmessungen						
Einheit ¹⁾	Gehäuse	Spannlager		m ≈ kg	d	M	L	L ₁	W ₂	A ₂
SUGPHE204	GEHPHE204	SUG204	0,35	20	65	99	64	46	27,5	31,5
SUGPHE205	GEHPHE205	SUG205	0,38	25	74	99	64	46	27,5	32
SUGPHE206	GEHPHE206	SUG206	0,65	30	90	125	76	63,5	34	36,3
SUGPHE207	GEHPHE207	SUG207	0,79	35	90	125	76	63,5	34	39,5
SUGPHE208	GEHPHE208	SUG208	0,95	40	100	140	85	80	34	43,8
SUGPHE209²⁾	GEHPHE209	SUG209	1,16	45	110	149	90	85	40	43,8
SUGPHE210²⁾	GEHPHE210	SUG210	1,27	50	110	149	90	85	40	44,3

¹⁾ Lieferbare Schutzkappen, siehe Seite 435.

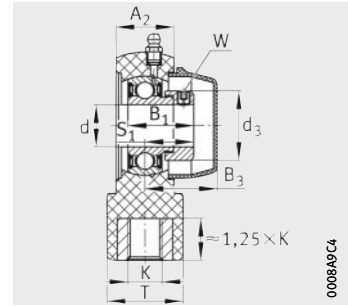
²⁾ Auf Anfrage lieferbar.



SUBPHE



SUCPHE



SUGPHE

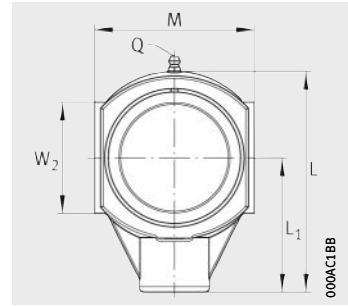
					Schlüssel- weite	Tragfähigkeit				
						W	Lager		Ermüdungs- grenz- belastung	Gehäuse
B ₃	K	T	S ₁	Q			Tragzahlen			
						dyn. C _r N	stat. C _{0r} N	N	N	
34,05	M16	36	18	1/4" – 28 UNF	2,5	12 300	6 300	300	9 600	
34,05	M16	36	18,3	1/4" – 28 UNF	2,5	12 300	6 300	300	9 600	
35,95	M16	36	19,5	1/4" – 28 UNF	2,5	13 400	7 500	360	10 000	
35,95	M16	36	19,8	1/4" – 28 UNF	2,5	13 400	7 500	360	10 000	
43,5	M16	40	21	1/4" – 28 UNF	3	18 700	10 700	510	10 200	
43,5	M16	40	22,2	1/4" – 28 UNF	3	18 700	10 700	510	10 200	
45,2	M16	40	25,45	1/4" – 28 UNF	3	24 600	14 600	700	10 700	
45,2	M16	40	25,4	1/4" – 28 UNF	3	24 600	14 600	700	10 700	
50,6	M16	40	28,95	1/4" – 28 UNF	4	31 500	18 900	910	11 200	
50,6	M16	40	30,2	1/4" – 28 UNF	4	31 500	18 900	910	11 200	
57,6	M20	50	30,5	1/4" – 28 UNF	4	31 500	19 400	930	11 800	
57,6	M20	50	30,2	1/4" – 28 UNF	4	31 500	19 400	930	11 800	
63,6	M20	50	32	1/4" – 28 UNF	5	33 500	22 100	1 060	12 200	
63,6	M20	50	32,6	1/4" – 28 UNF	5	33 500	22 100	1 060	12 200	



						Schlüssel- weite	Tragfähigkeit				
							W	Lager		Ermüdungs- grenz- belastung	Gehäuse
B ₃	K	T	S ₁	Q	d ₃ max.			Tragzahlen			
							dyn. C _r N	stat. C _{0r} N	N	N	
34,05	M16	36	23,5	1/4" – 28 UNF	33	3	12 300	6 300	300	9 600	
35,95	M16	36	23,5	1/4" – 28 UNF	37,5	3	13 400	7 500	360	10 000	
43,5	M16	40	26,8	1/4" – 28 UNF	44	4	18 700	10 700	510	10 200	
45,2	M16	40	29,5	1/4" – 28 UNF	55	5	24 600	14 600	700	10 700	
50,6	M16	40	32,8	1/4" – 28 UNF	58	5	31 500	18 900	910	11 200	
57,6	M20	50	32,8	1/4" – 28 UNF	63	5	31 500	19 400	930	11 800	
63,6	M20	50	32,8	1/4" – 28 UNF	69	5	33 500	22 100	1 060	12 200	

Spanngehäuseeinheiten

Kunststoffgehäuse
 beidseitig Führungsflächen
 Bohrung für Gewindestange
 Spannlager Corrotect-beschichtet
 mit Exzenterstannring



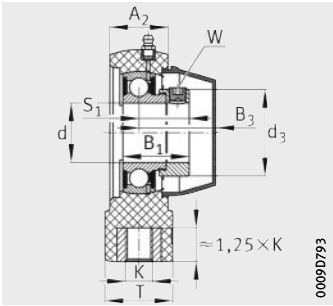
CUGPHE

Maßtabelle · Abmessungen in mm

Kurzzeichen			Masse	Abmessungen					
Einheit ¹⁾	Gehäuse	Spannlager		d	M	L	L ₁	W ₂	A ₂
			m						
			≈ kg						
CUGPHE204	GEHPHE204	GRAE20-XL-NPP-B-FA107/125	0,37	20	65	99	64	46	27,5
CUGPHE205	GEHPHE205	GRAE25-XL-NPP-B-FA107/125	0,39	25	74	99	64	46	27,5
CUGPHE206	GEHPHE206	GRAE30-XL-NPP-B-FA107/125	0,69	30	90	125	76	63,5	34
CUGPHE207	GEHPHE207	GRAE35-XL-NPP-B-FA107/125	0,84	35	90	125	76	63,5	34
CUGPHE208	GEHPHE208	GRAE40-XL-NPP-B-FA107/125	1,02	40	100	140	85	80	34
CUGPHE209²⁾	GEHPHE209	GRAE45-XL-NPP-B-FA107/125	1,16	45	110	149	90	85	40
CUGPHE210²⁾	GEHPHE210	GRAE50-XL-NPP-B-FA107/125	1,24	50	110	149	90	85	40

¹⁾ Lieferbare Schutzkappen, siehe Seite 435.

²⁾ Auf Anfrage lieferbar.



CUGPHE

								Schlüssel- weite	Tragfähigkeit			
									Lager			Gehäuse
									Tragzahlen		Ermüdungs- grenz- belastung	
B ₁	B ₃	K	T	S ₁	Q	d ₃ max.	W	dyn. C _r N	stat. C _{0r} N	C _{ur} N		
31	34,05	M16	36	23,5	1/4" - 28 UNF	33	3	13 600	6 600	335	9 600	
31	35,95	M16	36	23,5	1/4" - 28 UNF	37,5	3	14 900	7 800	395	10 000	
35,8	43,5	M16	40	26,8	1/4" - 28 UNF	44	4	20 700	11 300	570	10 200	
39	45,2	M16	40	29,5	1/4" - 28 UNF	55	5	27 500	15 300	770	10 700	
43,8	50,6	M16	40	32,8	1/4" - 28 UNF	58	5	34 500	19 800	1 010	11 200	
43,8	57,6	M20	50	32,8	1/4" - 28 UNF	63	5	34 500	20 400	1 030	11 800	
43,8	63,6	M20	50	32,8	1/4" - 28 UNF	69	5	37 500	23 200	1 180	12 200	





Black Series

Spannlager und Gehäuseeinheiten



FAG Black Series, Spannlager und Gehäuseeinheiten

Spannlager **470**

Black Series

Die Spannlager-Gehäuseeinheiten FAG-Black-Series von Schaeffler stehen für einfache Montage, hohe Laufruhe und Zuverlässigkeit und damit für besonders wirtschaftliche Lagerungen.

FAG-Spannlager mit sphärischem Außenring basieren auf einreihigen Rillenkugellagern 62 und sind ausgelegt nach JIS B 1558. Die Außen- und Innenringe sowie die Schleuderscheiben der Spannlager haben als Basiskorrosionsschutz eine Durotect BS-Beschichtung. Die Black-Series-Spannlager gibt es mit zwei Befestigungsarten und einer Dichtungsart. Sie sind nachschmierbar und besonders montagefreundlich.

Gehäuseeinheiten **488**

Black Series

Die Abmessungen der grundierlackierten FAG-Graugussgehäuse entsprechen JIS B 1559. Diese einteiligen Gussgehäuse nehmen mittlere bis hohe radiale und axiale Belastungen auf. Die Durotect BS-Beschichtung der Spannlager bietet einen Basiskorrosionsschutz.

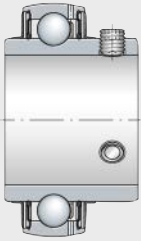
Die Lagereinheiten eignen sich besonders für Anwendungen mit mittleren bis hohen Lasten.

Typische Einsatzgebiete sind der Agrar-, Bau- und Bergbaubereich, die Antriebs- und Fördertechnik sowie bei Pumpen, Textil-, Papier- und Holzbearbeitungsmaschinen, bei Maschinen für die Holz-, Abfüll- und Verpackungsindustrie und in der Stahlindustrie.

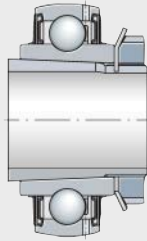
Gehäuseeinheiten nach JIS B 1557 bestehen aus FAG-Graugussgehäusen mit kugeliger Bohrung, in die FAG-Spannlager montiert werden. Diese aufeinander abgestimmten Einheiten gibt es als Stehlager-, Flanschlager- und Spanngehäuseeinheiten.

Spannlager mit sphärischer Mantelfläche kompensieren in Gehäusen mit kugeliger Bohrung statische Fluchtungsfehler der Welle.

Gehäuseeinheiten werden mit lose beigelegtem Schmiernippel und integrierter Schutzkappe für den Schmiernippel sowie einem Innensechskantschlüssel geliefert.

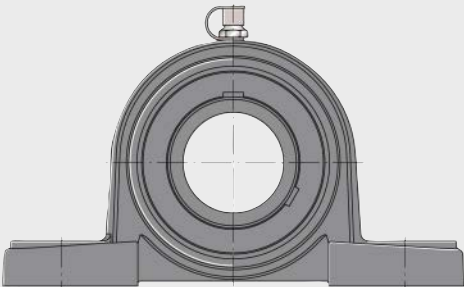


UC

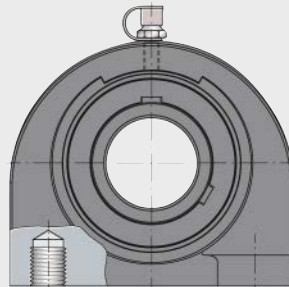


UK

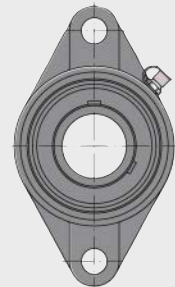
0008B528



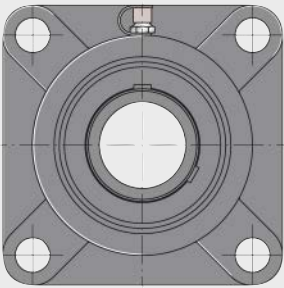
P



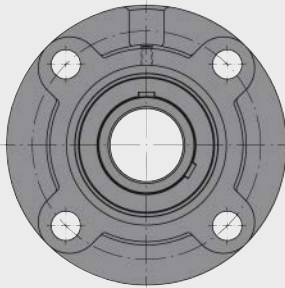
PA



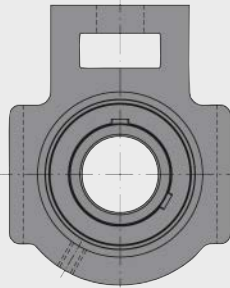
FL



F



FC



T



FA



0008B531

FAG



Spannlager

Spannlager

	Seite
Matrix	Merkmale der Spannlager, Baureihenvergleich..... 472
Produktübersicht	Spannlager..... 474
Merkmale	Korrosionsschutz..... 475 Befestigung auf der Welle 475 Abdichtung 476 Betriebstemperatur 476
Konstruktions- und Sicherheitshinweise	Kompensation statischer Fluchtungsfehler..... 477 Radiale Mindestbelastung 477 Drehzahlgrenzen für Spannlager 478 Wellentoleranzen für Spannlager 479
Genauigkeit	Normaltoleranzen der Spannlager..... 479 Radiale Lagerluft der Spannlager 480
Maßtabellen	Spannlager mit Gewindestiften im Innenring, sphärische Mantelfläche des Außenrings..... 482 Spannlager mit Spannhülse, sphärische Mantelfläche des Außenrings..... 486



Merkmale der Spannlager, Baureihenvergleich

Baureihe	Wellendurchmesser				Befestigung
	mm		inch		
	von	bis	von	bis	
UC	12	90	1/2	3 1/2	Gewindestift
UK	20	80	–	–	Spannhülse nach JIS B 1552

1) **Achtung!**

Empfohlene Einsatztemperatur der Lagerbaureihe!

Bei Temperaturen über +100 °C regelmäßig nachschmieren!

2) Kurzzeitige Temperaturspitzen bis +120 °C möglich.

Dichtung	Kompensieren Fluchtungs- fehler	Lager- luft	Käfig	Fett	Nach- schmier- bar	Temperatur ¹⁾ °C		Bemerkung	Maß- tabelle Seite
						von	bis		
RSR	ja	C3	PA66	GA13	ja	-20	+100 ²⁾	korrosionsbeständig	482
RSR	ja	C4	PA66	GA13	ja	-20	+100 ²⁾	korrosionsbeständig	486



Produktübersicht **Spannlager**

**mit Gewindestiften
im Innenring**
sphärische Mantelfläche

UC



mit Spannhülse
sphärische Mantelfläche

UK



Spannlager

Merkmale Diese Spannlager basieren auf einreihigen Rillenkugellagern 62 und haben einen massiven Außenring und einen beidseitig verbreiterten Innenring.

Die Lager haben Käfige aus Kunststoff und werden beidseitig mit einteiligen Dichtungen RSR mit anvulkanisierter Dichtlippe und einer vorgesetzten Schleuderscheibe abgedichtet.

Die gehonten Laufbahnen der Lagerringe zusammen mit der hohen Güteklasse der Kugeln sorgen für einen geräuscharmen Lauf und ein verringertes Reibmoment.

Die Mantelfläche des Außenrings ist sphärisch. In Verbindung mit einem auf die Bauform abgestimmten Gehäuse kompensieren Lager mit sphärischer Mantelfläche statische Fluchtungsfehler der Welle, siehe Seite 477.

Die Spannlager sind vorbefettet und sind mittels zweier Schmierbohrungen im Außenring nachschmierbar.

Zöllige Ausführungen Die Spannlager sind auch mit Bohrungsabmessungen in Zoll erhältlich, siehe Maßtabelle.

Korrosionsschutz Die Innen- und Außenringe sowie die Schleuderscheibe haben aufgrund der schwarzen Durotect BS-Beschichtung einen Basis-korrosionsschutz.

Spannhülsen sind Durotect BS-beschichtet oder phosphatiert.

Befestigung auf der Welle Spannlager sind besonders montagefreundlich und vorzugsweise für gezogene Wellen mit den Toleranzen h6 © bis h9 © geeignet.

Bei den Spannlagern UC wird der Innenring durch zwei um 120° versetzte Gewindestifte auf der Welle fixiert, *Bild 1*, Seite 476.

Sie eignen sich für Lagerungen mit gleichbleibender Drehrichtung, bei niedriger Drehzahl und Belastung auch für wechselnde Drehrichtung.

Die Gewindestifte sind selbsthemmend und haben ein Feingewinde mit Ringschneide zur sicheren Befestigung der Lager. Zur besseren Unterscheidung sind die metrischen Gewindestifte mit Durotect BS beschichtet und die zölligen verzinkt.

Bei den Spannlagern UK wird der Innenring durch eine konzentrische Spannhülse nach JIS B 1552 auf der Welle fixiert, *Bild 2*, Seite 476. Die Rauheit der Spannhülse ist innen und außen Ra 2,5. Sie eignen sich für Lagerungen mit wechselnder Drehrichtung, auch bei hoher Drehzahl und Belastung.



Spannlager

UC

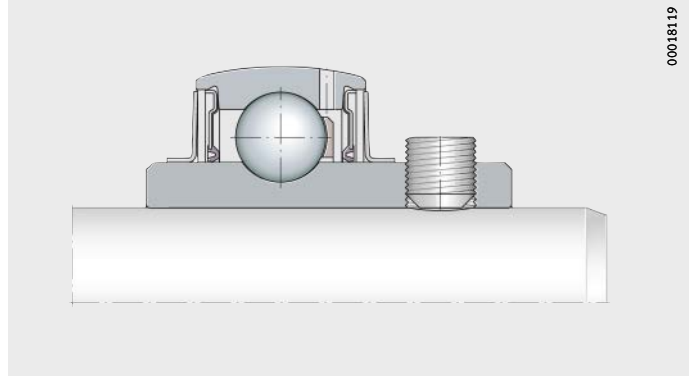


Bild 1
Befestigung durch
Gewindestifte im Innenring

UK

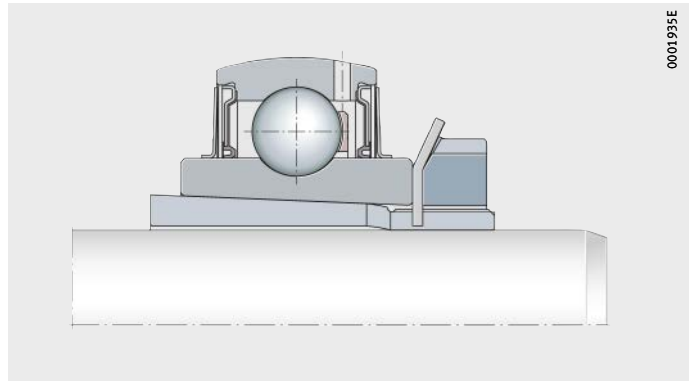


Bild 2
Befestigung durch
Spannhülse

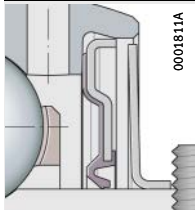
Anziehdrehmomente

Anziehdrehmomente für metrische und zöllige Gewindestifte, siehe Tabelle, Seite 500.
Anziehdrehmomente für die Nutmutter, siehe Tabelle, Seite 501.

Abdichtung

Die FAG-Black-Series-Spannlager werden mit Dichtung RSR geliefert, siehe Tabelle.

Dichtungsformen

Dichtung RSR	
	<p>Einteilige, verzinkte Stahlblechscheibe mit anvulkanisierter und radial vorgespannter Dichtlippe aus NBR und vorgeschalteter Schleuderscheibe</p>

Betriebstemperatur

Die Spannlager sind für Betriebstemperaturen von -20 °C bis $+100\text{ °C}$ geeignet. Kurzzeitige Temperaturspitzen bis $+120\text{ °C}$ sind möglich.



Bei Temperaturen über $\vartheta = +100\text{ °C}$ regelmäßig nachschmieren!

Konstruktions- und Sicherheitshinweise Kompensation statischer Fluchtungsfehler

Lager mit sphärischer Mantelfläche des Lageraußenrings kompensieren in Gehäusen mit kugeliger Bohrung statische Fluchtungsfehler der Welle, *Bild 3*.

Für Einheiten mit Schmiernut im Gehäuse und Schmierbohrung im Spannlager gilt:

- Bis $\pm 2,5^\circ$ sind Einheiten nachschmierbar.
- Zwischen $\pm 2,5^\circ$ und $\pm 5^\circ$ ist die Möglichkeit zur Nachschmierung von der jeweiligen Einheit abhängig. Hierzu bitte rückfragen.
- Über $\pm 5^\circ$ ist keine Nachschmierung mehr möglich.



Die Einheiten dürfen nicht zur Aufnahme von Schwenk- oder Taumbewegungen eingesetzt werden!

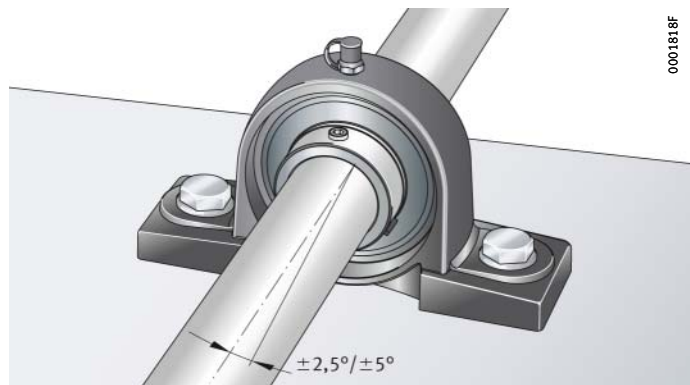


Bild 3
Kompensation
statischer Fluchtungsfehler
der Welle

Radiale Mindestbelastung

Für schlupffreien Betrieb muss auf die Lager radial eine Mindestlast wirken. Das gilt besonders bei hohen Drehzahlen und hohen Beschleunigungen. Bei Dauerbetrieb ist deshalb bei Kugellagern mit Käfig eine radiale Mindestbelastung in der Größenordnung von $P \geq 0,01 \cdot C_r$ erforderlich.



Spannlager

Drehzahlgrenzen für Spannlager

Die Drehzahlgrenzen hängen ab von der Belastung, dem Spiel zwischen der Lagerbohrung und der Welle sowie von der Reibung der Dichtungen bei Lagern mit schleifender Dichtung.

Richtwerte für die zulässigen Drehzahlen können aus dem Diagramm abgelesen werden, *Bild 4*.

Bei Belastungsverhältnissen $C_r/P > 13$ können die Drehzahlen erhöht werden. Bei $C_r/P < 5$ wird die Befestigung durch Passung empfohlen, siehe Abschnitt Umlaufverhältnisse, Kapitel Technische Grundlagen, Katalog HR 1, Wälzlager. In beiden Anwendungsfällen bitte rückfragen.

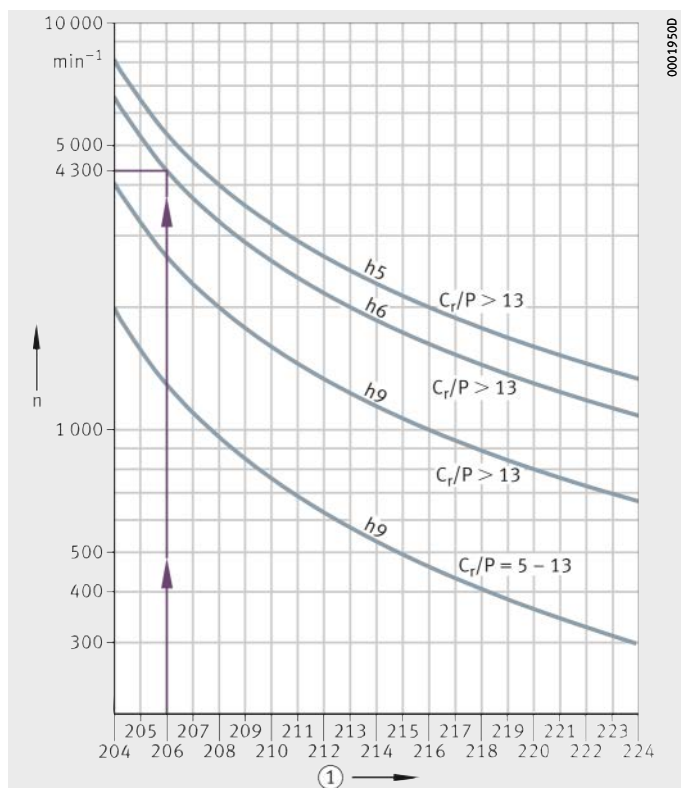
Beispiel zur Ermittlung der zulässigen Drehzahl

Gegeben:

- Toleranz der Welle h6 ©
- Spannlager UC206
- Dynamische Tragzahl C_r 20 700 N
- Belastung P 1 300 N
- Abdichtung Dichtungen RSR.

Gesucht:

- Belastungsverhältnis $C_r/P = 20\,700\text{ N}/1\,300\text{ N}$ $C_r/P > 13$
- Zulässige Drehzahl $n \approx 4\,300\text{ min}^{-1}$, *Bild 4*.



n = zulässige Drehzahl
 $h5, h6, h9$ = Toleranz der Welle
 (es gilt die Hüllbedingung ©)
 C_r/P = Belastungsverhältnis

① Kugelsatz
 (Lager der Baugrößen 201, 202, 203 und 204 haben alle den Kugelsatz 204)

Bild 4
 Zulässige Drehzahlen für Spannlager mit Dichtung RSR

Wellentoleranzen für Spannlager

Die zulässige Wellentoleranz hängt ab von der Drehzahl und der Belastung. Empfohlen werden Toleranzen h6 © bis h9 ©. Für die meisten Anwendungen reichen gezogene Wellen aus.

Genauigkeit Normaltoleranzen der Spannlager

Die Toleranzen der Außendurchmesser der Lager entsprechen den Toleranzen nach JIS B 1558. Die Bohrung des Innenrings hat eine Plus toleranz zur einfacheren Montage des Lagers, siehe Tabellen.

Toleranzen des Innenrings

Nennmaß der Lagerbohrung d mm		Abweichung ¹⁾ Δ_{dmp} μm		Breitenabweichung Δ_{Bs} μm	
über	bis	min.	max.	min.	max.
10	18	0	+15	-120	0
18	31,75	0	+18	-120	0
31,75	50,8	0	+21	-120	0
50,8	80,962	0	+24	-150	0
80,962	120	0	+28	-200	0

¹⁾ Entspricht dem arithmetischen Mittelwert aus dem größten und kleinsten erhaltenen Durchmesser (gemessen mit Zweipunktmessgerät).

Toleranzen des Außenrings

Nennmaß des Außendurchmessers D_{sp} mm		Abweichung ¹⁾ Δ_{Dm} μm	
über	bis	min.	max.
30	50	-11	0
50	80	-13	0
80	120	-15	0
120	150	-18	0
150	180	-25	0
180	250	-30	0

¹⁾ Bei abgedichteten Lagern können der Größt- und Kleinstwert des Außendurchmessers vom Mittelwert etwa 0,03 mm abweichen.



Spannlager

Radiale Lagerluft der Spannlager

Die radiale Lagerluft entspricht nach JIS B 1520 C3 bei Spannlagern UC sowie C4 bei Spannlagern UK. Sie ist damit größer als bei normalen Rillenkugellagern, siehe Tabelle.

Durch die größere Lagerluft werden Fluchtungsfehler und Wellendurchbiegungen besser aufgenommen.

Radiale Lagerluft

Bohrung		Kugelsatz	Außendurchmesser D mm	Radiale Lagerluft									
d				C3		C4							
mm	inch			μm		μm							
			min.	max.	min.	max.							
12	–	204	47	13	28	20	36						
12,7	1/2												
14,288	9/16												
15	–												
15,875	5/8												
17	–												
17,462	11/16												
19,05	3/4												
20	–												
20,638	13/16							205	52	13	28	23	41
22,225	7/8												
23,812	15/16												
25	–												
25,4	1												
26,988	11/16												
28,575	1 1/8												
30	–												
30,162	1 3/16												
31,75	1 1/4	206	62	13	28	23	41						
31,75	1 1/4												
33,338	1 5/16												
34,925	1 3/8												
35	–												
36,512	1 7/16												
38,1	1 1/2												
39,688	1 9/16												
40	–												
41,275	1 5/8							207	72	15	33	28	46
42,862	1 11/16												
44,45	1 3/4												
45	–												
46,038	1 13/16												
47,625	1 7/8												
49,212	1 15/16												
50	–												
50,8	2	210	90	18	36	30	51						
50,8	2												

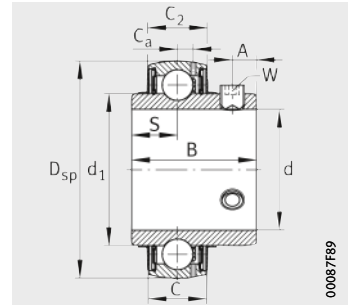
Radiale Lagerluft
(Fortsetzung)

Bohrung		Kugelsatz	Außendurchmesser D mm	Radiale Lagerluft			
d mm	inch			C3 µm		C4 µm	
				min.	max.	min.	max.
50,8	2	211	100	23	43	38	61
52,388	2 ¹ / ₁₆						
53,975	2 ¹ / ₈						
55	–						
55,562	2 ³ / ₁₆						
57,15	2 ¹ / ₄	212	110	23	43	38	61
58,738	2 ⁵ / ₁₆						
60	–						
60,325	2 ³ / ₈						
61,912	2 ⁷ / ₁₆						
63,5	2 ¹ / ₂	213	120	23	43	38	61
65	–						
65,09	2 ⁹ / ₁₆						
66,675	2 ⁵ / ₈	214	125	23	43	38	61
68,262	2 ¹¹ / ₁₆						
69,85	2 ³ / ₄						
70	–						
71,438	2 ¹³ / ₁₆						
73,025	2 ⁷ / ₈	215	130	25	51	46	71
74,612	2 ¹⁵ / ₁₆						
75	–						
76,2	3						
77,787	3 ¹ / ₁₆						
79,375	3 ¹ / ₈	216	140	25	51	46	71
80	–						
80,962	3 ³ / ₁₆						
82,55	3 ¹ / ₄						
84,137	3 ⁵ / ₁₆						
85	–	217	150	25	51	46	71
87,312	3 ⁷ / ₁₆						
88,9	3 ¹ / ₂						
90	–	218	160	30	58	53	84
93,662	3 ¹¹ / ₁₆						
95	–	219	170	30	58	53	84
100	–						
100,012	3 ¹⁵ / ₁₆						
101,6	4	220	180	30	58	53	84



Spannlager mit Gewindestiften im Innenring

sphärische Mantelfläche des Außenrings



UC

Maßtabelle · Abmessungen in mm und inch

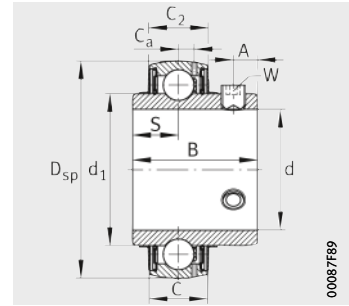
Kurzzeichen	Masse m ≈ kg	Abmessungen						
		d		D _{sp}	C	C ₂	B	S
		mm	inch					
UC201	0,2	12	–	47	17	16,8	31	12,7
UC201-08	0,2	12,7	1/2	47	17	16,8	31	12,7
UC202-09	0,19	14,288	9/16	47	17	16,8	31	12,7
UC202	0,18	15	–	47	17	16,8	31	12,7
UC202-10	0,18	15,875	5/8	47	17	16,8	31	12,7
UC203	0,17	17	–	47	17	16,8	31	12,7
UC203-11	0,17	17,463	11/16	47	17	16,8	31	12,7
UC204-12	0,16	19,05	3/4	47	17	16,8	31	12,7
UC204	0,15	20	–	47	17	16,8	31	12,7
UC205-13	0,24	20,638	13/16	52	17	17,6	34,1	14,3
UC205-14	0,22	22,225	7/8	52	17	17,6	34,1	14,3
UC205-15	0,21	23,813	15/16	52	17	17,6	34,1	14,3
UC205	0,2	25	–	52	17	17,6	34,1	14,3
UC205-16	0,19	25,4	1	52	17	17,6	34,1	14,3
UC206-17	0,35	26,988	1 1/16	62	19	19,6	38,1	15,9
UC206-18	0,33	28,575	1 1/8	62	19	19,6	38,1	15,9
UC206	0,31	30	–	62	19	19,6	38,1	15,9
UC206-19	0,31	30,163	1 3/16	62	19	19,6	38,1	15,9
UC206-20	0,29	31,75	1 1/4	62	19	19,6	38,1	15,9
UC207-20	0,52	31,75	1 1/4	72	20	20,6	42,9	17,5
UC207-21	0,5	33,338	1 5/16	72	20	20,6	42,9	17,5
UC207-22	0,47	34,925	1 3/8	72	20	20,6	42,9	17,5
UC207	0,47	35	–	72	20	20,6	42,9	17,5
UC207-23	0,44	36,513	1 7/16	72	20	20,6	42,9	17,5
UC208-24	0,66	38,1	1 1/2	80	21	21,6	49,2	19
UC208-25	0,63	39,688	1 9/16	80	21	21,6	49,2	19
UC208	0,62	40	–	80	21	21,6	49,2	19
UC209-26	0,79	41,275	1 5/8	85	22	22,6	49,2	19
UC209-27	0,75	42,863	1 11/16	85	22	22,6	49,2	19
UC209-28	0,71	44,45	1 3/4	85	22	22,6	49,2	19
UC209	0,69	45	–	85	22	22,6	49,2	19
UC210-29	0,92	46,038	1 13/16	90	24	24,6	51,6	19
UC210-30	0,87	47,625	1 7/8	90	24	24,6	51,6	19
UC210-31	0,82	49,213	1 15/16	90	24	24,6	51,6	19
UC210	0,8	50	–	90	24	24,6	51,6	19
UC210-32	0,77	50,8	2	90	24	24,6	51,6	19

			Schlüsselweite		Tragzahlen		Ermüdungs- grenzbelastung	Faktor
d ₁	C _a	A	W		dyn. C _r	stat. C _{0r}	C _{ur}	f ₀
			mm	inch	N	N		
27,56	4,2	5	3	–	13 600	6 600	335	13,1
27,56	4,2	5	–	1/8	13 600	6 600	335	13,1
27,56	4,2	5	–	1/8	13 600	6 600	335	13,1
27,56	4,2	5	3	–	13 600	6 600	335	13,1
27,56	4,2	5	–	1/8	13 600	6 600	335	13,1
27,56	4,2	5	3	–	13 600	6 600	335	13,1
27,56	4,2	5	–	1/8	13 600	6 600	335	13,1
27,56	4,2	5	–	1/8	13 600	6 600	335	13,1
27,56	4,2	5	3	–	13 600	6 600	335	13,1
33,83	4,2	5	–	1/8	14 900	7 800	395	13,8
33,83	4,2	5	–	1/8	14 900	7 800	395	13,8
33,83	4,2	5	–	1/8	14 900	7 800	395	13,8
33,83	4,2	5	3	–	14 900	7 800	395	13,8
33,83	4,2	5	–	1/8	14 900	7 800	395	13,8
40,2	5	5	–	1/8	20 700	11 300	570	13,8
40,2	5	5	–	1/8	20 700	11 300	570	13,8
40,2	5	5	3	–	20 700	11 300	570	13,8
40,2	5	5	–	1/8	20 700	11 300	570	13,8
40,2	5	5	–	1/8	20 700	11 300	570	13,8
46,84	5,7	7	–	5/32	27 500	15 300	770	13,8
46,84	5,7	7	–	5/32	27 500	15 300	770	13,8
46,84	5,7	7	–	5/32	27 500	15 300	770	13,8
46,84	5,7	7	4	–	27 500	15 300	770	13,8
46,84	5,7	7	–	5/32	27 500	15 300	770	13,8
52,27	6,2	8	–	5/32	34 500	19 800	1 010	14
52,27	6,2	8	–	5/32	34 500	19 800	1 010	14
52,27	6,2	8	4	–	34 500	19 800	1 010	14
57,91	6,3	8	–	5/32	34 500	20 400	1 030	14,3
57,91	6,3	8	–	5/32	34 500	20 400	1 030	14,3
57,91	6,3	8	–	5/32	34 500	20 400	1 030	14,3
57,91	6,3	8	4	–	34 500	20 400	1 030	14,3
62,84	6,5	10	–	3/16	37 500	23 200	1 180	14,3
62,84	6,5	10	–	3/16	37 500	23 200	1 180	14,3
62,84	6,5	10	–	3/16	37 500	23 200	1 180	14,3
62,84	6,5	10	5	–	37 500	23 200	1 180	14,3
62,84	6,5	10	–	3/16	37 500	23 200	1 180	14,3



Spannlager mit Gewindestiften im Innenring

sphärische Mantelfläche des Außenrings



UC

Maßtabelle (Fortsetzung) · Abmessungen in mm und inch

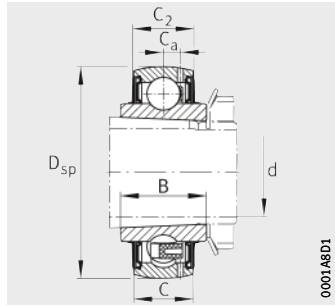
Kurzzeichen	Masse m ≈ kg	Abmessungen						
		d		D _{sp}	C	C ₂	B	S
		mm	inch					
UC211-32	1,22	50,8	2	100	25	25,6	55,6	22,2
UC211-33	1,17	52,388	2 ^{1/16}	100	25	25,6	55,6	22,2
UC211-34	1,11	53,975	2 ^{1/8}	100	25	25,6	55,6	22,2
UC211	1,07	55	–	100	25	25,6	55,6	22,2
UC211-35	1,05	55,563	2 ^{3/16}	100	25	25,6	55,6	22,2
UC212-36	1,62	57,15	2 ^{1/4}	110	27	27,6	65,1	25,4
UC212-37	1,55	58,738	2 ^{5/16}	110	27	27,6	65,1	25,4
UC212	1,49	60	–	110	27	27,6	65,1	25,4
UC212-38	1,48	60,325	2 ^{3/8}	110	27	27,6	65,1	25,4
UC212-39	1,4	61,913	2 ^{7/16}	110	27	27,6	65,1	25,4
UC213-40	1,79	63,5	2 ^{1/2}	120	28	29,4	65,1	25,4
UC213	1,72	65	–	120	28	29,4	65,1	25,4
UC213-41	1,71	65,088	2 ^{9/16}	120	28	29,4	65,1	25,4
UC214-42	2,17	66,675	2 ^{5/8}	125	30	31,4	74,6	30,2
UC214-43	2,07	68,263	2 ^{11/16}	125	30	31,4	74,6	30,2
UC214-44	1,97	69,85	2 ^{3/4}	125	30	31,4	74,6	30,2
UC214	1,96	70	–	125	30	31,4	74,6	30,2
UC215-45	2,39	71,438	2 ^{13/16}	130	32	33,4	77,8	33,3
UC215-46	2,28	73,025	2 ^{7/8}	130	32	33,4	77,8	33,3
UC215-47	2,17	74,613	2 ^{15/16}	130	32	33,4	77,8	33,3
UC215	2,14	75	–	130	32	33,4	77,8	33,3
UC215-48	2,06	76,2	3	130	32	33,4	77,8	33,3
UC216-49	2,88	77,788	3 ^{1/16}	140	33	34,4	82,6	33,3
UC216-50	2,76	79,375	3 ^{1/8}	140	33	34,4	82,6	33,3
UC216	2,71	80	–	140	33	34,4	82,6	33,3
UC216-51	2,63	80,963	3 ^{3/16}	140	33	34,4	82,6	33,3
UC217-52	3,62	82,55	3 ^{1/4}	150	35	36,4	85,7	34,1
UC217-53	3,48	84,138	3 ^{5/16}	150	35	36,4	85,7	34,1
UC217	3,41	85	–	150	35	36,4	85,7	34,1
UC217-55	3,2	87,313	3 ^{7/16}	150	35	36,4	85,7	34,1
UC218-56	4,2	88,9	3 ^{1/2}	160	38	39,4	96	39,7
UC218	4,08	90	–	160	38	39,4	96	39,7

			Schlüsselweite		Tragzahlen		Ermüdungs- grenzbelastung	Faktor
d ₁	C _a	A	W		dyn. C _r	stat. C _{0r}	C _{ur}	f ₀
			mm	inch	N	N		
69,77	7	10	–	3/16	46 000	29 000	1 480	14,3
69,77	7	10	–	3/16	46 000	29 000	1 480	14,3
69,77	7	10	–	3/16	46 000	29 000	1 480	14,3
69,77	7	10	5	–	46 000	29 000	1 480	14,3
69,77	7	10	–	3/16	46 000	29 000	1 480	14,3
76,48	7,4	10	–	3/16	56 000	36 000	1 820	14,3
76,48	7,4	10	–	3/16	56 000	36 000	1 820	14,3
76,48	7,4	10	5	–	56 000	36 000	1 820	14,3
76,48	7,4	10	–	3/16	56 000	36 000	1 820	14,3
76,48	7,4	10	–	3/16	56 000	36 000	1 820	14,3
80,85	8,2	12	–	1/4	61 000	40 000	2 030	14,3
80,85	8,2	12	6	–	61 000	40 000	2 030	14,3
80,85	8,2	12	–	1/4	61 000	40 000	2 030	14,3
85,2	8,5	12	–	1/4	66 000	44 000	2 230	14,4
85,2	8,5	12	–	1/4	66 000	44 000	2 230	14,4
85,2	8,5	12	–	1/4	66 000	44 000	2 230	14,4
85,2	8,5	12	6	–	66 000	44 000	2 230	14,4
90	8,5	12	–	1/4	66 000	44 500	2 240	14,7
90	8,5	12	–	1/4	66 000	44 500	2 240	14,7
90	8,5	12	–	1/4	66 000	44 500	2 240	14,7
90	8,5	12	6	–	66 000	44 500	2 240	14,7
90	8,5	12	–	1/4	66 000	44 500	2 240	14,7
97	9,3	14	–	1/4	76 000	54 000	2 600	14,6
97	9,3	14	–	1/4	76 000	54 000	2 600	14,6
97	9,3	14	6	–	76 000	54 000	2 600	14,6
97	9,3	14	–	1/4	76 000	54 000	2 600	14,6
104,09	10	14	–	1/4	88 000	64 000	2 950	14,7
104,09	10	14	–	1/4	88 000	64 000	2 950	14,7
104,09	10	14	6	–	88 000	64 000	2 950	14,7
104,09	10	14	–	1/4	88 000	64 000	2 950	14,7
109,4	11	15	–	1/4	102 000	72 000	3 250	14,5
109,4	11	15	6	–	102 000	72 000	3 250	14,5

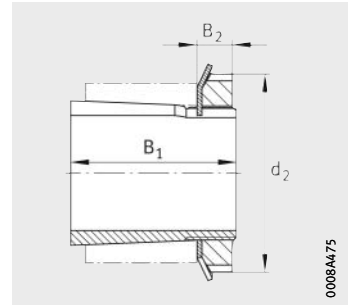


Spannlager mit Spannhülse

sphärische Mantelfläche des Außenrings



UK



Spannhülse komplett¹⁾

Maßtabelle · Abmessungen in mm

Kurzzeichen	Masse m ≈ kg	Abmessungen						Tragzahlen		Ermüdungs- grenz- belastung C _{ur} N	Faktor f ₀
		d	D _{sp}	C	C ₂	B	C _a	dyn. C _r N	stat. C _{0r} N		
UK205	0,25	20	52	17	17,6	23	4,2	14 900	7 800	395	13,8
UK206	0,37	25	62	19	19,6	26	5	20 700	11 300	570	13,8
UK207	0,54	30	72	20	20,6	29	5,7	27 500	15 300	770	13,8
UK208	0,7	35	80	21	21,6	31	6,2	34 500	19 800	1 010	14
UK209	0,83	40	85	22	22,6	32	6,3	34 500	20 400	1 030	14,3
UK210	0,98	45	90	24	24,6	34	6,5	37 500	23 200	1 180	14,3
UK211	1,24	50	100	25	25,6	36	7	46 000	29 000	1 480	14,3
UK212	1,58	55	110	27	27,6	40	7,4	56 000	36 000	1 820	14,3
UK213	1,88	60	120	28	29,4	41	8,2	61 000	40 000	2 030	14,3
UK215	2,62	65	130	32	33,4	44,5	8,5	66 000	44 500	2 240	14,7
UK216	3,23	70	140	33	34,4	46	9,3	76 000	54 000	2 600	14,6
UK217	3,9	75	150	35	36,4	48	10	88 000	64 000	2 950	14,7
UK218	4,62	80	160	38	39,4	51	11	102 000	72 000	3 250	14,5

¹⁾ Spannlager UK werden mit Spannhülse H...X geliefert.

Kurzzeichen					Masse m ≈ kg	Abmessungen		
	Spannhülse komplett	Hülse	Nutmutter	Sicherungs- blech		zugehöriges Lager	B ₁	B ₂
H2305X	A2305X	AN05	AW05X	UK205	0,1	35	8	38
H2306X	A2306X	AN06	AW06X	UK206	0,13	38	8	45
H2307X	A2307X	AN07	AW07X	UK207	0,18	43	9	52
H2308X	A2308X	AN08	AW08X	UK208	0,23	46	10	58
H2309X	A2309X	AN09	AW09X	UK209	0,31	50	11	65
H2310X	A2310X	AN10	AW10X	UK210	0,38	55	12	70
H2311X	A2311X	AN11	AW11X	UK211	0,45	59	12	75
H2312X	A2312X	AN12	AW12X	UK212	0,5	62	13	80
H2313X	A2313X	AN13	AW13X	UK213	0,58	65	14	85
H2315X	A2315X	AN15	AW15X	UK215	1,1	73	15	98
H2316X	A2316X	AN16	AW16X	UK216	1,33	78	17	105
H2317X	A2317X	AN17	AW17X	UK217	1,51	82	18	110
H2318X	A2318X	AN18	AW18X	UK218	1,77	86	18	120



FAG



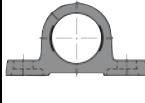
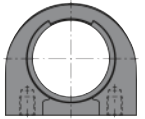
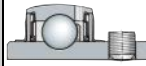
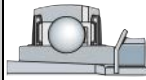
Gehäuseeinheiten

Gehäuseeinheiten

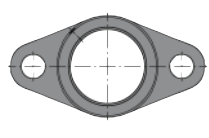
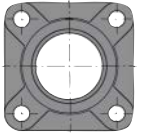
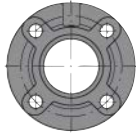
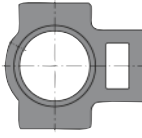
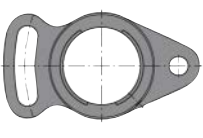
	Seite
Matrix	Kombinationsmöglichkeiten Spannlager mit Gehäusen 490
Produktübersicht	Gehäuseeinheiten 492
Merkmale	Gehäuseeinheiten mit Graugussgehäuse 494 Betriebstemperatur 496
Konstruktions- und Sicherheitshinweise	Kompensation von statischen Fluchtungsfehlern..... 497 Tragfähigkeit der Gehäuse 497 Tragfähigkeit und Drehzahlgrenzen der Spannlager..... 497 Ausführung der Anschlusskonstruktion..... 497 Ein- und Ausbau 498
Genauigkeit	Maßtoleranzen 501
Maßtabellen	Stehlagereinheiten, Graugussgehäuse mit langem Fuß mit Gewindestiften im Innenring..... 502 mit Spannhülse 508 Stehlagereinheiten, Graugussgehäuse mit kurzem Fuß mit Gewindestiften im Innenring..... 510 Zweiloch-Flanschlagereinheiten, ovale Ausführung mit Gewindestiften im Innenring..... 514 mit Spannhülse 520 Vierloch-Flanschlagereinheiten, quadratische Ausführung mit Gewindestiften im Innenring..... 522 mit Spannhülse 528 Vierloch-Flanschlagereinheiten, runde Ausführung mit Gewindestiften im Innenring..... 530 mit Spannhülse 536 Spanngehäuseeinheiten, für Linearbewegungen mit Gewindestiften im Innenring..... 538 mit Spannhülse 544 Spanngehäuseeinheiten, für Schwenkbewegungen mit Gewindestiften im Innenring..... 546



**Kombinationsmöglichkeiten
Spannlager mit Gehäusen**

Spannlager		Gehäuse	
		Stehlager	
			
Kurzzeichen Wellendurchmesser d		P	PA
UC 12 mm – 90 mm $1/2'' - 3 1/2''$		UCP Seite 502	UCPA Seite 510
UK 20 mm – 80 mm		UKP Seite 508	auf Anfrage

Katalogprogramm, Maßtabelle, siehe angegebene Seiten.
 Weitere Abmessungen und Kombinationen auf Anfrage.

Zweiloch-Flanschlager		Vierloch-Flanschlager		Spanngehäuse	
					
FL	F	FC	T	FA	
UCFL Seite 514	UCF Seite 522	UCFC Seite 530	UCT Seite 538	UCFA Seite 546	
UKFL Seite 520	UKF Seite 528	UKFC Seite 536	UKT Seite 544	auf Anfrage	

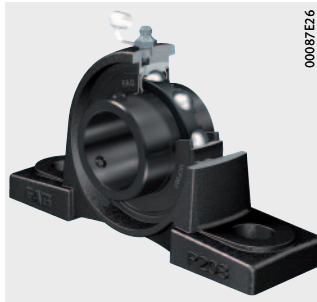


Produktübersicht Gehäuseeinheiten

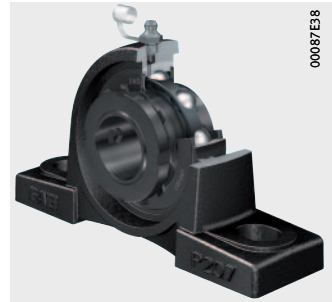
Stehlagereinheiten

Graugussgehäuse mit langem Fuß

UCP

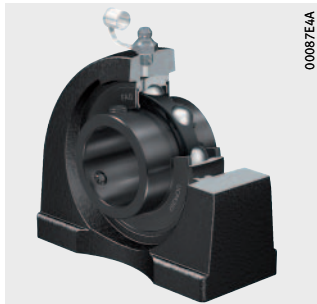


UKP



Graugussgehäuse mit kurzem Fuß

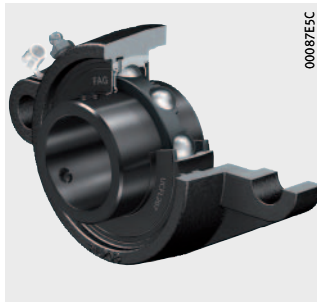
UCPA



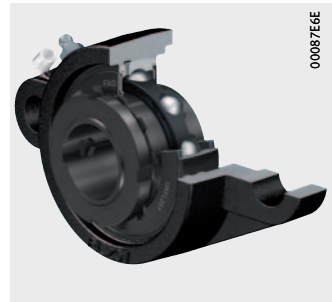
Zweiloch-Flanschlagerereinheiten

Graugussgehäuse

UCFL

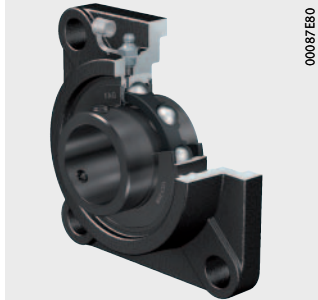


UKFL

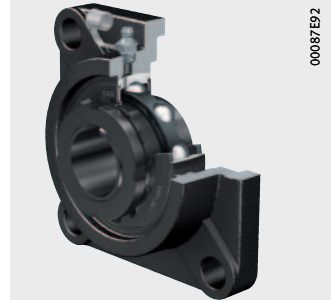


**Vierloch-
Flanschlagereinheiten**
Graugussgehäuse

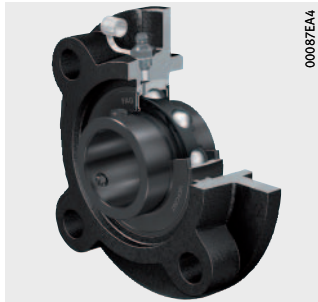
UCF



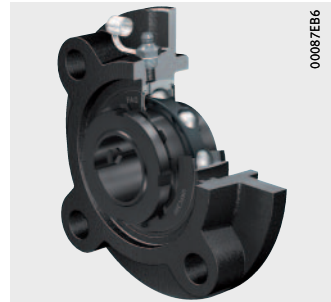
UKF



UCFC



UKFC

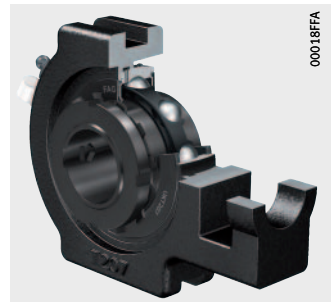


Spanngehäuseeinheiten
Graugussgehäuse

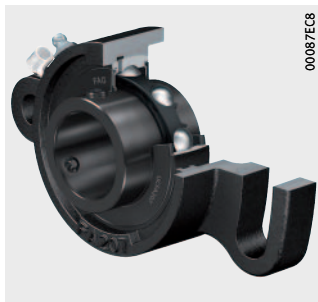
UCT



UKT



UCFA



Gehäuseeinheiten

Merkmale

Diese Gehäuseeinheiten gibt es als Stehlager-, Flanschlager- und Spanngehäuseeinheiten. Die Einheiten sind montagefertig und bestehen aus FAG-Graugussgehäusen, in die FAG-Black-Series-Spannlager integriert sind.

Durch die sphärische Mantelfläche des Lageraußenrings und die kugelige Gehäusebohrung kompensieren Gehäuseeinheiten statische Fluchtungsfehler der Welle, siehe Seite 497.

Die Gehäuse werden mit der Anschlusskonstruktion verschraubt. Für die Anschraubflächen genügen entfeinerte Toleranzen, siehe Seite 497.

Gehäuseeinheiten mit Graugussgehäuse

Die Graugussgehäuse sind einteilig nach JIS B 1559 sowie radial und axial hoch belastbar, siehe Seite 497.

Zum Nachschmieren der Spannlager hat die Gehäusekalotte eine Schmiernut. Das Gehäuse hat eine Schmierbohrung mit Gewinde M6 für einen Schmiernippel.

Die Gehäuse haben einen Grundierlack der Farbe RAL 9005 (schwarz) als Korrosionsschutz.



Um die Funktion und Sicherheit bei allen Betriebsbedingungen zu gewährleisten, sind Lager und Gehäuse nach der Montage durch ein definiertes Schwenkmoment aufeinander abgestimmt.

Alle Kataloggüsseinheiten haben ein mittleres Schwenkmoment (Standard); weitere Ausführungen mit leichtem oder schwerem Schwenkmoment, abhängig von deren Anwendung, sind auf Anfrage lieferbar.

Gehäusewerkstoff

Als Werkstoff für die Graugussgehäuse wird Gusseisen nach JIS G 5501 verwendet.

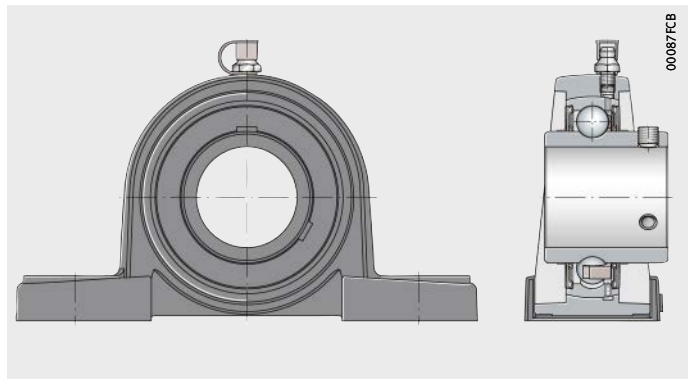
Stehlagereinheiten

Stehlagereinheiten haben ein Gehäuse mit kurzem oder langem Fuß und werden durch Langloch- oder Befestigungsbohrungen mit der Anschlusskonstruktion verschraubt, *Bild 1* und *Bild 2*, Seite 495.

Stehlagereinheiten mit langem Fuß sind sowohl mit Spannlagern UC mit Gewindestiften als auch mit Spannlagern UK mit Spannhülsen erhältlich, siehe Maßtabelle.

UCP

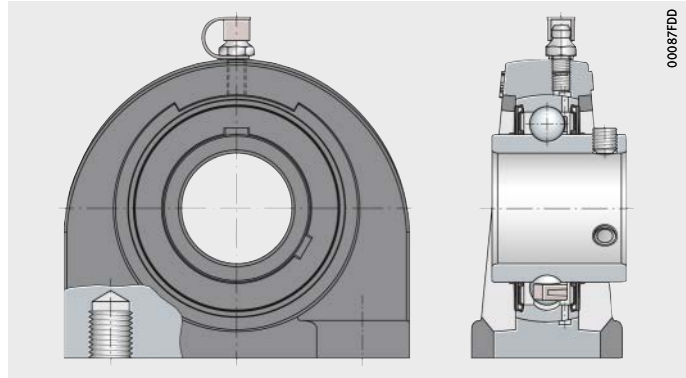
Bild 1
Stehlagereinheit,
Graugussgehäuse mit langem Fuß



UCPA

Bild 2

Stehlagereinheiten mit kurzem Fuß



Flanschlagereinheiten

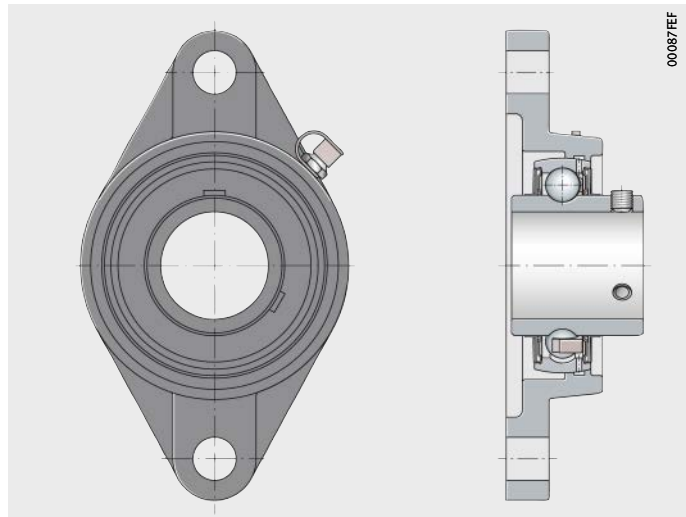
Flanschlagereinheiten werden als Zweiloch- und Vierlocheinheiten geliefert, *Bild 3* bis *Bild 5*, Seite 496. Die Gehäuseform ist oval, quadratisch oder rund. Zur Befestigung haben die Gehäuse Durchgangsbohrungen.

Flanschlagereinheiten sind sowohl mit Spannlagern UC mit Gewindestiften als auch mit Spannlagern UK mit Spannhülsen erhältlich, siehe Maßtabelle.

UCFL

Bild 3

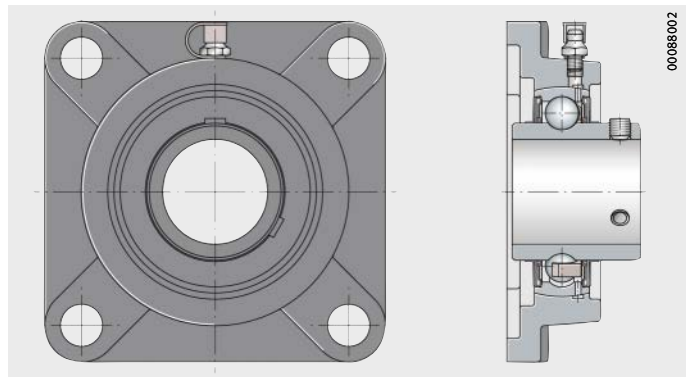
Zweiloch-Flanschlagereinheit,
ovale Ausführung



UCF

Bild 4

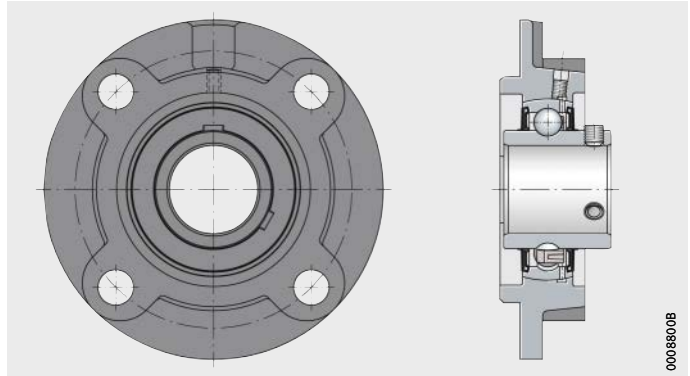
Vierloch-Flanschlagereinheit,
quadratische Ausführung



Gehäuseeinheiten

UCFC

Bild 5
Vierloch-Flanschlagereinheit,
runde Ausführung

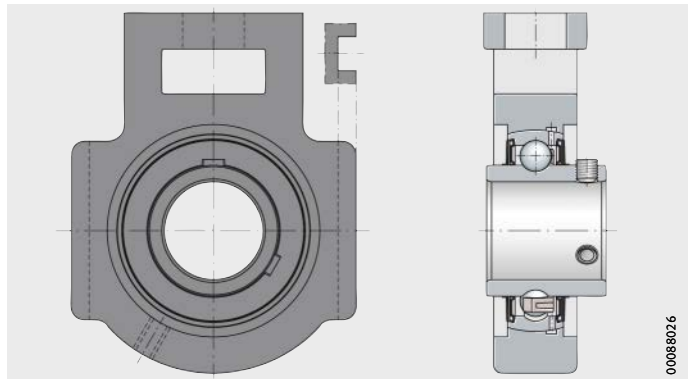


Spanngehäuseeinheiten

Spanngehäuseeinheiten sind verschiebbar oder schwenkbar, *Bild 6* und *Bild 7*. Sie werden eingesetzt, wenn Wellen lange Verschiebewege ausführen müssen.

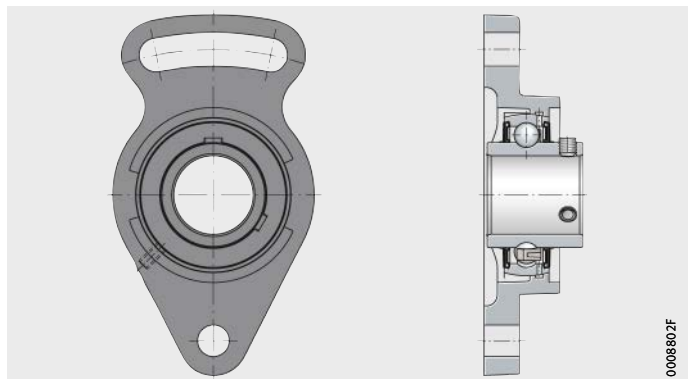
UCT

Bild 6
Spanngehäuseeinheit
für Linearbewegungen



UCFA

Bild 7
Spanngehäuseeinheit
für Schwenkbewegungen



Betriebstemperatur

Gehäuseeinheiten sind für Betriebstemperaturen von -20 °C bis $+100\text{ °C}$ geeignet. Kurzzeitige Temperaturspitzen bis $+120\text{ °C}$ sind möglich.

Konstruktions- und Sicherheitshinweise

Kompensation von statischen Fluchtungsfehlern

Einheiten mit sphärischer Mantelfläche des Lageraußenrings und kugelige Gehäusebohrung kompensieren statische Fluchtungsfehler der Welle, siehe Seite 477.

Tragfähigkeit der Gehäuse

Durch die Vielseitigkeit ihrer Eigenschaften können FAG-Gehäuseeinheiten in nahezu allen Industriebranchen problemlos eingesetzt werden.

Radiale Tragfähigkeit

Graugussgehäuse nehmen radial die gleichen Belastungen auf wie die montierten Spannlager. Die statische Tragfähigkeit C_{Or} der Spannlager ist in den Maßtabellen angegeben.



Bei Stoßbelastungen sind entsprechende Sicherheitsfaktoren zu berücksichtigen! Bitte dazu rückfragen!

Axiale Tragfähigkeit

Die axiale Tragfähigkeit der Graugussgehäuse ist auf $0,5 \times C_{Or}$ begrenzt.



Tragfähigkeit und Drehzahl- grenzen der Spannlager



Bei der Auslegung der Gehäuseeinheiten Tragfähigkeit und Drehzahlgrenzen der montierten Spannlager beachten:

- Drehzahlgrenzen, siehe Seite 478
- Maßtabelle, siehe Seite 482!

Ausführung der Anschlusskonstruktion

Die zulässige Wellentoleranz hängt ab von der Drehzahl und der Belastung. Möglich sind Wellen der Toleranzklassen h6  bis h9 .

Anschraubflächen

Als Empfehlung für die Anschraubflächen gelten:

- Rauheit der Anschraubfläche maximal Ra 12,5 (Rzmax 63)
- Form- und Lagetoleranz 0,04/100 hohl, ballig nicht zulässig.
- Bei hohen Lasten parallel zur Aufspannfläche der Stehlagereinheiten (bei Graugussgehäuse mit langem Fuß) wird empfohlen, zusätzliche Spannstifte nach DIN EN ISO 8752 zu verwenden. Dazu müssen Durchgangsbohrungen (vergleiche Körnungsmarkierung bei Gehäuse ASE) eingebracht werden, siehe *Bild 8*, Seite 499.



Gehäuseeinheiten

Befestigungsschrauben	<p>Die Verschraubung sollte nach dem Stand der Technik ausgelegt sein; Reibungskoeffizient $\mu = 0,12$ (90%).</p> <p>Zur Befestigung können Schrauben der Festigkeitsklasse 8.8 oder besser verwendet werden. Die für diese Schraubenklasse geltenden maximalen Anziehdrehmomente sollen auch nicht überschritten werden, wenn Schrauben höherer Festigkeit eingesetzt werden.</p> <p>Grundsätzlich empfehlen wir bei der Schraubensicherung, nur mit 70% der normativen Werte anzuziehen.</p> <p>Zur Befestigung sollten Zylinderschrauben mit Innensechskant nach DIN EN ISO 4762 oder Sechskantschrauben mit Regelgewinde bis Kopf nach DIN EN ISO 4017 verwendet werden. Die Schrauben sollten mindestens mit einer Scheibe nach DIN EN ISO 7089 oder DIN EN ISO 7090 kombiniert werden.</p> <p>Schrauben und Zubehör für die Befestigung gehören nicht zum Lieferumfang.</p>
Ein- und Ausbau	<p>Die Spannager müssen vor und während der Montage sorgfältig behandelt werden. Ihre störungsfreie Funktion hängt auch von der Sorgfalt beim Einbau ab.</p>
Lieferaufführung	<p>Die Gehäuse sind schwarz grundierlackiert (RAL 9005).</p> <p>Die Spannager sind mit einem Fett der Fettgruppe GA13 be fettet, siehe Katalog HR 1, Wälzlager.</p> <p>Die Gehäuseeinheiten werden mit lose beigelegtem Schmiernippel und integrierter Schutzkappe für den Schmiernippel sowie einem Innensechskantschlüssel geliefert.</p>
Aufbewahrung und Lagerfähigkeit	<p>Die Einheiten in trockenen und sauberen Räumen mit möglichst konstanter Temperatur bei einer relativen Luftfeuchtigkeit von maximal 65% aufbewahren.</p> <p>Die Haltbarkeit des Fettes begrenzt die Lagerfähigkeit der Spannager, siehe Kapitel Technische Grundlagen im Katalog HR 1, Wälzlager.</p>
Entnahme	<p>Schweiß verursacht Korrosion. Hände deswegen sauber und trocken halten. Lager erst unmittelbar vor dem Einbau aus der Originalverpackung nehmen.</p>
Vorbereitung für den Einbau	<p>Vorbereitende Maßnahmen zum Einbau:</p> <ul style="list-style-type: none">■ Einbauwerkzeuge und Befestigungsschrauben bereitstellen■ Welle reinigen und vorhandene Grate entfernen■ Lagersitzflächen auf der Welle kontrollieren■ Lagersitzflächen sauber, trocken und fettfrei halten.

Steh- und Flanschlagereinheiten einbauen



Der Montageplatz soll weitgehend trocken und sauber sein:

- Vorgeschriebene Wellentoleranzen müssen eingehalten werden, siehe Seite 497!
- Einbaukräfte niemals über die Wälzkörper leiten!
- Direkte Schläge auf Lagerringe und Schleuderscheiben oder Dichtungen unbedingt vermeiden!
- Anziehdrehmomente M_A für Gewindestifte und Spannhülse einhalten, siehe Tabellen, Seite 500!

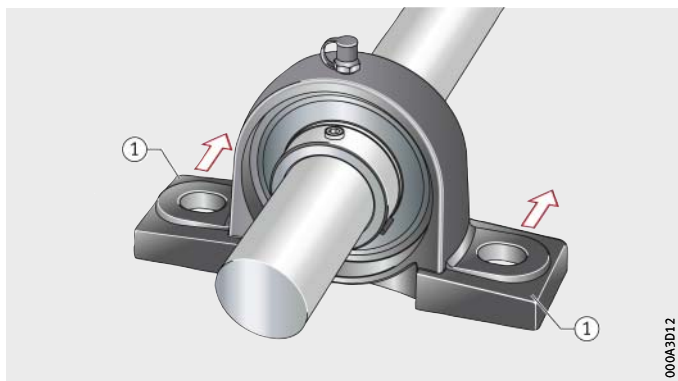
Folgende Reihenfolge einhalten, damit sich das Lager auf der Welle so einstellt, dass keine ungewollten Spannungen auftreten:

- ▶ Gehäuseeinheit auf die Welle schieben und zu den Befestigungsbohrungen in der Anschlusskonstruktion ausrichten, *Bild 8*.
- ▶ Gegebenenfalls Spannstifte montieren.
- ▶ Alle Gehäuse mit den Befestigungsschrauben an die Anschlusskonstruktion, soweit möglich, handfest anschrauben und Welle ausrichten, *Bild 9*, Seite 500.
- ▶ Beide Gewindestifte im Innenring (bei Spannlager UC) oder Nutmutter der Spannhülse (bei Spannlager UK) mit einem Drehmomentschlüssel (und gegebenenfalls zusätzlichem Adapter) mit vorgeschriebenem Anziehdrehmoment festziehen, *Bild 10*, Seite 500.
- ▶ Gehäuse mit empfohlenem Anziehdrehmoment an der Anschlusskonstruktion befestigen, siehe Seite 497.

① Position für zusätzliche Durchgangsbohrung zur Aufnahme von Spannstiften nach DIN EN ISO 8752 (bei hohen Lasten parallel zur Aufspanfläche; bei Gehäuse P)

Bild 8

Einheit auf die Welle schieben



Gehäuseeinheiten

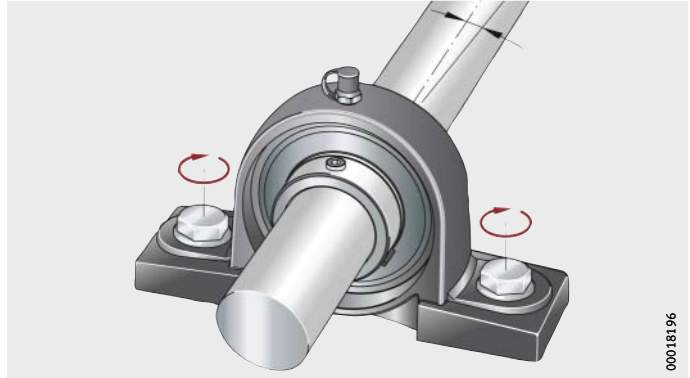


Bild 9
Gehäuse handfest anschrauben

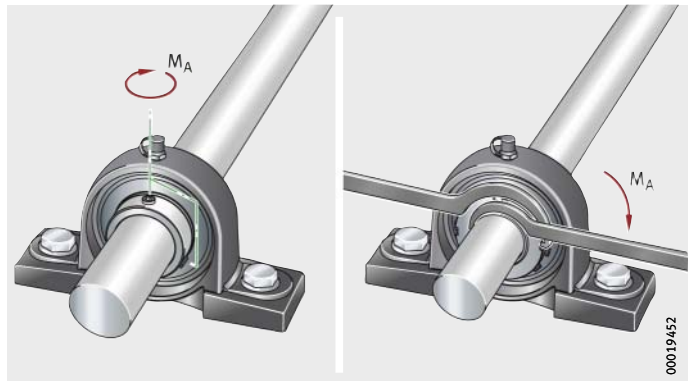


Bild 10
Gewindestifte oder Nutmutter
im Innenring festziehen

Anziehdrehmomente für Gewindestifte

Schlüsselweite W		Gewinde		Anziehdrehmomente ¹⁾ MA Nm
mm	inch	ISO	UNF	
3	1/8	M6×0,75	1/4"-28	6
4	5/32	M8×1	5/16"-24	14
5	3/16	M10×1,25	3/8"-24	26
6	1/4	M12×1,5	1/2"-20	42

¹⁾ Die Anziehdrehmomente gelten ausschließlich für Original-FAG-Gewindestifte.

Anziehdrehmomente für Nutmutter

Nutmutter	Anziehdrehmomente M_A Nm
AN05	25
AN06	30
AN07	40
AN08	50
AN09	60
AN10	75
AN11	100
AN12	130
AN13	150
AN15	170
AN16	200
AN17	230
AN18	270

- Ausbau** Der Ausbau der Einheiten erfolgt in umgekehrter Reihenfolge.
- ▶ Gewindestifte im Innenring oder Nutmutter der Spannhülse lösen.
 - ▶ Gehäuse abschrauben.

Genauigkeit Die Graugussgehäuse entsprechen JIS B 1559.
Genauigkeit der montierten Spannlager, siehe Seite 479.

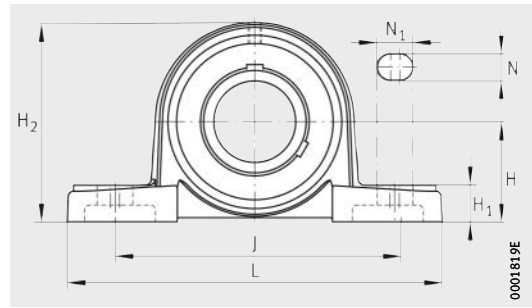
Maßtoleranzen Die Maßtoleranzen für die bearbeiteten Flächen der Graugussgehäuse sind $\pm 0,25$ mm.
Nicht tolerierte Maße entsprechen JIS B 0403:

- Rohmaße nach Tabelle 1, Klasse CT 10
- Fertigmaße nach Tabelle 5.



Stehlagereinheiten

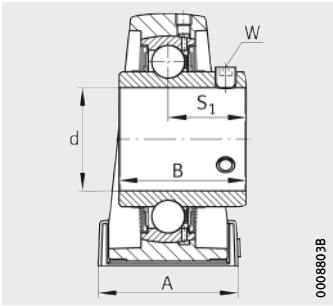
Graugussgehäuse mit langem Fuß
mit Gewindestiften im Innenring



UCP

Maßtabelle · Abmessungen in mm und inch

Kurzzeichen			Masse	Abmessungen						
Einheit	Gehäuse	Spannlager		m	d		H	J	L	A
					mm	inch				
UCP201	P203	UC201	0,7	12	–	30,2	95	127	38	
UCP201-08	P203	UC201-08	0,69	12,7	1/2	30,2	95	127	38	
UCP202-09	P203	UC202-09	0,69	14,288	9/16	30,2	95	127	38	
UCP202	P203	UC202	0,68	15	–	30,2	95	127	38	
UCP202-10	P203	UC202-10	0,68	15,875	5/8	30,2	95	127	38	
UCP203	P203	UC203	0,67	17	–	30,2	95	127	38	
UCP203-11	P203	UC203-11	0,67	17,463	11/16	30,2	95	127	38	
UCP204-12	P204	UC204-12	0,66	19,05	3/4	33,3	95	127	38	
UCP204	P204	UC204	0,65	20	–	33,3	95	127	38	
UCP205-13	P205	UC205-13	0,83	20,638	13/16	36,5	105	140	38	
UCP205-14	P205	UC205-14	0,82	22,225	7/8	36,5	105	140	38	
UCP205-15	P205	UC205-15	0,81	23,813	15/16	36,5	105	140	38	
UCP205	P205	UC205	0,79	25	–	36,5	105	140	38	
UCP205-16	P205	UC205-16	0,79	25,4	1	36,5	105	140	38	
UCP206-17	P206	UC206-17	1,33	26,988	11/16	42,9	121	165	48	
UCP206-18	P206	UC206-18	1,31	28,575	11/8	42,9	121	165	48	
UCP206	P206	UC206	1,29	30	–	42,9	121	165	48	
UCP206-19	P206	UC206-19	1,29	30,163	13/16	42,9	121	165	48	
UCP206-20	P206	UC206-20	1,27	31,75	11/4	42,9	121	165	48	
UCP207-20	P207	UC207-20	1,6	31,75	11/4	47,6	127	167	48	
UCP207-21	P207	UC207-21	1,58	33,338	15/16	47,6	127	167	48	
UCP207-22	P207	UC207-22	1,55	34,925	13/8	47,6	127	167	48	
UCP207	P207	UC207	1,55	35	–	47,6	127	167	48	
UCP207-23	P207	UC207-23	1,52	36,513	17/16	47,6	127	167	48	
UCP208-24	P208	UC208-24	1,89	38,1	11/2	49,2	137	184	54	
UCP208-25	P208	UC208-25	1,85	39,688	19/16	49,2	137	184	54	
UCP208	P208	UC208	1,84	40	–	49,2	137	184	54	



UCP

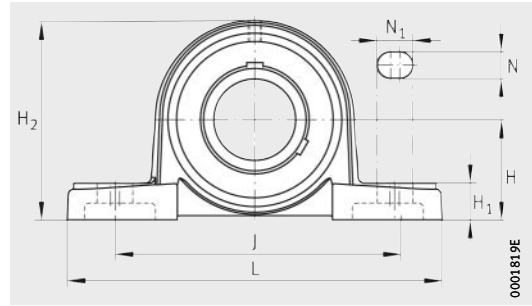
0008803B

						Schlüsselweite		Tragfähigkeit Lager		
								Tragzahlen		Ermüdungs- grenz- belastung C _{ur} N
H ₁	H ₂	N	N ₁	B	S ₁	W		dyn. C _r N	stat. C _{0r} N	
						mm	inch			
14	62	13	19	31	18,3	3	-	13 600	6 600	335
14	62	13	19	31	18,3	-	1/8	13 600	6 600	335
14	62	13	19	31	18,3	-	1/8	13 600	6 600	335
14	62	13	19	31	18,3	3	-	13 600	6 600	335
14	62	13	19	31	18,3	-	1/8	13 600	6 600	335
14	62	13	19	31	18,3	3	-	13 600	6 600	335
14	62	13	19	31	18,3	-	1/8	13 600	6 600	335
14	65	13	19	31	18,3	-	1/8	13 600	6 600	335
14	65	13	19	31	18,3	3	-	13 600	6 600	335
15	71	13	19	34,1	19,8	-	1/8	14 900	7 800	395
15	71	13	19	34,1	19,8	-	1/8	14 900	7 800	395
15	71	13	19	34,1	19,8	-	1/8	14 900	7 800	395
15	71	13	19	34,1	19,8	3	-	14 900	7 800	395
15	71	13	19	34,1	19,8	-	1/8	14 900	7 800	395
17	83	17	21	38,1	22,2	-	1/8	20 700	11 300	570
17	83	17	21	38,1	22,2	-	1/8	20 700	11 300	570
17	83	17	21	38,1	22,2	3	-	20 700	11 300	570
17	83	17	21	38,1	22,2	-	1/8	20 700	11 300	570
17	83	17	21	38,1	22,2	-	1/8	20 700	11 300	570
18	93	17	21	42,9	25,4	-	5/32	27 500	15 300	770
18	93	17	21	42,9	25,4	-	5/32	27 500	15 300	770
18	93	17	21	42,9	25,4	-	5/32	27 500	15 300	770
18	93	17	21	42,9	25,4	4	-	27 500	15 300	770
18	93	17	21	42,9	25,4	-	5/32	27 500	15 300	770
18	98	17	21	49,2	30,2	-	5/32	34 500	19 800	1 010
18	98	17	21	49,2	30,2	-	5/32	34 500	19 800	1 010
18	98	17	21	49,2	30,2	4	-	34 500	19 800	1 010



Stehlagereinheiten

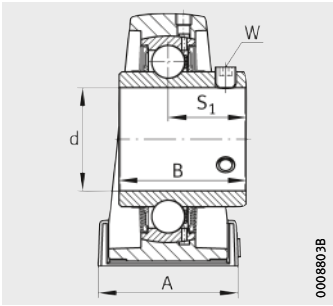
Graugussgehäuse mit langem Fuß
mit Gewindestiften im Innenring



UCP

Maßtabelle (Fortsetzung) · Abmessungen in mm und inch

Kurzzeichen			Masse	Abmessungen						
Einheit	Gehäuse	Spannlager		m	d		H	J	L	A
					mm	inch				
UCP209-26	P209	UC209-26	2,29	41,275	1⁵/₈	54	146	190	54	
UCP209-27	P209	UC209-27	2,25	42,863	1¹¹/₁₆	54	146	190	54	
UCP209-28	P209	UC209-28	2,21	44,45	1³/₄	54	146	190	54	
UCP209	P209	UC209	2,2	45	–	54	146	190	54	
UCP210-29	P210	UC210-29	2,89	46,038	1¹³/₁₆	57,2	159	206	60	
UCP210-30	P210	UC210-30	2,85	47,625	1⁷/₈	57,2	159	206	60	
UCP210-31	P210	UC210-31	2,8	49,213	1¹⁵/₁₆	57,2	159	206	60	
UCP210	P210	UC210	2,77	50	–	57,2	159	206	60	
UCP210-32	P210	UC210-32	2,75	50,8	2	57,2	159	206	60	
UCP211-32	P211	UC211-32	3,56	50,8	2	63,5	171	219	60	
UCP211-33	P211	UC211-33	3,5	52,388	2¹/₁₆	63,5	171	219	60	
UCP211-34	P211	UC211-34	3,44	53,975	2¹/₈	63,5	171	219	60	
UCP211	P211	UC211	3,41	55	–	63,5	171	219	60	
UCP211-35	P211	UC211-35	3,39	55,563	2³/₁₆	63,5	171	219	60	
UCP212-36	P212	UC212-36	4,75	57,15	2¹/₄	69,8	184	241	70	
UCP212-37	P212	UC212-37	4,68	58,738	2⁵/₁₆	69,8	184	241	70	
UCP212	P212	UC212	4,62	60	–	69,8	184	241	70	
UCP212-38	P212	UC212-38	4,6	60,325	2³/₈	69,8	184	241	70	
UCP212-39	P212	UC212-39	4,53	61,913	2⁷/₁₆	69,8	184	241	70	
UCP213-40	P213	UC213-40	5,63	63,5	2¹/₂	76,2	203	265	70	
UCP213	P213	UC213	5,55	65	–	76,2	203	265	70	
UCP213-41	P213	UC213-41	5,55	65,088	2⁹/₁₆	76,2	203	265	70	
UCP214-42	P214	UC214-42	6,29	66,675	2⁵/₈	79,4	210	266	72	
UCP214-43	P214	UC214-43	6,2	68,263	2¹¹/₁₆	79,4	210	266	72	
UCP214-44	P214	UC214-44	6,1	69,85	2³/₄	79,4	210	266	72	
UCP214	P214	UC214	6,1	70	–	79,4	210	266	72	



UCP

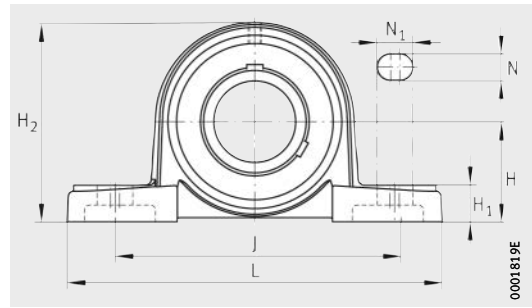
0008803B

						Schlüsselweite		Tragfähigkeit Lager		
								Tragzahlen		Ermüdungs- grenz- belastung C _{ur} N
H ₁	H ₂	N	N ₁	B	S ₁	W		dyn. C _r N	stat. C _{0r} N	
						mm	inch			
20	106	17	21	49,2	30,2	–	5/32	34 500	20 400	1 030
20	106	17	21	49,2	30,2	–	5/32	34 500	20 400	1 030
20	106	17	21	49,2	30,2	–	5/32	34 500	20 400	1 030
20	106	17	21	49,2	30,2	4	–	34 500	20 400	1 030
21	114	20	25	51,6	32,6	–	3/16	37 500	23 200	1 180
21	114	20	25	51,6	32,6	–	3/16	37 500	23 200	1 180
21	114	20	25	51,6	32,6	–	3/16	37 500	23 200	1 180
21	114	20	25	51,6	32,6	5	–	37 500	23 200	1 180
21	114	20	25	51,6	32,6	–	3/16	37 500	23 200	1 180
23	126	20	25	55,6	33,4	–	3/16	46 000	29 000	1 480
23	126	20	25	55,6	33,4	–	3/16	46 000	29 000	1 480
23	126	20	25	55,6	33,4	–	3/16	46 000	29 000	1 480
23	126	20	25	55,6	33,4	5	–	46 000	29 000	1 480
23	126	20	25	55,6	33,4	–	3/16	46 000	29 000	1 480
25	138	20	25	65,1	39,7	–	3/16	56 000	36 000	1 820
25	138	20	25	65,1	39,7	–	3/16	56 000	36 000	1 820
25	138	20	25	65,1	39,7	5	–	56 000	36 000	1 820
25	138	20	25	65,1	39,7	–	3/16	56 000	36 000	1 820
25	138	20	25	65,1	39,7	–	3/16	56 000	36 000	1 820
27	151	25	29	65,1	39,7	–	1/4	61 000	40 000	2 030
27	151	25	29	65,1	39,7	6	–	61 000	40 000	2 030
27	151	25	29	65,1	39,7	–	1/4	61 000	40 000	2 030
27	157	25	31	74,6	44,4	–	1/4	66 000	44 000	2 230
27	157	25	31	74,6	44,4	–	1/4	66 000	44 000	2 230
27	157	25	31	74,6	44,4	–	1/4	66 000	44 000	2 230
27	157	25	31	74,6	44,4	6	–	66 000	44 000	2 230



Stehlagereinheiten

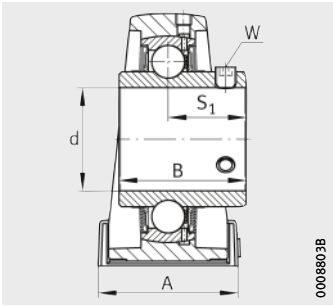
Graugussgehäuse mit langem Fuß
mit Gewindestiften im Innenring



UCP

Maßtabelle (Fortsetzung) · Abmessungen in mm und inch

Kurzzeichen			Masse	Abmessungen						
Einheit	Gehäuse	Spannlager		m	d		H	J	L	A
					mm	inch				
UCP215-45	P215	UC215-45	6,9	71,438	2¹³/₁₆	82,6	217	275	74	
UCP215-46	P215	UC215-46	6,81	73,025	2⁷/₈	82,6	217	275	74	
UCP215-47	P215	UC215-47	6,7	74,613	2¹⁵/₁₆	82,6	217	275	74	
UCP215	P215	UC215	6,67	75	–	82,6	217	275	74	
UCP215-48	P215	UC215-48	6,58	76,2	3	82,6	217	275	74	
UCP216-49	P216	UC216-49	8,53	77,788	3¹/₁₆	88,9	232	292	78	
UCP216-50	P216	UC216-50	8,4	79,375	3¹/₈	88,9	232	292	78	
UCP216	P216	UC216	8,4	80	–	88,9	232	292	78	
UCP216-51	P216	UC216-51	8,28	80,963	3³/₁₆	88,9	232	292	78	
UCP217-52	P217	UC217-52	10,3	82,55	3¹/₄	95,2	247	310	83	
UCP217-53	P217	UC217-53	10,17	84,138	3⁵/₁₆	95,2	247	310	83	
UCP217	P217	UC217	10,1	85	–	95,2	247	310	83	
UCP217-55	P217	UC217-55	9,9	87,313	3⁷/₁₆	95,2	247	310	83	
UCP218-56	P218	UC218-56	12,3	88,9	3¹/₂	101,6	262	327	88	
UCP218	P218	UC218	12,2	90	–	101,6	262	327	88	



UCP

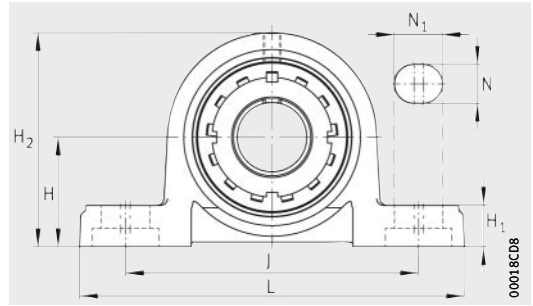
0008803B

						Schlüsselweite		Tragfähigkeit Lager		
								Tragzahlen		Ermüdungs- grenz- belastung C _{ur} N
H ₁	H ₂	N	N ₁	B	S ₁	W		dyn. C _r N	stat. C _{0r} N	
						mm	inch			
28	163	25	31	77,8	44,5	–	1/4	66 000	44 500	2 240
28	163	25	31	77,8	44,5	–	1/4	66 000	44 500	2 240
28	163	25	31	77,8	44,5	–	1/4	66 000	44 500	2 240
28	163	25	31	77,8	44,5	6	–	66 000	44 500	2 240
28	163	25	31	77,8	44,5	–	1/4	66 000	44 500	2 240
30	175	25	31	82,6	49,3	–	1/4	76 000	54 000	2 600
30	175	25	31	82,6	49,3	–	1/4	76 000	54 000	2 600
30	175	25	31	82,6	49,3	6	–	76 000	54 000	2 600
30	175	25	31	82,6	49,3	–	1/4	76 000	54 000	2 600
32	187	25	31	85,7	51,6	–	1/4	88 000	64 000	2 950
32	187	25	31	85,7	51,6	–	1/4	88 000	64 000	2 950
32	187	25	31	85,7	51,6	6	–	88 000	64 000	2 950
32	187	25	31	85,7	51,6	–	1/4	88 000	64 000	2 950
33	200	27	33	96	56,3	–	1/4	102 000	72 000	3 250
33	200	27	33	96	56,3	6	–	102 000	72 000	3 250



Stehlagereinheiten

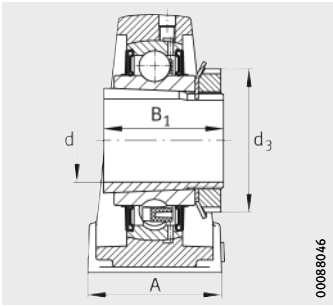
Graugussgehäuse mit langem Fuß
mit Spannhülse



UKP

Maßtabelle · Abmessungen in mm

Kurzzeichen			Masse	Abmessungen				
Einheit	Gehäuse	Spannlager		d	H	J	L	A
			m					
			≈ kg					
UKP205	P205	UK205	0,84	20	36,5	105	140	38
UKP206	P206	UK206	1,36	25	42,9	121	165	48
UKP207	P207	UK207	1,63	30	47,6	127	167	48
UKP208	P208	UK208	1,92	35	49,2	137	184	54
UKP209	P209	UK209	2,33	40	54	146	190	54
UKP210	P210	UK210	2,95	45	57,2	159	206	60
UKP211	P211	UK211	3,58	50	63,5	171	219	60
UKP212	P212	UK212	4,71	55	69,8	184	241	70
UKP213	P213	UK213	5,71	60	76,2	203	265	70
UKP215	P215	UK215	7,11	65	82,6	217	275	74
UKP216	P216	UK216	8,86	70	88,9	232	292	78
UKP217	P217	UK217	10,58	75	95,2	247	310	83
UKP218	P218	UK218	12,71	80	101,6	262	327	88



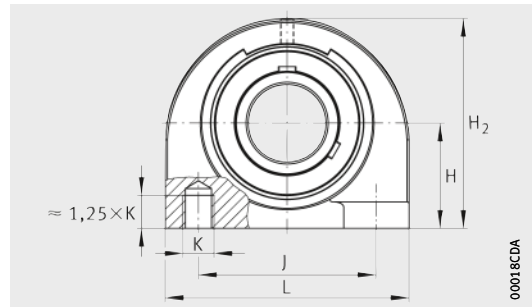
UKP

						Tragfähigkeit Lager		
						Tragzahlen		Ermüdungs- grenz- belastung
H ₁	H ₂	N	N ₁	B ₁	d ₃ max.	dyn. C _r N	stat. C _{0r} N	C _{ur} N
15	71	13	19	35	38	14 900	7 800	395
17	83	17	21	38	45	20 700	11 300	570
18	93	17	21	43	52	27 500	15 300	770
18	98	17	21	46	58	34 500	19 800	1 010
20	106	17	21	50	65	34 500	20 400	1 030
21	114	20	25	55	70	37 500	23 200	1 180
23	126	20	25	59	75	46 000	29 000	1 480
25	138	20	25	62	80	56 000	36 000	1 820
27	151	25	29	65	85	61 000	40 000	2 030
28	163	25	31	73	98	66 000	44 500	2 240
30	175	25	31	78	105	76 000	54 000	2 600
32	187	25	31	82	110	88 000	64 000	2 950
33	200	27	33	86	120	102 000	72 000	3 250



Stehlagereinheiten

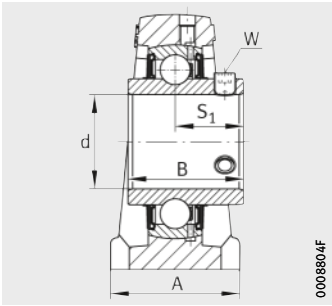
Graugussgehäuse mit kurzem Fuß
mit Gewindestiften im Innenring



UCPA

Maßtabelle · Abmessungen in mm und inch

Kurzzzeichen			Masse	Abmessungen					
Einheit	Gehäuse	Spannlager		m	d		H	J	L
					mm	inch			
			≈ kg						
UCPA201	PA204	UC201	0,65	12	–	30,2	52	76	
UCPA201-08	PA204	UC201-08	0,65	12,7	$\frac{1}{2}$	30,2	52	76	
UCPA202-09	PA204	UC202-09	0,64	14,288	$\frac{9}{16}$	30,2	52	76	
UCPA202	PA204	UC202	0,64	15	–	30,2	52	76	
UCPA202-10	PA204	UC202-10	0,63	15,875	$\frac{5}{8}$	30,2	52	76	
UCPA203	PA204	UC203	0,63	17	–	30,2	52	76	
UCPA203-11	PA204	UC203-11	0,63	17,463	$\frac{11}{16}$	30,2	52	76	
UCPA204-12	PA204	UC204-12	0,62	19,05	$\frac{3}{4}$	30,2	52	76	
UCPA204	PA204	UC204	0,61	20	–	30,2	52	76	
UCPA205-13	PA205	UC205-13	0,87	20,638	$\frac{13}{16}$	36,5	56	84	
UCPA205-14	PA205	UC205-14	0,86	22,225	$\frac{7}{8}$	36,5	56	84	
UCPA205-15	PA205	UC205-15	0,84	23,813	$\frac{15}{16}$	36,5	56	84	
UCPA205	PA205	UC205	0,83	25	–	36,5	56	84	
UCPA205-16	PA205	UC205-16	0,83	25,4	1	36,5	56	84	
UCPA206-17	PA206	UC206-17	1,26	26,988	$\frac{11}{16}$	42,9	66	94	
UCPA206-18	PA206	UC206-18	1,24	28,575	$\frac{11}{8}$	42,9	66	94	
UCPA206	PA206	UC206	1,22	30	–	42,9	66	94	
UCPA206-19	PA206	UC206-19	1,22	30,163	$\frac{13}{16}$	42,9	66	94	
UCPA206-20	PA206	UC206-20	1,2	31,75	$\frac{11}{4}$	42,9	66	94	



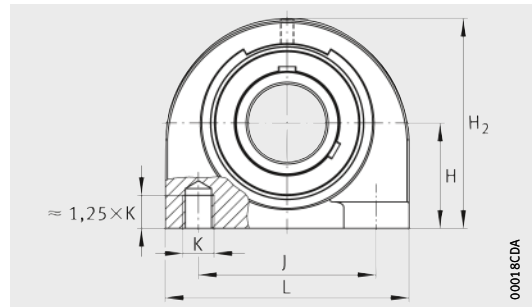
UCPA

					Schlüsselweite		Tragfähigkeit Lager		
							Tragzahlen		Ermüdungs- grenz- belastung C_{ur} N
A	H ₂	K	B	S ₁	W mm	inch	dyn. C_r N	stat. C_{Or} N	
38	62	M10	31	18,3			3	–	13 600
38	62	M10	31	18,3	–	1/8	13 600	6 600	335
38	62	M10	31	18,3	–	1/8	13 600	6 600	335
38	62	M10	31	18,3	3	–	13 600	6 600	335
38	62	M10	31	18,3	–	1/8	13 600	6 600	335
38	62	M10	31	18,3	3	–	13 600	6 600	335
38	62	M10	31	18,3	–	1/8	13 600	6 600	335
38	62	M10	31	18,3	–	1/8	13 600	6 600	335
38	62	M10	31	18,3	3	–	13 600	6 600	335
38	72	M10	34,1	19,8	–	1/8	14 900	7 800	395
38	72	M10	34,1	19,8	–	1/8	14 900	7 800	395
38	72	M10	34,1	19,8	–	1/8	14 900	7 800	395
38	72	M10	34,1	19,8	3	–	14 900	7 800	395
38	72	M10	34,1	19,8	–	1/8	14 900	7 800	395
48	84	M14	38,1	22,2	–	1/8	20 700	11 300	570
48	84	M14	38,1	22,2	–	1/8	20 700	11 300	570
48	84	M14	38,1	22,2	3	–	20 700	11 300	570
48	84	M14	38,1	22,2	–	1/8	20 700	11 300	570
48	84	M14	38,1	22,2	–	1/8	20 700	11 300	570



Stehlagereinheiten

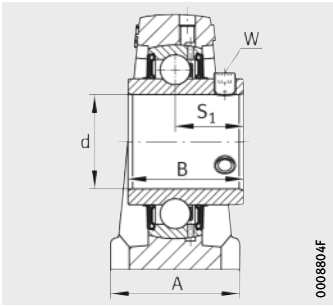
Graugussgehäuse mit kurzem Fuß
mit Gewindestiften im Innenring



UCPA

Maßtabelle (Fortsetzung) · Abmessungen in mm und inch

Kurzzeichen			Masse	Abmessungen					
Einheit	Gehäuse	Spannlager		m	d		H	J	L
					mm	inch			
			≈ kg						
UCPA207-20	PA207	UC207-20	1,75	31,75	1 1/4	47,6	80	110	
UCPA207-21	PA207	UC207-21	1,73	33,338	1 5/16	47,6	80	110	
UCPA207-22	PA207	UC207-22	1,7	34,925	1 3/8	47,6	80	110	
UCPA207	PA207	UC207	1,7	35	–	47,6	80	110	
UCPA207-23	PA207	UC207-23	1,67	36,513	1 7/16	47,6	80	110	
UCPA208-24	PA208	UC208-24	1,96	38,1	1 1/2	49,2	84	116	
UCPA208-25	PA208	UC208-25	1,92	39,688	1 9/16	49,2	84	116	
UCPA208	PA208	UC208	1,91	40	–	49,2	84	116	
UCPA209-26	PA209	UC209-26	2,28	41,275	1 5/8	54,2	90	120	
UCPA209-27	PA209	UC209-27	2,24	42,863	1 11/16	54,2	90	120	
UCPA209-28	PA209	UC209-28	2,2	44,45	1 3/4	54,2	90	120	
UCPA209	PA209	UC209	2,19	45	–	54,2	90	120	
UCPA210-29	PA210	UC210-29	2,9	46,038	1 13/16	57,2	94	130	
UCPA210-30	PA210	UC210-30	2,85	47,625	1 7/8	57,2	94	130	
UCPA210-31	PA210	UC210-31	2,8	49,213	1 15/16	57,2	94	130	
UCPA210	PA210	UC210	2,78	50	–	57,2	94	130	
UCPA210-32	PA210	UC210-32	2,76	50,8	2	57,2	94	130	



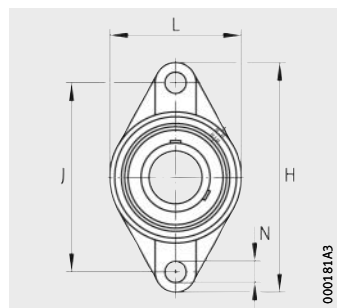
UCPA

					Schlüsselweite		Tragfähigkeit Lager		
							Tragzahlen		Ermüdungs- grenz- belastung C _{ur} N
A	H ₂	K	B	S ₁	W		dyn. C _r N	stat. C _{0r} N	
					mm	inch			
48	95	M14	42,9	25,4	–	5/32	27 500	15 300	770
48	95	M14	42,9	25,4	–	5/32	27 500	15 300	770
48	95	M14	42,9	25,4	–	5/32	27 500	15 300	770
48	95	M14	42,9	25,4	4	–	27 500	15 300	770
48	95	M14	42,9	25,4	–	5/32	27 500	15 300	770
54	100	M14	49,2	30,2	–	5/32	34 500	19 800	1 010
54	100	M14	49,2	30,2	–	5/32	34 500	19 800	1 010
54	100	M14	49,2	30,2	4	–	34 500	19 800	1 010
54	108	M14	49,2	30,2	–	5/32	34 500	20 400	1 030
54	108	M14	49,2	30,2	–	5/32	34 500	20 400	1 030
54	108	M14	49,2	30,2	–	5/32	34 500	20 400	1 030
54	108	M14	49,2	30,2	4	–	34 500	20 400	1 030
60	116	M16	51,6	32,6	–	3/16	37 500	23 200	1 180
60	116	M16	51,6	32,6	–	3/16	37 500	23 200	1 180
60	116	M16	51,6	32,6	–	3/16	37 500	23 200	1 180
60	116	M16	51,6	32,6	5	–	37 500	23 200	1 180
60	116	M16	51,6	32,6	–	3/16	37 500	23 200	1 180



Zweiloch- Flanschlagereinheiten

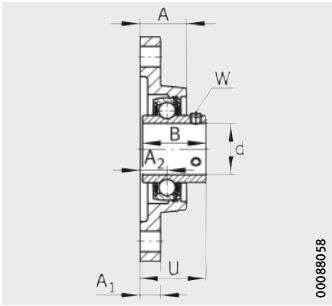
Ovale Ausführung
mit Gewindestiften
im Innenring



UCFL

Maßtabelle · Abmessungen in mm und inch

Kurzzeichen			Masse	Abmessungen					
Einheit	Gehäuse	Spannlager		m ≈ kg	d		H	J	L
					mm	inch			
UCFL201	FL204	UC201	0,47	12	–	113	90	60	
UCFL201-08	FL204	UC201-08	0,47	12,7	1/2	113	90	60	
UCFL202-09	FL204	UC202-09	0,46	14,288	9/16	113	90	60	
UCFL202	FL204	UC202	0,46	15	–	113	90	60	
UCFL202-10	FL204	UC202-10	0,45	15,875	5/8	113	90	60	
UCFL203	FL204	UC203	0,44	17	–	113	90	60	
UCFL203-11	FL204	UC203-11	0,44	17,463	11/16	113	90	60	
UCFL204-12	FL204	UC204-12	0,43	19,05	3/4	113	90	60	
UCFL204	FL204	UC204	0,42	20	–	113	90	60	
UCFL205-13	FL205	UC205-13	0,68	20,638	13/16	130	99	68	
UCFL205-14	FL205	UC205-14	0,67	22,225	7/8	130	99	68	
UCFL205-15	FL205	UC205-15	0,65	23,813	15/16	130	99	68	
UCFL205	FL205	UC205	0,64	25	–	130	99	68	
UCFL205-16	FL205	UC205-16	0,64	25,4	1	130	99	68	
UCFL206-17	FL206	UC206-17	0,92	26,988	11/16	148	117	80	
UCFL206-18	FL206	UC206-18	0,9	28,575	11/8	148	117	80	
UCFL206	FL206	UC206	0,88	30	–	148	117	80	
UCFL206-19	FL206	UC206-19	0,88	30,163	13/16	148	117	80	
UCFL206-20	FL206	UC206-20	0,85	31,75	11/4	148	117	80	
UCFL207-20	FL207	UC207-20	1,27	31,75	11/4	161	130	90	
UCFL207-21	FL207	UC207-21	1,24	33,338	15/16	161	130	90	
UCFL207-22	FL207	UC207-22	1,21	34,925	13/8	161	130	90	
UCFL207	FL207	UC207	1,21	35	–	161	130	90	
UCFL207-23	FL207	UC207-23	1,18	36,513	17/16	161	130	90	
UCFL208-24	FL208	UC208-24	1,53	38,1	11/2	175	144	100	
UCFL208-25	FL208	UC208-25	1,49	39,688	19/16	175	144	100	
UCFL208	FL208	UC208	1,48	40	–	175	144	100	



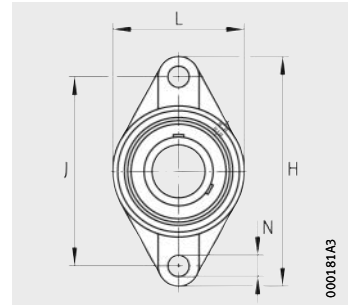
UCFL

						Schlüsselweite		Tragfähigkeit Lager		
								Tragzahlen		Ermüdungs- grenz- belastung C _{ur} N
A	A ₁	A ₂	N	B	U	W		dyn. C _r N	stat. C _{0r} N	
						mm	inch			
25,5	12	15	12	31	33,3	3	–	13 600	6 600	335
25,5	12	15	12	31	33,3	–	1/8	13 600	6 600	335
25,5	12	15	12	31	33,3	–	1/8	13 600	6 600	335
25,5	12	15	12	31	33,3	3	–	13 600	6 600	335
25,5	12	15	12	31	33,3	–	1/8	13 600	6 600	335
25,5	12	15	12	31	33,3	3	–	13 600	6 600	335
25,5	12	15	12	31	33,3	–	1/8	13 600	6 600	335
25,5	12	15	12	31	33,3	–	1/8	13 600	6 600	335
25,5	12	15	12	31	33,3	3	–	13 600	6 600	335
27	15	16	16	34,1	35,8	–	1/8	14 900	7 800	395
27	15	16	16	34,1	35,8	–	1/8	14 900	7 800	395
27	15	16	16	34,1	35,8	–	1/8	14 900	7 800	395
27	15	16	16	34,1	35,8	3	–	14 900	7 800	395
27	15	16	16	34,1	35,8	–	1/8	14 900	7 800	395
31	14	18	16	38,1	40,2	–	1/8	20 700	11 300	570
31	14	18	16	38,1	40,2	–	1/8	20 700	11 300	570
31	14	18	16	38,1	40,2	3	–	20 700	11 300	570
31	14	18	16	38,1	40,2	–	1/8	20 700	11 300	570
31	14	18	16	38,1	40,2	–	1/8	20 700	11 300	570
34	16	19	16	42,9	44,4	–	5/32	27 500	15 300	770
34	16	19	16	42,9	44,4	–	5/32	27 500	15 300	770
34	16	19	16	42,9	44,4	–	5/32	27 500	15 300	770
34	16	19	16	42,9	44,4	4	–	27 500	15 300	770
34	16	19	16	42,9	44,4	–	5/32	27 500	15 300	770
36	16	21	16	49,2	51,2	–	5/32	34 500	19 800	1 010
36	16	21	16	49,2	51,2	–	5/32	34 500	19 800	1 010
36	16	21	16	49,2	51,2	4	–	34 500	19 800	1 010



Zweiloch- Flanschlagereinheiten

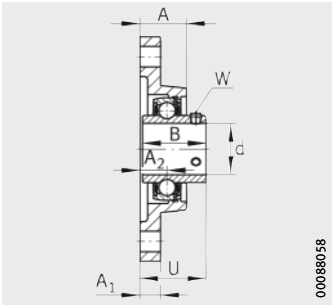
Ovale Ausführung
mit Gewindestiften
im Innenring



UCFL

Maßtabelle (Fortsetzung) · Abmessungen in mm und inch

Kurzzeichen			Masse	Abmessungen					
Einheit	Gehäuse	Spannlager		m	d		H	J	L
					mm	inch			
UCFL209-26	FL209	UC209-26	2,05	41,275	1 ⁵ / ₈	188	148	108	
UCFL209-27	FL209	UC209-27	2,01	42,863	1 ¹¹ / ₁₆	188	148	108	
UCFL209-28	FL209	UC209-28	1,97	44,45	1 ³ / ₄	188	148	108	
UCFL209	FL209	UC209	1,95	45	–	188	148	108	
UCFL210-29	FL210	UC210-29	2,34	46,038	1 ¹³ / ₁₆	197	157	115	
UCFL210-30	FL210	UC210-30	2,3	47,625	1 ⁷ / ₈	197	157	115	
UCFL210-31	FL210	UC210-31	2,25	49,213	1 ¹⁵ / ₁₆	197	157	115	
UCFL210	FL210	UC210	2,23	50	–	197	157	115	
UCFL210-32	FL210	UC210-32	2,2	50,8	2	197	157	115	
UCFL211-32	FL211	UC211-32	3,02	50,8	2	224	184	130	
UCFL211-33	FL211	UC211-33	2,96	52,388	2 ¹ / ₁₆	224	184	130	
UCFL211-34	FL211	UC211-34	2,91	53,975	2 ¹ / ₈	224	184	130	
UCFL211	FL211	UC211	2,87	55	–	224	184	130	
UCFL211-35	FL211	UC211-35	2,85	55,563	2 ³ / ₁₆	224	184	130	
UCFL212-36	FL212	UC212-36	4,1	57,15	2 ¹ / ₄	250	202	140	
UCFL212-37	FL212	UC212-37	4,02	58,738	2 ⁵ / ₁₆	250	202	140	
UCFL212	FL212	UC212	3,96	60	–	250	202	140	
UCFL212-38	FL212	UC212-38	3,95	60,325	2 ³ / ₈	250	202	140	
UCFL212-39	FL212	UC212-39	3,87	61,913	2 ⁷ / ₁₆	250	202	140	
UCFL213-40	FL213	UC213-40	4,78	63,5	2 ¹ / ₂	258	210	155	
UCFL213	FL213	UC213	4,69	65	–	258	210	155	
UCFL213-41	FL213	UC213-41	4,68	65,088	2 ⁹ / ₁₆	258	210	155	



UCFL

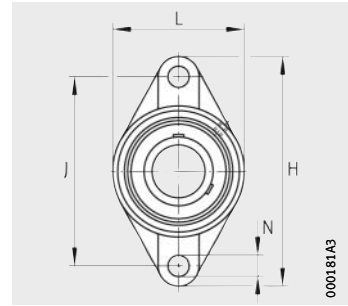
00088058

UCFL						Schlüsselweite		Tragfähigkeit Lager		
								Tragzahlen		Ermüdungs- grenz- belastung C _{ur} N
						A	A ₁	A ₂	N	
38	18	22	19	49,2	52,2	–	5/32	34 500	20 400	1 030
38	18	22	19	49,2	52,2	–	5/32	34 500	20 400	1 030
38	18	22	19	49,2	52,2	–	5/32	34 500	20 400	1 030
38	18	22	19	49,2	52,2	4	–	34 500	20 400	1 030
40	18	22	19	51,6	54,6	–	3/16	37 500	23 200	1 180
40	18	22	19	51,6	54,6	–	3/16	37 500	23 200	1 180
40	18	22	19	51,6	54,6	–	3/16	37 500	23 200	1 180
40	18	22	19	51,6	54,6	5	–	37 500	23 200	1 180
40	18	22	19	51,6	54,6	–	3/16	37 500	23 200	1 180
43	20	25	19	55,6	58,4	–	3/16	46 000	29 000	1 480
43	20	25	19	55,6	58,4	–	3/16	46 000	29 000	1 480
43	20	25	19	55,6	58,4	–	3/16	46 000	29 000	1 480
43	20	25	19	55,6	58,4	5	–	46 000	29 000	1 480
43	20	25	19	55,6	58,4	–	3/16	46 000	29 000	1 480
48	20	29	23	65,1	68,7	–	3/16	56 000	36 000	1 820
48	20	29	23	65,1	68,7	–	3/16	56 000	36 000	1 820
48	20	29	23	65,1	68,7	5	–	56 000	36 000	1 820
48	20	29	23	65,1	68,7	–	3/16	56 000	36 000	1 820
48	20	29	23	65,1	68,7	–	3/16	56 000	36 000	1 820
50	24	30	23	65,1	69,7	–	1/4	61 000	40 000	2 030
50	24	30	23	65,1	69,7	6	–	61 000	40 000	2 030
50	24	30	23	65,1	69,7	–	1/4	61 000	40 000	2 030



Zweiloch- Flanschlagereinheiten

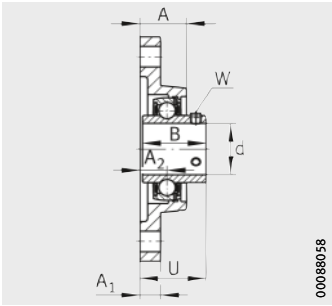
Ovale Ausführung
mit Gewindestiften
im Innenring



UCFL

Maßtabelle (Fortsetzung) · Abmessungen in mm und inch

Kurzzeichen			Masse	Abmessungen					
Einheit	Gehäuse	Spannlager		m	d		H	J	L
					mm	inch			
UCFL214-42	FL214	UC214-42	5,45	66,675	2⁵/₈	265	216	160	
UCFL214-43	FL214	UC214-43	5,35	68,263	2¹¹/₁₆	265	216	160	
UCFL214-44	FL214	UC214-44	5,25	69,85	2³/₄	265	216	160	
UCFL214	FL214	UC214	5,25	70	–	265	216	160	
UCFL215-45	FL215	UC215-45	5,94	71,438	2¹³/₁₆	275	225	165	
UCFL215-46	FL215	UC215-46	5,82	73,025	2⁷/₈	275	225	165	
UCFL215-47	FL215	UC215-47	5,72	74,613	2¹⁵/₁₆	275	225	165	
UCFL215	FL215	UC215	5,69	75	–	275	225	165	
UCFL215-48	FL215	UC215-48	5,61	76,2	3	275	225	165	
UCFL216-49	FL216	UC216-49	7,41	77,788	3¹/₁₆	290	233	180	
UCFL216-50	FL216	UC216-50	7,29	79,375	3¹/₈	290	233	180	
UCFL216	FL216	UC216	7,24	80	–	290	233	180	
UCFL216-51	FL216	UC216-51	7,16	80,963	3³/₁₆	290	233	180	
UCFL217-52	FL217	UC217-52	9,01	82,55	3¹/₄	305	248	190	
UCFL217-53	FL217	UC217-53	8,85	84,138	3⁵/₁₆	305	248	190	
UCFL217	FL217	UC217	8,77	85	–	305	248	190	
UCFL217-55	FL217	UC217-55	8,54	87,313	3⁷/₁₆	305	248	190	
UCFL218-56	FL218	UC218-56	10,51	88,9	3¹/₂	320	265	205	
UCFL218	FL218	UC218	10,4	90	–	320	265	205	



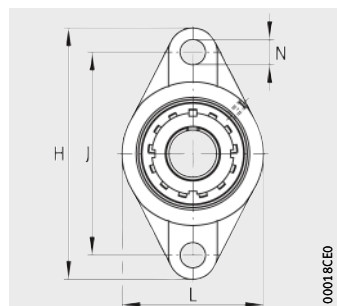
UCFL

UCFL						Schlüsselweite		Tragfähigkeit Lager		
								Tragzahlen		Ermüdungs- grenz- belastung C_{ur} N
						A	A_1	A_2	N	
54	24	31	23	74,6	75,4	–	1/4	66 000	44 000	2 230
54	24	31	23	74,6	75,4	–	1/4	66 000	44 000	2 230
54	24	31	23	74,6	75,4	–	1/4	66 000	44 000	2 230
54	24	31	23	74,6	75,4	6	–	66 000	44 000	2 230
56	24	34	23	77,8	78,5	–	1/4	66 000	44 500	2 240
56	24	34	23	77,8	78,5	–	1/4	66 000	44 500	2 240
56	24	34	23	77,8	78,5	–	1/4	66 000	44 500	2 240
56	24	34	23	77,8	78,5	6	–	66 000	44 500	2 240
56	24	34	23	77,8	78,5	–	1/4	66 000	44 500	2 240
58	24	34	25	82,6	83,3	–	1/4	76 000	54 000	2 600
58	24	34	25	82,6	83,3	–	1/4	76 000	54 000	2 600
58	24	34	25	82,6	83,3	6	–	76 000	54 000	2 600
58	24	34	25	82,6	83,3	–	1/4	76 000	54 000	2 600
63	26	36	25	85,7	87,6	–	1/4	88 000	64 000	2 950
63	26	36	25	85,7	87,6	–	1/4	88 000	64 000	2 950
63	26	36	25	85,7	87,6	6	–	88 000	64 000	2 950
63	26	36	25	85,7	87,6	–	1/4	88 000	64 000	2 950
68	26	40	25	96	96,3	–	1/4	102 000	72 000	3 250
68	26	40	25	96	96,3	6	–	102 000	72 000	3 250



Zweiloch- Flanschlagereinheiten

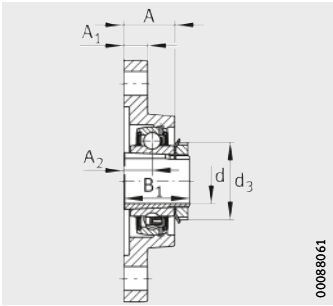
Ovale Ausführung
mit Spannhülse



UKFL

Maßtabelle · Abmessungen in mm

Kurzzeichen			Masse	Abmessungen			
Einheit	Gehäuse	Spannlager		d	H	J	L
			m				
			≈ kg				
UKFL205	FL205	UK205	0,69	20	130	99	68
UKFL206	FL206	UK206	0,94	25	148	117	80
UKFL207	FL207	UK207	1,29	30	161	130	90
UKFL208	FL208	UK208	1,56	35	175	144	100
UKFL209	FL209	UK209	2,08	40	188	148	108
UKFL210	FL210	UK210	2,4	45	197	157	115
UKFL211	FL211	UK211	3,04	50	224	184	130
UKFL212	FL212	UK212	4,05	55	250	202	140
UKFL213	FL213	UK213	4,84	60	258	210	155
UKFL215	FL215	UK215	6,14	65	275	225	165
UKFL216	FL216	UK216	7,74	70	290	233	180
UKFL217	FL217	UK217	9,02	75	305	248	190
UKFL218	FL218	UK218	10,91	80	320	265	205



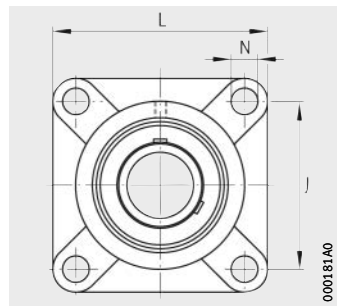
UKFL

						Tragfähigkeit Lager		
						Tragzahlen		Ermüdungs- grenz- belastung
A	A ₁	A ₂	N	B ₁	d ₃ max.	dyn. C _r N	stat. C _{0r} N	C _{ur} N
27	15	16	16	35	38	14 900	7 800	395
31	14	18	16	38	45	20 700	11 300	570
34	16	19	16	43	52	27 500	15 300	770
36	16	21	16	46	58	34 500	19 800	1 010
38	18	22	19	50	65	34 500	20 400	1 030
40	18	22	19	55	70	37 500	23 200	1 180
43	20	25	19	59	75	46 000	29 000	1 480
48	20	29	23	62	80	56 000	36 000	1 820
50	24	30	23	65	85	61 000	40 000	2 030
56	24	34	23	73	98	66 000	44 500	2 240
58	24	34	25	78	105	76 000	54 000	2 600
63	26	36	25	82	110	88 000	64 000	2 950
68	26	40	25	86	120	102 000	72 000	3 250



Vierloch- Flanschlagereinheiten

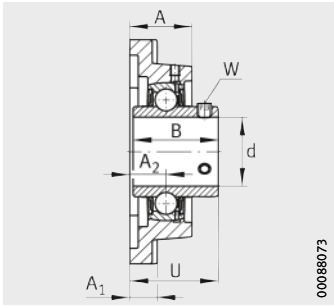
quadratische Ausführung
mit Gewindestiften
im Innenring



UCF

Maßtabelle · Abmessungen in mm und inch

Kurzzeichen			Masse	Abmessungen					
Einheit	Gehäuse	Spannlager		m ≈ kg	d		J	L	A
					mm	inch			
UCF201	F204	UC201	0,62	12	–	64	86	25,5	
UCF201-08	F204	UC201-08	0,62	12,7	$1/2$	64	86	25,5	
UCF202-09	F204	UC202-09	0,61	14,288	$9/16$	64	86	25,5	
UCF202	F204	UC202	0,6	15	–	64	86	25,5	
UCF202-10	F204	UC202-10	0,6	15,875	$5/8$	64	86	25,5	
UCF203	F204	UC203	0,59	17	–	64	86	25,5	
UCF203-11	F204	UC203-11	0,59	17,463	$11/16$	64	86	25,5	
UCF204-12	F204	UC204-12	0,58	19,05	$3/4$	64	86	25,5	
UCF204	F204	UC204	0,57	20	–	64	86	25,5	
UCF205-13	F205	UC205-13	0,89	20,638	$13/16$	70	95	27	
UCF205-14	F205	UC205-14	0,87	22,225	$7/8$	70	95	27	
UCF205-15	F205	UC205-15	0,86	23,813	$15/16$	70	95	27	
UCF205	F205	UC205	0,85	25	–	70	95	27	
UCF205-16	F205	UC205-16	0,84	25,4	1	70	95	27	
UCF206-17	F206	UC206-17	1,15	26,988	$11/16$	83	108	31	
UCF206-18	F206	UC206-18	1,13	28,575	$11/8$	83	108	31	
UCF206	F206	UC206	1,11	30	–	83	108	31	
UCF206-19	F206	UC206-19	1,11	30,163	$13/16$	83	108	31	
UCF206-20	F206	UC206-20	1,09	31,75	$11/4$	83	108	31	
UCF207-20	F207	UC207-20	1,55	31,75	$11/4$	92	117	34	
UCF207-21	F207	UC207-21	1,53	33,338	$15/16$	92	117	34	
UCF207-22	F207	UC207-22	1,5	34,925	$13/8$	92	117	34	
UCF207	F207	UC207	1,5	35	–	92	117	34	
UCF207-23	F207	UC207-23	1,47	36,513	$17/16$	92	117	34	
UCF208-24	F208	UC208-24	1,95	38,1	$11/2$	102	130	36	
UCF208-25	F208	UC208-25	1,92	39,688	$19/16$	102	130	36	
UCF208	F208	UC208	1,91	40	–	102	130	36	



UCF

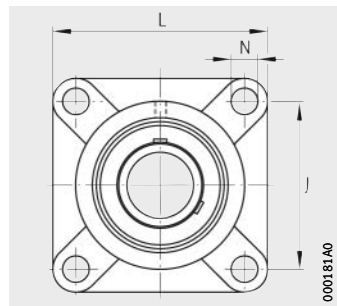
00088073

A ₁	A ₂	N	B	U	Schlüsselweite		Tragfähigkeit Lager		
					W		Tragzahlen		Ermüdungs- grenz- belastung C _{ur} N
					mm	inch	dyn. C _r N	stat. C _{0r} N	
12	15	12	31	33,3	3	–	13 600	6 600	335
12	15	12	31	33,3	–	1/8	13 600	6 600	335
12	15	12	31	33,3	–	1/8	13 600	6 600	335
12	15	12	31	33,3	3	–	13 600	6 600	335
12	15	12	31	33,3	–	1/8	13 600	6 600	335
12	15	12	31	33,3	3	–	13 600	6 600	335
12	15	12	31	33,3	–	1/8	13 600	6 600	335
12	15	12	31	33,3	–	1/8	13 600	6 600	335
12	15	12	31	33,3	3	–	13 600	6 600	335
14	16	12	34,1	35,8	–	1/8	14 900	7 800	395
14	16	12	34,1	35,8	–	1/8	14 900	7 800	395
14	16	12	34,1	35,8	–	1/8	14 900	7 800	395
14	16	12	34,1	35,8	3	–	14 900	7 800	395
14	16	12	34,1	35,8	–	1/8	14 900	7 800	395
14	18	12	38,1	40,2	–	1/8	20 700	11 300	570
14	18	12	38,1	40,2	–	1/8	20 700	11 300	570
14	18	12	38,1	40,2	3	–	20 700	11 300	570
14	18	12	38,1	40,2	–	1/8	20 700	11 300	570
14	18	12	38,1	40,2	–	1/8	20 700	11 300	570
16	19	14	42,9	44,4	–	5/32	27 500	15 300	770
16	19	14	42,9	44,4	–	5/32	27 500	15 300	770
16	19	14	42,9	44,4	–	5/32	27 500	15 300	770
16	19	14	42,9	44,4	4	–	27 500	15 300	770
16	19	14	42,9	44,4	–	5/32	27 500	15 300	770
16	21	16	49,2	51,2	–	5/32	34 500	19 800	1 010
16	21	16	49,2	51,2	–	5/32	34 500	19 800	1 010
16	21	16	49,2	51,2	4	–	34 500	19 800	1 010



Vierloch- Flanschlagereinheiten

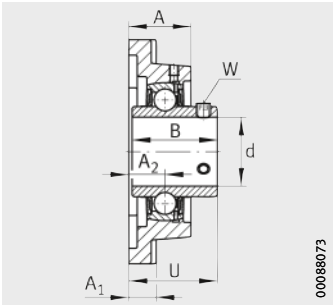
quadratische Ausführung
mit Gewindestiften
im Innenring



UCF

Maßtabelle (Fortsetzung) · Abmessungen in mm und inch

Kurzzeichen			Masse	Abmessungen					
Einheit	Gehäuse	Spannlager		m ≈ kg	d		J	L	A
					mm	inch			
UCF209-26	F209	UC209-26	2,4	41,275	1 ⁵ / ₈	105	137	38	
UCF209-27	F209	UC209-27	2,36	42,863	1 ¹¹ / ₁₆	105	137	38	
UCF209-28	F209	UC209-28	2,32	44,45	1 ³ / ₄	105	137	38	
UCF209	F209	UC209	2,3	45	–	105	137	38	
UCF210-29	F210	UC210-29	2,67	46,038	1 ¹³ / ₁₆	111	143	40	
UCF210-30	F210	UC210-30	2,63	47,625	1 ⁷ / ₈	111	143	40	
UCF210-31	F210	UC210-31	2,58	49,213	1 ¹⁵ / ₁₆	111	143	40	
UCF210	F210	UC210	2,56	50	–	111	143	40	
UCF210-32	F210	UC210-32	2,53	50,8	2	111	143	40	
UCF211-32	F211	UC211-32	3,46	50,8	2	130	163	43	
UCF211-33	F211	UC211-33	3,4	52,388	2 ¹ / ₁₆	130	163	43	
UCF211-34	F211	UC211-34	3,35	53,975	2 ¹ / ₈	130	163	43	
UCF211	F211	UC211	3,31	55	–	130	163	43	
UCF211-35	F211	UC211-35	3,29	55,563	2 ³ / ₁₆	130	163	43	
UCF212-36	F212	UC212-36	4,38	57,15	2 ¹ / ₄	143	175	48	
UCF212-37	F212	UC212-37	4,31	58,738	2 ⁵ / ₁₆	143	175	48	
UCF212	F212	UC212	4,25	60	–	143	175	48	
UCF212-38	F212	UC212-38	4,23	60,325	2 ³ / ₈	143	175	48	
UCF212-39	F212	UC212-39	4,15	61,913	2 ⁷ / ₁₆	143	175	48	
UCF213-40	F213	UC213-40	4,98	63,5	2 ¹ / ₂	149	187	50	
UCF213	F213	UC213	4,9	65	–	149	187	50	
UCF213-41	F213	UC213-41	4,9	65,088	2 ⁹ / ₁₆	149	187	50	
UCF214-42	F214	UC214-42	6,19	66,675	2 ⁵ / ₈	152	193	54	
UCF214-43	F214	UC214-43	6,09	68,263	2 ¹¹ / ₁₆	152	193	54	
UCF214-44	F214	UC214-44	5,99	69,85	2 ³ / ₄	152	193	54	
UCF214	F214	UC214	5,99	70	–	152	193	54	



UCF

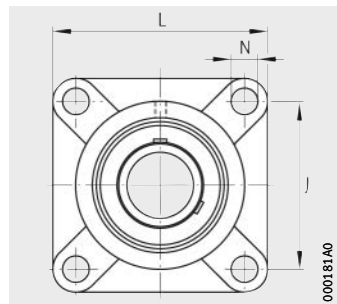
00088073

A ₁	A ₂	N	B	U	Schlüsselweite		Tragfähigkeit Lager		
					W		Tragzahlen		Ermüdungs- grenz- belastung C _{ur} N
					mm	inch	dyn. C _r N	stat. C _{0r} N	
18	22	16	49,2	52,2	–	5/32	34 500	20 400	1 030
18	22	16	49,2	52,2	–	5/32	34 500	20 400	1 030
18	22	16	49,2	52,2	–	5/32	34 500	20 400	1 030
18	22	16	49,2	52,2	4	–	34 500	20 400	1 030
18	22	16	51,6	54,6	–	3/16	37 500	23 200	1 180
18	22	16	51,6	54,6	–	3/16	37 500	23 200	1 180
18	22	16	51,6	54,6	–	3/16	37 500	23 200	1 180
18	22	16	51,6	54,6	5	–	37 500	23 200	1 180
18	22	16	51,6	54,6	–	3/16	37 500	23 200	1 180
20	25	19	55,6	58,4	–	3/16	46 000	29 000	1 480
20	25	19	55,6	58,4	–	3/16	46 000	29 000	1 480
20	25	19	55,6	58,4	–	3/16	46 000	29 000	1 480
20	25	19	55,6	58,4	5	–	46 000	29 000	1 480
20	25	19	55,6	58,4	–	3/16	46 000	29 000	1 480
20	29	19	65,1	68,7	–	3/16	56 000	36 000	1 820
20	29	19	65,1	68,7	–	3/16	56 000	36 000	1 820
20	29	19	65,1	68,7	5	–	56 000	36 000	1 820
20	29	19	65,1	68,7	–	3/16	56 000	36 000	1 820
20	29	19	65,1	68,7	–	3/16	56 000	36 000	1 820
20	30	19	65,1	69,7	–	1/4	61 000	40 000	2 030
20	30	19	65,1	69,7	6	–	61 000	40 000	2 030
20	30	19	65,1	69,7	–	1/4	61 000	40 000	2 030
24	31	19	74,6	75,4	–	1/4	66 000	44 000	2 230
24	31	19	74,6	75,4	–	1/4	66 000	44 000	2 230
24	31	19	74,6	75,4	–	1/4	66 000	44 000	2 230
24	31	19	74,6	75,4	6	–	66 000	44 000	2 230



Vierloch- Flanschlagereinheiten

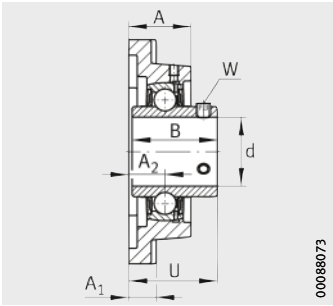
quadratische Ausführung
mit Gewindestiften
im Innenring



UCF

Maßtabelle (Fortsetzung) · Abmessungen in mm und inch

Kurzzeichen			Masse	Abmessungen					
Einheit	Gehäuse	Spannlager		m ≈ kg	d		J	L	A
					mm	inch			
UCF215-45	F215	UC215-45	6,9	71,438	2¹³/₁₆	159	200	56	
UCF215-46	F215	UC215-46	6,8	73,025	2⁷/₈	159	200	56	
UCF215-47	F215	UC215-47	6,7	74,613	2¹⁵/₁₆	159	200	56	
UCF215	F215	UC215	6,7	75	–	159	200	56	
UCF215-48	F215	UC215-48	6,6	76,2	3	159	200	56	
UCF216-49	F216	UC216-49	7,6	77,788	3¹/₁₆	165	208	58	
UCF216-50	F216	UC216-50	7,5	79,375	3¹/₈	165	208	58	
UCF216	F216	UC216	7,4	80	–	165	208	58	
UCF216-51	F216	UC216-51	7,3	80,963	3³/₁₆	165	208	58	
UCF217-52	F217	UC217-52	9,3	82,55	3¹/₄	175	220	63	
UCF217-53	F217	UC217-53	9,1	84,138	3⁵/₁₆	175	220	63	
UCF217	F217	UC217	9,1	85	–	175	220	63	
UCF217-55	F217	UC217-55	8,8	87,313	3⁷/₁₆	175	220	63	
UCF218-56	F218	UC218-56	10,8	88,9	3¹/₂	187	235	68	
UCF218	F218	UC218	10,7	90	–	187	235	68	



UCF

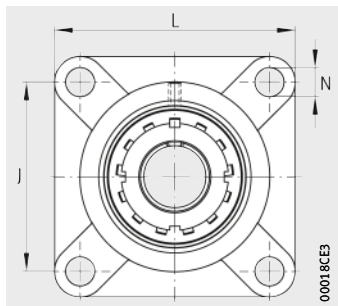
00088073

A ₁					Schlüsselweite		Tragfähigkeit Lager		
							Tragzahlen		Ermüdungs- grenz- belastung C _{ur} N
							dyn. C _r N	stat. C _{0r} N	
A ₂	N	B	U	W					
				mm	inch				
24	34	19	77,8	78,5	–	1/4	66 000	44 500	2 240
24	34	19	77,8	78,5	–	1/4	66 000	44 500	2 240
24	34	19	77,8	78,5	–	1/4	66 000	44 500	2 240
24	34	19	77,8	78,5	6	–	66 000	44 500	2 240
24	34	19	77,8	78,5	–	1/4	66 000	44 500	2 240
24	34	23	82,6	83,3	–	1/4	76 000	54 000	2 600
24	34	23	82,6	83,3	–	1/4	76 000	54 000	2 600
24	34	23	82,6	83,3	6	–	76 000	54 000	2 600
24	34	23	82,6	83,3	–	1/4	76 000	54 000	2 600
26	36	23	85,7	87,6	–	1/4	88 000	64 000	2 950
26	36	23	85,7	87,6	–	1/4	88 000	64 000	2 950
26	36	23	85,7	87,6	6	–	88 000	64 000	2 950
26	36	23	85,7	87,6	–	1/4	88 000	64 000	2 950
26	40	23	96	96,3	–	1/4	102 000	72 000	3 250
26	40	23	96	96,3	6	–	102 000	72 000	3 250

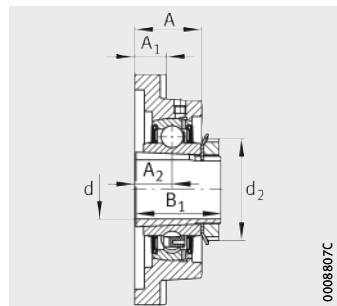


Vierloch- Flanschlager- einheiten

quadratische Ausführung
mit Spannhülse



UKF



UKF

Maßtabelle · Abmessungen in mm

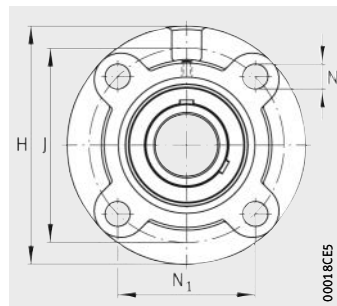
Kurzzeichen			Masse	Abmessungen			
Einheit	Gehäuse	Spannlager		d	J	L	A
			m				
			≈ kg				
UKF205	F205	UK205	0,9	20	70	95	27
UKF206	F206	UK206	1,18	25	83	108	31
UKF207	F207	UK207	1,58	30	92	117	34
UKF208	F208	UK208	1,99	35	102	130	36
UKF209	F209	UK209	2,44	40	105	137	38
UKF210	F210	UK210	2,73	45	111	143	40
UKF211	F211	UK211	3,48	50	130	163	43
UKF212	F212	UK212	4,34	55	143	175	48
UKF213	F213	UK213	5,06	60	149	187	50
UKF215	F215	UK215	7,13	65	159	200	56
UKF216	F216	UK216	7,9	70	165	208	58
UKF217	F217	UK217	9,55	75	175	220	63
UKF218	F218	UK218	11,16	80	187	235	68

					Tragfähigkeit Lager		
					Tragzahlen		Ermüdungs- grenz- belastung C _{ur} N
A ₁	A ₂	N	B ₁	d ₂ max.	dyn. C _r N	stat. C _{0r} N	
14	16	12	35	38	14 900	7 800	395
14	18	12	38	45	20 700	11 300	570
16	19	14	43	52	27 500	15 300	770
16	21	16	46	58	34 500	19 800	1 010
18	22	16	50	65	34 500	20 400	1 030
18	22	16	55	70	37 500	23 200	1 180
20	25	19	59	75	46 000	29 000	1 480
20	29	19	62	80	56 000	36 000	1 820
20	30	19	65	85	61 000	40 000	2 030
24	34	19	73	98	66 000	44 500	2 240
24	34	23	78	105	76 000	54 000	2 600
26	36	23	82	110	88 000	64 000	2 950
26	40	23	86	120	102 000	72 000	3 250



Vierloch- Flanschlagereinheiten

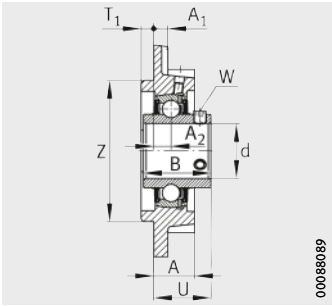
runde Ausführung
mit Gewindestiften
im Innenring



UCFC

Maßtabelle · Abmessungen in mm und inch

Kurzzeichen			Masse	Abmessungen							
Einheit	Gehäuse	Spannlager		m	d		H	J	A	A ₁	A ₂
					mm	inch					
UCFC201	FC204	UC201	0,77	12	–	100	78	20,5	8	10	
UCFC201-08	FC204	UC201-08	0,77	12,7	$\frac{1}{2}$	100	78	20,5	8	10	
UCFC202-09	FC204	UC202-09	0,76	14,288	$\frac{9}{16}$	100	78	20,5	8	10	
UCFC202	FC204	UC202	0,76	15	–	100	78	20,5	8	10	
UCFC202-10	FC204	UC202-10	0,75	15,875	$\frac{5}{8}$	100	78	20,5	8	10	
UCFC203	FC204	UC203	0,74	17	–	100	78	20,5	8	10	
UCFC203-11	FC204	UC203-11	0,74	17,463	$\frac{11}{16}$	100	78	20,5	8	10	
UCFC204-12	FC204	UC204-12	0,73	19,05	$\frac{3}{4}$	100	78	20,5	8	10	
UCFC204	FC204	UC204	0,72	20	–	100	78	20,5	8	10	
UCFC205-13	FC205	UC205-13	0,98	20,638	$\frac{13}{16}$	115	90	21	7	10	
UCFC205-14	FC205	UC205-14	0,97	22,225	$\frac{7}{8}$	115	90	21	7	10	
UCFC205-15	FC205	UC205-15	0,95	23,813	$\frac{15}{16}$	115	90	21	7	10	
UCFC205	FC205	UC205	0,94	25	–	115	90	21	7	10	
UCFC205-16	FC205	UC205-16	0,94	25,4	1	115	90	21	7	10	
UCFC206-17	FC206	UC206-17	1,29	26,988	$\frac{11}{16}$	125	100	23	8	10	
UCFC206-18	FC206	UC206-18	1,27	28,575	$\frac{11}{8}$	125	100	23	8	10	
UCFC206	FC206	UC206	1,25	30	–	125	100	23	8	10	
UCFC206-19	FC206	UC206-19	1,25	30,163	$\frac{13}{16}$	125	100	23	8	10	
UCFC206-20	FC206	UC206-20	1,23	31,75	$\frac{11}{4}$	125	100	23	8	10	
UCFC207-20	FC207	UC207-20	1,76	31,75	$\frac{11}{4}$	135	110	26	9	11	
UCFC207-21	FC207	UC207-21	1,73	33,338	$\frac{15}{16}$	135	110	26	9	11	
UCFC207-22	FC207	UC207-22	1,7	34,925	$\frac{13}{8}$	135	110	26	9	11	
UCFC207	FC207	UC207	1,7	35	–	135	110	26	9	11	
UCFC207-23	FC207	UC207-23	1,67	36,513	$\frac{17}{16}$	135	110	26	9	11	



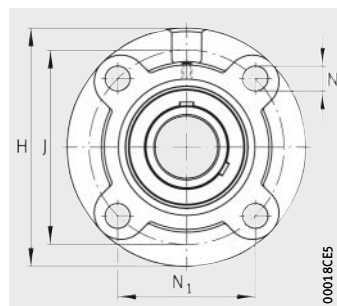
UCFC

						Schlüsselweite		Tragfähigkeit Lager		
						W		Tragzahlen		Ermüdungs- grenz- belastung C _{ur} N
N	N ₁	B	T ₁	U	Z			dyn. C _r N	stat. C _{0r} N	
						mm	inch			
12	55,1	31	5	28,3	62	3	–	13 600	6 600	335
12	55,1	31	5	28,3	62	–	1/8	13 600	6 600	335
12	55,1	31	5	28,3	62	–	1/8	13 600	6 600	335
12	55,1	31	5	28,3	62	3	–	13 600	6 600	335
12	55,1	31	5	28,3	62	–	1/8	13 600	6 600	335
12	55,1	31	5	28,3	62	3	–	13 600	6 600	335
12	55,1	31	5	28,3	62	–	1/8	13 600	6 600	335
12	55,1	31	5	28,3	62	–	1/8	13 600	6 600	335
12	55,1	31	5	28,3	62	3	–	13 600	6 600	335
12	63,6	34,1	6	29,8	70	–	1/8	14 900	7 800	395
12	63,6	34,1	6	29,8	70	–	1/8	14 900	7 800	395
12	63,6	34,1	6	29,8	70	–	1/8	14 900	7 800	395
12	63,6	34,1	6	29,8	70	3	–	14 900	7 800	395
12	63,6	34,1	6	29,8	70	–	1/8	14 900	7 800	395
12	70,7	38,1	8	32,2	80	–	1/8	20 700	11 300	570
12	70,7	38,1	8	32,2	80	–	1/8	20 700	11 300	570
12	70,7	38,1	8	32,2	80	3	–	20 700	11 300	570
12	70,7	38,1	8	32,2	80	–	1/8	20 700	11 300	570
12	70,7	38,1	8	32,2	80	–	1/8	20 700	11 300	570
14	77,8	42,9	8	36,4	90	–	5/32	27 500	15 300	770
14	77,8	42,9	8	36,4	90	–	5/32	27 500	15 300	770
14	77,8	42,9	8	36,4	90	–	5/32	27 500	15 300	770
14	77,8	42,9	8	36,4	90	4	–	27 500	15 300	770
14	77,8	42,9	8	36,4	90	–	5/32	27 500	15 300	770



Vierloch- Flanschlagereinheiten

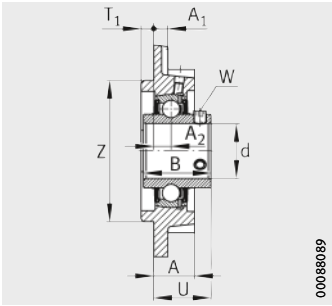
runde Ausführung
mit Gewindestiften
im Innenring



UCFC

Maßtabelle (Fortsetzung) · Abmessungen in mm und inch

Kurzzeichen			Masse	Abmessungen							
Einheit	Gehäuse	Spannlager		m	d		H	J	A	A ₁	A ₂
					mm	inch					
UCFC208-24	FC208	UC208-24	2,08	38,1	1¹/₂	145	120	26	9	11	
UCFC208-25	FC208	UC208-25	2,04	39,688	1⁹/₁₆	145	120	26	9	11	
UCFC208	FC208	UC208	2,03	40	–	145	120	26	9	11	
UCFC209-26	FC209	UC209-26	2,78	41,275	1⁵/₈	160	132	26	14	10	
UCFC209-27	FC209	UC209-27	2,74	42,863	1¹¹/₁₆	160	132	26	14	10	
UCFC209-28	FC209	UC209-28	2,7	44,45	1³/₄	160	132	26	14	10	
UCFC209	FC209	UC209	2,69	45	–	160	132	26	14	10	
UCFC210-29	FC210	UC210-29	3,08	46,038	1¹³/₁₆	165	138	28	14	10	
UCFC210-30	FC210	UC210-30	3,03	47,625	1⁷/₈	165	138	28	14	10	
UCFC210-31	FC210	UC210-31	2,98	49,213	1¹⁵/₁₆	165	138	28	14	10	
UCFC210	FC210	UC210	2,96	50	–	165	138	28	14	10	
UCFC210-32	FC210	UC210-32	2,94	50,8	2	165	138	28	14	10	
UCFC211-32	FC211	UC211-32	4,13	50,8	2	185	150	31	15	13	
UCFC211-33	FC211	UC211-33	4,07	52,388	2¹/₁₆	185	150	31	15	13	
UCFC211-34	FC211	UC211-34	4,02	53,975	2¹/₈	185	150	31	15	13	
UCFC211	FC211	UC211	3,98	55	–	185	150	31	15	13	
UCFC211-35	FC211	UC211-35	3,96	55,563	2³/₁₆	185	150	31	15	13	
UCFC212-36	FC212	UC212-36	5	57,15	2¹/₄	195	160	36	15	17	
UCFC212-37	FC212	UC212-37	4,92	58,738	2⁵/₁₆	195	160	36	15	17	
UCFC212	FC212	UC212	4,86	60	–	195	160	36	15	17	
UCFC212-38	FC212	UC212-38	4,85	60,325	2³/₈	195	160	36	15	17	
UCFC212-39	FC212	UC212-39	4,77	61,913	2⁷/₁₆	195	160	36	15	17	



00088089

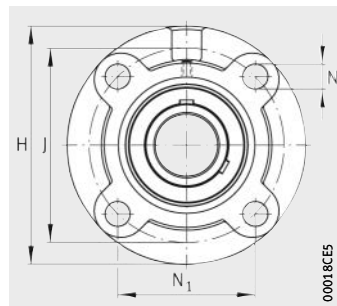
UCFC

N	N ₁	B	T ₁	U	Z	Schlüsselweite		Tragfähigkeit Lager		
						W		Tragzahlen		Ermüdungs- grenz- belastung C _{ur} N
								dyn. C _r N	stat. C _{0r} N	
h8	mm	inch								
14	84,8	49,2	10	41,2	100	–	5/32	34 500	19 800	1 010
14	84,8	49,2	10	41,2	100	–	5/32	34 500	19 800	1 010
14	84,8	49,2	10	41,2	100	4	–	34 500	19 800	1 010
16	93,3	49,2	12	40,2	105	–	5/32	34 500	20 400	1 030
16	93,3	49,2	12	40,2	105	–	5/32	34 500	20 400	1 030
16	93,3	49,2	12	40,2	105	–	5/32	34 500	20 400	1 030
16	93,3	49,2	12	40,2	105	4	–	34 500	20 400	1 030
16	97,6	51,6	12	42,6	110	–	3/16	37 500	23 200	1 180
16	97,6	51,6	12	42,6	110	–	3/16	37 500	23 200	1 180
16	97,6	51,6	12	42,6	110	–	3/16	37 500	23 200	1 180
16	97,6	51,6	12	42,6	110	5	–	37 500	23 200	1 180
16	97,6	51,6	12	42,6	110	–	3/16	37 500	23 200	1 180
19	106,1	55,6	12	46,4	125	–	3/16	46 000	29 000	1 480
19	106,1	55,6	12	46,4	125	–	3/16	46 000	29 000	1 480
19	106,1	55,6	12	46,4	125	–	3/16	46 000	29 000	1 480
19	106,1	55,6	12	46,4	125	5	–	46 000	29 000	1 480
19	106,1	55,6	12	46,4	125	–	3/16	46 000	29 000	1 480
19	113,1	65,1	12	56,7	135	–	3/16	56 000	36 000	1 820
19	113,1	65,1	12	56,7	135	–	3/16	56 000	36 000	1 820
19	113,1	65,1	12	56,7	135	5	–	56 000	36 000	1 820
19	113,1	65,1	12	56,7	135	–	3/16	56 000	36 000	1 820
19	113,1	65,1	12	56,7	135	–	3/16	56 000	36 000	1 820



Vierloch- Flanschlagereinheiten

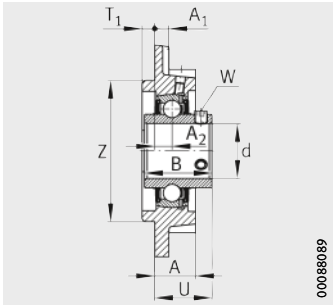
runde Ausführung
mit Gewindestiften
im Innenring



UCFC

Maßtabelle (Fortsetzung) · Abmessungen in mm und inch

Kurzzeichen			Masse m ≈ kg	Abmessungen						
Einheit	Gehäuse	Spannlager		d		H	J	A	A ₁	A ₂
				mm	inch					
UCFC213-40	FC213	UC213-40	5,55	63,5	2¹/₂	205	170	36	15	16
UCFC213	FC213	UC213	5,47	65	–	205	170	36	15	16
UCFC213-41	FC213	UC213-41	5,44	65,088	2⁹/₁₆	205	170	36	15	16
UCFC214-42	FC214	UC214-42	6,84	66,675	2⁵/₈	215	177	40	18	17
UCFC214-43	FC214	UC214-43	6,74	68,263	2¹¹/₁₆	215	177	40	18	17
UCFC214-44	FC214	UC214-44	6,64	69,85	2³/₄	215	177	40	18	17
UCFC214	FC214	UC214	6,63	70	–	215	177	40	18	17
UCFC215-45	FC215	UC215-45	7,47	71,438	2¹³/₁₆	220	184	40	18	18
UCFC215-46	FC215	UC215-46	7,36	73,025	2⁷/₈	220	184	40	18	18
UCFC215-47	FC215	UC215-47	7,25	74,613	2¹⁵/₁₆	220	184	40	18	18
UCFC215	FC215	UC215	7,22	75	–	220	184	40	18	18
UCFC215-48	FC215	UC215-48	7,13	76,2	3	220	184	40	18	18
UCFC216-49	FC216	UC216-49	8,95	77,788	3¹/₁₆	240	200	42	18	18
UCFC216-50	FC216	UC216-50	8,82	79,375	3¹/₈	240	200	42	18	18
UCFC216	FC216	UC216	8,8	80	–	240	200	42	18	18
UCFC216-51	FC216	UC216-51	8,69	80,963	3³/₁₆	240	200	42	18	18
UCFC217-52	FC217	UC217-52	10,59	82,55	3¹/₄	250	208	45	20	18
UCFC217-53	FC217	UC217-53	10,46	84,138	3⁵/₁₆	250	208	45	20	18
UCFC217	FC217	UC217	10,38	85	–	250	208	45	20	18
UCFC217-55	FC217	UC217-55	10,17	87,313	3⁷/₁₆	250	208	45	20	18
UCFC218-56	FC218	UC218-56	12,33	88,9	3¹/₂	265	220	50	20	22
UCFC218	FC218	UC218	12,21	90	–	265	220	50	20	22



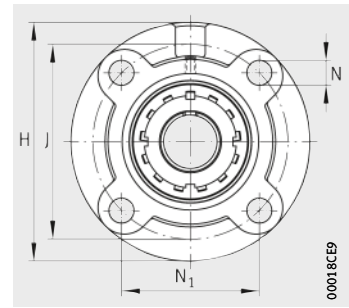
UCFC

N						Schlüsselweite		Tragfähigkeit Lager			
								Tragzahlen		Ermüdungs- grenz- belastung C _{ur} N	
						N ₁	B	T ₁	U		Z
					h8						
19	120,2	65,1	14	55,7	145	–	1/4	61 000	40 000	2 030	
19	120,2	65,1	14	55,7	145	6	–	61 000	40 000	2 030	
19	120,2	65,1	14	55,7	145	–	1/4	61 000	40 000	2 030	
19	125,15	74,6	14	61,4	150	–	1/4	66 000	44 000	2 230	
19	125,15	74,6	14	61,4	150	–	1/4	66 000	44 000	2 230	
19	125,15	74,6	14	61,4	150	–	1/4	66 000	44 000	2 230	
19	125,15	74,6	14	61,4	150	6	–	66 000	44 000	2 230	
19	130,1	77,8	16	62,5	160	–	1/4	66 000	44 500	2 240	
19	130,1	77,8	16	62,5	160	–	1/4	66 000	44 500	2 240	
19	130,1	77,8	16	62,5	160	–	1/4	66 000	44 500	2 240	
19	130,1	77,8	16	62,5	160	6	–	66 000	44 500	2 240	
19	130,1	77,8	16	62,5	160	–	1/4	66 000	44 500	2 240	
23	141,4	82,6	16	67,3	170	–	1/4	76 000	54 000	2 600	
23	141,4	82,6	16	67,3	170	–	1/4	76 000	54 000	2 600	
23	141,4	82,6	16	67,3	170	6	–	76 000	54 000	2 600	
23	141,4	82,6	16	67,3	170	–	1/4	76 000	54 000	2 600	
23	147,1	85,7	18	69,6	180	–	1/4	88 000	64 000	2 950	
23	147,1	85,7	18	69,6	180	–	1/4	88 000	64 000	2 950	
23	147,1	85,7	18	69,6	180	6	–	88 000	64 000	2 950	
23	147,1	85,7	18	69,6	180	–	1/4	88 000	64 000	2 950	
23	155,55	96	18	78,3	190	–	1/4	102 000	72 000	3 250	
23	155,55	96	18	78,3	190	6	–	102 000	72 000	3 250	



Vierloch- Flanschlagereinheiten

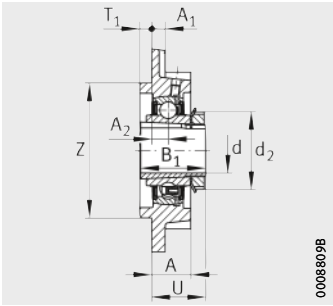
runde Ausführung
mit Spannhülse



UKFC

Maßtabelle · Abmessungen in mm

Kurzzzeichen			Masse	Abmessungen				
Einheit	Gehäuse	Spannlager		d	H	J	A	A ₁
			m					
			≈ kg					
UKFC205	FC205	UK205	0,99	20	115	90	21	7
UKFC206	FC206	UK206	1,31	25	125	100	23	8
UKFC207	FC207	UK207	1,78	30	135	110	26	9
UKFC208	FC208	UK208	2,12	35	145	120	26	9
UKFC209	FC209	UK209	2,82	40	160	132	26	14
UKFC210	FC210	UK210	3,14	45	165	138	28	14
UKFC211	FC211	UK211	4,15	50	185	150	31	15
UKFC212	FC212	UK212	4,95	55	195	160	36	15
UKFC213	FC213	UK213	5,62	60	205	170	36	15
UKFC215	FC215	UK215	7,7	65	220	184	40	18
UKFC216	FC216	UK216	9,33	70	240	200	42	18
UKFC217	FC217	UK217	10,87	75	250	208	45	20
UKFC218	FC218	UK218	12,76	80	265	220	50	20



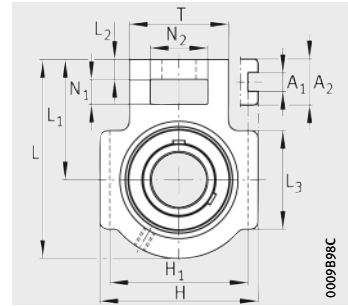
UKFC

								Tragfähigkeit Lager		
								Tragzahlen		Ermüdungs- grenz- belastung
A ₂	N	N ₁	B ₁	T ₁	U	Z	d ₂	dyn. C _r N	stat. C _{0r} N	C _{ur} N
10	12	63,6	35	6	30,7	70	38	14 900	7 800	395
10	12	70,7	38	8	32,2	80	45	20 700	11 300	570
11	14	77,8	43	8	35,7	90	52	27 500	15 300	770
11	14	84,8	46	10	37,7	100	58	34 500	19 800	1 010
10	16	93,3	50	12	38,2	105	65	34 500	20 400	1 030
10	16	97,6	55	12	40,2	110	70	37 500	23 200	1 180
13	19	106,1	59	12	44,2	125	75	46 000	29 000	1 480
17	19	113,1	62	12	51,2	135	80	56 000	36 000	1 820
16	19	120,2	65	14	51,2	145	85	61 000	40 000	2 030
18	19	130,1	73	16	55	160	98	66 000	44 500	2 240
18	23	141,4	78	16	58,2	170	105	76 000	54 000	2 600
18	23	147,1	82	18	60,2	180	110	88 000	64 000	2 950
22	23	155,55	86	18	65,7	190	120	102 000	72 000	3 250



Spanngewächseinheiten

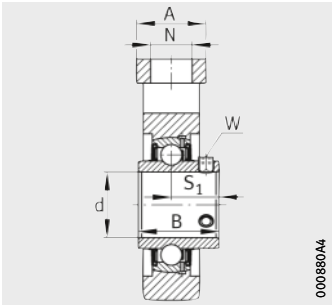
für Linearbewegungen
mit Gewindestiften
im Innenring



UCT

Maßtabelle · Abmessungen in mm und inch

Kurzzeichen			Masse	Abmessungen								
Einheit	Gehäuse	Spannlager		m ≈ kg	d		H	L	L ₁	L ₂	L ₃	A
					mm	inch						
UCT201	T204	UC201	0,77	12	–	89	94	61	10	51	32	
UCT201-08	T204	UC201-08	0,77	12,7	1/2	89	94	61	10	51	32	
UCT202-09	T204	UC202-09	0,76	14,288	9/16	89	94	61	10	51	32	
UCT202	T204	UC202	0,75	15	–	89	94	61	10	51	32	
UCT202-10	T204	UC202-10	0,75	15,875	5/8	89	94	61	10	51	32	
UCT203	T204	UC203	0,74	17	–	89	94	61	10	51	32	
UCT203-11	T204	UC203-11	0,74	17,463	11/16	89	94	61	10	51	32	
UCT204-12	T204	UC204-12	0,73	19,05	3/4	89	94	61	10	51	32	
UCT204	T204	UC204	0,72	20	–	89	94	61	10	51	32	
UCT205-13	T205	UC205-13	0,84	20,638	13/16	89	97	62	10	51	32	
UCT205-14	T205	UC205-14	0,83	22,225	7/8	89	97	62	10	51	32	
UCT205-15	T205	UC205-15	0,81	23,813	15/16	89	97	62	10	51	32	
UCT205	T205	UC205	0,8	25	–	89	97	62	10	51	32	
UCT205-16	T205	UC205-16	0,8	25,4	1	89	97	62	10	51	32	
UCT206-17	T206	UC206-17	1,27	26,988	11/16	102	113	70	10	57	37	
UCT206-18	T206	UC206-18	1,25	28,575	11/8	102	113	70	10	57	37	
UCT206	T206	UC206	1,23	30	–	102	113	70	10	57	37	
UCT206-19	T206	UC206-19	1,23	30,163	13/16	102	113	70	10	57	37	
UCT206-20	T206	UC206-20	1,2	31,75	11/4	102	113	70	10	57	37	
UCT207-20	T207	UC207-20	1,64	31,75	11/4	102	129	78	13	64	37	
UCT207-21	T207	UC207-21	1,61	33,338	15/16	102	129	78	13	64	37	
UCT207-22	T207	UC207-22	1,58	34,925	13/8	102	129	78	13	64	37	
UCT207	T207	UC207	1,58	35	–	102	129	78	13	64	37	
UCT207-23	T207	UC207-23	1,55	36,513	17/16	102	129	78	13	64	37	



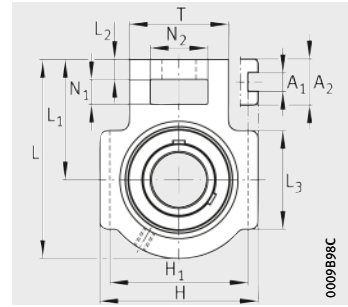
UCT

									Schlüssel- weite		Tragfähigkeit Lager		
											Tragzahlen		Ermüdungs- grenz- belastung C_{ur} N
A_1	A_2	H_1	N	N_1	N_2	B	S_1	T	W		dyn. C_r N	stat. C_{Or} N	
+0,2/0		0/-0,5									mm	inch	
12	21	76	19	16	32	31	18,3	51	3	-	13 600	6 600	335
12	21	76	19	16	32	31	18,3	51	-	1/8	13 600	6 600	335
12	21	76	19	16	32	31	18,3	51	-	1/8	13 600	6 600	335
12	21	76	19	16	32	31	18,3	51	3	-	13 600	6 600	335
12	21	76	19	16	32	31	18,3	51	-	1/8	13 600	6 600	335
12	21	76	19	16	32	31	18,3	51	3	-	13 600	6 600	335
12	21	76	19	16	32	31	18,3	51	-	1/8	13 600	6 600	335
12	21	76	19	16	32	31	18,3	51	-	1/8	13 600	6 600	335
12	21	76	19	16	32	31	18,3	51	3	-	13 600	6 600	335
12	24	76	19	16	32	34,1	19,8	51	-	1/8	14 900	7 800	395
12	24	76	19	16	32	34,1	19,8	51	-	1/8	14 900	7 800	395
12	24	76	19	16	32	34,1	19,8	51	-	1/8	14 900	7 800	395
12	24	76	19	16	32	34,1	19,8	51	3	-	14 900	7 800	395
12	24	76	19	16	32	34,1	19,8	51	-	1/8	14 900	7 800	395
12	28	89	22	16	37	38,1	22,2	56	-	1/8	20 700	11 300	570
12	28	89	22	16	37	38,1	22,2	56	-	1/8	20 700	11 300	570
12	28	89	22	16	37	38,1	22,2	56	3	-	20 700	11 300	570
12	28	89	22	16	37	38,1	22,2	56	-	1/8	20 700	11 300	570
12	28	89	22	16	37	38,1	22,2	56	-	1/8	20 700	11 300	570
12	30	89	22	16	37	42,9	25,4	64	-	5/32	27 500	15 300	770
12	30	89	22	16	37	42,9	25,4	64	-	5/32	27 500	15 300	770
12	30	89	22	16	37	42,9	25,4	64	-	5/32	27 500	15 300	770
12	30	89	22	16	37	42,9	25,4	64	4	-	27 500	15 300	770
12	30	89	22	16	37	42,9	25,4	64	-	5/32	27 500	15 300	770



Spanngehäuseeinheiten

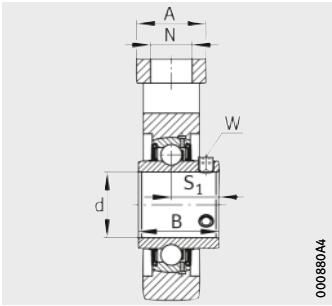
für Linearbewegungen
mit Gewindestiften
im Innenring



UCT

Maßtabelle (Fortsetzung) · Abmessungen in mm und inch

Kurzzeichen			Masse	Abmessungen								
Einheit	Gehäuse	Spannlager		m	d		H	L	L ₁	L ₂	L ₃	A
					mm	inch						
UCT208-24	T208	UC208-24	2,36	38,1	1 1/2	114	144	88	16	83	49	
UCT208-25	T208	UC208-25	2,33	39,688	1 9/16	114	144	88	16	83	49	
UCT208	T208	UC208	2,32	40	–	114	144	88	16	83	49	
UCT209-26	T209	UC209-26	2,46	41,275	1 5/8	117	144	87	16	83	49	
UCT209-27	T209	UC209-27	2,42	42,863	1 11/16	117	144	87	16	83	49	
UCT209-28	T209	UC209-28	2,38	44,45	1 3/4	117	144	87	16	83	49	
UCT209	T209	UC209	2,37	45	–	117	144	87	16	83	49	
UCT210-29	T210	UC210-29	2,64	46,038	1 13/16	117	149	90	16	86	49	
UCT210-30	T210	UC210-30	2,59	47,625	1 7/8	117	149	90	16	86	49	
UCT210-31	T210	UC210-31	2,54	49,213	1 15/16	117	149	90	16	86	49	
UCT210	T210	UC210	2,52	50	–	117	149	90	16	86	49	
UCT210-32	T210	UC210-32	2,5	50,8	2	117	149	90	16	86	49	
UCT211-32	T211	UC211-32	3,98	50,8	2	146	171	106	19	95	64	
UCT211-33	T211	UC211-33	3,93	52,388	2 1/16	146	171	106	19	95	64	
UCT211-34	T211	UC211-34	3,87	53,975	2 1/8	146	171	106	19	95	64	
UCT211	T211	UC211	3,83	55	–	146	171	106	19	95	64	
UCT211-35	T211	UC211-35	3,81	55,563	2 3/16	146	171	106	19	95	64	
UCT212-36	T212	UC212-36	4,84	57,15	2 1/4	146	194	119	19	102	64	
UCT212-37	T212	UC212-37	4,77	58,738	2 5/16	146	194	119	19	102	64	
UCT212	T212	UC212	4,71	60	–	146	194	119	19	102	64	
UCT212-38	T212	UC212-38	4,69	60,325	2 3/8	146	194	119	19	102	64	
UCT212-39	T212	UC212-39	4,61	61,913	2 7/16	146	194	119	19	102	64	



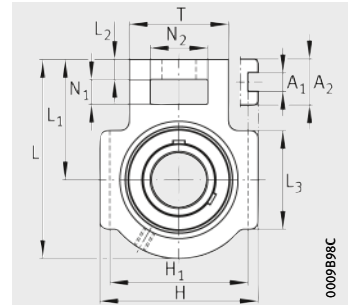
UCT

									Schlüssel- weite		Tragfähigkeit Lager		
											Tragzahlen		Ermüdungs- grenz- belastung C _{ur} N
A ₁	A ₂	H ₁	N	N ₁	N ₂	B	S ₁	T	W		dyn. C _r	stat. C _{0r}	
+0,3/0		0/-0,8							mm	inch	N	N	
16	33	102	29	19	49	49,2	30,2	83	–	5/32	34 500	19 800	1 010
16	33	102	29	19	49	49,2	30,2	83	–	5/32	34 500	19 800	1 010
16	33	102	29	19	49	49,2	30,2	83	4	–	34 500	19 800	1 010
16	35	102	29	19	49	49,2	30,2	83	–	5/32	34 500	20 400	1 030
16	35	102	29	19	49	49,2	30,2	83	–	5/32	34 500	20 400	1 030
16	35	102	29	19	49	49,2	30,2	83	–	5/32	34 500	20 400	1 030
16	35	102	29	19	49	49,2	30,2	83	4	–	34 500	20 400	1 030
16	37	102	29	19	49	51,6	32,6	83	–	3/16	37 500	23 200	1 180
16	37	102	29	19	49	51,6	32,6	83	–	3/16	37 500	23 200	1 180
16	37	102	29	19	49	51,6	32,6	83	–	3/16	37 500	23 200	1 180
16	37	102	29	19	49	51,6	32,6	83	5	–	37 500	23 200	1 180
16	37	102	29	19	49	51,6	32,6	83	–	3/16	37 500	23 200	1 180
22	38	130	35	25	64	55,6	33,4	102	–	3/16	46 000	29 000	1 480
22	38	130	35	25	64	55,6	33,4	102	–	3/16	46 000	29 000	1 480
22	38	130	35	25	64	55,6	33,4	102	–	3/16	46 000	29 000	1 480
22	38	130	35	25	64	55,6	33,4	102	5	–	46 000	29 000	1 480
22	38	130	35	25	64	55,6	33,4	102	–	3/16	46 000	29 000	1 480
22	42	130	35	32	64	65,1	39,7	102	–	3/16	56 000	36 000	1 820
22	42	130	35	32	64	65,1	39,7	102	–	3/16	56 000	36 000	1 820
22	42	130	35	32	64	65,1	39,7	102	5	–	56 000	36 000	1 820
22	42	130	35	32	64	65,1	39,7	102	–	3/16	56 000	36 000	1 820
22	42	130	35	32	64	65,1	39,7	102	–	3/16	56 000	36 000	1 820



Spanngewächseinheiten

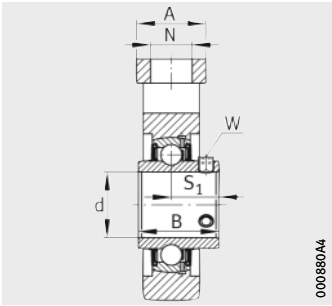
für Linearbewegungen
mit Gewindestiften
im Innenring



UCT

Maßtabelle (Fortsetzung) · Abmessungen in mm und inch

Kurzzeichen			Masse	Abmessungen								
Einheit	Gehäuse	Spannlager		m	d		H	L	L ₁	L ₂	L ₃	A
					mm	inch						
UCT213-40	T213	UC213-40	6,68	63,5	2 ¹ / ₂	167	224	137	21	121	70	
UCT213	T213	UC213	6,61	65	–	167	224	137	21	121	70	
UCT213-41	T213	UC213-41	6,61	65,088	2 ⁹ / ₁₆	167	224	137	21	121	70	
UCT214-42	T214	UC214-42	6,99	66,675	2 ⁵ / ₈	167	224	137	21	121	70	
UCT214-43	T214	UC214-43	6,89	68,263	2 ¹¹ / ₁₆	167	224	137	21	121	70	
UCT214-44	T214	UC214-44	6,79	69,85	2 ³ / ₄	167	224	137	21	121	70	
UCT214	T214	UC214	6,78	70	–	167	224	137	21	121	70	
UCT215-45	T215	UC215-45	7,45	71,438	2 ¹³ / ₁₆	167	232	140	21	121	70	
UCT215-46	T215	UC215-46	7,34	73,025	2 ⁷ / ₈	167	232	140	21	121	70	
UCT215-47	T215	UC215-47	7,23	74,613	2 ¹⁵ / ₁₆	167	232	140	21	121	70	
UCT215	T215	UC215	7,2	75	–	167	232	140	21	121	70	
UCT215-48	T215	UC215-48	7,12	76,2	3	167	232	140	21	121	70	
UCT216-49	T216	UC216-49	8,27	77,788	3 ¹ / ₁₆	184	235	140	21	121	70	
UCT216-50	T216	UC216-50	8,15	79,375	3 ¹ / ₈	184	235	140	21	121	70	
UCT216	T216	UC216	8,09	80	–	184	235	140	21	121	70	
UCT216-51	T216	UC216-51	8,01	80,963	3 ³ / ₁₆	184	235	140	21	121	70	
UCT217-52	T217	UC217-52	10,9	82,55	3 ¹ / ₄	198	260	162	29	157	73	
UCT217-53	T217	UC217-53	10,8	84,138	3 ⁵ / ₁₆	198	260	162	29	157	73	
UCT217	T217	UC217	10,7	85	–	198	260	162	29	157	73	
UCT217-55	T217	UC217-55	10,5	87,313	3 ⁷ / ₁₆	198	260	162	29	157	73	
UCT218-56	T218	UC218-56	12,37	88,9	3 ¹ / ₂	215	275	170	30	140	80	
UCT218	T218	UC218	12,26	90	–	215	275	170	30	140	80	



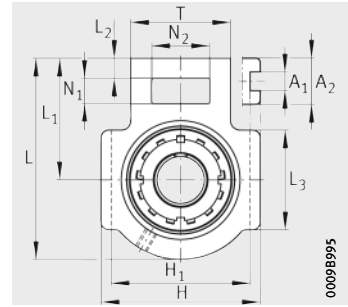
UCT

									Schlüssel- weite		Tragfähigkeit Lager		
											Tragzahlen		Ermüdungs- grenz- belastung C_{ur} N
A_1	A_2	H_1	N	N_1	N_2	B	S_1	T	W		dyn. C_r N	stat. C_{Or} N	
+0,3/0		0/-0,8							mm	inch			
26	44	151	41	32	70	65,1	39,7	111	–	1/4	61 000	40 000	2 030
26	44	151	41	32	70	65,1	39,7	111	6	–	61 000	40 000	2 030
26	44	151	41	32	70	65,1	39,7	111	–	1/4	61 000	40 000	2 030
26	46	151	41	32	70	74,6	44,4	111	–	1/4	66 000	44 000	2 230
26	46	151	41	32	70	74,6	44,4	111	–	1/4	66 000	44 000	2 230
26	46	151	41	32	70	74,6	44,4	111	–	1/4	66 000	44 000	2 230
26	46	151	41	32	70	74,6	44,4	111	6	–	66 000	44 000	2 230
26	48	151	41	32	70	77,8	44,5	111	–	1/4	66 000	44 500	2 240
26	48	151	41	32	70	77,8	44,5	111	–	1/4	66 000	44 500	2 240
26	48	151	41	32	70	77,8	44,5	111	–	1/4	66 000	44 500	2 240
26	48	151	41	32	70	77,8	44,5	111	6	–	66 000	44 500	2 240
26	48	151	41	32	70	77,8	44,5	111	–	1/4	66 000	44 500	2 240
26	51	165	41	32	70	82,6	49,3	111	–	1/4	76 000	54 000	2 600
26	51	165	41	32	70	82,6	49,3	111	–	1/4	76 000	54 000	2 600
26	51	165	41	32	70	82,6	49,3	111	6	–	76 000	54 000	2 600
26	51	165	41	32	70	82,6	49,3	111	–	1/4	76 000	54 000	2 600
30	54	173	48	38	73	85,7	51,6	124	–	1/4	88 000	64 000	2 950
30	54	173	48	38	73	85,7	51,6	124	–	1/4	88 000	64 000	2 950
30	54	173	48	38	73	85,7	51,6	124	6	–	88 000	64 000	2 950
30	54	173	48	38	73	85,7	51,6	124	–	1/4	88 000	64 000	2 950
28	55	190	47	40	80	96	56,3	130	–	1/4	102 000	72 000	3 250
28	55	190	47	40	80	96	56,3	130	6	–	102 000	72 000	3 250



Spanngehäuseeinheiten

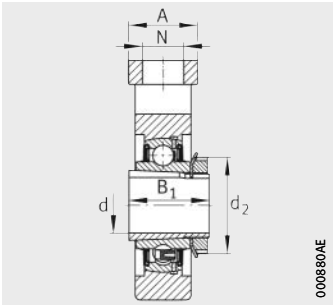
für Linearbewegungen
mit Spannhülse



UKT

Maßtabelle · Abmessungen in mm

Kurzzeichen			Masse	Abmessungen						
Einheit	Gehäuse	Spannlager		d	H	L	L ₁	L ₂	L ₃	A
			m							
			≈ kg							
UKT205	T205	UK205	0,85	20	89	97	62	10	51	32
UKT206	T206	UK206	1,29	25	102	113	70	10	57	37
UKT207	T207	UK207	1,66	30	102	129	78	13	64	37
UKT208	T208	UK208	2,4	35	114	144	88	16	83	49
UKT209	T209	UK209	2,5	40	117	144	87	16	83	49
UKT210	T210	UK210	2,7	45	117	149	90	16	86	49
UKT211	T211	UK211	4	50	146	171	106	19	95	64
UKT212	T212	UK212	4,79	55	146	194	119	19	102	64
UKT213	T213	UK213	6,76	60	167	224	137	21	121	70
UKT215	T215	UK215	7,69	65	167	232	140	21	121	70
UKT216	T216	UK216	8,6	70	184	235	140	21	121	70
UKT217	T217	UK217	11,2	75	198	260	162	29	157	73
UKT218	T218	UK218	12,78	80	215	275	170	30	140	80



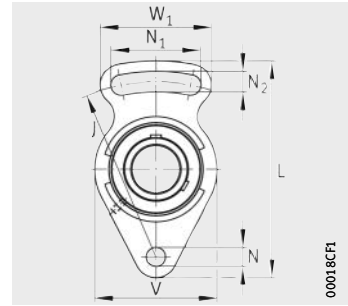
UKT

									Tragfähigkeit Lager		
									Tragzahlen		Ermüdungs- grenz- belastung C _{ur} N
A ₁	A ₂	H ₁	N	N ₁	N ₂	B ₁	T	d ₂ max.	dyn. C _r N	stat. C _{0r} N	
12 ^{+0,2} ₀	24	76 ⁰ _{-0,5}	19	16	32	35	51	38	14 900	7 800	395
12 ^{+0,2} ₀	28	89 ⁰ _{-0,5}	22	16	37	38	56	45	20 700	11 300	570
12 ^{+0,2} ₀	30	89 ⁰ _{-0,5}	22	16	37	43	64	52	27 500	15 300	770
16 ^{+0,2} ₀	33	102 ⁰ _{-0,5}	29	19	49	46	83	58	34 500	19 800	1 010
16 ^{+0,2} ₀	35	102 ⁰ _{-0,5}	29	19	49	50	83	65	34 500	20 400	1 030
16 ^{+0,2} ₀	37	102 ⁰ _{-0,5}	29	19	49	55	83	70	37 500	23 200	1 180
22 ^{+0,3} ₀	38	130 ⁰ _{-0,8}	35	25	64	59	102	75	46 000	29 000	1 480
22 ^{+0,3} ₀	42	130 ⁰ _{-0,8}	35	32	64	62	102	80	56 000	36 000	1 820
26 ^{+0,3} ₀	44	151 ⁰ _{-0,8}	41	32	70	65	111	85	61 000	40 000	2 030
26 ^{+0,3} ₀	48	151 ⁰ _{-0,8}	41	32	70	73	111	98	66 000	44 500	2 240
26 ^{+0,3} ₀	51	165 ⁰ _{-0,8}	41	32	70	78	111	105	76 000	54 000	2 600
30 ^{+0,3} ₀	54	173 ⁰ _{-0,8}	48	38	73	82	124	110	88 000	64 000	2 950
28 ^{+0,3} ₀	55	190 ⁰ _{-0,8}	47	40	80	86	130	120	102 000	72 000	3 250



Spanngewächseinheiten

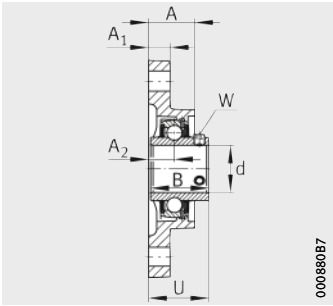
für Schwenkbewegungen
mit Gewindestiften
im Innenring



UCFA

Maßtable · Abmessungen in mm und inch

Kurzzeichen			Masse	Abmessungen							
Einheit	Gehäuse	Spannlager		m ≈ kg	d		J	L	A	A ₁	A ₂
					mm	inch					
UCFA201	FA204	UC201	0,45	12	–	78	98	25,5	12	15	
UCFA201-08	FA204	UC201-08	0,44	12,7	1/2	78	98	25,5	12	15	
UCFA202-09	FA204	UC202-09	0,43	14,288	9/16	78	98	25,5	12	15	
UCFA202	FA204	UC202	0,43	15	–	78	98	25,5	12	15	
UCFA202-10	FA204	UC202-10	0,43	15,875	5/8	78	98	25,5	12	15	
UCFA203	FA204	UC203	0,42	17	–	78	98	25,5	12	15	
UCFA203-11	FA204	UC203-11	0,42	17,463	11/16	78	98	25,5	12	15	
UCFA204-12	FA204	UC204-12	0,41	19,05	3/4	78	98	25,5	12	15	
UCFA204	FA204	UC204	0,41	20	–	78	98	25,5	12	15	
UCFA205-13	FA205	UC205-13	0,67	20,638	13/16	98	125	27	14	16	
UCFA205-14	FA205	UC205-14	0,66	22,225	7/8	98	125	27	14	16	
UCFA205-15	FA205	UC205-15	0,64	23,813	15/16	98	125	27	14	16	
UCFA205	FA205	UC205	0,63	25	–	98	125	27	14	16	
UCFA205-16	FA205	UC205-16	0,62	25,4	1	98	125	27	14	16	
UCFA206-17	FA206	UC206-17	0,94	26,988	11/16	117	144	31	14	18	
UCFA206-18	FA206	UC206-18	0,92	28,575	11/8	117	144	31	14	18	
UCFA206	FA206	UC206	0,9	30	–	117	144	31	14	18	
UCFA206-19	FA206	UC206-19	0,9	30,163	13/16	117	144	31	14	18	
UCFA206-20	FA206	UC206-20	0,88	31,75	11/4	117	144	31	14	18	



000880B7

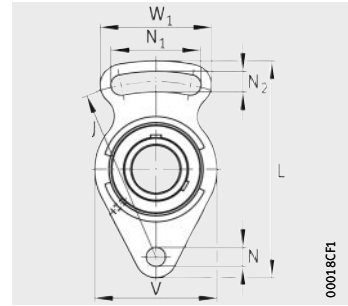
UCFA

N	N ₁	N ₂	B	U	V	W ₁	Schlüsselweite		Tragfähigkeit Lager		
							W		Tragzahlen		Ermüdungs- grenz- belastung C _{ur} N
							mm	inch	dyn. C _r N	stat. C _{0r} N	
10	40	10	31	33,3	60	50	3	–	13 600	6 600	335
10	40	10	31	33,3	60	50	–	1/8	13 600	6 600	335
10	40	10	31	33,3	60	50	–	1/8	13 600	6 600	335
10	40	10	31	33,3	60	50	3	–	13 600	6 600	335
10	40	10	31	33,3	60	50	–	1/8	13 600	6 600	335
10	40	10	31	33,3	60	50	3	–	13 600	6 600	335
10	40	10	31	33,3	60	50	–	1/8	13 600	6 600	335
10	40	10	31	33,3	60	50	–	1/8	13 600	6 600	335
10	40	10	31	33,3	60	50	3	–	13 600	6 600	335
12	51	12	34,1	35,8	68	66	–	1/8	14 900	7 800	395
12	51	12	34,1	35,8	68	66	–	1/8	14 900	7 800	395
12	51	12	34,1	35,8	68	66	–	1/8	14 900	7 800	395
12	51	12	34,1	35,8	68	66	3	–	14 900	7 800	395
12	51	12	34,1	35,8	68	66	–	1/8	14 900	7 800	395
12	58	12	38,1	40,2	80	72	–	1/8	20 700	11 300	570
12	58	12	38,1	40,2	80	72	–	1/8	20 700	11 300	570
12	58	12	38,1	40,2	80	72	3	–	20 700	11 300	570
12	58	12	38,1	40,2	80	72	–	1/8	20 700	11 300	570
12	58	12	38,1	40,2	80	72	–	1/8	20 700	11 300	570



Spanngewächseinheiten

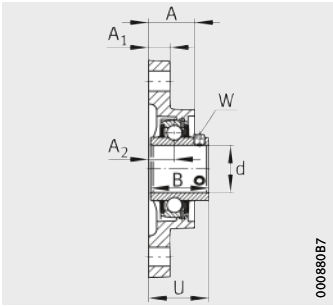
für Schwenkbewegungen
mit Gewindestiften
im Innenring



UCFA

Maßtabelle (Fortsetzung) · Abmessungen in mm und inch

Kurzzeichen			Masse	Abmessungen							
Einheit	Gehäuse	Spannlager		m ≈ kg	d		J	L	A	A ₁	A ₂
					mm	inch					
UCFA207-20	FA207	UC207-20	1,29	31,75	1 1/4	130	161	34	16	19	
UCFA207-21	FA207	UC207-21	1,26	33,338	1 5/16	130	161	34	16	19	
UCFA207-22	FA207	UC207-22	1,24	34,925	1 3/8	130	161	34	16	19	
UCFA207	FA207	UC207	1,23	35	–	130	161	34	16	19	
UCFA207-23	FA207	UC207-23	1,21	36,513	1 7/16	130	161	34	16	19	
UCFA208-24	FA208	UC208-24	1,58	38,1	1 1/2	144	175	36	16	21	
UCFA208-25	FA208	UC208-25	1,54	39,688	1 9/16	144	175	36	16	21	
UCFA208	FA208	UC208	1,53	40	–	144	175	36	16	21	
UCFA209-26	FA209	UC209-26	1,99	41,275	1 5/8	148	181	38	18	22	
UCFA209-27	FA209	UC209-27	1,95	42,863	1 11/16	148	181	38	18	22	
UCFA209-28	FA209	UC209-28	1,91	44,45	1 3/4	148	181	38	18	22	
UCFA209	FA209	UC209	1,9	45	–	148	181	38	18	22	
UCFA210-29	FA210	UC210-29	2,2	46,038	1 13/16	157	190	37,5	18	22	
UCFA210-30	FA210	UC210-30	2,16	47,625	1 7/8	157	190	37,5	18	22	
UCFA210-31	FA210	UC210-31	2,11	49,213	1 15/16	157	190	37,5	18	22	
UCFA210	FA210	UC210	2,08	50	–	157	190	37,5	18	22	
UCFA210-32	FA210	UC210-32	2,06	50,8	2	157	190	37,5	18	22	
UCFA211-32	FA211	UC211-32	3,1	50,8	2	184	219	43	20	25	
UCFA211-33	FA211	UC211-33	3,05	52,388	2 1/16	184	219	43	20	25	
UCFA211-34	FA211	UC211-34	2,99	53,975	2 1/8	184	219	43	20	25	
UCFA211	FA211	UC211	2,95	55	–	184	219	43	20	25	
UCFA211-35	FA211	UC211-35	2,93	55,563	2 3/16	184	219	43	20	25	



000880B7

UCFA

N	N ₁	N ₂	B	U	V	W ₁	Schlüsselweite		Tragfähigkeit Lager		
							W		Tragzahlen		Ermüdungs- grenz- belastung C _{ur} N
							mm	inch	dyn. C _r N	stat. C _{0r} N	
14	66	14	42,9	44,4	90	82	–	5/32	27 500	15 300	770
14	66	14	42,9	44,4	90	82	–	5/32	27 500	15 300	770
14	66	14	42,9	44,4	90	82	–	5/32	27 500	15 300	770
14	66	14	42,9	44,4	90	82	4	–	27 500	15 300	770
14	66	14	42,9	44,4	90	82	–	5/32	27 500	15 300	770
14	71	14	49,2	51,2	100	87	–	5/32	34 500	19 800	1 010
14	71	14	49,2	51,2	100	87	–	5/32	34 500	19 800	1 010
14	71	14	49,2	51,2	100	87	4	–	34 500	19 800	1 010
16	72	16	49,2	52,2	108	90	–	5/32	34 500	20 400	1 030
16	72	16	49,2	52,2	108	90	–	5/32	34 500	20 400	1 030
16	72	16	49,2	52,2	108	90	–	5/32	34 500	20 400	1 030
16	72	16	49,2	52,2	108	90	4	–	34 500	20 400	1 030
16	76	16	51,6	54,6	115	94	–	3/16	37 500	23 200	1 180
16	76	16	51,6	54,6	115	94	–	3/16	37 500	23 200	1 180
16	76	16	51,6	54,6	115	94	–	3/16	37 500	23 200	1 180
16	76	16	51,6	54,6	115	94	5	–	37 500	23 200	1 180
16	76	16	51,6	54,6	115	94	–	3/16	37 500	23 200	1 180
16	86	16	55,6	58,4	130	104	–	3/16	46 000	29 000	1 480
16	86	16	55,6	58,4	130	104	–	3/16	46 000	29 000	1 480
16	86	16	55,6	58,4	130	104	–	3/16	46 000	29 000	1 480
16	86	16	55,6	58,4	130	104	5	–	46 000	29 000	1 480
16	86	16	55,6	58,4	130	104	–	3/16	46 000	29 000	1 480





Weiteres Produktprogramm

Bodenbearbeitung und Erntetechnik

Fördertechnik

Textilmaschinen

Lebensmittelindustrie

Ventilatoren



Weiteres Produktprogramm

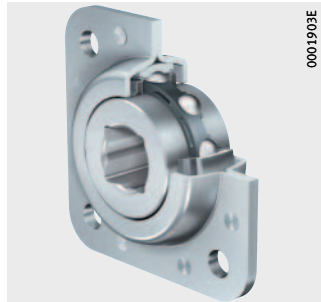
	Seite	
Lagerungen für Bodenbearbeitung und Erntetechnik	Produktübersicht.....	554
	Merkmale	
	Flanschlagereinheiten mit Stahlblechgehäuse.....	556
	Flanschlagereinheiten für Walzen.....	557
	Flanschlagereinheiten für Erntemaschinen.....	558
	Abdichtung.....	559
	Schmierung.....	560
	Betriebstemperatur.....	560
	Nachsetzzeichen.....	560
	Konstruktions- und Sicherheitshinweise	
	Kompensation statischer Fluchtungsfehler.....	561
Maßtabelle.....	562	
Lagerungen für die Fördertechnik	Produktübersicht.....	568
	Merkmale	
	Befestigung auf der Welle.....	569
	Korrosionsschutz.....	569
	Abdichtung.....	569
	Schmierung.....	569
	Betriebstemperatur.....	569
	Nachsetzzeichen.....	569
	Maßtabelle.....	570
	Lagerungen für Textilmaschinen	Produktübersicht.....
Merkmale		
Spannlager.....		573
Stehlagereinheiten.....		574
Flanschlagereinheiten.....		575
Korrosionsschutz.....		575
Betriebstemperatur.....		575
Nachsetzzeichen.....		575
Maßtabelle.....		576
Flanschlagereinheiten für die Lebensmittelindustrie		Produktübersicht.....
	Merkmale	
	Befestigung auf der Welle.....	579
	Befestigung an der Anschlusskonstruktion.....	579
	Korrosionsschutz.....	580
	Abdichtung.....	580
	Schmierung.....	580
	Betriebstemperaturen.....	580
	Nachsetzzeichen.....	580
	Konstruktions- und Sicherheitshinweise	
	Axiale Tragfähigkeit.....	581
Lagerschutzkappen.....	581	
Maßtabelle.....	582	
Spanngehäuseeinheiten für Ventilatoren	Produktübersicht.....	584
	Merkmale.....	585



Produktübersicht Lagerungen für Bodenbearbeitung und Erntetechnik

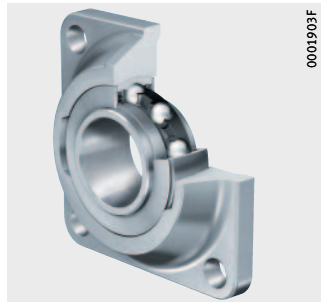
Flanschlagerereinheiten für Pflugscheiben

TRV..-IA02

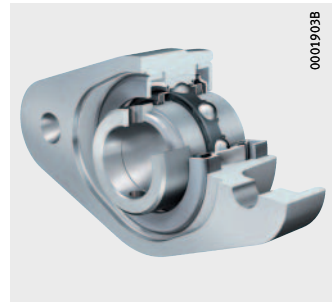


Flanschlagerereinheiten für Walzen

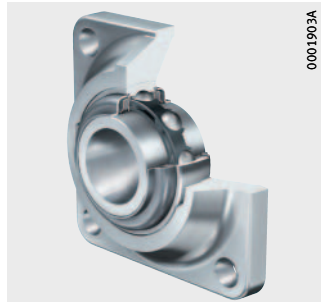
IBBU..-IA03



RCJT..-IA03

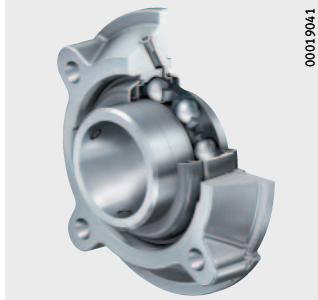


RCJ..-IA03, TCJY..-IA03

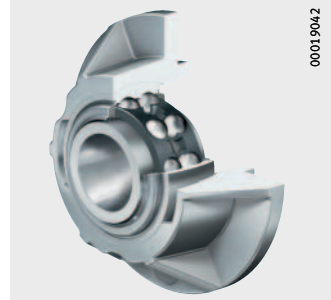


**Flanschlager-einheiten
für Erntemaschinen**

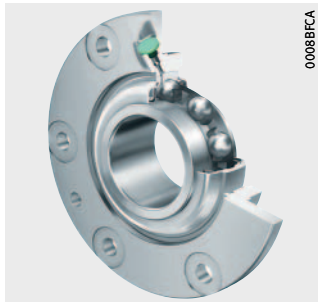
RMEY..-IA04



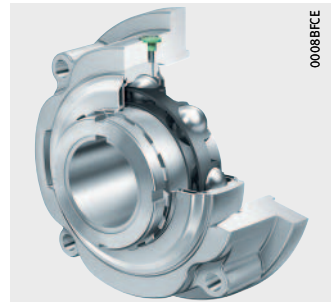
TME..-IA04



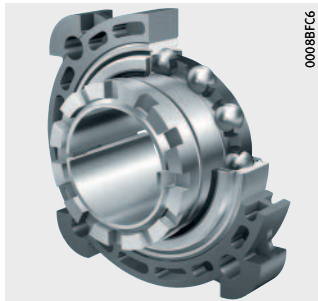
RME..-IA04



RMEO..-IA04

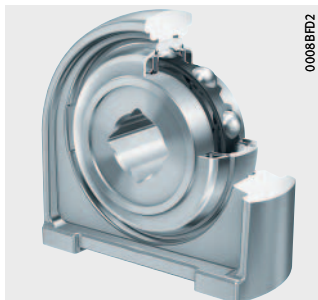


IBBU..-IA04



**Stehlagereinheiten
für Erntemaschinen**

TSHEV..-IA04



Lagerungen für Bodenbearbeitung und Erntetechnik

Merkmale

Die folgenden Abschnitte beschreiben ausgewählte Lagerungen für den Einsatz in Maschinen zur Bodenbearbeitung und Erntetechnik. Lagerungen für Saatscheiben, Pflugscheiben, Walzen und Erntemaschinen benötigen dabei Dichtungen, siehe Seite 559, die bei landwirtschaftlichen Umgebungsbedingungen die Wälzkörper vollkommen vor Schmutz schützen.

Schaeffler entwickelt und fertigt darüber hinaus weitere Produkte für den landwirtschaftlichen Einsatz in Absprache mit dem Kunden.

Weitere Informationen

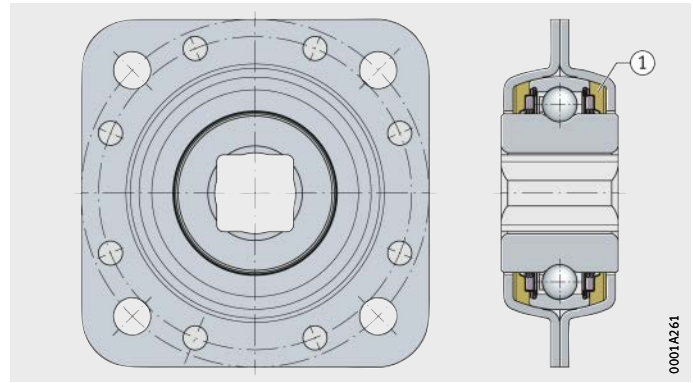
- TPI 220, Lagerung für Bodenbearbeitung und Erntetechnik
- Download und Bestellung unter <http://medien.schaeffler.de>.

Flanschlagereinheiten mit Stahlblechgehäuse

Beide Stahlblechhälften sind vernietet, *Bild 1*. Die Einheit wird auf einer Vierkantwelle durch Distanzelemente positioniert. Die Stahlbleche schützen das Dichtungssystem vor mechanischer Beschädigung und bilden zusätzlich eine Fettvorkammer.

① Vorkammer befettet

Bild 1
Vierlochflanschlagereinheit
mit Stahlblechgehäuse und
Vierkantbohrung



Vorspannung

Nach der Montage arbeitet das Lagersystem nahezu spielfrei.

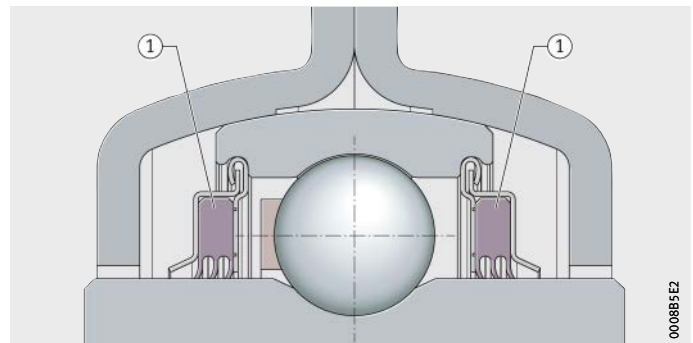
Abdichtung

Lagereinheiten für Pflugscheiben werden beidseitig mit einer dreilippigen Dichtung abgedichtet, *Bild 2*.

Die Dichtungen werden zusätzlich durch ein Stahlblech vor mechanischer Beschädigung und Hochdruckreinigern geschützt.

① T-Dichtung

Bild 2
Abdichtung des Lagers



Schmierung

Fettvorkammern sorgen für die Schmierung der Dichtlippen und verhindern somit einen Trockenlauf.

Flanschlagereinheiten für Walzen

Flanschlagereinheiten für Walzen bestehen aus einem massiven Gussgehäuse und einem Einstelllager sowie zusätzlichen Schleuderscheiben, *Bild 3*.

In der Regel werden die Gehäuse aus Sphäroguss hergestellt. Sie sind für die hohen Anforderungen am Einsatzort ausgelegt. Schockbelastungen nehmen sie sicher auf.

Durch die sphärische Form des Außenrings kann sich das Lager bei der Montage der Einheit einstellen. Dadurch können kleine Fluchtungsfehler ausgeglichen werden.

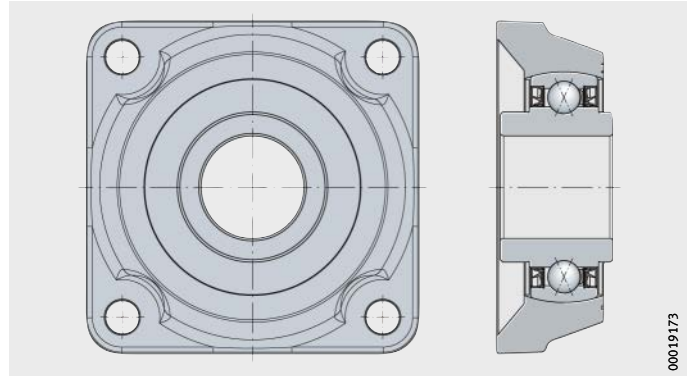


Bild 3
Flanschlagereinheit
für Walzen

Corrotect-Beschichtung

Damit die Abdichtung dauerhaft wirksam bleibt, ist der Innenring Corrotect-beschichtet. Eine Unterrostung der Dichtung als Folge von Korrosion des Innenringes wird somit verhindert.

Abdichtung

Lagereinheiten für Walzen werden beidseitig mit einer dreilippigen Dichtung abgedichtet. Zusätzlich werden die Dichtungen durch Schleuderscheiben vor mechanischer Beschädigung und Hochdruckreinigern geschützt, wodurch ein wartungsfreier Betrieb dieser Einheiten möglich ist.

Schmierung

Die Schleuderscheiben werden entweder auf den Innenring aufgedrückt oder mit dem Innenring oder dem Gehäuse verstemmt. Sie sind so eingebaut, dass sich ein enger Spalt und eine labyrinthartige Vorkammer für das Fett ergeben. Durch das Fett wird die Dichtung geschmiert und gleichzeitig die Reibleistung gemindert.



Lagerungen für Bodenbearbeitung und Erntetechnik

Flanschlagereinheiten für Erntemaschinen

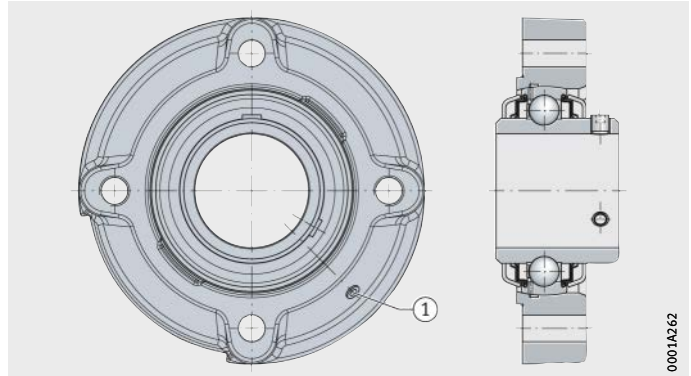
Flanschlagereinheiten für die Erntetechnik bestehen in der Regel aus einem massiven Gussgehäuse und einem Einstelllager, *Bild 4*.

Meist werden die Gehäuse aus Sphäroguss hergestellt. Sie sind für die hohen Anforderungen am Einsatzort ausgelegt. Schockbelastungen nehmen sie sicher auf.

Durch die sphärische Form des Außenrings kann sich das Lager bei der Montage der Einheit selbst einstellen. Es gleicht somit leichte Fluchtungsfehler aus.

① Gewindebohrung im Gehäuse

Bild 4
Flanschlagereinheit
für die Erntetechnik



Corrotect-Beschichtung

Damit die Abdichtung dauerhaft wirksam bleibt, ist der Innenring Corrotect-beschichtet. Eine Unterrostung der Dichtung als Folge von Korrosion des Innenringes wird somit verhindert.

Abdichtung

Lagereinheiten für Erntemaschinen werden meist beidseitig mit einer dreiteiligen Dichtung abgedichtet. Zusätzlich werden die Dichtungen meist durch Schleuderscheiben vor mechanischer Beschädigung und Hochdruckreinigern geschützt.

Schmierung

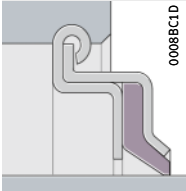
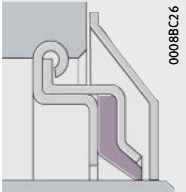
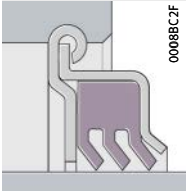
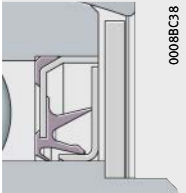
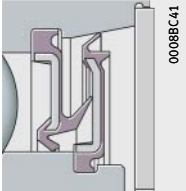
Die meisten Einheiten sind mit einer Gewindebohrung im Gehäuse ausgeführt und können somit über einen entsprechenden Schmier-nippel nachgeschmiert werden.

Zwei um 180° versetzte Schmierbohrungen im Außenring ermöglichen bei Bedarf eine Nachschmierung des Lagers.

Abdichtung

Einige Dichtungen für die Landtechnik sind mehrteilig aufgebaut, siehe Tabelle. Dieses Konzept bietet durch die fest eingerollte, innere Stahlblechscheibe einen optimalen Sitz im Lager und gleichzeitig eine konzentrische Einstellung der Dichtlippe zum Innenring.

Dichtungsformen

R-Dichtung	
	<p>0008BCC1D</p> <p>Zwei verzinkte, nach außen abgewinkelte Stahlblechscheiben mit dazwischenliegendem NBR-Teil und radial vorgespannter Dichtlippe. Besserer Schutz vor mechanischer Beschädigung.</p> <p>Großer Fettraum durch die nach außen abgewinkelten Blechscheiben. Eingesetzt in Spannlagern mit beidseitig verbreitertem Innenring.</p>
R-Dichtung mit Schleuderscheibe	
	<p>0008BCC76</p> <p>Wie R-Dichtung, jedoch mit vorgesetzter, korrosionsgeschützter Schleuderscheibe.</p> <p>Zusätzliche Dichtwirkung ohne Einschränkung der Drehzahl und zusätzlicher Schutz vor mechanischer Beschädigung und vor Hochdruckreinigern.</p>
T-Dichtung	
	<p>0008BCC7F</p> <p>Zwei verzinkte Stahlblechscheiben mit dazwischenliegendem NBR-Teil und drei radial vorgespannten Dichtlippen gegen extrem starke Verschmutzung. Zum besseren Schutz der Dichtlippe vor mechanischer Beschädigung ist die äußere Blechscheibe nach außen abgewinkelt.</p> <p>Niedrigere Drehzahlen durch höhere Reibung.</p>
Dichtkassette mit Schleuderscheibe	
	<p>0008BCC38</p> <p>Aufbau wie normale Kassettendichtung, aber zusätzlich eine Schleuderscheibe, welche das Lager vor Hochdruckreinigern und vor mechanischer Beschädigung schützt.</p>
Kombinierte Dicht- und Schleuderscheibe mit Schutzscheibe	
	<p>0008BCC41</p> <p>Aufbau wie normale Dicht- und Schleuderscheibe, aber zusätzlich eine Schutzscheibe, welche das Lager vor Hochdruckreinigern und vor mechanischer Beschädigung schützt.</p>



Lagerungen für Bodenbearbeitung und Erntetechnik

Schmierung

Die Lagerungen im Bereich der Bodenbearbeitung sind in der Regel nicht nachschmierbar. Eine Nachschmierung der Lager im Bereich der Erntemaschinen ist jedoch gegebenenfalls erforderlich.

Dazu eignet sich ein Lithiumseifenfett mit einer Grundölviskosität ISO VG 68 oder höher, zum Beispiel das Wälzlagerfett MULTITOP oder MULTI2.

Die Nachschmierung sollte bei betriebswarmem und langsam drehendem Lager erfolgen, um einen guten Fettaustausch und eine bessere Fettverteilung zu erreichen.

Betriebstemperatur

Offene Lager können bei Betriebstemperaturen von -20 °C bis $+120\text{ °C}$ eingesetzt werden.



Abgedichtete Lager sind für Betriebstemperaturen von -20 °C bis $+100\text{ °C}$ geeignet, begrenzt durch das Schmierfett und den Dichtungswerkstoff!

Nachsetzzeichen

Nachsetzzeichen der lieferbaren Ausführungen, siehe Tabelle.

Lieferbare Ausführungen

Nachsetzzeichen	Beschreibung	Ausführung
IA02	Flanschlagerereinheiten für Pflugscheiben	Standard
IA03	Flanschlagerereinheiten für Walzen	
IA04	Flanschlagerereinheiten für Erntemaschinen	

**Konstruktions- und
Sicherheitshinweise**
**Kompensation
statischer Fluchtungsfehler**

Lager mit sphärischer Mantelfläche des Lageraußenrings kompensieren in Gehäusen mit kugeliger Bohrung statische Fluchtungsfehler der Welle oder des Gehäuses, *Bild 5* und *Bild 6*:

Für Einheiten mit Schmiernut im Gehäuse und Schmierbohrung im Spannlager gilt:

- Bis $\pm 2,5^\circ$ sind Einheiten nachschmierbar.
- Zwischen $\pm 2,5^\circ$ und $\pm 5^\circ$ ist die Möglichkeit zur Nachschmierung von der jeweiligen Einheit abhängig. Hierzu bitte rückfragen.
- Über $\pm 5^\circ$ ist keine Nachschmierung mehr möglich.



Die Einheiten dürfen nicht zur Aufnahme von Schwenk- oder Taumelbewegungen im dynamischen Betrieb eingesetzt werden!

Bild 5
Kompensation
statischer Fluchtungsfehler
der Gehäuse

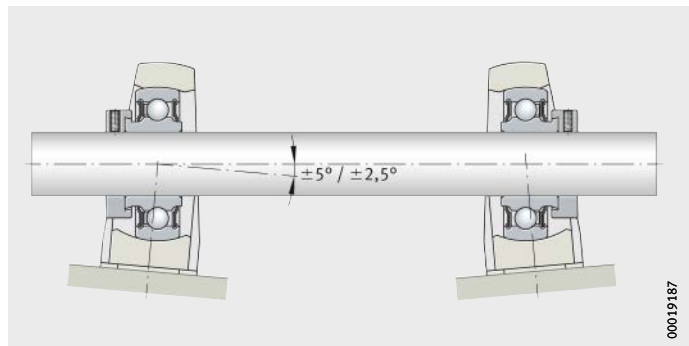
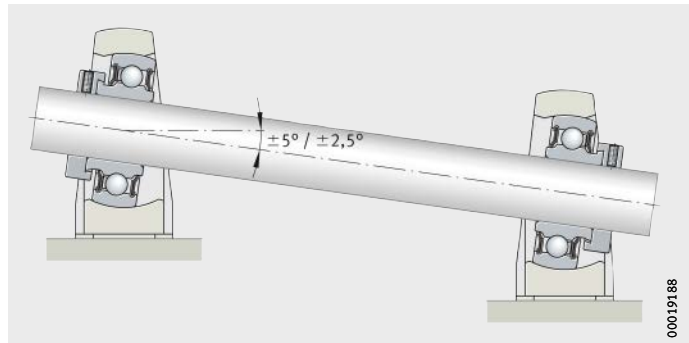
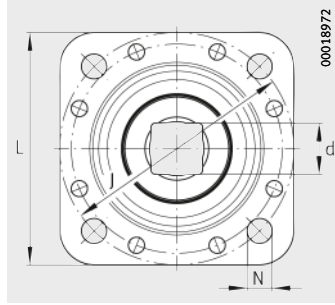


Bild 6
Kompensation
statischer Fluchtungsfehler
der Welle

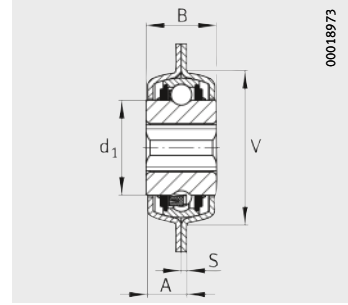


Flanschlagereinheiten für Pflugscheiben

Stahlblechgehäuse und Vierkantbohrung



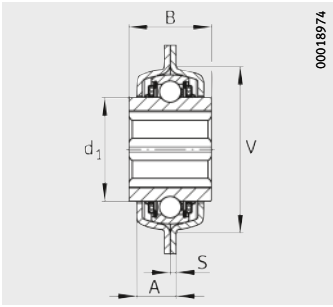
TRV



TRV-28X127X42,9

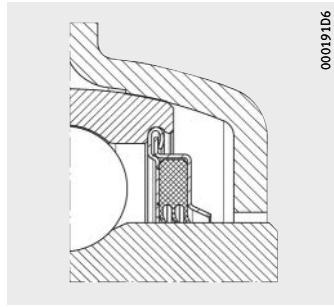
Maßtabelle · Abmessungen in mm

Kurzzeichen	Masse m ≈kg	Abmessungen					
		d	L	J	N	S	B
TRV-28X127X42,9-IA02	1,28	28	127	127	13,5	3,4	42,9
TRV-38X140X55,2-IA02	2,5	38	140	140	13,6	4	55,2



00018974

TRV-38X140X55,2



00019106

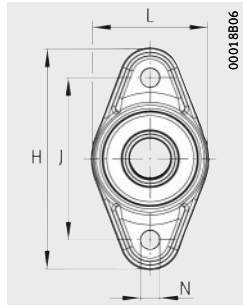
mit T-Dichtung

			Tragfähigkeit Gehäuse	Tragzahlen	
V	A	d ₁	C _{Or G}	dyn. C _r	stat. C _{Or}
			N	N	N
95	23,8	57,9	7 700	32 500	20 400
113	26,4	69,77	9 800	43 500	29 000

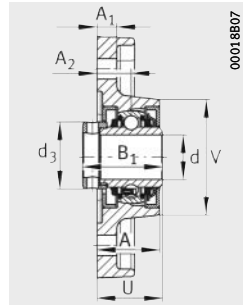


Flanschlagereinheiten für Walzen

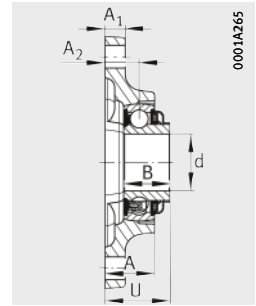
Zweiloch- und Vierlochflanschlagereinheiten



RCJT-25X134X44,6
RCJT-35X155X39,9



RCJT-25X134X44,6

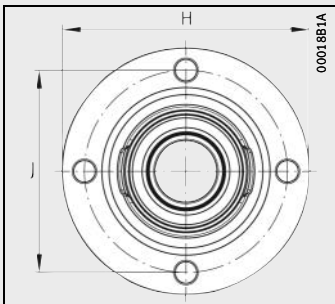


RCJT-35X155X39,9

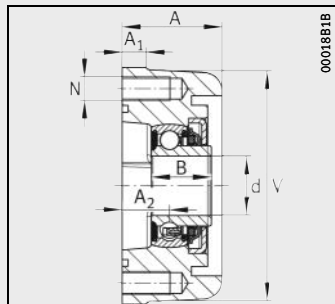
Maßtabelle · Abmessungen in mm

Kurzzeichen	Masse m ≈ kg	Abmessungen						
		d	L	H	A ₁	N	B	U
IBBU-25X100X42-IA03	1,6	25	–	100	10	M10	25	–
RCJT-25X134X44,6-IA03	0,89	25	70	134	11	11,5	–	36,5
IBBU-35X125X40-IA03	1,83	35	–	125	20	M12	28,4	–
RCJT-35X155X39,9-IA03	1,05	35	92	155	12,5	14	28,4	39,9
RCJ-35X118X39,1-IA03	1,45	35	118	–	12,5	14	37,7	39,9
IBBU-40X143X38,4-IA03	2,91	40	143	–	13	17	38,4	38,4
IBBU-50X143X38,4-IA03	2,5	50	143	–	13	17	38,4	–
TCJY-60X175X73,8-IA03	4	60	175	–	16	18	65,1	73,7
IBBU-60X175X73,8-IA03 ¹⁾	4,1	60	175	–	16	18	65,1	73,7

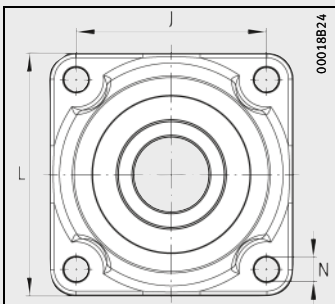
¹⁾ Nur auf Anfrage.



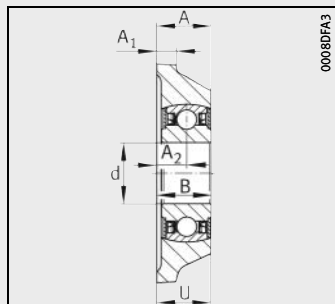
IBBU-25X100X42



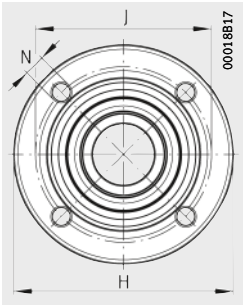
IBBU-25X100X42



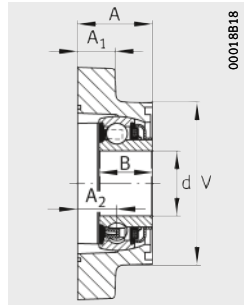
IBBU-40X143X38,4
IBBU-50X143X38,4



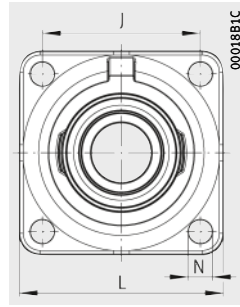
IBBU-40X143X38,4
IBBU-50X143X38,4



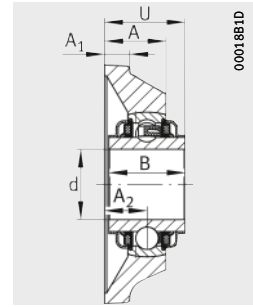
IBBU-35X125X40



IBBU-35X125X40

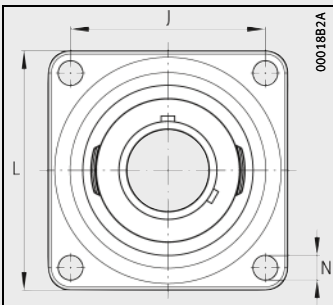


TCJY-60X175X73,8
RCJ-35X118X39,1

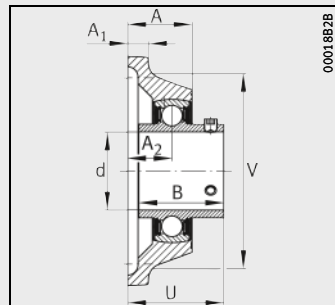


TCJY-60X175X73,8
RCJ-35X118X39,1

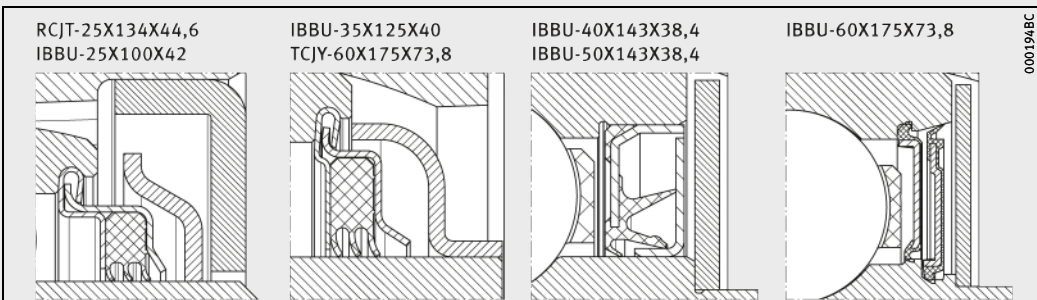
B ₁	J	A ₂	d ₃	A	V	Tragzahlen	
						dyn. C _r N	stat. C _{0r} N
-	82	19,8	-	42	98	14 000	7 800
44,5	99	19	37,5	35	65	14 000	7 800
-	100	21	-	40	88	25 500	15 300
-	130	21	-	30,5	-	25 500	15 300
-	92	21	-	30,5	-	25 500	15 300
-	111	19,2	-	35	-	56 000	45 500
-	111	19,2	-	35	-	56 000	45 500
-	143	34	-	46	150	52 000	36 000
-	143	34	-	49,5	150	79 000	67 000



IBBU-60X175X73,8



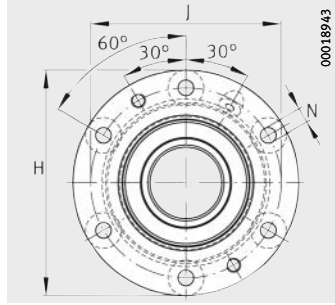
IBBU-60X175X73,8



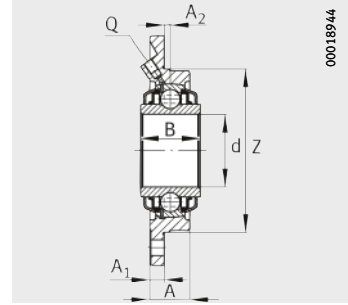
Auswahl Dichtungskonzepte



Flanschlagereinheiten für Erntemaschinen



RME, RMEO



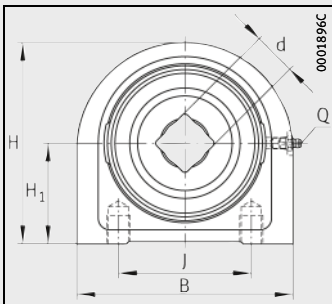
RME, RMEO

Maßtabelle · Abmessungen in mm

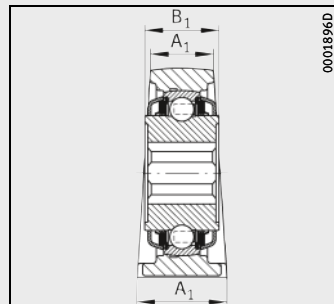
Kurzzeichen	Masse m ≈ kg	Abmessungen				
		d	H	H ₁	A ₁	N
TSHEV-30X150X140-IA04	4	30	140	69,9	60 / 42 ¹⁾	–
TME-40X150X60-IA04	2,64	40	150	–	10	13
IBBU-42X124X48-IA04	0,71	42	124	–	–	–
RMEO-50X190X49,3-IA04	3,59	50	190	–	12	13
RMEO-55X200X49,2-IA04	4,5	55	200	–	13	13
RMEY-60X173X65,2-IA04	4,1	60	183	–	34	14 / M16 ²⁾
RME-60X190X49,3-IA04	3,46	60	190	–	12	13
RMEO-60X217X98,6-IA04	10,12	60	217	–	18	13

1) Fußbreite = 60, Kopfbreite = 42.

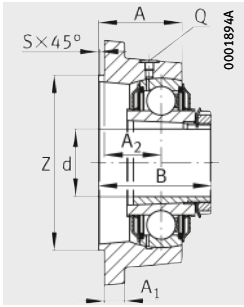
2) Befestigungsbohrungen: 2×Ø14 und 2×M16.



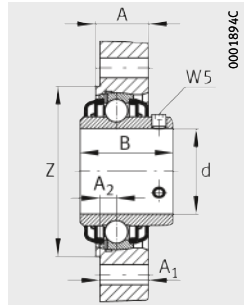
Graugussgehäuse TSHEV mit kurzem Fuß



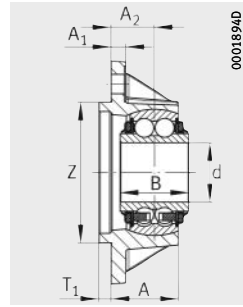
TSHEV



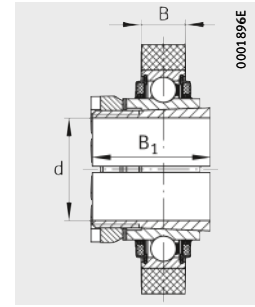
RMEO-60X217X98,6



RMEY-60X173X65,2

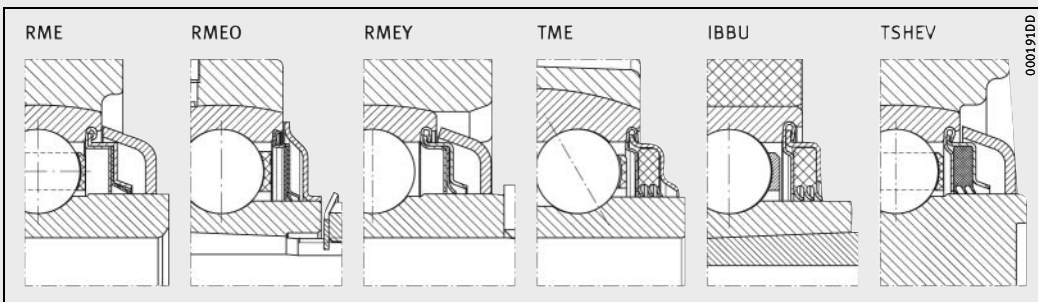


TME-40X150X60



IBBU-42X124X48

								Tragzahlen	
B	B ₁	J	A ₂	Q	A	T ₁	Z	dyn. C _r N	stat. C _{0r} N
150	49,2	92	-	M8×1	-	-	-	52 000	36 000
46	-	119	29	-	45,25	8	94,7	50 000	37 500
18	48	-	-	-	-	-	-	43 000	37 000
49,2	-	160	5	M8×1	33	-	135	62 000	38 000
49,2	-	170	5	M8×1	36	-	145	72 000	44 500
65,1	-	145	11,5	-	37	-	119,5	52 000	36 000
49,2	-	160	5	M8×1	33	-	135	52 000	36 000
100	-	186	50	M8×1	73,5	-	155,5	104 000	68 000



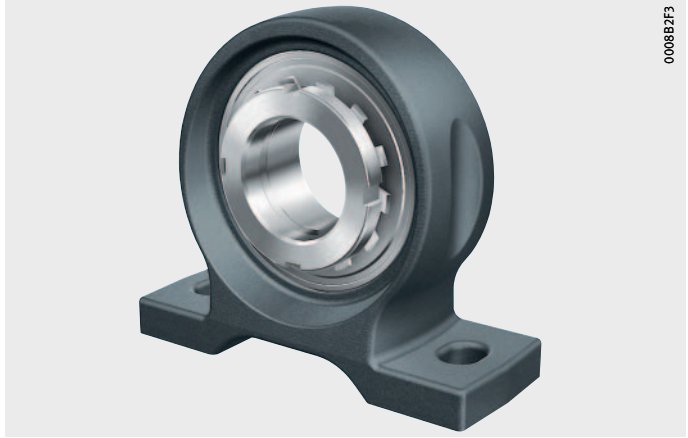
Auswahl Dichtungskonzepte



Produktübersicht Lagerungen für die Fördertechnik

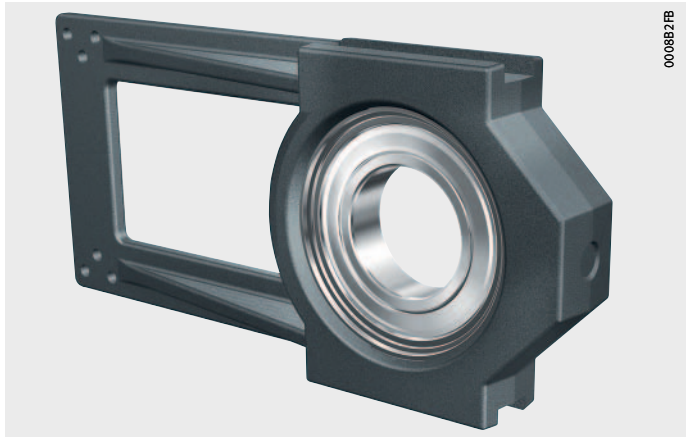
Stehlagereinheiten
Spannlager mit Spannhülse

PASEA...-IC



Spanngehäuseeinheiten
Einstell-Rillenkugellager
mit Bohrung für Passung

PTUE...-IC



**Zweiloch-
Flanschlagereinheiten**

PCJTZA...-IC



Lagerungen für die Fördertechnik

Merkmale Spannlager und Gehäuseeinheiten werden im Bereich Fördertechnik überwiegend beim Transport von Material, Stückgut oder Personen eingesetzt.

Dabei handelt es sich um die kontinuierliche Förderung innerhalb von Transport- und Logistiksystemen:

- Werkzeugstücke
- Produkte der Industrieproduktion
- Paket- oder Gepäckfördersysteme
- Personenförderung via Aufzug und Rolltreppen.

Um einen ständigen Durchfluss der Transportgüter zu gewährleisten, stellen diese Fördersysteme einen hohen Anspruch an eine zuverlässige und reibungsarme Funktion der eingesetzten Spannlager und Gehäuseeinheiten. Dementsprechend zeichnen sich die folgenden Produkte durch geringen Wartungsaufwand und Korrosionsbeständigkeit sowie hohe Montagefreundlichkeit aus. Die Einheiten gleichen statische Fluchtungsfehler aus.

Befestigung auf der Welle

Die Spannlager können durch einen Exzentringspannring oder zwei Gewindestifte im Innenring auf der Welle befestigt werden. Für wechselnde Drehrichtung und hohe Laufruhe kann ein Einstell-Rillenkugellager mit Passungsring auf der Welle befestigt werden.

Die Spanngehäuseeinheit PTUE..-IC hat eine Bohrung für Passungsring. Für hohe Drehzahlen oder sehr hohe Anforderungen an die Laufruhe werden Spannlager mit Spannhülsen eingesetzt. Typische Anwendungsgebiete für die Stehlagereinheiten PASEA..-IC sind Glastransportsysteme in der Industrieproduktion.

Korrosionsschutz

Spannlager der Zweiloch-Flanschlagereinheiten PCJTZA sind Corroprotect-beschichtet.

Abdichtung

Die meisten Förderanlagen werden in witterungsgeschützter Umgebung betrieben und sind nur geringer bis mittlerer Verschmutzung ausgesetzt. Deswegen sind Standardabdichtungen vollkommen ausreichend. Spannlager für die Fördertechnik haben deswegen Dichtungen P oder R.

Schmierung

Die Spannlager sind befettet und über die Gehäusebohrungen nachschmierbar.

Betriebstemperatur

Die Einheiten sind für Betriebstemperaturen von -20 °C bis $+100\text{ °C}$ geeignet.

Nachsetzzeichen

Nachsetzzeichen der lieferbaren Ausführungen, siehe Tabelle.

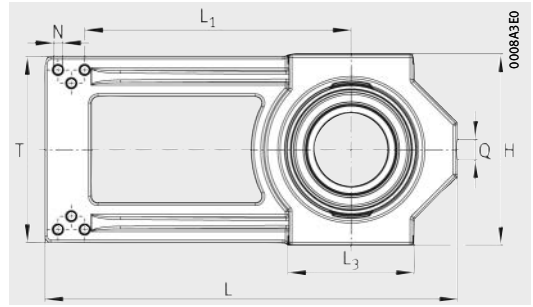
Lieferbare Ausführungen

Nachsetzzeichen	Beschreibung	Ausführung
IC	Für die Fördertechnik angepasste Konstruktion (Industry Conveyors)	Standard



Gehäuseeinheiten für die Fördertechnik

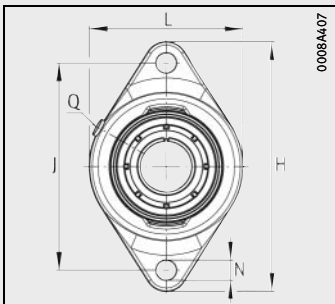
- Stehlagereinheiten
- Zweiloch-Flanschlagereinheiten
- Spanngehäuseeinheiten



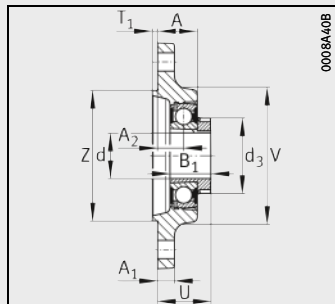
PTUE-55×310×146

Maßtabelle · Abmessungen in mm

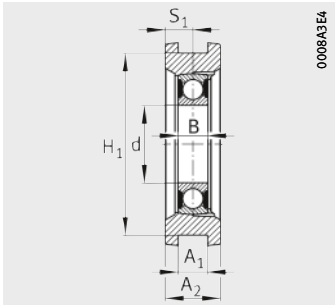
Kurzzeichen	Masse m ≈ kg	Abmessungen								
		d	H	J	L	L ₁	L ₃	A	A ₁	A ₂
PASEA-35×132×114,2-IC	1,72	35	64,2	100	132	–	–	50	30	–
PCJTZA-35×172×45-IC	1,54	35	172	143,5	105	–	–	30,5	13	20
PTUE-55×310×146-IC	4,1	55	146	–	310	200	95	–	20,5 ^{+0,2}	39



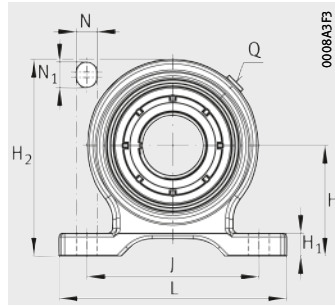
PCJTZA-35×172×45



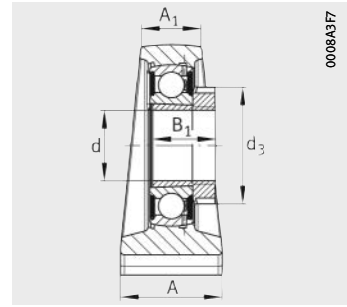
PCJTZA-35×172×45



PTUE-55×310×146



PASEA-35×132×114,2



PASEA-35×132×114,2

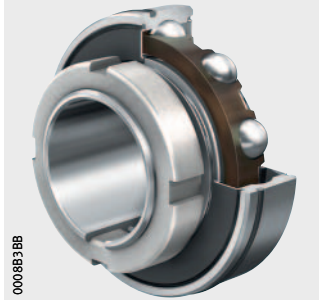
														Tragzahlen	
H ₁	H ₂	N	N ₁	B	B ₁	S ₁	T	T ₁	U	V	Z	Q	d ₃	dyn. C _r	stat. C _{0r}
											h8		max.	N	N
13,2	114,2	12	17	–	31	–	–	–	–	–	–	R _p 1/8	58	32 500	19 800
–	–	14	–	–	31	–	–	4	41	105	100	R _p 1/8	58	32 500	19 800
129,5	–	M8	–	21	–	19,5	140	–	–	–	–	13	–	43 500	29 000



Produktübersicht Lagerungen für Textilmaschinen

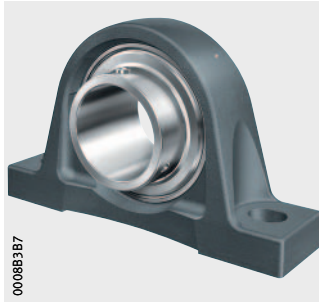
**Spannlager
mit Spannhülse**

SH



Stehlagereinheiten

RASEY..-IT

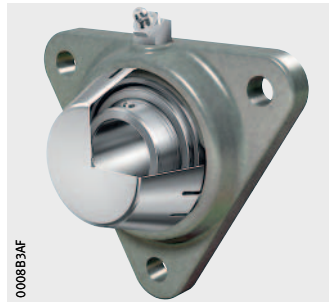


**Zweiloch- oder Dreiloch-
Flanschlagerereinheiten**

LCJT..-IT



LCFTRY..-IT



Lagerungen für Textilmaschinen

Merkmale Ob Vorbereitung, Spinnen, Weben, Veredeln oder Weiterverarbeiten, moderne Textilmaschinen sind stark automatisiert und müssen bei hohem Materialdurchsatz störungsfrei rund um die Uhr laufen.

Entscheidende Merkmale der Lagerungen für Textilmaschinen sind:

- Präzision
- Geringe Reibung
- Energieeffizienz
- Leichte Montage
- Wartungsfreundlichkeit
- Zuverlässigkeit.

Weitere Informationen

- Produktübergreifende Lagerungen für Textilmaschinen sind in der Druckschrift TMB, Wälzlager für Textilmaschinen, zusammengefasst
- Download und Bestellung unter <http://medien.schaeffler.de>.

Spannlager

Das Spannlager SH30-2BRS-AH05 wird zur Lagerung der Lieferwelle in Texturiermaschinen eingesetzt, *Bild 1*. Es zeichnet sich durch einen besonders reibungsarmen und ruhigen Lauf aus. Die Befestigung auf der Welle erfolgt über eine Spannhülse mit Nutmutter.



Bild 1
Spannlager in Texturiermaschinen

Abdichtung Die im Lager integrierte BRS-Dichtung wirkt als Spaltdichtung und sorgt neben dem reibungsarmen Lauf für eine gute Dichtwirkung aufgrund der elastischen Wulst in der Nut des Außenrings.

Schmierung Das Spannlager SH30-2BRS-AH05 ist mit einem Bariumkomplexseifenfett L178 be fettet und auf Lebensdauer geschmiert.



Lagerungen für Textilmaschinen

Stehlagereinheiten

Die Stehlagereinheit RASEY70...IT findet Einsatz als Lagerung von Trockenzyklindern, *Bild 2*. Angetrieben werden die Trockenzyklinder über Flachriemen. Auf der Seite der Riemenscheibe ist das Festlager angeordnet. Die Befestigung auf der Welle erfolgt mit zwei Gewindestiften. Auf der Loslagerseite wird die Einheit als Loslager genutzt. Dort greift ein Gewindestift des Spannlagers in eine Nut der Welle, ohne dass er gegen die Welle gespannt wird. Die Welle kann sich daher axial im Innenring verschieben. Statische Fluchtungsfehler können durch die Winkeleinstellbarkeit der Gussgehäuseeinheiten ausgeglichen werden.

- ① Loslager RASEY70
- ② Festlager RASEY70

Bild 2
Trockenzylinder,
mit dem Restfeuchtigkeit aus
behandelten Stoffen entzogen wird



Abdichtung Die Abdichtung erfolgt über eine für Spannlager typische R-Dichtung.

Schmierung Die Einheit ist über Bohrungen im Gehäuse nachschmierbar.

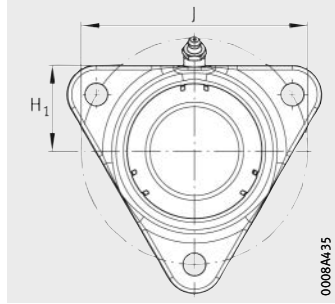
- Flanschlagereinheiten** Zweiloch-Flanschlagereinheiten werden zur Lagerung der Richtwelle in einer Richtmaschine eingesetzt. Um Korrosion zu vermeiden, ist die gesamte Einheit Corrotect-beschichtet. Die Befestigung auf der Welle erfolgt über einen Exzentranspannung.
- Dreiloch-Flanschlagereinheiten mit einer NIRO-Schutzkappe sind speziell an den Einsatz in Farbzylindern angepasst. Die Gehäuse sind mit einer Eisen-Zink-Beschichtung korrosionsbeständig ausgeführt.
- Abdichtung** Labyrinthdichtungen sorgen für eine reibungsreduzierte Abdichtung.
- Schmierung** Die Flanschlagereinheiten sind über einen Schmiernippel nachschmierbar.
- Korrosionsschutz** Spannager und Exzentranspannung sind Corrotect-beschichtet.
- Betriebstemperatur** Spannager und Gehäuseeinheiten für Textilmaschinen sind für den Temperaturbereich von -20 °C bis $+100\text{ °C}$ geeignet. Bei der Stehlagereinheit RASEY-70 \times 260 \times 156-IT beträgt die obere Grenze $+160\text{ °C}$.
- Nachsetzzeichen** Nachsetzzeichen der lieferbaren Ausführungen, siehe Tabelle.

Lieferbare Ausführungen

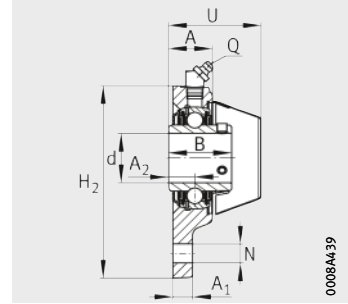
Nachsetzzeichen	Beschreibung	Ausführung
IT	Für Textilmaschinen angepasste Konstruktion (Industry Textile)	Standard



Spannlager und Einheiten für Textilmaschinen



LCFTRY-30×116×56-IT



LCFTRY-30×116×56-IT

Maßtabelle · Abmessungen in mm

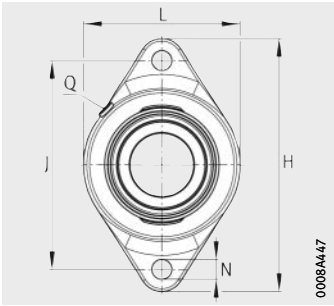
Kurzzeichen	Masse m ≈ kg	Abmessungen						
		d	H	J	L	A	A ₁	A ₂
LCFTRY-30×116×56-IT	1,11	30	–	116	–	26,6	12	15,9
LCJT-45×180×59,1-IT	2,2	45	180	148,5	111	35	13	24
RASEY-70×260×156-IT	5,9	70	79,4	203	260	65	44	–

Maßtabelle · Abmessungen in mm

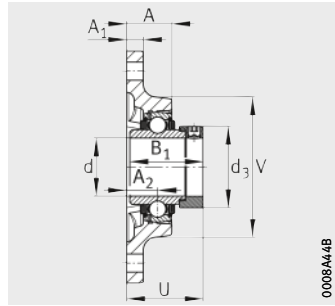
Kurzzeichen	Masse m ≈ kg	Abmessungen						Grenzdrehzahl ¹⁾ n _G Fett min ⁻¹	Tragzahlen		Faktor ²⁾ f ₀
		d	B	B ₁	S	D _{sp}	C		dyn. C _r N	stat. C _{0r} N	
		SH30-2BRS-AH05	0,26	30	16	31	8	62	16	17 900	18 900

1) Vorzugsweise für Wellen der Toleranzklassen h6 © bis h11 ©.

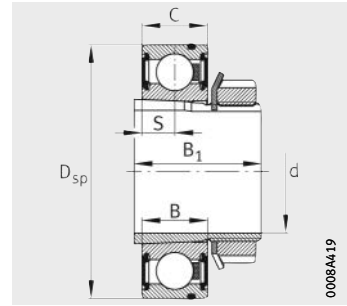
2) Faktor f₀ zur Ermittlung der äquivalenten Lagerbelastung, siehe Tabelle, Seite 40.



LCJT-45×180×59,1-IT

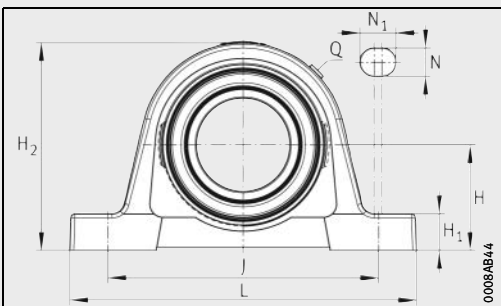


LCJT-45×180×59,1-IT

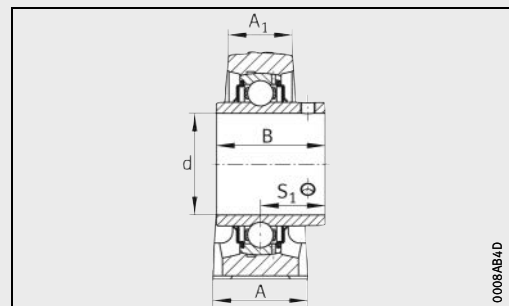


SH30-2BRS-AH05

N	N ₁	H ₁	H ₂	B	B ₁	S ₁	U	V	Q	d ₃	Tragzahlen	
											dyn. C _r N	stat. C _{0r} N
11	–	44	117	38,1	–	–	56	–	R _p 1/8	–	19 500	11 300
14	–	–	–	–	56,5	–	59,1	111	R _p 1/8	63	32 500	20 400
22	28	27,5	156	74,6	–	44,4	–	–	R _p 1/8	–	62 000	44 000



RASEY-70×260×156-IT



RASEY-70×260×156-IT

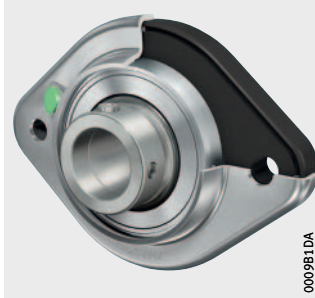


Produktübersicht Flanschlagerereinheiten für die Lebensmittelindustrie

Zweiloch-Flanschlagerereinheiten

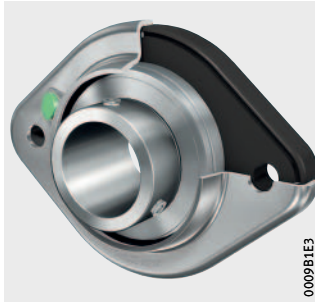
Exzentringspannung
Corrotect-beschichtet

PCSTK



Gewindestifte im Innenring
VA-Stahl

RCSTKY...-VA



Vierloch-Flanschlagerereinheiten

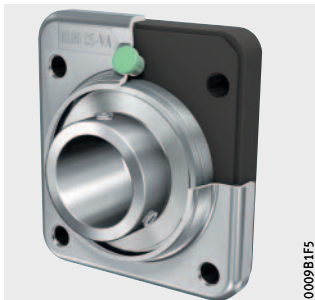
Exzentringspannung
Corrotect-beschichtet

PCSK



Gewindestifte im Innenring
VA-Stahl

RCSKY...-VA



Flanschlagereinheiten für die Lebensmittelindustrie

Merkmale Die Flanschlagereinheiten sind montagefertige Baueinheiten, die aus einem zweiteiligen Zweiloch- oder Vierlochgehäuse und einem montierten Spannlager bestehen.

Die Einheiten sind besonders montagefreundlich und gleichen statische Fluchtungsfehler der Welle aus. Bei regelmäßiger Nachschmierung sind Fluchtungsfehler bis $\pm 2,5^\circ$ möglich.

Die Flanschlagereinheiten sind beständig gegen Feuchtigkeit, Schmutzwasser, schwach alkalische und schwach saure Reinigungsmittel. Außerdem sind sie unempfindlich gegen Schimmel- und Pilzbefall.

Die Wellenenden können mit Lagerschutzkappen KASK abgedeckt werden und so vor Verletzungen bei drehender Welle schützen. Die separat bestellbaren Lagerschutzkappen schützen das Lager zusätzlich vor Verschmutzung, siehe Seite 435.

Befestigung auf der Welle Die Spannlager werden mit einem Exzentersternring oder zwei Gewindestiften auf der Welle befestigt. Sie sind vorzugsweise für Wellen bis zur Toleranzklasse h9 $\text{\textcircled{E}}$ geeignet.

Anziehdrehmomente Anziehdrehmomente für Gewindestifte beachten, siehe Tabelle, Seite 130.

Befestigung an der Anschlusskonstruktion Die Flanschlagergehäuse sind zweiteilig und bestehen aus einem Polypropylenflansch, kombiniert mit einem nichtrostenden Edelstahlflansch. Das Gehäuse wird mit der Anschlusskonstruktion verschraubt.

Befestigungsschrauben Die Verschraubung sollte nach VDI 2230 ausgelegt sein; Reibungskoeffizient $\mu = 0,12$ (90%).

Zur Befestigung können Schrauben der Festigkeitsklasse 8.8 oder besser verwendet werden. Die für diese Schraubenklasse geltenden maximalen Anziehdrehmomente sollen auch nicht überschritten werden, wenn Schrauben höherer Festigkeit eingesetzt werden. Grundsätzlich empfehlen wir bei der Schraubensicherung, nur mit 70% der normativen Werte anzuziehen.

Zur Befestigung sollten Zylinderschrauben mit Innensechskant nach DIN EN ISO 4762 oder Sechskantschrauben mit Regelgewinde bis Kopf nach DIN EN ISO 4017 verwendet werden. Die Schrauben sollten mindestens mit einer Scheibe nach DIN EN ISO 7089 oder DIN EN ISO 7090 kombiniert werden.

Schrauben und Zubehör für die Befestigung gehören nicht zum Lieferumfang.

Alle Schrauben und das weitere Zubehör für die Befestigung sollten in VA-Ausführung sein.



Flanschlagerereinheiten für die Lebensmittelindustrie

Korrosionsschutz Spannlager und Exzentrerspannring sind Corrotect-beschichtet. Bei Flanschlagerereinheiten mit dem Nachsetzzeichen VA sind Lagerringe und Wälzkörper aus nichtrostendem, hochlegiertem Wälzlagerstahl.

Abdichtung Die Flanschlagerereinheiten PCSTK und PCSK mit Exzentrerspannring haben beidseitig verzinkte P-Dichtungen.
Die Flanschlagerereinheiten RCSTKY..-VA und RCSKY..-VA mit Gewindestiften haben beidseitig RSR-Dichtungen und zusätzlich vorgesetzte Schleuderscheiben.

Schmierung Die Spannlager GRAE..-XL-NPP-B-FA107/125 sind mit einem Bariumkomplexeisenfett KP2N-20 auf Mineralölbasis nach DIN 51825 befettet.
Die Spannlager SUC sind mit dem Schmierfett FM222 der Schmierfettklasse KPF2K-20 nach DIN 51825 befettet.

Nachschmierung Die Gehäuse haben eine Gewindebohrung mit einem Whitworth-Rohrgewinde $R_p^{1/8}$ nach DIN 3858 und DIN EN ISO 228-1 für handelsübliche Schmieranschlüsse. Ein Kunststoffstopfen verschließt die Bohrung.
Die Spannlager GRAE sind durch zwei um 180° versetzte Schmierbohrungen im Außenring nachschmierbar. Bei Spannlagern SUC sind die beiden Schmierbohrungen um 120° versetzt.

Betriebstemperatur Gehäuseeinheiten mit Lagerschutzkappen sind für Betriebstemperaturen von -20 °C bis +80 °C geeignet.
Gehäuseeinheiten ohne Lagerschutzkappen sind für Betriebstemperaturen von -20 °C bis +100 °C geeignet.

Nachsetzzeichen Nachsetzzeichen der lieferbaren Ausführungen, siehe Tabelle.

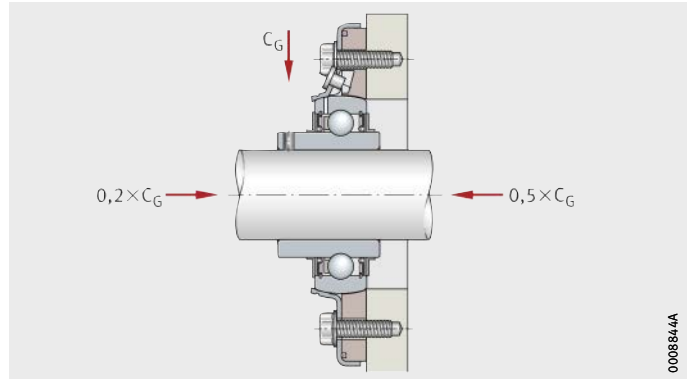
Lieferbare Ausführungen

Nachsetzzeichen	Beschreibung	Ausführung
FA107	Lager mit Schmierbohrungen auf der Befestigungsseite	Standard
FA125	mit Corrotect-Beschichtung, korrosionsbeständig	
VA	korrosionsbeständige Ausführung aus hochlegiertem Wälzlagerstahl	

Konstruktions- und Sicherheitshinweise

Axiale Tragfähigkeit

Die axiale Belastbarkeit ist begrenzt durch die Tragfähigkeit C_G des Gehäuses und durch die Montageverbindung Welle mit Innenring, *Bild 1*.



C_G = Tragfähigkeit des Gehäuses

Bild 1

Axiale Tragfähigkeit des Gehäuses

Lagerschutzkappen

Für die Abdeckung der Wellenenden gibt es Lagerschutzkappen aus Acrylnitril-Styrol-Acrylester-Copolymer (ASA), siehe Tabelle und *Bild 2*. Die Schutzkappen sind für Temperaturen von -20 °C bis $+80\text{ °C}$ geeignet. Sie schützen vor Verletzungen bei drehender Welle und schützen die Lager zusätzlich vor Verschmutzung.

Die Schutzkappen haben eine Sollbruchstelle, die bei Bedarf ein Durchführen der Welle ermöglicht.

Lagerschutzkappen sind Zubehör und müssen immer getrennt bestellt werden.

Schutzkappen

Kurzzeichen	Abmessungen				
	d	D	H	L	E max.
KASK08-S	30	84,6	35	44,8	40,05
	40				

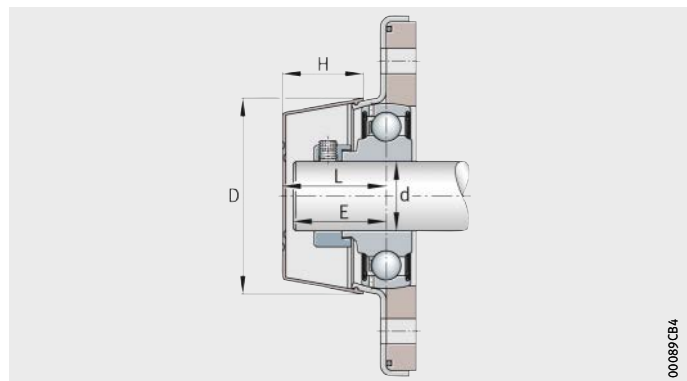


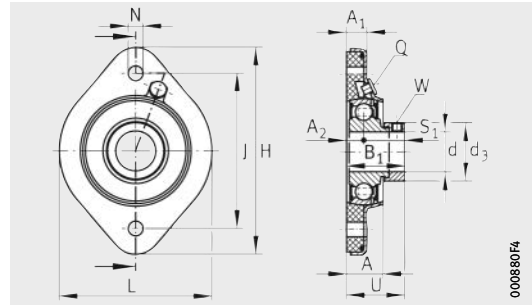
Bild 2

Gehäuseeinheit mit Lagerschutzkappe



Flanschlagereinheiten für die Lebensmittelindustrie

Zweiloch- und Vierloch-
Flanschlagereinheiten
korrosionsbeständig



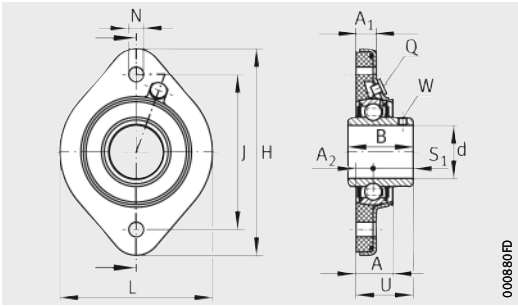
PCSTK

Maßtabelle · Abmessungen in mm

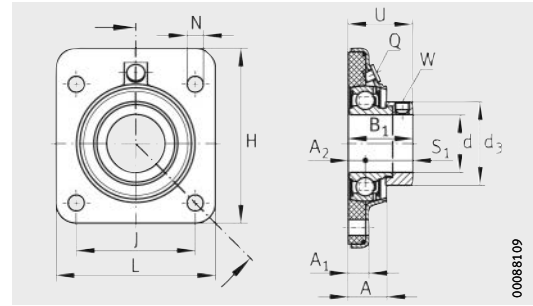
Kurzzeichen ¹⁾	Gehäuse	Spannlager	Masse m ≈ kg	Abmessungen						
				d	H	J	L	A	A ₁	A ₂
PCSK30-208	GEH80-CSK	GRAE30-208-XL-NPP-B-FA107/125	0,94	30	121	82	110	27	14,5	12
PCSTK30-208	GEH80-CSTK	GRAE30-208-XL-NPP-B-FA107/125	0,93	30	156	117	115	28	15,5	13
PCSK40	GEH80-CSK	GRAE40-XL-NPP-B-FA107/125	0,93	40	121	82	110	27	14,5	12
PCSTK40	GEH80-CSTK	GRAE40-XL-NPP-B-FA107/125	0,92	40	156	117	115	28	15,5	13
RCSKY40-VA	GEH80-CSK	SUC208	0,93	40	121	82	110	27	14,5	12
RCSTKY40-VA	GEH80-CSTK	SUC208	0,93	40	156	117	115	28	15,5	13

¹⁾ Befestigungsschrauben nach DIN EN ISO 4762 sind nicht Teil des Lieferumfangs.
Maximales Anziehdrehmoment $M_A = 50$ Nm beachten.

²⁾ Anziehdrehmoment für Gewindestifte, siehe Tabelle, Seite 130.

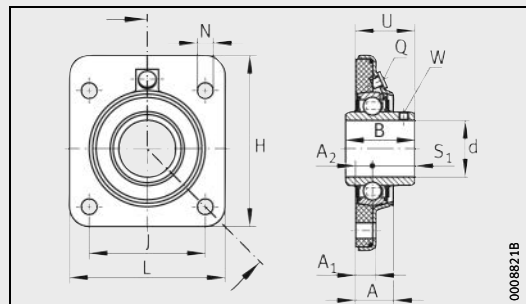


RCSTKY..-VA



PCSK

N	B	B ₁	U	S ₁	Q	d ₃ max.	W	Schlüssel- weite ²⁾	Tragfähigkeit Gehäuse C _{0rG} N	Tragzahlen		Ermüdungs- grenz- belastung C _{ur} N
										dyn. C _r N	stat. C _{0r} N	
11	-	42,1	42,1	31,05	Rp ^{1/8}	44	4	10 000	34 500	19 800	1 010	
11	-	42,1	44	31,05	Rp ^{1/8}	44	4	6 000	34 500	19 800	1 010	
11	-	43,8	44,8	32,8	Rp ^{1/8}	58	5	10 000	34 500	19 800	1 010	
11	-	43,8	45,8	32,8	Rp ^{1/8}	58	5	6 000	34 500	19 800	1 010	
11	49,2	-	42,2	30,2	Rp ^{1/8}	-	4	10 000	31 500	18 900	910	
11	49,2	-	43,2	30,2	Rp ^{1/8}	-	4	6 000	31 500	18 900	910	



RCSKY..-VA



Produktübersicht **Spanngehäuseeinheiten für Ventilatoren**

Hängelager
Spanngehäuseeinheit

PGVE..-XL, RGVE..-XL, RGVEA..-XL



00044F65

Spanngehäuseeinheiten für Ventilatoren

Merkmale

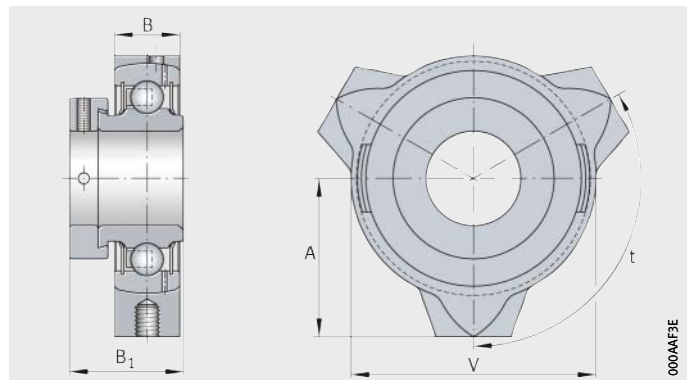
Die einteiligen Spanngehäuseeinheiten PGVE..-XL, RGVE..-XL, RGVEA..-XL für Ventilatoren sind Hängelager mit Gehäusen aus Grauguss. Sie haben drei Befestigungsbohrungen mit einer Teilung von $t = 120^\circ$, Bild 1. Die Schmierung erfolgt über einen handelsüblichen Schmiernippel nach DIN 71412.

Die Befestigung erfolgt mit Exzentersternring, Gewindestiften, Spannhülse oder Mitnehmernut, siehe Tabellen. Die Außenring-Mantelfläche ist sphärisch. In Verbindung mit einem auf die Bauform abgestimmten Gehäuse kompensieren die Einheiten mögliche Fluchtungsfehler der Welle.

$t = 120^\circ$

Bild 1
Spanngehäuseeinheit
als Hängelager für Ventilatoren

Kombinationsmöglichkeiten


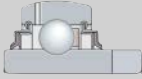
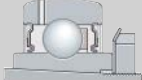

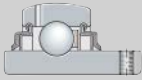


Spannlager		Spanngehäuse	
Kurzzzeichen		GVE	
Wellendurchmesser d			
GRAE..-XL-NPP-B 12 mm – 60 mm		PGVE..-XL auf Anfrage	
GE..-XL-KRR-B 17 mm – 120 mm		RGVE..-XL auf Anfrage	
GE..-XL-KTT-B 20 mm – 80 mm		TGVE..-XL auf Anfrage	
GE..-XL-KLL-B 20 mm – 50 mm		LGVE..-XL auf Anfrage	



Spanngehäuseeinheiten für Ventilatoren

Kombinationsmöglichkeiten (Fortsetzung)

Spannlager	Spanngehäuse  0004AF5B
Kurzeichen Wellendurchmesser d	GVE
GLE..-XL-KRR-B 20 mm – 70 mm 	RGVEL..-XL auf Anfrage
GSH..-XL-2RSR-B 20 mm – 50 mm 	RGVEA..-XL auf Anfrage
GAY..-XL-NPP-B 12 mm – 60 mm 	PGVEY..-XL auf Anfrage
GYE..-XL-KRR-B 12 mm – 90 mm 	RGVEY..-XL auf Anfrage



FAG



Montage und Instandhaltung



Montage und Instandhaltung

	Seite
Merkmale	
Produkte und Services	589
Industrial Aftermarket	590
Vertriebspartner	590
Mounting Toolbox, Montage leicht gemacht	591
Produktübersicht	
Montage	592
Merkmale	
Montage	593
Montagedienstleistungen	593
Haken- und Zapfenschlüssel	594
Produktübersicht	
Schmierung	596
Merkmale	
Schmierung	597
Dienstleistungen	597
Schmierstoffe	597
Schmiergeräte	598

Produkte und Services

Merkmale

Im Rahmen des Industrieservices bietet Schaeffler hochwertige Produkte, Dienstleistungen und Schulungen an, *Bild 1*.

Angebotsspektrum

Dieses Kapitel gibt eine Übersicht über das Angebotsspektrum:

- Montage
- Schmierung
- Zustandsüberwachung
- Wiederaufbereitung.

Die Mitarbeiter von Schaeffler helfen Ihnen gerne weltweit, die richtigen Produkte, Dienstleistungen und Schulungen auszuwählen, *Bild 1*.



Bild 1
Angebotsspektrum



Produkte und Services

Industrial Aftermarket

Der Schaeffler Industrial Aftermarket (IAM) verantwortet das Ersatzteil- und Servicegeschäft für Endkunden und Vertriebspartner in allen wichtigen Industriesektoren. Mit innovativen Lösungen, Produkten und Dienstleistungen rund um Wälz- und Gleitlager bietet der Servicebereich des Schaeffler Industrial Aftermarket ein umfangreiches Portfolio an, das alle Lebenszyklusphasen des Lagers abdeckt und die Gesamtkosten (TCO) berücksichtigt.

Ziel ist, den Kunden zu helfen, Instandhaltungskosten einzusparen, die Anlagenverfügbarkeit zu optimieren und unvorhergesehene Maschinenstillstände zu vermeiden. Der Bereich Schaeffler Industrial Aftermarket bietet jedem Kunden ein individuelles Lösungskonzept an.

Schaeffler verfügt rund um den Globus über Kompetenzzentren. Deshalb ist es möglich, Kunden weltweit professionell und schnell mit Produkten, Dienstleistungen und Schulungen zu versorgen. Alle Servicemitarbeiter durchlaufen ein umfangreiches Schulungsprogramm und werden durch offiziell zertifizierte Spezialisten regelmäßig auditiert. So wird sichergestellt, dass Dienstleistungen auf der ganzen Welt einem gleich hohen Qualitätsstandard entsprechen.

Vertriebspartner

Um das Ziel zu erreichen, haben wir ein Netzwerk aus Schaeffler-Vertriebspartnern geschaffen. Das Netzwerk ermöglicht die Betreuung aller Endkunden weltweit mit gleich hoher Kompetenz und ist somit die optimale Versorgungsstrategie.

Unter www.schaeffler.de/sales finden Sie die Adressen aller von Schaeffler zertifizierten Vertriebspartner.

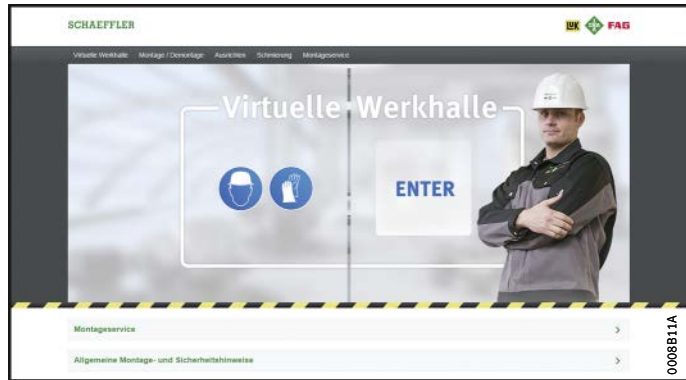
Mounting Toolbox, Montage leicht gemacht

Die Schaeffler Mounting Toolbox, *Bild 2*, bündelt wertvolles Wissen rund um die Montage und Demontage. In einzelnen Videosequenzen zeigen die Service-Experten Schritt für Schritt, worauf beim fachgerechten Montieren, aber auch Schmieren und Ausrichten zu achten ist.

Eine virtuelle Werkhalle dient als Oberfläche und bietet dem Anwender eine einfache und schnelle Navigation. Mit nur wenigen Mausclicks ist sowohl ein Überblick über die Werkzeuge und das Zubehör als auch die Auswahl der einzelnen Videosequenzen möglich. Ein Internetzugang genügt, um die virtuelle Werkhalle zu betreten und den Schaeffler-Monteuren über die Schulter zu schauen.

<http://mtb.schaeffler.de>

Bild 2
Mounting Toolbox



Produktübersicht Montage

Haken- und Zapfenschlüssel Hakenschlüssel

LOCKNUT-HOOK



LOCKNUT-HOOK-KM0-16-SET



Gelenk-Hakenschlüssel Gelenk-Zapfenschlüssel

LOCKNUT-FLEXIHOOK



LOCKNUT-FLEXIPIN



Montage

Merkmale

Die Industrieservice-Experten von Schaeffler bieten Montageleistungen für Wälz- und Gleitlager branchenübergreifend an. Tiefes Wissen und viel Erfahrung bestehen für alle Branchen.

Die Monteure aus dem Bereich Industrieservice sind ausgebildete Fachleute, die zuverlässig, schnell und kompetent helfen.

Die Dienstleistungen werden bei Ihnen vor Ort oder in der Werkstatt von Schaeffler erbracht.

Die mechanischen Werkzeuge sind ausgelegt für die Montage und Demontage von Lagern. Die Montagekräfte werden durch Formschluss übertragen.

Weitere Informationen

- Ausführliche Informationen zu mechanischen Werkzeugen, siehe Katalog IS 1, Montage und Instandhaltung von Wälzlagern.

Montagedienstleistungen

Die Montagedienstleistungen, *Bild 1*, umfassen:

- Einbau und Ausbau von Lagern aller Art
- Abnahmekontrolle der Gegenstücke (Wellen und Gehäuse)
- Vermessen und Fertigungskontrolle von kegeligen Wellensitzen mit Bereitstellung der benötigten Messmittel
- Wartung und Inspektion von Lagerungen
- Unterstützung für optimale Montagevorgänge
- Einsatz von modernen Montagewerkzeugen, zum Beispiel Anwärmen mittels flexibler Mittelfrequenztechnik
- Auslegung und Herstellung von Sonderwerkzeugen.



Bild 1
Montagedienstleistung

Vorteile

Folgende Vorteile resultieren aus den Montagedienstleistungen:

- Verlängerung der Lagerlebensdauer
- Erhebliche Kostenreduzierung
- Weniger ungeplante Stillstände
- Gesteigerte Anlagenverfügbarkeit
- Korrekter Umgang mit Wälzlagern.

Weitere Informationen

- Anfragen:
Tel. +49 9721 91-3142, Fax +49 9721 91-3639.



Montage

Haken- und Zapfenschlüssel

Mit solchen Schlüsseln lassen sich kleine Lager auf Wellensitze, auf Spann- oder Abziehhülsen montieren oder demontieren. Außer den Größen, die an dieser Stelle genannt werden, gibt es weitere Größen auf Anfrage.

Hakenschlüssel

Mit dem Hakenschlüssel LOCKNUT-HOOK können außer Lagern auch Abziehhülsen mit Hilfe von Abdrückmuttern demontiert werden.

Hakenschlüssel gibt es in Größen passend zu Nutmuttern KM0 bis KM40, geeignet für Durchmesser von 16 mm bis 245 mm.

Bestellbeispiel
Bestellbezeichnung

Hakenschlüssel, passend zu Nutmuttern KM18, KM19 und KM20

LOCKNUT-HOOK-KM18-20

Die Hakenschlüssel sind auch als Set bestellbar. Das Set besteht aus zehn Hakenschlüsseln der Größen KM0 bis KM16 in einer Rolltasche und ist für Durchmesser von 16 mm bis 100 mm geeignet.

Bestellbeispiel
Bestellbezeichnung

Zehn Hakenschlüssel im Set

LOCKNUT-HOOK-KM0-16-SET

Gelenk-Hakenschlüssel

Das Gelenk ermöglicht es, mit einem Hakenschlüssel LOCKNUT-FLEXIHOOK verschiedene Nutmuttergrößen zu montieren und zu demontieren.

Gelenk-Hakenschlüssel gibt es in Größen passend zu Nutmuttern KM1 bis KM36, geeignet für Durchmesser von 20 mm bis 230 mm.

Bestellbeispiel
Bestellbezeichnung

Gelenk-Hakenschlüssel, passend zu Nutmuttern KM14 bis KM24

LOCKNUT-FLEXIHOOK-KM14-24

Gelenk-Zapfenschlüssel

Der Gelenk-Zapfenschlüssel LOCKNUT-FLEXIPIN wird in radial angeordnete Bohrungen in der Mutter eingehakt.

Gelenk-Zapfenschlüssel gibt es in Größen passend zu Nutmuttern AM15 bis AM90, geeignet für Durchmesser von 35 mm bis 155 mm.

Bestellbeispiel
Bestellbezeichnung

Gelenk-Zapfenschlüssel, passend zu Präzisionsnutmuttern AM35 bis AM60

LOCKNUT-FLEXIPIN-AM35-60

Weitere Informationen

- Ausführliche Informationen, siehe TPI 216, FAG-Werkzeuge zum mechanischen Einbau und Ausbau von Wälzlagern
- Anfragen:
industrial-services@schaeffler.com, +49 2407 9149-66.



Produktübersicht Schmierung

Arcanol-Fette

ARCANOL



Schmierstoffgeber

CONCEPT2



Schmiersystem

CONCEPT8



Schmierung

Merkmale In mehr als der Hälfte aller Fälle ist unzureichende Schmierung die Ursache für einen ungeplanten Maschinenstillstand. Durch geeignete Fette für unterschiedliche Betriebs- und Umgebungsbedingungen sowie das Festlegen und Einhalten von Schmierfristen und -mengen wird die Lebensdauer schwenkender, rotierender und linear bewegender Maschinenelemente deutlich verlängert.

Dienstleistungen Die Dienstleistungen rund um das Schmieren umfassen:

- Auswahl der Schmierstoffe und Schmier-systeme
- Erarbeitung von Schmier- und Wartungsplänen
- Schmierstellenmanagement
- Schmierstoffberatung
- Schmierstoffuntersuchungen und -prüfungen.

Vorteile Der Schaeffler-Schmier-service hilft:

- Ausfällen an schwenkenden, rotierenden und linear bewegenden Bauteilen vorzubeugen
- Die Produktivität zu steigern
- Kosten für die Schmierung zu senken.

Schmierstoffe Eine umfangreiche Auswahl an hochwertigen Arcanol-Fetten steht zur Verfügung. Für den Einsatz in Spannlagern wurden mehrere Fette geprüft und ausgewählt, siehe Tabelle. Zur Auswahlberatung bitte beim Ingenieurdienst von Schaeffler rückfragen.

Fettempfehlung für Spannlager

Kurzzeichen	Verdicker	Grundölviskosität bei +40 °C mm ² /s	Konsistenz NLGI	Gebrauchstemperatur °C	
				von	bis
MULTIPOP	Lithiumseife	≧ ISO VG 68	2	-40	+140
MULTI2	Lithiumseife	≧ ISO VG 68	2	-30	+120
MULTI3	Lithiumseife	≧ ISO VG 68	3	-30	+120
TEMP90	Mischverdicker	≧ ISO VG 100	2	-30	+140
TEMP110	Lithiumkomplex	≧ ISO VG 68	2 – 3	-40	+160
TEMP120	Polyharnstoff	≧ ISO VG 460	2	-30	+180
TEMP200	PTFE	≧ ISO VG 220 – 460	2	-30	+250
FOOD2	Aluminiumkomplex	≧ ISO VG 100	2	-30	+120



Schmierung

Schmiergeräte

Wälzlager werden von Schmierstoffgebern und Schmiersystemen automatisch mit der richtigen Menge Schmierstoff versorgt. Das beugt der häufigsten Ausfallursache von Wälzlagern vor: unzureichende oder falsche Schmierung. Etwa 90% der Lager werden mit Fett geschmiert. Durch Nachschmieren mit der richtigen Fettmenge in den passenden Intervallen wird die Standzeit der Lager deutlich verlängert.

Für manuelles Nachschmieren eignen sich Fettpressen.

Weitere Informationen

■ Informationen zu Produkten der Schmierstoffversorgung, siehe Katalog IS 1, Montage und Instandhaltung von Wälzlagern.

Automatische Nachschmiergeräte

Mit automatischen Nachschmiergeräten wird frischer Schmierstoff in abgestimmter Menge zum richtigen Zeitpunkt an die Kontaktstellen des Wälzlagers gefördert.

Die Geräte halten die Schmier- und Wartungsintervalle ein und vermeiden eine Unter- oder Überversorgung mit Fett. Die Stillstandszeiten der Anlage werden kürzer, die Instandhaltungskosten geringer.

Die Nachschmiergeräte werden auf die Lagerstelle abgestimmt. Sie sind vielseitig einsetzbar, zum Beispiel bei E-Motoren, Getrieben, Pumpen, Verdichtern und Gebläsen, in Linearsystemen, Förderanlagen oder Werkzeugmaschinen.

Schmierstoffgeber CONCEPT2

Dieser Schmierstoffgeber der Schutzklasse IP54 ist sehr kompakt gebaut. Je nach Ausführung hat er einen oder zwei Pumpenkörper, die getrennt voneinander angesteuert werden können. So kann er eine oder zwei Schmierstellen mit Schmierstoff versorgen. LC-Einheiten sind in der Größe 250 cm³ erhältlich. Der Schmierstoffgeber wird entweder von einer Batterie oder über ein Netzteil mit Spannung versorgt, siehe Tabelle, Seite 599. Er kann autark arbeiten oder optional von einer externen Steuerung geregelt werden.

- Vorteile** Die Vorteile des Schmierstoffgebers sind:
- Leichte Bedienbarkeit und gute Übersicht
 - Versorgung von bis zu zwei Schmierstellen
 - Unterschiedliche Schmierintervalle für jede Schmierstelle einstellbar
 - Temperaturunabhängige Versorgung mit eingestellter Schmierstoffmenge
 - Gegendruckmessung bis zur Schmierstelle
 - Zuverlässige Kolbenpumpe als Förderpumpe
 - Niedrige laufende Instandhaltungskosten
 - Günstiges Preis-Leistungs-Verhältnis
 - Einsatztemperatur von –20 °C bis +70 °C
 - Batterie- oder Netzbetrieb (DC 24 V) möglich
 - Druckaufbau bis 50 bar (Netzbetrieb) oder bis 30 bar (Batteriebetrieb)
 - Differenzierte Alarmmeldungen
 - Einfache Kopplung mit Maschinenbetrieb möglich
 - Über externe Steuerung regelbar.

**Lieferbare Schmierstoffgeber
CONCEPT2**

Kurzzeichen	Ausführung
CONCEPT2-1P	Batterieversion mit einem Auslass
CONCEPT2-2P	Batterieversion mit zwei Auslässen
CONCEPT2-1P-24VDC	24-V-Version mit einem Auslass
CONCEPT2-2P-24VDC	24-V-Version mit zwei Auslässen

Lieferbare LC-Einheiten

Kurzzeichen	
ARCALUB-C2.LC250-MULTITOP	ARCALUB-C2.LC250-TEMP90
ARCALUB-C2.LC250-MULTI2	ARCALUB-C2.LC250-TEMP110
ARCALUB-C2.LC250-LOAD150	ARCALUB-C2.LC250-TEMP120
ARCALUB-C2.LC250-LOAD220	ARCALUB-C2.LC250-TEMP200
ARCALUB-C2.LC250-LOAD400	ARCALUB-C2.LC250-SPEED2,6
ARCALUB-C2.LC250-LOAD460	ARCALUB-C2.LC250-MOTION2
ARCALUB-C2.LC250-LOAD1000	ARCALUB-C2.LC250-FOOD2
–	ARCALUB-C2.LC250-CLEAN-M

Weitere Informationen Auf Anfrage sind LC-Einheiten auch mit anderen Fetten lieferbar.



Schmierung

Schmiersystem CONCEPT8

Dieses Einzel- und Mehrpunkt-Schmiersystem bietet eine hohe Variabilität. Je nach Ausführung hat es einen, zwei, drei oder vier Pumpenkörper, die getrennt voneinander angesteuert werden können. Jeder Pumpenkörper hat zwei Auslässe und somit können bis zu acht Schmierstellen flexibel mit nur einem Schmiersystem mit der jeweils erforderlichen Schmiermenge im korrekten Schmierintervall versorgt werden.

Das Schmiersystem CONCEPT8 ist für unterschiedlichste Einsatzbedingungen geeignet. Ausführungen für Linearsysteme, den Einsatz von Ölen als Schmierstoff oder mit interner Heizung sind außerdem erhältlich, siehe Tabelle Lieferbare Schmiersysteme, Seite 601. Schmierstoffkartuschen (LC-Einheiten) versorgen das Gerät mit Schmierstoff, siehe Tabelle Lieferbare LC-Einheiten, Seite 601. LC-Einheiten sind in der Größe 800 cm³ erhältlich.

Das Schmiersystem wird von einem Netzteil mit Spannung versorgt. Die Kopplung mit dem Maschinenbetrieb ist möglich. Werden die Spannungsversorgung von Maschine und Schmiersystem gekoppelt, dann ist das Nachschmierintervall immer betriebsstundenabhängig.

Vorteile

Die Vorteile des Schmiersystems sind:

- Leichte Bedienbarkeit und gute Übersicht
- Geeignet für Öl und Fett bis NLGI 3
- Versorgung von bis zu acht Schmierstellen
- Temperaturunabhängige Versorgung mit eingestellter Schmierstoffmenge
- Gegendruckmessung bis zur Schmierstelle
- Zuverlässige Kolbenpumpe als Förderpumpe
- Günstiges Preis-Leistungs-Verhältnis
- Einsatztemperatur von -20 °C bis +70 °C
- Für jeden Pumpenkörper individuelle Schmierintervalle und Schmierstoffmengen einstellbar
- Niedrige Betriebsspannung von DC 24 V
- Druckaufbau bis 70 bar
- Differenzierte Alarmmeldungen
- Einfach Kopplung mit Maschinenbetrieb möglich
- Über externe Steuerung regelbar.

**Lieferbare Schmiersysteme
CONCEPT8**

Kurzzzeichen	
CONCEPT8-1P	CONCEPT8-1P-CC
CONCEPT8-2P	CONCEPT8-2P-CC
CONCEPT8-3P	CONCEPT8-3P-CC
CONCEPT8-4P	CONCEPT8-4P-CC
CONCEPT8-1P-LIN	CONCEPT8-1P-OIL
CONCEPT8-2P-LIN	CONCEPT8-2P-OIL
CONCEPT8-3P-LIN	CONCEPT8-3P-OIL
CONCEPT8-4P-LIN	CONCEPT8-4P-OIL

LIN = für Linearanwendungen
 CC = mit interner Heizung
 OIL = Ölversion

Lieferbare LC-Einheiten

Kurzzzeichen	
ARCALUB-C8.LC800-MULTITOP	ARCALUB-C8.LC800-TEMP90
ARCALUB-C8.LC800-MULTI2	ARCALUB-C8.LC800-TEMP110
ARCALUB-C8.LC800-MULTI3	ARCALUB-C8.LC800-TEMP120
ARCALUB-C8.LC800-LOAD150	ARCALUB-C8.LC800-TEMP200
ARCALUB-C8.LC800-LOAD220	ARCALUB-C8.LC800-SPEED2,6
ARCALUB-C8.LC800-LOAD400	ARCALUB-C8.LC800-VIB3
ARCALUB-C8.LC800-LOAD460	ARCALUB-C8.LC800-MOTION2
ARCALUB-C8.LC800-LOAD1000	ARCALUB-C8.LC800-FOOD2
-	ARCALUB-C8.LC800-CLEAN-M

Weitere Informationen

- Auf Anfrage sind LC-Einheiten auch mit anderen Fetten oder mit Ölen lieferbar
- Weiteres Zubehör auf Anfrage lieferbar
- Anfragen:
industrial-services@schaeffler.com, +49 2407 9149-66.



Schmierung

Fetthebelpresse

Mit der Fetthebelpresse, siehe Tabelle, können Spannlager über Schmiernippel manuell nachgeschmiert werden.

Der Behälter der Fetthebelpresse kann mit 500 g loseem Schmierfett oder mit einer 400-g-Kartusche gefüllt werden. Die Kartusche muss DIN 1284 entsprechen (Durchmesser 53,5 mm, Länge 235 mm).

Die Fetthebelpresse wird über einen Panzerschlauch an den Schmiernippel angeschlossen. Der Panzerschlauch muss separat bestellt werden, siehe Tabelle.

Lieferbare Fetthebelpressen

Kurzzeichen	Maximaler Förderdruck bar	Fördermenge je Hub cm ³
ARCA-GREASE-GUN	800	2

Lieferbare Panzerschläuche

Kurzzeichen	Länge mm	Anschluss
ARCA-GREASE-GUN.HOOK-ON-HOSE	300	zylindrische Schmiernippel mit Kopf 16 mm nach DIN 3404
ARCA-GREASE-GUN.HOSE	300	Kegelschmiernippel nach DIN 71412

Adressen

Deutschland Schaeffler Technologies AG & Co. KG
Industriestraße 1–3
91074 Herzogenaurach
Tel. +(49) (0) 91 32 / 82 0
Fax +(49) (0) 91 32 / 82 49 50
info.de@schaeffler.com

Schaeffler Technologies AG & Co. KG
Georg-Schäfer-Straße 30
97421 Schweinfurt
Tel. +(49) (0) (9721) 91-0
Fax +(49) (0) (9721) 91-3435
faginfo@schaeffler.com

Österreich Schaeffler Austria GmbH
Ferdinand-Pözl-Straße 2
2560 Berndorf-St. Veit
Tel. +(43) 2672 202-0
Fax +(43) 2672 202-1003
info.at@schaeffler.com

Schweiz Schaeffler Schweiz GmbH
Badstrasse 14
8590 Romanshorn
Tel. +(41) (0) 71 / 4 66 66 66
Fax +(41) (0) 71 / 4 66 63 33
info.ch@schaeffler.com



Adressen

Ingenieur- büros Deutschland

IB Nürnberg
Industriestraße 1–3
91074 Herzogenaurach
Tel. +(49) (0) 91 32 / 82 20 18
Fax +(49) (0) 91 32 / 82 49 30
IB.Nuernberg@schaeffler.com

IB München
Lackerbauerstraße 28
81241 München
Tel. +(49) (0) 89 / 89 60 74 17
IB.Muenchen@schaeffler.com

IB Stuttgart
Untere Waldplätze 32
70569 Stuttgart
Tel. +(49) (0) 7 11 / 6 87 87 51
Fax +(49) (0) 7 11 / 6 87 87 10
IB.Stuttgart@schaeffler.com

IB Offenbach
Gutenbergstraße 13
63110 Rodgau
Tel. +(49) (0) 61 06 / 85 06 41
Fax +(49) (0) 61 06 / 85 06 49
IB.Offenbach@schaeffler.com

IB Rhein-Ruhr-Süd
Mettmanner Straße 79
42115 Wuppertal
Tel. +(49) (0) 2 02 / 2 93 28 59
Fax +(49) (0) 91 32 / 82 45 96 03
IB.Rhein-Ruhr-Sued@schaeffler.com

IB Bielefeld
Gottlieb-Daimler-Straße 2 – 4
33803 Steinhagen
Tel. +(49) (0) 52 04 / 99 95 00
Fax +(49) (0) 52 04 / 99 95 01
IB.Bielefeld@schaeffler.com

IB Hannover
Hildesheimer Straße 284
30519 Hannover
Tel. +(49) (0) 5 11 / 98 46 99 17
IB.Hannover@schaeffler.com

IB Hamburg
Pascalkehre 13
25451 Quickborn
Tel. +(49) (0) 41 06 / 7 30 83
Fax +(49) (0) 41 06 / 7 19 77
IB.Hamburg@schaeffler.com

IB Berlin
Cunostraße 64
14193 Berlin
Tel. +(49) (0) 30 / 8 26 40 51
Fax +(49) (0) 30 / 8 26 64 60
IB.Berlin@schaeffler.com

IB Chemnitz
Oberfrohaer Straße 62
09117 Chemnitz
Tel. +(49) (0) 3 71 / 8 42 72 13
Fax +(49) (0) 3 71 / 8 42 72 15
IB.Chemnitz@schaeffler.com



**Schaeffler Technologies
AG & Co. KG**

Industriestraße 1 – 3
91074 Herzogenaurach
Deutschland
Internet www.ina.de
E-Mail info.de@schaeffler.com

In Deutschland:

Telefon 0180 5003872
Telefax 0180 5003873

Aus anderen Ländern:

Telefon +49 9132 82-0
Telefax +49 9132 82-4950



**Schaeffler Technologies
AG & Co. KG**

Georg-Schäfer-Straße 30
97421 Schweinfurt
Deutschland
Internet www.fag.de
E-Mail faginfo@schaeffler.com

In Deutschland:

Telefon 0180 5003872
Telefax 0180 5003873

Aus anderen Ländern:

Telefon +49 9721 91-0
Telefax +49 9721 91-3435

