

# ProLink Schwingungsmodul

## Anschlussübersicht

### 1 Allgemeine Sicherheitsbestimmungen

- Lesen Sie dieses Dokument vor Inbetriebnahme des Schaeffler ProLink Geräts sorgfältig durch. Bewahren Sie es während der gesamten Betriebsdauer des Geräts auf.
- Halten Sie sich an die Bedienungsanleitung sowie die technischen Daten. Andernfalls kann es zu Personen- oder Sachschäden kommen.
- Das Gerät muss für die geplanten Anwendungen sowie für die Umgebungsbedingungen uneingeschränkt geeignet sein.
- Verwenden Sie das Gerät nur entsprechend seinem bestimmungsgemäßen Gebrauch (vgl. Funktionen).
- Der Hersteller übernimmt keine Haftung und Gewährleistung für Folgen, die durch unsachgemäßen Gebrauch des Geräts verursacht wurden.
- Das Gerät muss von qualifizierten, autorisierten Fachkräften installiert und elektrisch angeschlossen, eingerichtet, betrieben und gewartet werden.
- Schützen Sie Geräteeinheiten und Kabel vor Beschädigungen.

### 2 Funktionen

Das ProLink Schwingungsmodul verfügt über 4 Analogeingänge, 2 digitale Eingänge und 4 Schaltausgänge. Die Messdaten werden über die Schnittstelle der internen ProLink Kommunikation zum Prozessormodul übertragen.



#### Elektrostatische Entladung

Das Gerät enthält Komponenten, die durch elektrostatische Entladung beschädigt oder zerstört werden können. Um elektrostatische Aufladung sicher abzuleiten, müssen Sie das Gerät an einer geerdeten Hutschiene betreiben.

Beachten Sie beim Umgang mit dem Gerät die notwendigen Sicherheitsvorkehrungen gegen elektrostatische Entladung (ESD) gemäß EN 61340-5-1 und IEC 61340-5-1.



#### Kontaktspannungen und Umgebungseinflüsse

Montieren Sie das Gerät in einem Schaltschrank, um es vor gefährlichen Kontaktspannungen und Umgebungseinflüssen zu schützen. Die Installation des Schaltschranks muss den örtlichen und nationalen Bestimmungen entsprechen.

### 3 Gerät installieren

1. Stellen Sie sicher, dass das Gerät spannungsfrei ist.
2. Montieren Sie das Gerät in einem Schaltschrank senkrecht an einer 35 mm DIN Hutschiene.
3. Lassen Sie ausreichend Abstand zwischen Gerät und Schaltschrankoberseite bzw. -unterseite, um gute Lüftung zu gewährleisten.

### 4 Spannungsversorgung anschließen



#### Elektrischer Anschluss

Das Gerät muss von einer Elektrofachkraft angeschlossen werden. Die örtlichen und nationalen Bestimmungen zur Installation von elektrischen Geräten müssen eingehalten werden.

1. Verbinden Sie das Gleichspannungsnetzteil mit dem Spannungsversorgungsanschluss.
2. Verbinden Sie den Spannungsversorgungsanschluss des Geräts mit dem des nächsten Moduls.

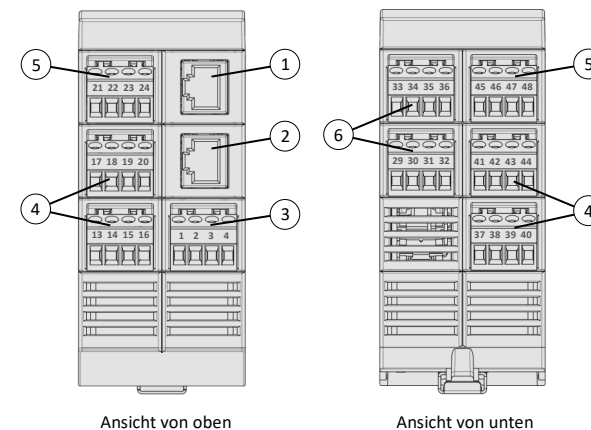
Bitte beachten Sie die maximale Leitungslänge von 3 Metern. Vergleichen Sie dazu die Illustrationen unter **Anschlüsse und Verkabelung**.

### 5 Module verbinden

1. Nutzen Sie das mitgelieferte Netzwerkkabel, um den RJ45-Anschluss des Prozessormoduls mit dem RJ45-Anschluss des ersten Schwingungsmoduls zu verbinden.
2. Verbinden Sie auf die gleiche Weise alle Module.

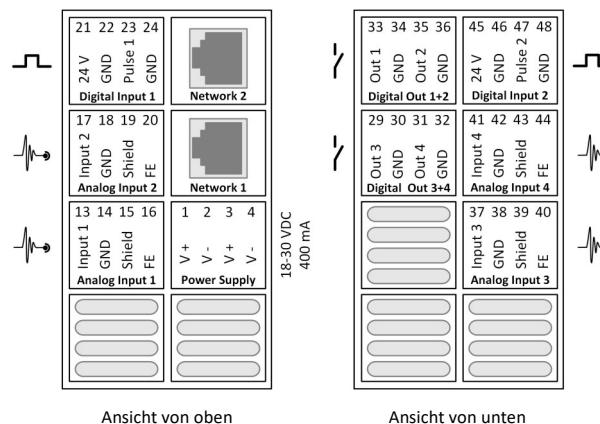
Vergleichen Sie dazu die Illustrationen unter **Anschlüsse und Verkabelung**.

### 6 Anschlüsse

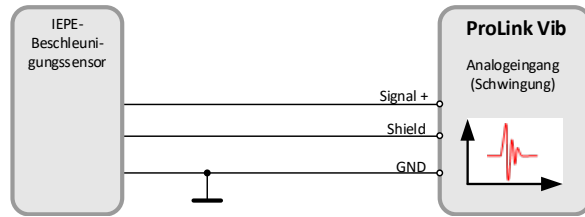


- (1) Ethernet 2 (interne ProLink Kommunikation)
- (2) Ethernet 1 (interne ProLink Kommunikation)
- (3) Anschluss für Spannungsversorgung
- (4) Analoge Eingänge 1 bis 4
- (5) Digitale Eingänge 1 bis 2
- (6) Digitale Schaltausgänge 1 bis 4

### 7 Verkabelung



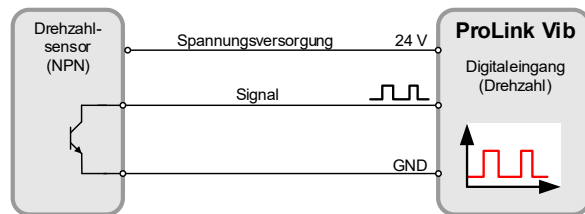
## 8 Beschleunigungssensor anschließen



	IEPE +	GND	GND	Shield FE
Analog In 1	13	14	15	16
Analog In 2	17	18	19	20
Analog In 3	37	38	39	40
Analog In 4	41	42	43	44

Aktivieren Sie in der Software Schaeffler SmartWeb den Sensortyp **IEPE** für jeden einzelnen Sensor.

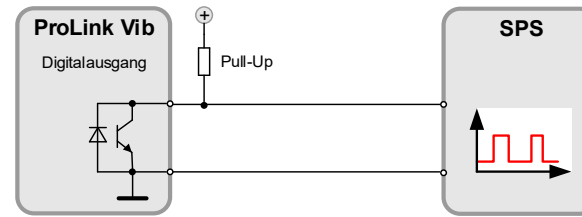
## 9 Drehzahlensor anschließen



	24 V	GND	Signal	GND
Digital In 1	21	22	23	24
Digital In 2	45	46	47	48

Max. Stromaufnahme pro Sensor: 25 mA bei 24 VDC  
Bitte verwenden Sie eine geschirmte Leitung.

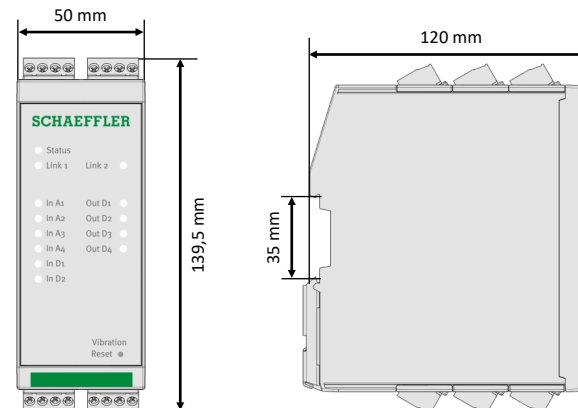
## 10 Schaltausgang anschließen



	Open Collector	GND
Digital Out 1	33	34
Digital Out 2	35	36
Digital Out 3	29	30
Digital Out 4	31	32

Max. Schaltstrom: 500 mA pro Ausgang  
Spannungsbereich: 5 - 30 VDC  
Bitte verwenden Sie eine geschirmte Leitung.

## 11 Abmessungen



## Weitere Informationen

Diese Anschlussübersicht enthält alle für Montage, Anschluss und Betrieb erforderlichen Informationen. Weitere Informationen zum Schaeffler ProLink Gerät oder der Schaeffler SmartWeb Software, finden Sie im gleichnamigen Handbuch. Die aktuelle Ausgabe der Handbücher steht zum Download bereit unter: [www.schaeffler.de/condition-monitoring/prolink](http://www.schaeffler.de/condition-monitoring/prolink)

Alle Angaben wurden sorgfältig erstellt und überprüft. Für eventuelle Fehler oder Unvollständigkeiten können wir jedoch keine Haftung übernehmen. Technische Änderungen behalten wir uns vor.

© Schaeffler Monitoring Services GmbH  
Version 1.2, Ausgabe: 2020, Juni  
Nachdruck, auch auszugsweise, nur mit unserer Genehmigung.

**Schaeffler Monitoring Services GmbH**  
Kaiserstraße 100  
52134 Herzogenrath  
Deutschland

Telefon: +49 2407 9149-66  
Telefax: +49 2407 9149-59  
Support: +49 2407 9149-99  
E-Mail: [support-is@schaeffler.com](mailto:support-is@schaeffler.com)  
Internet: [www.schaeffler.de/services](http://www.schaeffler.de/services)