

Produkte zur Instandhaltung



## FAG Top-Laser SMARTY2 FAG Top-Laser TRUMMY2

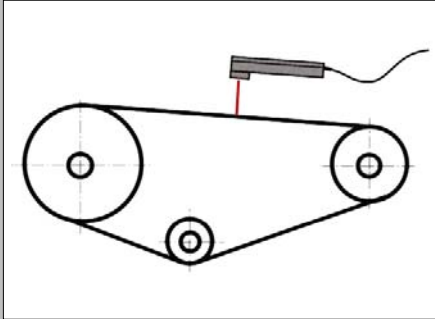
*Ein starkes Duo – zum Ausrichten und Spannen  
von Riemenantrieben*

**Mit neuen  
Features!**

Maximale Leistung und optimale Lebensdauer von Riemenantrieben hängen ab von der richtigen Ausrichtung und der optimalen Spannung

SMARTY2 und TRUMMY2 sind zwei Präzisionsinstrumente zur

- Vermeidung von Lagerschäden
- Verminderung von Laufgeräuschen
- Einsparung von Energie und Kosten



## Top-Laser TRUMMY2 und SMARTY2 finden Anwendung bei Riemenantrieben von:

- Ventilatoren
- Lüftern
- Förderanlagen
- Pumpen
- Kompressoren
- etc.

### Vorteile Top-Laser TRUMMY2

- **Optimales Messen und Einstellen der Riemen Spannung**
  - durch Anzeige aller relevanten Kenngrößen wahlweise in Frequenz (Hz) oder Kraft (N)
- **Auch an schwer zugänglichen Stellen einsetzbar**
  - durch die im Lieferumfang enthaltene Sonde mit Kabel
- **Neu: Einfaches Handling**
  - durch Messen mit einer Hand

### Vorteile Top-Laser SMARTY2

- **Präziser als herkömmliche Ausrichtmethoden**
  - durch komfortable Laserstrahljustierung
- **Neu: Genaue Ermittlung und Dokumentation der Maschinenausrichtung**
  - durch die Möglichkeit der digitalen Anzeige der Justierwerte in Echtzeit

### Weitere Vorteile

- Deutliche Reduzierung des Verschleißes der Antriebskomponenten
- Längere Laufzeit und höhere Zuverlässigkeit von Maschinen und Anlagen
- Geringere Energiekosten
- Höhere Wirtschaftlichkeit
- Einfache Handhabung und hohe Benutzerfreundlichkeit

*Für weitere Informationen zu FAG Instandhaltungsprodukten fordern Sie einfach unseren Katalog an!*



## Schaeffler KG

Georg-Schäfer-Straße 30  
 97421 Schweinfurt  
 Deutschland  
 Tel.: +49-(0)2407-914999  
 Fax: +49-(0)2407-914959  
 E-Mail: [info@fis-services.de](mailto:info@fis-services.de)  
[www.fis-services.de](http://www.fis-services.de)