



Kegelrollenlager in Zollabmessungen

ANSI/ABMA-Normen

Inhaltsverzeichnis

	Seite
Merkmale	
X-life.....	2
Sonstige Kegelrollenlager nach ANSI/ABMA	3
Belastbarkeit.....	3
Ausgleich von Winkelfehlern	4
Schmierung	4
Abdichtung.....	4
Temperaturbereich	5
Käfige.....	5
Vorsetzzeichen	5
Nachsetzzeichen	5
Konstruktions- und Sicherheitshinweise	
Radiale Mindestbelastung	6
Drehzahlen.....	6
Tragzahlen.....	6
Genauigkeit	
Kantenabstand	7
Toleranzen.....	7
Bestellbeispiel, Bestellbezeichnung	
.....	12
Maßtabellen	
Kegelrollenlager, einreihig, nach ANSI/ABMA	14

Kegelrollenlager in Zollabmessungen

- Merkmale** Kegelrollenlager bestehen aus massiven Außen- und Innenringen mit kegeligen Laufbahnen sowie Kegelrollen in einem Fensterkäfig. Die Einteilung und Bezeichnung der Kegelrollenlager in Zollabmessungen orientieren sich an:
- ANSI/ABMA 19.2:2013 (Vorsetzzeichen K und AK).
- Die Einteilung und Bezeichnung der Kegelrollenlager in metrischen Abmessungen orientieren sich an:
- ANSI/ABMA 19.1:2011 (Vorsetzzeichen KJ und AKJ).
- Hinweis** In dieser Beschreibung verwendete Abkürzungen von Normen:
- ANSI/ABMA:
American National Standards Institute/
American Bearing Manufacturers Association
 - ISO:
International Organization for Standardization.
- X-life** X-life ist das Gütesiegel für besonders leistungsfähige Produkte der Marken INA und FAG. Sie zeichnen sich durch höhere Lebens- und Gebrauchsdauer aus, resultierend aus höheren dynamischen Tragzahlen gegenüber dem bisherigen Standard. Die höhere Leistung resultiert aus dem Einsatz modernster Fertigungstechniken und verbesserten Innenkonstruktionen. Sie führen zu besseren und gleichmäßigeren Oberflächen und Kontaktflächen und damit zu einer optimierten Lastverteilung im Lager. Aus diesen technischen Detailverbesserungen ergibt sich eine Reihe von Vorteilen wie zum Beispiel:
- Bis zu 20% höhere dynamische Tragzahlen C_r
 - Eine höhere Laufgenauigkeit und Laufruhe
 - Ein reibungsärmerer, energieeffizienterer Lauf (Reibungsreduzierung bis 50%, bei steilkegeligen Kegelrollenlagern bis 75%)
 - Eine niedrigere Wärmeentwicklung im Lager
 - Höhere Grenzdrehzahlen
 - Ein geringerer Schmierstoffverbrauch und dadurch längere Wartungsintervalle, wenn nachgeschmiert wird
 - Eine messbar längere Gebrauchsdauer der Lager
 - Eine hohe Zuverlässigkeit und Betriebssicherheit
 - Niedrigere Gesamtbetriebskosten
 - Kompakt bauende, umweltfreundliche Lagerungen.
- Diese Vorteile verbessern die Gesamtwirtschaftlichkeit der Lagerstelle deutlich und erhöhen damit die Effizienz der Maschine und Anlage nachhaltig. X-life-Kegelrollenlager haben das Nachsetzzeichen XL im Kurzzeichen.

Sonstige Kegelrollenlager nach ANSI/ABMA

Zusätzlich zu den in den Maßtabellen genannten Lagern bietet Schaeffler eine Vielzahl weiterer Kegelrollenlager nach ANSI/ABMA an. Außerdem bietet Schaeffler für spezielle Anwendungen Lager als F- und Z-Nummern mit weitgehender Übereinstimmung zu ANSI/ABMA. Details zur Austauschbarkeit bitte bei Schaeffler anfragen.

Upgrade auf X-life-Performance ist möglich.

Weitere Informationen

- TPI 241, Kegelrollenlager in X-life-Ausführung
- Katalog HR 1, Wälzlager
- Katalog GL 1, Großlager.

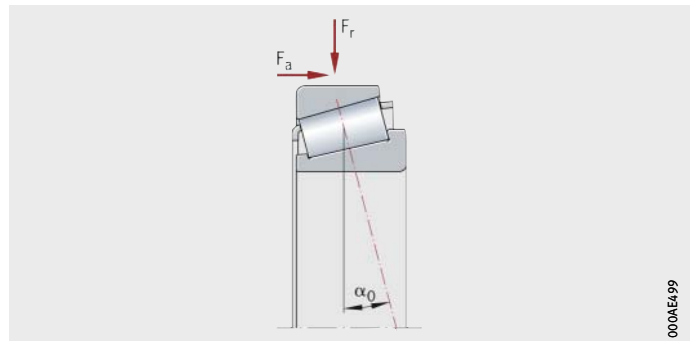
Belastbarkeit

Einreihige Kegelrollenlager nehmen hohe radiale und einseitig axiale Belastungen auf, *Bild 1*. Zur axialen Gegenführung ist jedoch immer ein zweites Lager notwendig, das spiegelbildlich angeordnet ist. Diese Lagerkombination wird dann in O- oder X-Anordnung montiert.

Die axiale Belastbarkeit der Lager hängt vom Nenndruckwinkel α_0 ab, *Bild 1*. Je größer dieser Winkel ist, desto stärker kann das Lager axial belastet werden. Die Größe des Druckwinkels, und damit die Belastbarkeit des Lagers, ist durch den Wert e in den Maßtabellen beschrieben.

F_r = Radiale Belastung
 F_a = Axiale Belastung
 α_0 = Nenndruckwinkel

Bild 1
Einreihiges Kegelrollenlager



Bei zwei Lagern gleicher Größe und Ausführung, die unmittelbar nebeneinander in O- oder X-Anordnung eingebaut sind, betragen die dynamische Tragzahl C_r , die statische Tragzahl C_{0r} und die Ermüdungsgrenzbelastung C_{ur} des Lagerpaares:

- $C_r = 1,715 \cdot C_r$ Einzellager
- $C_{0r} = 2 \cdot C_{0r}$ Einzellager
- $C_{ur} = 2 \cdot C_{ur}$ Einzellager

Produktdaten der Einzellager, siehe Maßtabellen.

Kegelrollenlager in Zollabmessungen

Zusammengepasste Lager

Zusammengepasste Kegelrollenlager nehmen höhere Radialkräfte als einreihige Kegelrollenlager auf. Bei X- und O-Anordnungen werden die Axialkräfte und Momentenbelastungen in beide Richtungen aufgenommen. Die Tandem-Anordnung kann die Axialkraft nur in eine Richtung aufnehmen.

Zusammengepasste Kegelrollenlager nach ANSI/ABMA auf Anfrage.

Weitere Informationen

■ TPI 245, Kegelrollenlager paarweise zusammengepasst.

Ausgleich von Winkelfehlern

Die modifizierte Linienberührung zwischen den Kegelrollen und Laufbahnen sorgt für eine optimale Spannungsverteilung an den Kontaktstellen und verhindert Spannungsüberhöhungen an den Kanten. Damit tolerieren die Lager gewisse Winkelfehler und nehmen Momentenbelastungen besser auf.

Zulässiger Winkelfehler



Ist das Belastungsverhältnis $P/C_{0r} \leq 0,2$, darf die Verkippung der Lagerringe zueinander maximal 4 Winkelminuten betragen! Voraussetzung dafür ist jedoch, dass die Lage der Wellen- und Gehäuseachse gleich bleibt (keine dynamischen Bewegungen)!

Liegen größere Belastungen oder Schiefstellungen oder dynamische Winkelfehler vor, bitte bei Schaeffler rückfragen!

Schmierung

Einreihige Kegelrollenlager sind nicht befettet. Diese Lager müssen mit Öl oder Fett geschmiert werden.

Werden Lager mit Kunststoffkäfig verwendet, ist sicherzustellen, dass beim Einsatz von Syntheseölen oder Schmierfetten auf Syntheseölbasis sowie bei Schmierstoffen mit einem hohen Anteil an EP-Zusätzen die Verträglichkeit des Schmierstoffs mit dem Käfigmaterial gegeben ist.

Gealtertes Öl und im Öl enthaltene Additive können bei höheren Temperaturen die Gebrauchsdauer der Kunststoffe beeinträchtigen. Vorgegebene Ölwechselfristen müssen deshalb unbedingt eingehalten werden.

Abdichtung

Einreihige Kegelrollenlager sind nicht abgedichtet.

Das heißt, die Abdichtung der Lagerstelle muss in der Anschlusskonstruktion erfolgen. Diese muss zuverlässig verhindern, dass:

- Feuchtigkeit und Verunreinigungen in das Lager gelangen
- Schmierstoff aus der Lagerstelle austritt.

Temperaturbereich

Die Betriebstemperatur der Lager ist begrenzt durch:

- Die Maßstabilität der Lagerringe und Kegelrollen
- Den Käfig
- Den Schmierstoff
- Die Dichtungen.

Mögliche Betriebstemperaturen für Kegelrollenlager, siehe Tabelle.

Zulässige Temperaturbereiche

D ≤ 220 mm		D > 220 mm	
von	bis	von	bis
-30 °C	+120 °C	-30 °C	+200 °C

Sind Temperaturen zu erwarten, die außerhalb der angegebenen Werte liegen, bitte bei Schaeffler rückfragen.

Käfige

Offene Kegelrollenlager haben Käfige aus Stahlblech. Auf Anfrage sind Kunststoffkäfige erhältlich.

Bei hohen Dauertemperaturen und Anwendungen mit schwierigen Betriebsbedingungen sollten Lager mit Stahlblechkäfig eingesetzt werden. Bestehen Unsicherheiten bezüglich der Käfigeignung, bitte bei Schaeffler rückfragen.

Vorsetzzeichen

Vorsetzzeichen der lieferbaren Ausführungen, siehe Tabelle.

Lieferbare Ausführungen

Vorsetzzeichen	Beschreibung
K	Schaeffler-Kegelrollenlager (Zollabmessungen)
AK	Schaeffler-Kegelrollenlager mit geänderter Innenkonstruktion (Zollabmessungen)
KJ	Schaeffler-Kegelrollenlager (metrische Abmessungen)
AKJ	Schaeffler-Kegelrollenlager mit geänderter Innenkonstruktion (metrische Abmessungen)

Nachsetzzeichen

Nachsetzzeichen der lieferbaren Ausführungen, siehe Tabelle.

Lieferbare Ausführungen

Nachsetzzeichen	Beschreibung	Ausführung
XL	X-life	–
A, C, S, X	Maßunterschiede bei Bohrung, Außendurchmesser, Breite oder Kantenabstand gegenüber Lager ohne Nachsetzzeichen nach ANSI/ABMA 19.2:2013 und ANSI/ABMA 19.1:2011	
P5	Lager in der Toleranzklasse 5 nach ISO 492:2014	Sonderausführung ¹⁾
Q3	Lager in der Toleranzklasse 3 nach ANSI/ABMA 19.2:2013	

¹⁾ Auf Anfrage und bei bestimmten Baureihen.

Kegelrollenlager in Zollabmessungen

Konstruktions- und Sicherheitshinweise Radiale Mindestbelastung

Damit zwischen den Kontaktpartnern kein Schlupf auftritt, müssen die Kegelrollenlager stets ausreichend hoch belastet sein. Erfahrungsgemäß ist dazu eine radiale Mindestbelastung in der Größenordnung von $P > C_{0r}/60$ erforderlich. In den meisten Fällen ist die Radiallast allerdings durch das Gewicht der gelagerten Teile und die äußeren Kräfte schon höher als die erforderliche Mindestbelastung.

Ist die radiale Mindestbelastung niedriger als oben angegeben, bitte bei Schaeffler rückfragen.

Drehzahlen

Die Grenzdrehzahl n_G ist die kinematisch zulässige Drehzahl des Lagers. Sie darf auch bei günstigen Einbau- und Betriebsbedingungen nicht ohne vorherige Rücksprache mit Schaeffler überschritten werden.

Tragzahlen

Die dynamische Tragfähigkeit wird beschrieben durch die dynamische Tragzahl C und die nominelle Lebensdauer. Das Maß für die dynamische Tragfähigkeit sind die dynamischen Tragzahlen. Die dynamischen Tragzahlen C für Schaeffler-Kegelrollenlager basieren auf ISO 281. Die nominelle Lebensdauer wird durch das Erreichen von 1 Million Umdrehungen bei einer Erlebenswahrscheinlichkeit von 90% einer genügend großen Menge gleicher Lager ausgedrückt, bevor erste Anzeichen einer Werkstoffermüdung auftreten.

Alle namhaften Wälzlagerhersteller folgen der ISO 281. Das ermöglicht dem Kunden einen transparenten Vergleich der Leistungsfähigkeit der Produkte.



In Nordamerika wird von manchen Wettbewerbern für Kegelrollenlager eine weitere Methode angewendet, die mit der Tragzahl C_{90} arbeitet! Als nominelle Lebensdauer wird dabei das Erreichen von 90 Millionen Umdrehungen anstatt von 1 Million Umdrehungen bei gleicher Ausfallwahrscheinlichkeit ausgedrückt! Die Berechnungsmethode für C_{90} mit ihrer Gewichtung der einzelnen Eingangsgrößen ist zur Methode nach ISO 281 unterschiedlich! Deshalb ist ein direkter Vergleich oder eine einfache Umrechnung der Tragzahlen C_{90} und C nach ISO 281 nicht möglich und irreführend!

In manchen Fällen wird auch die Tragzahl C_1 angegeben, die mit Hilfe eines einfachen Umrechnungsfaktors aus der Tragzahl C_{90} resultiert und einen Vergleich mit der Tragzahl C nach ISO 281 ermöglichen soll! Wegen dieser vereinfachten Umrechnung liegt die Tragzahl C_1 bei identischer Innengeometrie und somit identischen Berechnungsgrößen jedoch um etwa 10% bis 15% über der Tragzahl C ! Deshalb ist ein direkter Vergleich der Tragzahlen C und C_1 ebenso irreführend!

Genauigkeit Kantenabstände

Minimale Kantenabstände r_{\min} für Kegelrollenlager nach ANSI/ABMA entsprechen:

- ANSI/ABMA 19.2:2013 für Kegelrollenlager in Zollabmessungen
- ANSI/ABMA 19.1:2011 für Kegelrollenlager in metrischen Abmessungen.

Produktdaten der Einzellager, siehe Maßtabellen.

Toleranzen

Kegelrollenlager in Zollabmessungen werden serienmäßig nach nachfolgenden Tabellen gefertigt. Die darin enthaltenen Werte erfüllen die Forderungen der ANSI/ABMA 19.2:2013 und übertreffen diese zum Teil deutlich. Die Bohrungs- und Außendurchmesser haben Plus toleranzen.

Toleranzen des Innenrings, Toleranzen des Außenrings und Breiten toleranzen, siehe ab Seite 8.

Kegelrollenlager in metrischen Abmessungen haben Maß-, Lauf- und Breitentoleranzen der Toleranzklasse N nach ANSI/ABMA 19.1:2011 (entspricht der Toleranzklasse 6X nach ISO 492:2014). Die Bohrungs- und Außendurchmesser haben Minustoleranzen.

Toleranzen des Innenrings, Toleranzen des Außenrings und Breiten toleranzen, siehe ab Seite 10.

X-life-Lager erreichen im Vergleich zu Lagern ohne X-life-Eigenschaften nochmals verbesserte Rundlaufwerte t_{Kia} und t_{Kea} , außerdem eigene Planlaufwerte t_{Sia} , Bild 2, Seite 8.



Alle Kegelrollenlager nach ANSI/ABMA erfüllen die Toleranzvorgaben nach ANSI/ABMA 19.2:2013 oder ANSI/ABMA 19.1:2011 oder sind noch genauer toleriert!

Dadurch sind diese Lager mit Wettbewerbsprodukten austauschbar!

Kegelrollenlager in Zollabmessungen

Toleranzsymbole

U μm
 Oberes Grenzabmaß

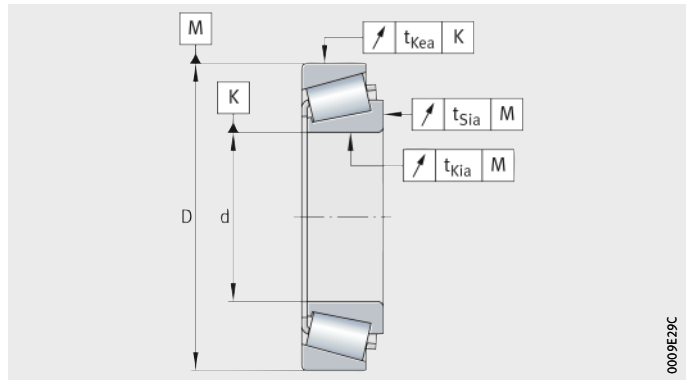
L μm
 Unteres Grenzabmaß

t_{Sia} μm
 Planlauf nach Schaeffler-Norm.

Weitere Toleranzsymbole siehe ANSI/ABMA 19.2:2013 oder ANSI/ABMA 19.1:2011.

D = Außendurchmesser
 d = Lagerbohrung

Bild 2
 Plan- und Rundlauf



Toleranzen des Innenrings, Lager in Zollabmessungen

Nenn Durchmesser der Bohrung		Abweichung der Bohrung		Rundlauf		Planlauf
d		$t_{\Delta dmp}$		nach Norm	X-life	X-life
mm		μm		t_{Kia}	t_{Kia}	t_{Sia}
über	bis	U	L	μm	μm	μm
				max.	max.	max.
10	18	+12	0	15	7	10
18	30	+12	0	18	8	13
30	50	+12	0	20	9	13
50	80	+12	0	25	10	15
80	120	+25	0	30	13	18
120	180	+25	0	35	19	20
180	250	+25	0	50	24	25
250	304,8	+25	0	50	28	28
304,8	315	+50	0	50	28	28
315	400	+50	0	50	33	35
400	500	+50	0	50	39	38
500	609,6	+50	0	50	45	43
609,6	800	+75	0	75	54	–

**Toleranzen des Außenrings,
Lager in Zollabmessungen**

Nennmaß des Außendurchmessers		Abweichung der Bohrung		Rundlauf	
D mm		$t_{\Delta Dmp}$ μm		nach Norm	X-life
über	bis	U	L	t_{keA} μm max.	t_{keA} μm max.
18	30	+25	0	18	9
30	50	+25	0	20	10
50	80	+25	0	25	13
80	120	+25	0	35	16
120	150	+25	0	40	19
150	180	+25	0	45	21
180	250	+25	0	50	25
250	304,8	+25	0	50	29
304,8	609,6	+50	0	50	45
609,6	800	+75	0	75	54

**Breitentoleranzen,
Lager in Zollabmessungen**

Nenndurchmesser der Bohrung		Abweichung der					
d mm		Innenring- breite		Außenring- breite		Breite	
über	bis	$t_{\Delta Bs}$ μm		$t_{\Delta Cs}$ μm		$t_{\Delta Ts}$ μm	
über	bis	U	L	U	L	U	L
10	50	0	-120	0	-120	+200	0
50	80	0	-150	0	-150	+200	0
80	101,6	0	-200	0	-200	+200	0
101,6	120	0	-200	0	-200	+350	-250
120	180	0	-250	0	-250	+350	-250
180	304,8	0	-250	0	-250	+350	-250
304,8	800	0	-250	0	-250	+375	-375

Kegelrollenlager in Zollabmessungen

Toleranzen des Innenrings, Lager in metrischen Abmessungen

Nenndurchmesser der Bohrung		Abweichung der Bohrung		Schwankung		Rundlauf		Planlauf
d mm		$t_{\Delta dmp}$ μm		t_{Vdsp} μm	t_{VDmp} μm	$t_{\kappa ia}$ μm	$t_{\kappa ia}$ μm	$t_{s ia}$ μm
über	bis	U	L	max.	max.	max.	max.	max.
10	18	0	-12	12	9	15	7	10
18	30	0	-12	12	9	18	8	13
30	50	0	-12	12	9	20	9	13
50	80	0	-15	15	11	25	10	15
80	120	0	-20	20	15	30	13	18
120	180	0	-25	25	19	35	19	20
180	250	0	-30	30	23	50	24	25
250	315	0	-35	35	26	60	28	28
315	400	0	-40	40	30	70	33	35

Toleranzen des Außenrings, Lager in metrischen Abmessungen

Nennmaß des Außen- durchmessers		Abweichung des Außen- durchmessers		Schwankung		Rundlauf	
D mm		$t_{\Delta Dmp}$ μm		t_{VDsp} μm	t_{VDmp} μm	$t_{\kappa ea}$ μm	$t_{\kappa ea}$ μm
über	bis	U	L	max.	max.	max.	max.
18	30	0	-12	12	9	18	9
30	50	0	-14	14	11	20	10
50	80	0	-16	16	12	25	13
80	120	0	-18	18	14	35	16
120	150	0	-20	20	15	40	19
150	180	0	-25	25	19	45	21
180	250	0	-30	30	23	50	25
250	315	0	-35	35	26	60	30
315	400	0	-40	40	30	70	34
400	500	0	-45	45	34	80	40
500	630	0	-50	60	38	100	46

**Breitentoleranzen,
Lager in metrischen Abmessungen**

Nenn- durchmesser der Bohrung		Abweichung der									
		Innenring- breite		Außenring- breite		Breite					
		$t_{\Delta s}$ μm		$t_{\Delta Cs}$ μm		$t_{\Delta T s}$ μm		$t_{\Delta T 1 s}$ μm		$t_{\Delta T 2 s}$ μm	
über	bis	U	L	U	L	U	L	U	L	U	L
10	18	0	-50	0	-100	+100	0	+50	0	+50	0
18	30	0	-50	0	-100	+100	0	+50	0	+50	0
30	50	0	-50	0	-100	+100	0	+50	0	+50	0
50	80	0	-50	0	-100	+100	0	+50	0	+50	0
80	120	0	-50	0	-100	+100	0	+50	0	+50	0
120	180	0	-50	0	-100	+150	0	+50	0	+100	0
180	200	0	-50	0	-100	+150	0	+50	0	+100	0

Kegelrollenlager in Zollabmessungen

Bestellbeispiel, Bestellbezeichnung

Die Bezeichnung der Lager folgt einem festgelegten Schema. Für die Bildung der Kurzzeichen gelten ANSI/ABMA 19.2:2013 und ANSI/ABMA 19.1:2011. Beispiel, *Bild 3*.

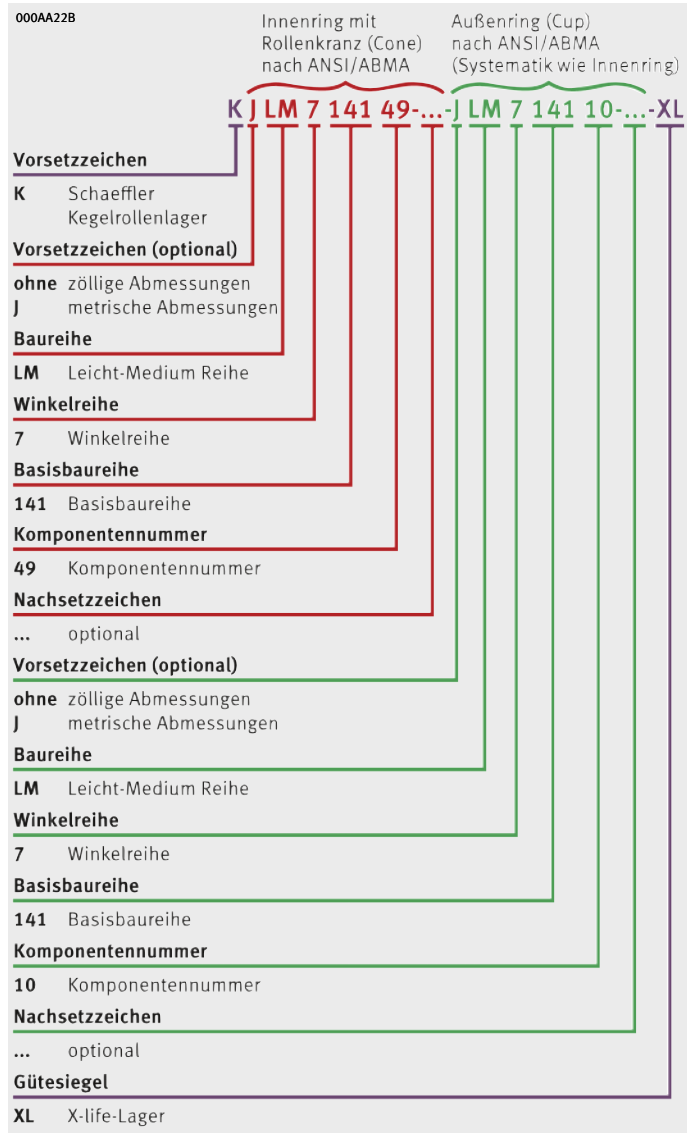
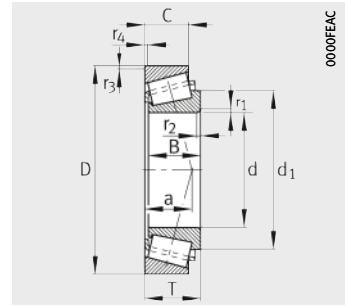


Bild 3
Aufbau des Kurzzeichens,
einreihiges Kegelrollenlager
nach ANSI/ABMA

Die Bezeichnung für das komplette Lager setzt sich aus der Bezeichnung des Innenringes mit Rollenkranz (Cone) und des Außenrings (Cup) zusammen. Cones und Cups der gleichen Lagerserie (gleiche Innenkonstruktion) können beliebig zu einem Komplettlager kombiniert werden.

Kegelrollenlager

einreihig
nach ANSI/ABMA



0000FEAC

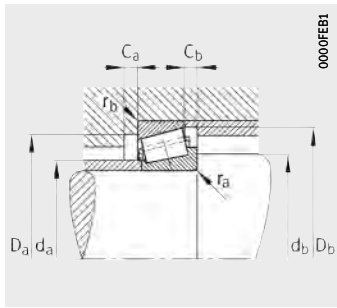
Maßtabelle - Abmessungen in mm und inch

Kurzzeichen	Masse m ≈ kg	Abmessungen									
		d	D	B	C	T	r ₁ , r ₂ min.	r ₃ , r ₄ min.	a	d ₁	
		mm inch	mm inch	mm inch	mm inch	mm inch	mm inch	mm inch	mm inch	mm inch	mm inch
K11590-11520	0,104	15,875	42,863	14,287	9,525	14,288	1,5	1,5	13	32,1	
		0,6250	1,6875	0,5625	0,3750	0,5625	0,06	0,06	0,512	1,264	
KLM11749-LM11710	0,08	17,462	39,878	14,605	10,668	13,843	1,3	1,3	9	29,6	
		0,6875	1,5700	0,5750	0,4200	0,5450	0,05	0,05	0,354	1,165	
KLM11949-LM11910	0,131	19,05	45,237	16,637	12,065	15,494	1,3	1,3	10	31,8	
		0,7500	1,7810	0,6550	0,4750	0,6100	0,05	0,05	0,394	1,252	
KM12649-M12610	0,169	21,43	50,005	18,288	13,97	17,526	1,3	1,3	11	34,5	
		0,8437	1,9687	0,7200	0,5500	0,6900	0,05	0,05	0,433	1,358	
KLM12749-LM12710	0,118	21,986	45,237	16,637	12,065	15,494	1,3	1,3	10	34,8	
		0,8656	1,7810	0,6550	0,4750	0,6100	0,05	0,05	0,394	1,370	
KLM12749-LM12711	0,122	21,986	45,974	16,637	12,065	15,494	1,3	1,3	10	34,8	
		0,8656	1,8100	0,6550	0,4750	0,6100	0,05	0,05	0,394	1,370	
KLM72849-LM72810	0,129	22,606	47	15,5	12	15,5	1,5	1	13	36,1	
		0,8900	1,8504	0,6102	0,4724	0,6102	0,06	0,04	0,512	1,421	
KL44643-L44610	0,128	25,4	50,292	14,732	10,668	14,224	1,3	1,3	11	39,5	
		1,0000	1,9800	0,5800	0,4200	0,5600	0,05	0,05	0,433	1,555	
K1780-1729	0,243	25,4	56,896	19,837	15,875	19,368	0,8	1,3	13	39,9	
		1,0000	2,2400	0,7810	0,6250	0,7625	0,03	0,05	0,512	1,571	
KL44649-L44610	0,128	26,988	50,292	14,732	10,668	14,224	3,6	1,3	11	40,1	
		1,0625	1,9800	0,5800	0,4200	0,5600	0,14	0,05	0,433	1,579	
K15106-15250-X	0,324	26,988	63,5	20,638	15,875	20,638	0,8	1,5	15	46,8	
		1,0625	2,5000	0,8125	0,6250	0,8125	0,03	0,06	0,591	1,843	
K1985-1922	0,233	28,575	57,15	19,355	15,875	19,845	0,8	1,5	14	43	
		1,1250	2,2500	0,7620	0,6250	0,7813	0,03	0,06	0,551	1,693	
K1988-1922	0,267	28,575	57,15	19,355	15,875	19,845	3,6	1,5	14	43	
		1,1250	2,2500	0,7620	0,6250	0,7813	0,14	0,06	0,551	1,693	
KLM67043-LM67010	0,207	28,575	59,131	16,764	11,811	15,875	4,75	1,3	13	45,7	
		1,1250	2,3280	0,6600	0,4650	0,6250	0,19	0,05	0,512	1,799	
K41125-41286	0,492	28,575	72,626	24,257	17,462	24,608	4,8	1,5	21	50,8	
		1,1250	2,8593	0,9550	0,6875	0,9688	0,19	0,06	0,827	2,000	

Zur allgemeinen Verfügbarkeit bitte bei Schaeffler anfragen.

Auf Anfrage sind weitere Kegelrollenlager nach ANSI/ABMA in X-life-Ausführung erhältlich.

Darüber hinaus stehen Kegelrollenlager nach ANSI/ABMA auf Anfrage in vielen weiteren Ausführungen und Größen sowie für spezielle Anwendungen zur Verfügung.

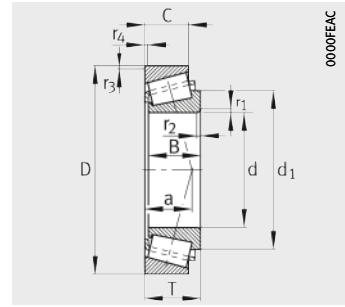


Anschlussmaße

Anschlussmaße								Tragzahlen		Berechnungs-faktoren			Ermüdungs-grenz-belastung	Grenz-dreh-zahl
d _a max.	d _b min.	D _a min.	D _b min.	C _a min.	C _b min.	r _a max.	r _b max.	dyn. C _r	stat. C _{0r}	e	Y	Y ₀	C _{ur}	n _G
mm	mm	mm	mm	mm	mm	mm	mm	kN	kN				kN	min ⁻¹
22,5	24,5	34,5	39,5	2	4,5	1,5	1,5	17,9	18	0,7	0,85	0,47	1,89	18 800
0,886	0,965	1,358	1,555	0,079	0,177	0,06	0,06							
21,5	23	34	37	3	3	1,3	1,3	21,2	20,8	0,29	2,1	1,15	2,19	20 100
0,846	0,906	1,339	1,457	0,118	0,118	0,05	0,05							
23,5	25	39,5	41,5	3,5	4,5	1,3	1,3	28	28	0,3	2	1,1	3,05	17 800
0,925	0,984	1,555	1,634	0,138	0,177	0,05	0,05							
25,5	27,5	44	46	4	3,5	1,3	1,3	37,5	39	0,28	2,16	1,19	4,4	15 800
1,004	1,083	1,732	1,811	0,157	0,138	0,05	0,05							
26	27,5	39,5	42	3	3	1,3	1,3	28,5	32	0,31	1,96	1,08	3,55	16 900
1,024	1,083	1,555	1,654	0,118	0,118	0,05	0,05							
26	27,5	40	42,5	3	3	1,3	1,3	28,5	32	0,31	1,96	1,08	3,55	16 900
1,024	1,083	1,575	1,673	0,118	0,118	0,05	0,05							
28	30	40,5	44	2	3	1,5	1	23,7	27	0,47	1,27	0,7	2,85	16 300
1,102	1,181	1,594	1,732	0,079	0,118	0,06	0,04							
30	32	44,5	47	3	3,5	1,3	1,3	26	29,5	0,37	1,6	0,88	3,15	15 200
1,181	1,260	1,752	1,850	0,118	0,138	0,05	0,05							
30	30,5	49	51	2	3	0,8	1,3	43	46,5	0,31	1,95	1,07	5,3	14 200
1,181	1,201	1,929	2,008	0,079	0,118	0,03	0,05							
31	37,5	44,5	47	2,5	3,5	3,6	1,3	26	29,5	0,37	1,6	0,88	3,15	15 200
1,220	1,476	1,752	1,850	0,098	0,138	0,14	0,05							
32,5	33,5	55	59	3	3,5	0,8	1,5	47,5	55	0,35	1,71	0,94	6,3	12 100
1,280	1,319	2,165	2,323	0,118	0,138	0,03	0,06							
33,5	34	51	53,5	3	3,5	0,8	1,5	48	55	0,33	1,82	1	6,4	13 100
1,319	1,339	2,008	2,106	0,118	0,138	0,03	0,06							
33,5	39,5	51	53,5	3	4	3,6	1,5	48	55	0,33	1,82	1	6,4	13 100
1,319	1,555	2,008	2,106	0,118	0,157	0,14	0,06							
34	40,5	52	56	3	4	4,75	1,3	34	40	0,41	1,46	0,8	4,5	12 800
1,339	1,594	2,047	2,205	0,118	0,157	0,19	0,05							
36,5	48	61	68	4	6,5	4,8	1,5	56	53	0,6	0,99	0,55	6	10 900
1,437	1,890	2,402	2,677	0,157	0,256	0,19	0,06							

Kegelrollenlager

einreihig
nach ANSI/ABMA



X-life

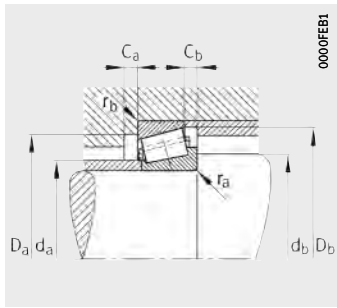
Maßtabelle (Fortsetzung) · Abmessungen in mm und inch

Kurzzeichen	Masse m ≈ kg	Abmessungen									
		d	D	B	C	T	r ₁ , r ₂ min.	r ₃ , r ₄ min.	a	d ₁	
		mm inch	mm inch	mm inch	mm inch	mm inch	mm inch	mm inch	mm inch	mm inch	mm inch
KM86649-M86610	0,376	30,162	64,292	21,433	16,67	21,433	1,5	1,5	18	50,7	
		1,1875	2,5312	0,8438	0,6563	0,8438	0,06	0,06	0,709	1,996	
KLM67047-LM67010	0,187	31,75	59,131	16,764	11,811	15,875	2,3	1,3	13	45,7	
		1,2500	2,3280	0,6600	0,4650	0,6250	0,09	0,05	0,512	1,799	
KLM67048-LM67010	0,203	31,75	59,131	16,764	11,811	15,875	3,6	1,3	13	45,8	
		1,2500	2,3280	0,6600	0,4650	0,6250	0,14	0,05	0,512	1,803	
KLM67049-A-LM67010	0,19	31,75	59,131	16,764	11,811	15,875	0,8	1,3	13	45,8	
		1,2500	2,3280	0,6600	0,4650	0,6250	0,03	0,05	0,512	1,803	
KLM67048-LM67014	0,212	31,75	61,986	16,764	11,811	15,875	3,6	1,3	13	45,8	
		1,2500	2,4404	0,6600	0,4650	0,6250	0,14	0,05	0,512	1,803	
KM88046-M88010-XL	0,4	31,75	68,262	22,225	17,462	22,225	1,5	1,5	20	53,3	
		1,2500	2,6875	0,8750	0,6875	0,8750	0,06	0,06	0,787	2,098	
KHM88542-HM88510	0,641	31,75	73,025	27,782	23,02	29,37	1,3	3,3	24	58	
		1,2500	2,8750	1,0938	0,9063	1,1563	0,05	0,13	0,945	2,283	
KHM89440-HM89411	0,705	31,75	76,2	28,575	23,02	29,37	0,8	0,8	24	60,1	
		1,2500	3,0000	1,1250	0,9063	1,1563	0,03	0,03	0,945	2,366	
KJL26749-JL26710-XL	0,126	32	53	15	11,5	14,5	1,2	1,3	11	43,3	
		1,2598	2,0866	0,5906	0,4528	0,5709	0,05	0,05	0,433	1,705	
KM88048-M88010	0,38	33,338	68,262	22,225	17,462	22,225	0,8	1,5	20	53,3	
		1,3125	2,6875	0,8750	0,6875	0,8750	0,03	0,06	0,787	2,098	
KHM88547-HM88510	0,601	33,338	73,025	27,783	23,02	29,37	0,8	3,3	24	56,8	
		1,3125	2,8750	1,0938	0,9063	1,1563	0,03	0,13	0,945	2,236	
KHM89443-HM89410	0,757	33,338	76,2	28,575	23,02	29,37	0,8	3,3	24	60,5	
		1,3125	3,0000	1,1250	0,9063	1,1563	0,03	0,13	0,945	2,382	
KLM48548-A-LM48510	0,261	34,925	65,088	18,288	13,97	18,034	0,8	1,3	14	49,9	
		1,3750	2,5625	0,7200	0,5500	0,7100	0,03	0,05	0,551	1,965	
KLM48548-LM48510	0,252	34,925	65,088	18,288	13,97	18,034	3,6	1,3	14	49,7	
		1,3750	2,5625	0,7200	0,5500	0,7100	0,14	0,05	0,551	1,957	
KLM48549-X-LM48510	0,278	34,925	65,088	18,288	13,97	18,034	2,3	1,3	14	49,7	
		1,3750	2,5625	0,7200	0,5500	0,7100	0,09	0,05	0,551	1,957	

Zur allgemeinen Verfügbarkeit bitte bei Schaeffler anfragen.

Auf Anfrage sind weitere Kegelrollenlager nach ANSI/ABMA in X-life-Ausführung erhältlich.

Darüber hinaus stehen Kegelrollenlager nach ANSI/ABMA auf Anfrage in vielen weiteren Ausführungen und Größen sowie für spezielle Anwendungen zur Verfügung.

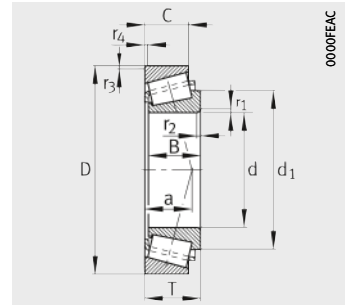


Anschlussmaße

Anschlussmaße								Tragzahlen		Berechnungs-faktoren			Ermüdungs-grenz-belastung	Grenz-dreh-zahl
d _a max.	d _b min.	D _a min.	D _b min.	C _a min.	C _b min.	r _a max.	r _b max.	dyn. C _r	stat. C _{0r}	e	Y	Y ₀	C _{ur}	n _G
mm	mm	mm	mm	mm	mm	mm	mm	kN	kN				kN	min ⁻¹
inch	inch	inch	inch	inch	inch	inch	inch							
38	44	54	60	3	4,5	1,5	1,5	52	67	0,55	1,1	0,6	8	11 500
1,496	1,732	2,126	2,362	0,118	0,177	0,06	0,06							
36,5	42,5	52	56	3	4	2,3	1,3	34	40	0,41	1,46	0,8	4,5	12 800
1,437	1,673	2,047	2,205	0,118	0,157	0,09	0,05							
36	42,5	52	56	3,5	4,5	3,6	1,3	34	40	0,41	1,46	0,8	4,5	12 800
1,417	1,673	2,047	2,205	0,138	0,177	0,14	0,05							
36	37	52	56	3	4	0,8	1,3	34	40	0,41	1,46	0,8	4,5	12 800
1,417	1,457	2,047	2,205	0,118	0,157	0,03	0,05							
36	42,5	52	56	3,5	4,5	3,6	1,3	34	40	0,41	1,46	0,8	4,5	12 800
1,417	1,673	2,047	2,205	0,138	0,177	0,14	0,05							
40,5	43	58	65	4	4,5	1,5	1,5	67	72	0,55	1,1	0,6	11,2	11 800
1,594	1,693	2,283	2,559	0,157	0,177	0,06	0,06							
42,6	45,5	59	70	4	6	1,3	3,3	72	97	0,55	1,1	0,6	12,1	9 900
1,677	1,791	2,323	2,756	0,157	0,236	0,05	0,13							
44,5	45,5	65	73	3	6	0,8	0,8	79	107	0,55	1,1	0,6	13,4	9 400
1,752	1,791	2,559	2,874	0,118	0,236	0,03	0,03							
36	38	48	50	3	3	1,2	1,3	37,5	41	0,33	1,8	0,99	5,9	15 300
1,417	1,496	1,890	1,969	0,118	0,118	0,05	0,05							
41	42,5	58	65	3	4	0,8	1,5	56	72	0,55	1,1	0,6	8,7	10 700
1,614	1,673	2,283	2,559	0,118	0,157	0,03	0,06							
42,6	45,5	59	70	4	6	0,8	3,3	72	97	0,55	1,1	0,6	12,1	9 900
1,677	1,791	2,323	2,756	0,157	0,236	0,03	0,13							
44,5	46,5	62	73	3	5,5	0,8	3,3	79	107	0,55	1,1	0,6	13,4	9 400
1,752	1,831	2,441	2,874	0,118	0,217	0,03	0,13							
42,2	40,5	58	61	4	4	0,8	1,3	46,5	56	0,38	1,59	0,88	6,4	11 500
1,661	1,594	2,283	2,402	0,157	0,157	0,03	0,05							
41,5	48	58	61	3	4	3,6	1,3	46,5	56	0,38	1,59	0,88	6,4	11 500
1,634	1,890	2,283	2,402	0,118	0,157	0,14	0,05							
40	42	58	61	3	4	2,3	1,3	46,5	56	0,38	1,59	0,88	6,4	11 500
1,575	1,654	2,283	2,402	0,118	0,157	0,09	0,05							

Kegelrollenlager

einreihig
nach ANSI/ABMA



X-life

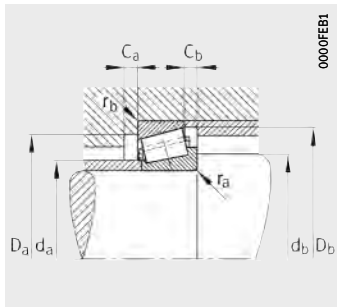
Maßtabelle (Fortsetzung) · Abmessungen in mm und inch

Kurzzeichen	Masse m ≈ kg	Abmessungen									
		d	D	B	C	T	r ₁ , r ₂ min.	r ₃ , r ₄ min.	a	d ₁	
		mm inch	mm inch	mm inch	mm inch	mm inch	mm inch	mm inch	mm inch	mm inch	mm inch
KHM88649-HM88610	0,5	34,925	72,233	25,4	19,842	25,4	2,3	2,3	21	56,8	
		1,3750	2,8438	1,0000	0,7812	1,0000	0,09	0,09	0,827	2,236	
K25877-25821-XL	0,462	34,925	73,025	24,608	19,05	23,812	1,5	0,8	16	53,9	
		1,3750	2,8750	0,9688	0,7500	0,9375	0,06	0,03	0,630	2,122	
K31594-31520	0,636	34,925	76,2	28,575	23,812	29,37	1,5	3,3	22	57,2	
		1,3750	3,0000	1,1250	0,9375	1,1563	0,06	0,13	0,866	2,252	
KHM89446-HM89410	0,664	34,925	76,2	28,575	23,02	29,37	3,6	3,3	24	60,5	
		1,3750	3,0000	1,1250	0,9063	1,1563	0,14	0,13	0,945	2,382	
K3478-3420	0,785	34,925	79,375	29,771	23,812	29,37	3,6	3,3	21	57,5	
		1,3750	3,1250	1,1721	0,9375	1,1563	0,14	0,13	0,827	2,264	
KLM78349-A-LM78310-C	0,215	34,987	61,973	17	15	18	1,5	1,5	16	49,7	
		1,3774	2,4399	0,6693	0,5906	0,7087	0,06	0,06	0,630	1,957	
KLM78349-LM78310-A	0,2	34,987	61,973	17	13,6	16,7	3,6	1,5	14	49,7	
		1,3774	2,4399	0,6693	0,5354	0,6575	0,14	0,06	0,551	1,957	
KL68149-L68110	0,171	34,988	59,131	16,764	11,938	15,875	3,6	1,3	13	48,8	
		1,3775	2,3280	0,6600	0,4700	0,6250	0,14	0,05	0,512	1,921	
KL68149-L68111	0,179	34,988	59,974	16,764	11,938	15,875	3,6	1,3	13	48,8	
		1,3775	2,3612	0,6600	0,4700	0,6250	0,14	0,05	0,512	1,921	
KHM88648-HM88610	0,54	35,717	72,233	25,4	19,842	25,4	3,5	2,3	21	56,8	
		1,4062	2,8438	1,0000	0,7812	1,0000	0,14	0,09	0,827	2,236	
KHM89448-HM89410	0,65	36,512	76,2	28,575	23,02	29,37	0,8	3,3	24	60,5	
		1,4375	3,0000	1,1250	0,9063	1,1563	0,03	0,13	0,945	2,382	
KHM89449-HM89410	0,717	36,512	76,2	28,575	23,02	29,37	3,6	3,3	24	60,5	
		1,4375	3,0000	1,1250	0,9063	1,1563	0,14	0,13	0,945	2,382	
KHM89449-HM89411	0,647	36,512	76,2	28,575	23,02	29,37	3,6	0,8	24	60,1	
		1,4375	3,0000	1,1250	0,9063	1,1563	0,14	0,03	0,945	2,366	
KHM89249-HM89210	0,679	36,512	79,375	28,829	22,664	29,37	3,6	3,3	23	59,3	
		1,4375	3,1250	1,1350	0,8923	1,1563	0,14	0,13	0,906	2,335	
KJL69349-JL69310	0,204	38	63	17	13,5	17	3,6	1,3	15	51,8	
		1,4961	2,4803	0,6693	0,5315	0,6693	0,14	0,05	0,591	2,039	

Zur allgemeinen Verfügbarkeit bitte bei Schaeffler anfragen.

Auf Anfrage sind weitere Kegelrollenlager nach ANSI/ABMA in X-life-Ausführung erhältlich.

Darüber hinaus stehen Kegelrollenlager nach ANSI/ABMA auf Anfrage in vielen weiteren Ausführungen und Größen sowie für spezielle Anwendungen zur Verfügung.

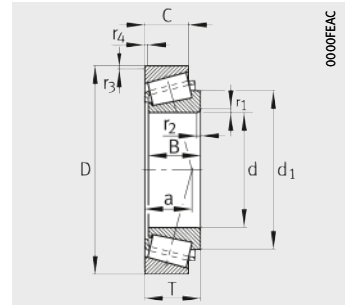


Anschlussmaße

Anschlussmaße								Tragzahlen		Berechnungs-faktoren			Ermüdungs-grenz-belastung	Grenz-dreh-zahl
d _a max.	d _b min.	D _a min.	D _b min.	C _a min.	C _b min.	r _a max.	r _b max.	dyn. C _r	stat. C _{0r}	e	Y	Y ₀	C _{ur}	n _G
mm	inch	mm	inch	mm	inch	mm	mm	kN	kN				kN	min ⁻¹
42,5	48,5	60	69	3	5	2,3	2,3	68	91	0,55	1,1	0,6	11,3	10 000
1,673	1,909	2,362	2,717	0,118	0,197	0,09	0,09							
43	46	62	67	5	4	1,5	0,8	78	78	0,29	2,07	1,14	12,4	11 400
1,693	1,811	2,441	2,638	0,197	0,157	0,06	0,03							
43,5	46	64	72	2	5	1,5	3,3	77	91	0,4	1,49	0,82	11,1	9 700
1,713	1,811	2,520	2,835	0,079	0,197	0,06	0,13							
44,6	53	62	73	3	6	3,6	3,3	79	107	0,55	1,1	0,6	13,4	9 400
1,756	2,087	2,441	2,874	0,118	0,236	0,14	0,13							
43,5	50	67	74	2	5	3,6	3,3	90	110	0,37	1,64	0,9	13,5	9 400
1,713	1,969	2,638	2,913	0,079	0,197	0,14	0,13							
39,5	42	56	59	3	3	1,5	1,5	38	49	0,44	1,35	0,74	5,7	11 800
1,555	1,654	2,205	2,323	0,118	0,118	0,06	0,06							
40	46	54	59	3	3	3,6	1,5	38	49	0,44	1,35	0,74	5,7	11 800
1,575	1,811	2,126	2,323	0,118	0,118	0,14	0,06							
39	45,5	53	56	3	4	3,6	1,3	34	44,5	0,42	1,44	0,79	5	12 400
1,535	1,791	2,087	2,205	0,118	0,157	0,14	0,05							
39	45,5	53	56	3	4	3,6	1,3	34	44,5	0,42	1,44	0,79	5	12 400
1,535	1,791	2,087	2,205	0,118	0,157	0,14	0,05							
43	52	60	69	4	5,5	3,5	2,3	68	91	0,55	1,1	0,6	11,3	10 000
1,693	2,047	2,362	2,717	0,157	0,217	0,14	0,09							
44,5	48,5	62	73	3	5,5	0,8	3,3	79	107	0,55	1,1	0,6	13,4	9 400
1,752	1,909	2,441	2,874	0,118	0,217	0,03	0,13							
44,5	54	62	73	3	5,5	3,6	3,3	79	107	0,55	1,1	0,6	13,4	9 400
1,752	2,126	2,441	2,874	0,118	0,217	0,14	0,13							
44,5	54	65	73	3	5	3,6	0,8	79	107	0,55	1,1	0,6	13,4	9 400
1,752	2,126	2,559	2,874	0,118	0,197	0,14	0,03							
44	55	66	75	3	6,7	3,6	3,3	92	111	0,55	1,1	0,6	13,6	9 200
1,732	2,165	2,598	2,953	0,118	0,264	0,14	0,13							
42,5	49	56	60	3	4	3,6	1,3	39,5	53	0,42	1,44	0,79	6,1	11 400
1,673	1,929	2,205	2,362	0,118	0,157	0,14	0,05							

Kegelrollenlager

einreihig
nach ANSI/ABMA



X-life

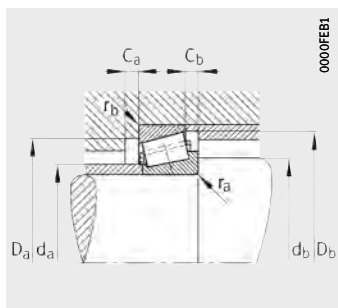
Maßtabelle (Fortsetzung) · Abmessungen in mm und inch

Kurzzeichen	Masse m ≈ kg	Abmessungen								
		d	D	B	C	T	r ₁ , r ₂ min.	r ₃ , r ₄ min.	a	d ₁
		mm inch	mm inch	mm inch	mm inch	mm inch	mm inch	mm inch	mm inch	mm inch
KLM29748-LM29710	0,227	38,1	65,088	18,288	13,97	18,034	3,6	1,3	13	53
		1,5000	2,5625	0,7200	0,5500	0,7100	0,14	0,05	0,512	2,087
KLM29749-LM29710	0,26	38,1	65,088	18,288	13,97	18,034	2,3	1,3	13	53
		1,5000	2,5625	0,7200	0,5500	0,7100	0,09	0,05	0,512	2,087
KLM29749-LM29711	0,275	38,1	65,088	18,288	15,748	19,812	2,3	1,3	15	53
		1,5000	2,5625	0,7200	0,6200	0,7800	0,09	0,05	0,591	2,087
AK2788-2729-XL	0,506	38,1	76,2	25,654	19,05	23,812	3,6	0,8	16	56,2
		1,5000	3,0000	1,0100	0,7500	0,9375	0,14	0,03	0,630	2,213
K3490-3420	0,677	38,1	79,375	29,771	23,812	29,37	3,6	3,3	21	57,5
		1,5000	3,1250	1,1721	0,9375	1,1563	0,14	0,13	0,827	2,264
KHM801346-HM801310	0,874	38,1	82,55	28,575	23,02	29,37	0,8	3,3	24	64,3
		1,5000	3,2500	1,1250	0,9063	1,1563	0,03	0,13	0,945	2,531
K4375-4335	1,33	38,1	90,488	40,386	33,338	39,688	1,5	3,3	25	66,1
		1,5000	3,5625	1,5900	1,3125	1,5625	0,06	0,13	0,984	2,602
K3382-3325	0,731	39,688	79,974	30,391	23,812	29,37	3,6	3,3	19	59,5
		1,5625	3,1486	1,1965	0,9375	1,1563	0,14	0,13	0,748	2,343
K3386-3325	0,534	39,688	79,974	30,391	23,812	29,37	0,8	3,3	19	59,5
		1,5625	3,1486	1,1965	0,9375	1,1563	0,03	0,13	0,748	2,343
K3382-3320	0,66	39,688	80,167	30,391	23,812	29,37	3,6	3,3	19	59,5
		1,5625	3,1562	1,1965	0,9375	1,1563	0,14	0,13	0,748	2,343
K3386-3320	0,537	39,688	80,167	30,391	23,812	29,37	0,8	3,3	19	59,5
		1,5625	3,1562	1,1965	0,9375	1,1563	0,03	0,13	0,748	2,343
KHM801349-HM801310	0,724	40,483	82,55	28,575	23,02	29,37	3,6	3,3	24	65,6
		1,5938	3,2500	1,1250	0,9063	1,1563	0,14	0,13	0,945	2,583
KLM300849-LM300811	0,255	40,987	67,975	18	13,5	17,5	3,6	1,5	14	55,8
		1,6137	2,6762	0,7087	0,5315	0,6890	0,14	0,06	0,551	2,197
KLM300849-LM300816	0,392	40,987	78	18	13,5	17,5	3,6	0,3	14	55,8
		1,6137	3,0709	0,7087	0,5315	0,6890	0,14	0,01	0,551	2,197
KLM501349-LM501310	0,334	41,275	73,431	19,812	14,732	19,558	3,6	0,8	16	57,2
		1,6250	2,8910	0,7800	0,5800	0,7700	0,14	0,03	0,630	2,252

Zur allgemeinen Verfügbarkeit bitte bei Schaeffler anfragen.

Auf Anfrage sind weitere Kegelrollenlager nach ANSI/ABMA in X-life-Ausführung erhältlich.

Darüber hinaus stehen Kegelrollenlager nach ANSI/ABMA auf Anfrage in vielen weiteren Ausführungen und Größen sowie für spezielle Anwendungen zur Verfügung.

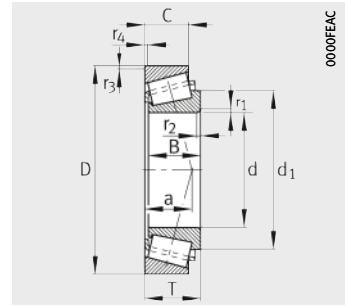


Anschlussmaße

Anschlussmaße								Tragzahlen		Berechnungs-faktoren			Ermüdungs-grenz-belastung	Grenz-dreh-zahl
d _a max.	d _b min.	D _a min.	D _b min.	C _a min.	C _b min.	r _a max.	r _b max.	dyn. C _r	stat. C _{0r}	e	Y	Y ₀	C _{ur}	n _G
mm	mm	mm	mm	mm	mm	mm	mm	kN	kN				kN	min ⁻¹
inch	inch	inch	inch	inch	inch	inch	inch							
42,5	49	59	62	2	4	3,6	1,3	45	60	0,33	1,8	0,99	6,9	11 200
1,673	1,929	2,323	2,441	0,079	0,157	0,14	0,05							
42,5	46	59	62	2	4	2,3	1,3	45	60	0,33	1,8	0,99	6,9	11 200
1,673	1,811	2,323	2,441	0,079	0,157	0,09	0,05							
42,5	46	58	62	2	4	2,3	1,3	45	60	0,33	1,8	0,99	6,9	11 200
1,673	1,811	2,283	2,441	0,079	0,157	0,09	0,05							
43,5	50	66	70	5	4,5	3,6	0,8	89	94	0,3	1,98	1,09	15	10 900
1,713	1,969	2,598	2,756	0,197	0,177	0,14	0,03							
45,5	52	67	74	2	5	3,6	3,3	90	110	0,37	1,64	0,9	13,5	9 400
1,791	2,047	2,638	2,913	0,079	0,197	0,14	0,13							
49,1	51	68	78	5	6	0,8	3,3	89	122	0,55	1,1	0,6	15,2	8 700
1,933	2,008	2,677	3,071	0,197	0,236	0,03	0,13							
51	53	77	85	3,5	6,3	1,5	3,3	142	185	0,28	2,11	1,16	23,2	8 000
2,008	2,087	3,031	3,346	0,138	0,248	0,06	0,13							
45,5	52	70	75	2	6	3,6	3,3	94	109	0,27	2,2	1,21	13,4	9 200
1,791	2,047	2,756	2,953	0,079	0,236	0,14	0,13							
45,5	46,5	70	75	2	6	0,8	3,3	94	109	0,27	2,2	1,21	13,4	9 200
1,791	1,831	2,756	2,953	0,079	0,236	0,03	0,13							
45,5	52	70	75	2	6	3,6	3,3	94	109	0,27	2,2	1,21	13,4	9 200
1,791	2,047	2,756	2,953	0,079	0,236	0,14	0,13							
45,5	46,5	70	75	2	6	0,8	3,3	94	109	0,27	2,2	1,21	13,4	9 200
1,791	1,831	2,756	2,953	0,079	0,236	0,03	0,13							
49	58	68	78	3	6	3,6	3,3	89	122	0,55	1,1	0,6	15,2	8 700
1,929	2,283	2,677	3,071	0,118	0,236	0,14	0,13							
45	52	61	65	3	4	3,6	1,5	46	63	0,35	1,72	0,95	7,3	10 700
1,772	2,047	2,402	2,559	0,118	0,157	0,14	0,06							
45	52	61	65	5	4	3,6	0,3	46	63	0,35	1,72	0,95	7,3	10 700
1,772	2,047	2,402	2,559	0,197	0,157	0,14	0,01							
46,5	53	67	70	4	4,5	3,6	0,8	55	68	0,4	1,5	0,83	8,1	10 000
1,831	2,087	2,638	2,756	0,157	0,177	0,14	0,03							

Kegelrollenlager

einreihig
nach ANSI/ABMA



X-life

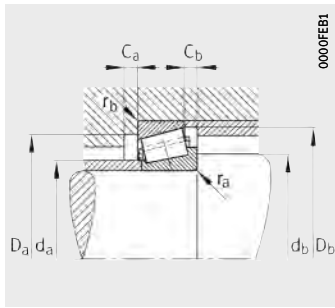
Maßtabelle (Fortsetzung) · Abmessungen in mm und inch

Kurzzeichen	Masse m ≈ kg	Abmessungen								
		d	D	B	C	T	r ₁ , r ₂ min.	r ₃ , r ₄ min.	a	d ₁
		mm inch	mm inch	mm inch	mm inch	mm inch	mm inch	mm inch	mm inch	mm inch
KLM501349-LM501314	0,366	41,275	73,431	19,812	16,604	21,43	3,6	0,8	18	57,2
		1,6250	2,8910	0,7800	0,6537	0,8437	0,14	0,03	0,709	2,252
K336-332-A	0,498	41,275	80	22,403	21	24,176	0,8	2,3	18	59,1
		1,6250	3,1496	0,8820	0,8268	0,9518	0,03	0,09	0,709	2,327
KM802048-M802011	0,647	41,275	82,55	25,654	20,193	26,543	3,6	3,3	23	64,2
		1,6250	3,2500	1,0100	0,7950	1,0450	0,14	0,13	0,906	2,528
K3585-3525	0,857	41,275	87,313	30,886	23,812	30,163	1,5	3,3	20	64,5
		1,6250	3,4375	1,2160	0,9375	1,1875	0,06	0,13	0,787	2,539
K419-414	0,79	41,275	88,5	29,083	22,225	26,988	3,6	1,5	17	60,4
		1,6250	3,4843	1,1450	0,8750	1,0625	0,14	0,06	0,669	2,378
KHM803146-HM803110	0,9	41,275	88,9	29,37	23,02	30,162	3,6	3,3	26	69,5
		1,6250	3,5000	1,1563	0,9063	1,1875	0,14	0,13	1,024	2,736
K365-A-362	0,648	41,275	90	22,225	15,875	20	3,6	2	16	68,1
		1,6250	3,5433	0,8750	0,6250	0,7874	0,14	0,08	0,630	2,681
K46162-46368	1,12	41,275	93,662	31,75	26,195	31,75	0,8	3,3	24	69,1
		1,6250	3,6875	1,2500	1,0313	1,2500	0,03	0,13	0,945	2,720
KHM804840-HM804810	1,19	41,275	95,25	29,37	23,02	30,162	3,6	3,3	26	73,1
		1,6250	3,7500	1,1563	0,9063	1,1875	0,14	0,13	1,024	2,878
K4395-4335	1,29	42,07	90,488	40,386	33,338	39,688	3,6	3,3	25	66,1
		1,6563	3,5625	1,5900	1,3125	1,5625	0,14	0,13	0,984	2,602
K25581-25520	0,561	44,45	82,931	25,4	19,05	23,812	0,5	0,8	18	64,1
		1,7500	3,2650	1,0000	0,7500	0,9375	0,02	0,03	0,709	2,524
KHM803149-HM803110	0,86	44,45	88,9	29,37	23,02	30,162	3,6	3,3	26	69,1
		1,7500	3,5000	1,1563	0,9063	1,1875	0,14	0,13	1,024	2,720
K355-X-352	0,694	44,45	90,119	21,692	21,808	23	3,6	2,3	18	63,2
		1,7500	3,5480	0,8540	0,8586	0,9055	0,14	0,09	0,709	2,488
K3782-3720-XL	0,976	44,45	93,264	30,302	23,812	30,162	3,6	3,3	22	72,2
		1,7500	3,6718	1,1930	0,9375	1,1875	0,14	0,13	0,866	2,843
K49175-49368	1,02	44,45	93,662	31,75	25,4	31,75	3,6	3,3	23	67,2
		1,7500	3,6875	1,2500	1,0000	1,2500	0,14	0,13	0,906	2,646

Zur allgemeinen Verfügbarkeit bitte bei Schaeffler anfragen.

Auf Anfrage sind weitere Kegelrollenlager nach ANSI/ABMA in X-life-Ausführung erhältlich.

Darüber hinaus stehen Kegelrollenlager nach ANSI/ABMA auf Anfrage in vielen weiteren Ausführungen und Größen sowie für spezielle Anwendungen zur Verfügung.

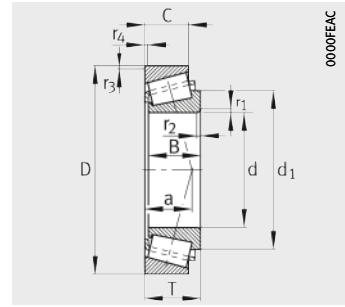


Anschlussmaße

Anschlussmaße								Tragzahlen		Berechnungs-faktoren			Ermüdungs-grenz-belastung	Grenz-dreh-zahl
d _a max.	d _b min.	D _a min.	D _b min.	C _a min.	C _b min.	r _a max.	r _b max.	dyn. C _r	stat. C _{0r}	e	Y	Y ₀	C _{ur}	n _G
mm	mm	mm	mm	mm	mm	mm	mm	kN	kN				kN	min ⁻¹
46,5	53	66	70	1,5	4,5	3,6	0,8	55	68	0,4	1,5	0,83	8,1	10 000
1,831	2,087	2,598	2,756	0,059	0,177	0,14	0,03							
46	47	71	75	2	6	0,8	2,3	68	74	0,27	2,21	1,21	8,7	9 400
1,811	1,850	2,795	2,953	0,079	0,236	0,03	0,09							
51	57	70	79	3	5,5	3,6	3,3	83	111	0,55	1,1	0,6	13,8	8 700
2,008	2,244	2,756	3,110	0,118	0,217	0,14	0,13							
48	50	75	81	3,5	6	1,5	3,3	97	121	0,31	1,96	1,08	14,9	8 500
1,890	1,969	2,953	3,189	0,138	0,236	0,06	0,13							
47	54	77	80	5	6	3,6	1,5	89	98	0,26	2,27	1,25	11,7	8 900
1,850	2,126	3,031	3,150	0,197	0,236	0,14	0,06							
52	57	70	84	4	7	3,6	3,3	93	123	0,55	1,1	0,6	15,4	8 000
2,047	2,244	2,756	3,307	0,157	0,276	0,14	0,13							
48,5	55	81	84	5	5,5	3,6	2	72	84	0,32	1,88	1,03	9,9	8 400
1,909	2,165	3,189	3,307	0,197	0,217	0,14	0,08							
51	52	79	87	3,5	5,5	0,8	3,3	110	142	0,4	1,49	0,82	17,6	7 900
2,008	2,047	3,110	3,425	0,138	0,217	0,03	0,13							
54	61	81	91	4,5	7	3,6	3,3	111	151	0,55	1,1	0,6	18,9	7 500
2,126	2,402	3,189	3,583	0,177	0,276	0,14	0,13							
51	57	78	85	4	6	3,6	3,3	142	185	0,28	2,11	1,16	23,2	8 000
2,008	2,244	3,071	3,346	0,157	0,236	0,14	0,13							
50	51	74	77	4,5	5,5	0,5	0,8	81	105	0,33	1,79	0,99	13	8 900
1,969	2,008	2,913	3,031	0,177	0,217	0,02	0,03							
53	62	74	85	4	7	3,6	3,3	93	123	0,55	1,1	0,6	15,4	8 000
2,087	2,441	2,913	3,346	0,157	0,276	0,14	0,13							
50	56	78	82	2	2,5	3,6	2,3	74	86	0,31	1,96	1,08	10,2	8 800
1,969	2,205	3,071	3,228	0,079	0,098	0,14	0,09							
52	58	82	88	3,5	7	3,6	3,3	123	138	0,34	1,77	0,97	22,2	8 500
2,047	2,283	3,228	3,465	0,138	0,276	0,14	0,13							
53	59	82	87	3	5,5	3,6	3,3	109	130	0,36	1,67	0,92	15,8	8 000
2,087	2,323	3,228	3,425	0,118	0,217	0,14	0,13							

Kegelrollenlager

einreihig
nach ANSI/ABMA



X-life

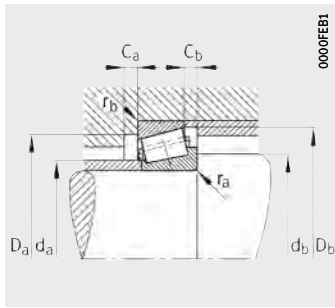
Maßtabelle (Fortsetzung) · Abmessungen in mm und inch

Kurzzeichen	Masse m ≈ kg	Abmessungen									
		d	D	B	C	T	r ₁ , r ₂ min.	r ₃ , r ₄ min.	a	d ₁	
		mm inch	mm inch	mm inch	mm inch	mm inch	mm inch	mm inch	mm inch	mm inch	
AK33885-33822-XL	1	44,45	95,25	28,575	22,225	27,783	0,8	0,8	20	73,4	
		1,7500	3,7500	1,1250	0,8750	1,0938	0,03	0,03	0,787	2,890	
KHM804842-HM804810	1,13	44,45	95,25	29,37	23,02	30,162	3,6	3,3	26	73,1	
		1,7500	3,7500	1,1563	0,9063	1,1875	0,14	0,13	1,024	2,878	
KHM804843-HM804810	1,16	44,45	95,25	29,37	23,02	30,162	3,6	3,3	26	73,1	
		1,7500	3,7500	1,1563	0,9063	1,1875	0,14	0,13	1,024	2,878	
KHM903249-HM903210	1,01	44,45	95,25	28,575	22,225	30,958	3,6	0,8	31	72	
		1,7500	3,7500	1,1250	0,8750	1,2188	0,14	0,03	1,220	2,835	
K49576-49520	1,27	44,45	101,6	31,75	25,4	31,75	0,8	3,3	25	76,5	
		1,7500	4,0000	1,2500	1,0000	1,2500	0,03	0,13	0,984	3,012	
KHM807040-HM807010	1,6	44,45	104,775	36,512	28,575	36,512	3,6	3,3	29	80,4	
		1,7500	4,1250	1,4375	1,1250	1,4375	0,14	0,13	1,142	3,165	
K535-532-A	1,88	44,45	111,125	36,957	30,162	38,1	3,6	3,3	26	78,1	
		1,7500	4,3750	1,4550	1,1875	1,5000	0,14	0,13	1,024	3,075	
KHM905843-HM905810	1,43	44,987	104,986	31,75	23,368	32,512	2,5	2,5	34	82,2	
		1,7711	4,1333	1,2500	0,9200	1,2800	0,10	0,10	1,339	3,236	
KLM102949-LM102910	0,316	45,242	73,431	19,812	15,748	19,558	3,6	0,8	15	60	
		1,7812	2,8910	0,7800	0,6200	0,7700	0,14	0,03	0,591	2,362	
KLM603049-LM603011	0,369	45,242	77,788	19,842	15,08	19,842	3,6	0,8	18	61,7	
		1,7812	3,0625	0,7812	0,5937	0,7812	0,14	0,03	0,709	2,429	
KLM603049-LM603012	0,38	45,242	77,788	19,842	16,667	21,43	3,6	0,8	19	61,7	
		1,7812	3,0625	0,7812	0,6562	0,8437	0,14	0,03	0,748	2,429	
KLM603049-LM603014	0,399	45,242	80	19,842	15,08	19,842	3,6	0,8	18	61,7	
		1,7812	3,1496	0,7812	0,5937	0,7812	0,14	0,03	0,709	2,429	
K25590-25522	0,577	45,618	83,058	25,4	19,114	23,877	3,6	2	18	64,1	
		1,7960	3,2700	1,0000	0,7525	0,9400	0,14	0,08	0,709	2,524	
KLM503349-A-LM503310	0,3	45,987	74,975	18	14	18	3,6	1,5	16	62	
		1,8105	2,9518	0,7087	0,5512	0,7087	0,14	0,06	0,630	2,441	
KLM503349-LM503310	0,304	45,987	74,975	18	14	18	2,3	1,5	16	61,9	
		1,8105	2,9518	0,7087	0,5512	0,7087	0,09	0,06	0,630	2,437	

Zur allgemeinen Verfügbarkeit bitte bei Schaeffler anfragen.

Auf Anfrage sind weitere Kegelrollenlager nach ANSI/ABMA in X-life-Ausführung erhältlich.

Darüber hinaus stehen Kegelrollenlager nach ANSI/ABMA auf Anfrage in vielen weiteren Ausführungen und Größen sowie für spezielle Anwendungen zur Verfügung.

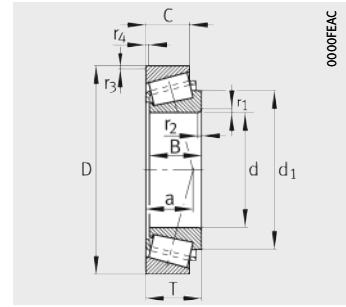


Anschlussmaße

Anschlussmaße								Tragzahlen		Berechnungs-faktoren			Ermüdungs-grenz-belastung	Grenz-dreh-zahl
d _a max.	d _b min.	D _a min.	D _b min.	C _a min.	C _b min.	r _a max.	r _b max.	dyn. C _r	stat. C _{0r}	e	Y	Y ₀	C _{ur}	n _G
mm	mm	mm	mm	mm	mm	mm	mm	kN	kN				kN	min ⁻¹
53	53	86	90	5,5	6,5	0,8	0,8	131	145	0,33	1,82	1	23,4	8 300
2,087	2,087	3,386	3,543	0,217	0,256	0,03	0,03							
54	61	81	91	4,5	7	3,6	3,3	111	151	0,55	1,1	0,6	18,9	7 500
2,126	2,402	3,189	3,583	0,177	0,276	0,14	0,13							
57	63	81	91	4,5	7	3,6	3,3	111	151	0,55	1,1	0,6	18,9	7 500
2,244	2,480	3,189	3,583	0,177	0,276	0,14	0,13							
54	65	81	91	2	6,5	3,6	0,8	99	120	0,74	0,81	0,45	14,4	7 500
2,126	2,559	3,189	3,583	0,079	0,256	0,14	0,03							
54	55	88	96	4	6,5	0,8	3,3	108	132	0,4	1,5	0,82	16,1	7 200
2,126	2,165	3,465	3,780	0,157	0,256	0,03	0,13							
59	66	91	100	6	7,5	3,6	3,3	145	201	0,49	1,23	0,68	25,5	6 700
2,323	2,598	3,583	3,937	0,236	0,295	0,14	0,13							
54	60	95	100	2,5	8	3,6	3,3	146	186	0,3	2,02	1,11	23	6 900
2,126	2,362	3,740	3,937	0,098	0,315	0,14	0,13							
60	68	86	100	3	7	2,5	2,5	116	157	0,78	0,77	0,42	19,2	6 600
2,362	2,677	3,386	3,937	0,118	0,276	0,10	0,10							
50	56	68	70	3	4	3,6	0,8	57	79	0,31	1,97	1,08	9,5	9 700
1,969	2,205	2,677	2,756	0,118	0,157	0,14	0,03							
50	57	71	74	3	4,5	3,6	0,8	55	69	0,43	1,41	0,77	8,2	9 300
1,969	2,244	2,795	2,913	0,118	0,177	0,14	0,03							
50	57	70	74	2	4,5	3,6	0,8	55	69	0,43	1,41	0,77	8,2	9 300
1,969	2,244	2,756	2,913	0,079	0,177	0,14	0,03							
50	57	71	75	3	4,5	3,6	0,8	55	69	0,43	1,41	0,77	8,2	9 300
1,969	2,244	2,795	2,953	0,118	0,177	0,14	0,03							
51	58	73	77	4,5	5,5	3,6	2	81	105	0,33	1,79	0,99	13	8 900
2,008	2,283	2,874	3,031	0,177	0,217	0,14	0,08							
51	57	67	71	3,5	4	3,6	1,5	48,5	67	0,4	1,49	0,82	7,9	9 600
2,008	2,244	2,638	2,795	0,138	0,157	0,14	0,06							
51	55	67	71	4	3,5	2,3	1,5	48,5	67	0,4	1,49	0,82	7,9	9 600
2,008	2,165	2,638	2,795	0,157	0,138	0,09	0,06							

Kegelrollenlager

einreihig
nach ANSI/ABMA



0000FEAC

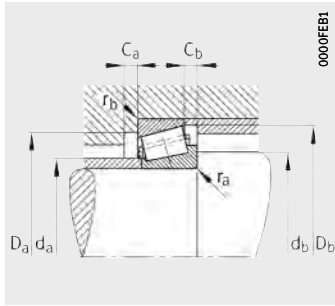
Maßtablelle (Fortsetzung) · Abmessungen in mm und inch

Kurzzeichen	Masse m ≈ kg	Abmessungen									
		d	D	B	C	T	r ₁ , r ₂ min.	r ₃ , r ₄ min.	a	d ₁	
		mm inch	mm inch	mm inch	mm inch	mm inch	mm inch	mm inch	mm inch	mm inch	mm inch
KHM204049-HM204010	0,958	45,987	90,975	32	26,5	32	3,6	3,6	22	67,5	
		1,8105	3,5817	1,2598	1,0433	1,2598	0,14	0,14	0,866	2,657	
K359-S-354-X	0,694	46,038	85	21,692	17,462	20,635	2,3	1,5	16	63,2	
		1,8125	3,3465	0,8540	0,6875	0,8124	0,09	0,06	0,630	2,488	
K369-A-362-A	0,559	47,625	88,9	22,225	16,513	20,637	3,6	1,3	16	68,1	
		1,8750	3,5000	0,8750	0,6501	0,8125	0,14	0,05	0,630	2,681	
K369-S-362-A	0,556	47,625	88,9	22,225	16,513	20,637	2,3	1,3	16	68,1	
		1,8750	3,5000	0,8750	0,6501	0,8125	0,09	0,05	0,630	2,681	
KHM804846-HM804810	1,09	47,625	95,25	29,37	23,02	30,162	3,6	3,3	26	73,1	
		1,8750	3,7500	1,1563	0,9063	1,1875	0,14	0,13	1,024	2,878	
K386-A-382-A	0,725	47,625	96,838	21,946	15,875	21	0,8	0,8	19	76,6	
		1,8750	3,8125	0,8640	0,6250	0,8268	0,03	0,03	0,748	3,016	
KHM907639-HM907616	1,5	47,625	112,713	28,575	20,638	30,163	3,6	3,3	37	85,7	
		1,8750	4,4375	1,1250	0,8125	1,1875	0,14	0,13	1,457	3,374	
KHM804848-HM804810	1,37	48,412	95,25	29,37	23,02	30,162	2,3	3,3	26	73,1	
		1,9060	3,7500	1,1563	0,9063	1,1875	0,09	0,13	1,024	2,878	
KHM804848-HM804811	1,09	48,412	95,25	29,37	23,02	30,162	2,3	0,8	26	73,1	
		1,9060	3,7500	1,1563	0,9063	1,1875	0,09	0,03	1,024	2,878	
KHM804849-HM804810	1,09	48,412	95,25	29,37	23,02	30,162	3,6	3,3	26	73,1	
		1,9060	3,7500	1,1563	0,9063	1,1875	0,14	0,13	1,024	2,878	
KHM807044-HM807010	1,5	49,212	104,775	36,512	28,575	36,512	3,6	3,3	29	80,4	
		1,9375	4,1250	1,4375	1,1250	1,4375	0,14	0,13	1,142	3,165	
KJM205149-JM205110	0,744	50	90	28	23	28	3	2,5	21	70,1	
		1,9685	3,5433	1,1024	0,9055	1,1024	0,12	0,10	0,827	2,760	
KLM104949-LM104911	0,428	50,8	82,55	22,225	16,51	21,59	3,6	1,3	16	66,3	
		2,0000	3,2500	0,8750	0,6500	0,8500	0,14	0,05	0,630	2,610	
KLM104949-LM104912	0,432	50,8	82,931	22,225	16,51	21,59	3,6	1,3	16	66,3	
		2,0000	3,2650	0,8750	0,6500	0,8500	0,14	0,05	0,630	2,610	
K368-362-A	0,516	50,8	88,9	22,225	16,513	20,637	1,5	1,3	16	68,1	
		2,0000	3,5000	0,8750	0,6501	0,8125	0,06	0,05	0,630	2,681	

Zur allgemeinen Verfügbarkeit bitte bei Schaeffler anfragen.

Auf Anfrage sind weitere Kegelrollenlager nach ANSI/ABMA in X-life-Ausführung erhältlich.

Darüber hinaus stehen Kegelrollenlager nach ANSI/ABMA auf Anfrage in vielen weiteren Ausführungen und Größen sowie für spezielle Anwendungen zur Verfügung.

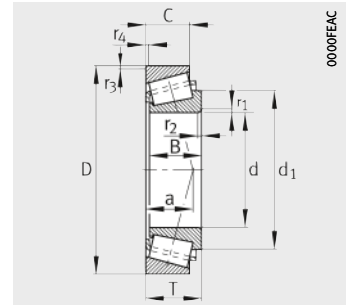


Anschlussmaße

Anschlussmaße								Tragzahlen		Berechnungs-faktoren			Ermüdungs-grenz-belastung	Grenz-dreh-zahl
d _a max.	d _b min.	D _a min.	D _b min.	C _a min.	C _b min.	r _a max.	r _b max.	dyn. C _r	stat. C _{0r}	e	Y	Y ₀	C _{ur}	n _G
mm	mm	mm	mm	mm	mm	mm	mm	kN	kN				kN	min ⁻¹
54	63	79	86	4	4	3,6	3,6	117	146	0,33	1,8	0,99	18,1	7 900
2,126	2,480	3,110	3,386	0,157	0,157	0,14	0,14							
51	55	77	80	3	3	2,3	1,5	74	86	0,31	1,96	1,08	10,2	8 800
2,008	2,165	3,031	3,150	0,118	0,118	0,09	0,06							
53	60	81	84	5	5,5	3,6	1,3	72	84	0,32	1,88	1,03	9,9	8 400
2,087	2,362	3,189	3,307	0,197	0,217	0,14	0,05							
53	60	81	84	5	5,5	2,3	1,3	72	84	0,32	1,88	1,03	9,9	8 400
2,087	2,362	3,189	3,307	0,197	0,217	0,09	0,05							
57	66	81	91	4,5	7	3,6	3,3	111	151	0,55	1,1	0,6	18,9	7 500
2,244	2,598	3,189	3,583	0,177	0,276	0,14	0,13							
55	56	89	92	5,5	5	0,8	0,8	76	95	0,35	1,69	0,93	11,2	7 500
2,165	2,205	3,504	3,622	0,217	0,197	0,03	0,03							
65,3	72	91	106	4	10	3,6	3,3	102	133	0,88	0,68	0,37	16,1	6 300
2,571	2,835	3,583	4,173	0,157	0,394	0,14	0,13							
57	63	81	91	4,5	7	2,3	3,3	111	151	0,55	1,1	0,6	18,9	7 500
2,244	2,480	3,189	3,583	0,177	0,276	0,09	0,13							
57	63	83	91	4,5	7	2,3	0,8	111	151	0,55	1,1	0,6	18,9	7 500
2,244	2,480	3,268	3,583	0,177	0,276	0,09	0,03							
57	66	81	91	4,5	7	3,6	3,3	111	151	0,55	1,1	0,6	18,9	7 500
2,244	2,598	3,189	3,583	0,177	0,276	0,14	0,13							
63	69	91	100	6	7,5	3,6	3,3	145	201	0,49	1,23	0,68	25,5	6 700
2,480	2,717	3,583	3,937	0,236	0,295	0,14	0,13							
57	62	80	85	4,5	5	3	2,5	104	136	0,33	1,82	1	16,9	7 900
2,244	2,441	3,150	3,346	0,177	0,197	0,12	0,10							
55	62	75	78	3	5	3,6	1,3	69	94	0,31	1,97	1,08	11,5	8 700
2,165	2,441	2,953	3,071	0,118	0,197	0,14	0,05							
55	62	75	78	3	4	3,6	1,3	69	94	0,31	1,97	1,08	11,5	8 700
2,165	2,441	2,953	3,071	0,118	0,157	0,14	0,05							
56	58	81	84	5	5,5	1,5	1,3	72	84	0,32	1,88	1,03	9,9	8 400
2,205	2,283	3,189	3,307	0,197	0,217	0,06	0,05							

Kegelrollenlager

einreihig
nach ANSI/ABMA



X-life

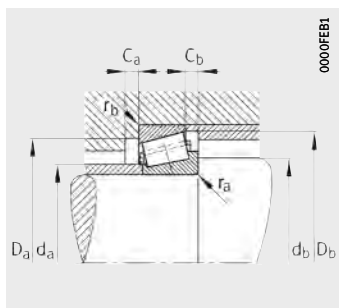
Maßtabelle (Fortsetzung) · Abmessungen in mm und inch

Kurzzeichen	Masse m ≈ kg	Abmessungen								
		d	D	B	C	T	r ₁ , r ₂ min.	r ₃ , r ₄ min.	a	d ₁
		mm inch	mm inch	mm inch	mm inch	mm inch	mm inch	mm inch	mm inch	mm inch
K368-A-362-A	0,555	50,8	88,9	22,225	16,513	20,637	3,6	1,3	16	68
		2,0000	3,5000	0,8750	0,6501	0,8125	0,14	0,05	0,630	2,677
K3780-3720	0,89	50,8	93,264	30,302	23,812	30,162	3,6	3,3	22	72,3
		2,0000	3,6718	1,1930	0,9375	1,1875	0,14	0,13	0,866	2,846
K33889-33822	0,861	50,8	95,25	28,575	22,225	27,783	3,6	0,8	20	73,1
		2,0000	3,7500	1,1250	0,8750	1,0938	0,14	0,03	0,787	2,878
K45284-45220	1,25	50,8	104,775	30,958	23,812	30,162	6,4	3,3	22	79,6
		2,0000	4,1250	1,2188	0,9375	1,1875	0,25	0,13	0,866	3,134
K4580-4535	1,67	50,8	104,775	40,157	33,338	39,688	3,6	3,3	28	80,3
		2,0000	4,1250	1,5810	1,3125	1,5625	0,14	0,13	1,102	3,161
KHM807046-HM807010	1,64	50,8	104,775	36,512	28,575	36,512	3,6	3,3	29	80,4
		2,0000	4,1250	1,4375	1,1250	1,4375	0,14	0,13	1,142	3,165
KHM807046-HM807011	1,49	50,8	104,775	36,512	28,575	36,512	3,6	0,8	29	80,4
		2,0000	4,1250	1,4375	1,1250	1,4375	0,14	0,03	1,142	3,165
K537-532-X	1,69	50,8	107,95	36,957	28,575	36,512	3,6	3,3	24	78,1
		2,0000	4,2500	1,4550	1,1250	1,4375	0,14	0,13	0,945	3,075
KHM907643-HM907614	1,4	50,8	111,125	28,575	20,638	30,163	3,6	3,3	37	85,7
		2,0000	4,3750	1,1250	0,8125	1,1875	0,14	0,13	1,457	3,374
K72200-72487	2,18	50,8	123,825	32,791	25,4	36,512	3,6	3,2	38	86,8
		2,0000	4,8750	1,2910	1,0000	1,4375	0,14	0,13	1,496	3,417
K368-S-362-A	0,509	51,592	88,9	22,225	16,513	20,637	2	1,3	16	68,1
		2,0312	3,5000	0,8750	0,6501	0,8125	0,08	0,05	0,630	2,681
K368-S-363	0,545	51,592	90	22,225	20	20	2	0,8	16	68,1
		2,0312	3,5433	0,8750	0,7874	0,7874	0,08	0,03	0,630	2,681
K55206-C-55437-XL	1,32	52,388	111,125	26,909	20,638	30,162	3,6	3,3	37	85,7
		2,0625	4,3750	1,0594	0,8125	1,1875	0,14	0,13	1,457	3,374
KLM806649-LM806610-XL	0,434	53,975	88,9	19,05	13,492	19,05	2,3	2	22	73,2
		2,1250	3,5000	0,7500	0,5312	0,7500	0,09	0,08	0,866	2,882
K33895-33822	0,806	53,975	95,25	28,575	22,225	27,783	1,5	0,8	20	73,1
		2,1250	3,7500	1,1250	0,8750	1,0938	0,06	0,03	0,787	2,878

Zur allgemeinen Verfügbarkeit bitte bei Schaeffler anfragen.

Auf Anfrage sind weitere Kegelrollenlager nach ANSI/ABMA in X-life-Ausführung erhältlich.

Darüber hinaus stehen Kegelrollenlager nach ANSI/ABMA auf Anfrage in vielen weiteren Ausführungen und Größen sowie für spezielle Anwendungen zur Verfügung.

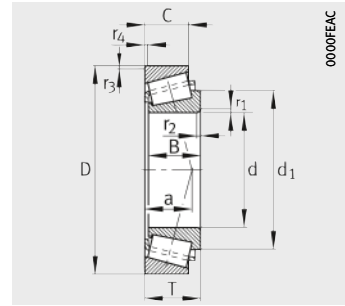


Anschlussmaße

Anschlussmaße								Tragzahlen		Berechnungs-faktoren			Ermüdungs-grenz-belastung	Grenz-dreh-zahl
d _a max.	d _b min.	D _a min.	D _b min.	C _a min.	C _b min.	r _a max.	r _b max.	dyn. C _r	stat. C _{0r}	e	Y	Y ₀	C _{ur}	n _G
mm	mm	mm	mm	mm	mm	mm	mm	kN	kN				kN	min ⁻¹
56	59	81	84	5	5,5	3,6	1,3	72	84	0,32	1,88	1,03	9,9	8 400
2,205	2,323	3,189	3,307	0,197	0,217	0,14	0,05							
58	64	82	88	3,5	7	3,6	3,3	104	137	0,34	1,77	0,97	17	7 700
2,283	2,520	3,228	3,465	0,138	0,276	0,14	0,13							
58	64	86	90	5,5	6,5	3,6	0,8	107	138	0,33	1,82	1	17,2	7 500
2,283	2,520	3,386	3,543	0,217	0,256	0,14	0,03							
59	71	93	99	4	6	6,4	3,3	126	162	0,33	1,81	0,99	20,1	6 800
2,323	2,795	3,661	3,898	0,157	0,236	0,25	0,13							
61	67	90	99	4	6	3,6	3,3	159	226	0,34	1,79	0,98	28,5	6 700
2,402	2,638	3,543	3,898	0,157	0,236	0,14	0,13							
63	70	89	100	4	6	3,6	3,3	145	201	0,49	1,23	0,68	25,5	6 700
2,480	2,756	3,504	3,937	0,157	0,236	0,14	0,13							
63	70	91	100	4	6	3,6	0,8	145	201	0,49	1,23	0,68	25,5	6 700
2,480	2,756	3,583	3,937	0,157	0,236	0,14	0,03							
59	65	94	100	4	7,5	3,6	3,3	146	186	0,3	2,02	1,11	23	6 900
2,323	2,559	3,701	3,937	0,157	0,295	0,14	0,13							
65,3	74	91	105	4	10	3,6	3,3	106	140	0,88	0,68	0,37	16,9	6 300
2,571	2,913	3,583	4,134	0,157	0,394	0,14	0,13							
67	79	102	116	3,5	8,5	3,6	3,2	135	150	0,74	0,81	0,45	17,9	6 000
2,638	3,110	4,016	4,567	0,138	0,335	0,14	0,13							
56	59	81	84	5	5,5	2	1,3	72	84	0,32	1,88	1,03	9,9	8 400
2,205	2,323	3,189	3,307	0,197	0,217	0,08	0,05							
56	59	81	84	5	5,5	2	0,8	72	84	0,32	1,88	1,03	9,9	8 400
2,205	2,323	3,189	3,307	0,197	0,217	0,08	0,03							
65	71	92	105	4	7	3,6	3,3	125	140	0,88	0,68	0,37	21,5	6 900
2,559	2,795	3,622	4,134	0,157	0,276	0,14	0,13							
61	64	78	84	4	5	2,3	2	69	78	0,55	1,1	0,6	12,1	8 800
2,402	2,520	3,071	3,307	0,157	0,197	0,09	0,08							
60	63	86	90	5,5	6,5	1,5	0,8	107	138	0,33	1,82	1	17,2	7 500
2,362	2,480	3,386	3,543	0,217	0,256	0,06	0,03							

Kegelrollenlager

einreihig
nach ANSI/ABMA



0000FEAC

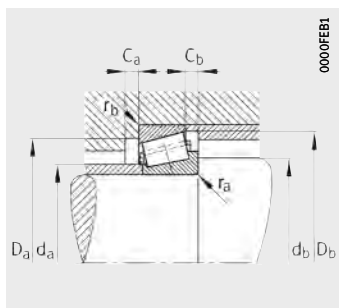
Maßtable (Fortsetzung) · Abmessungen in mm und inch

Kurzzeichen	Masse m ≈ kg	Abmessungen									
		d	D	B	C	T	r ₁ , r ₂ min.	r ₃ , r ₄ min.	a	d ₁	
		mm inch	mm inch	mm inch	mm inch	mm inch	mm inch	mm inch	mm inch	mm inch	mm inch
KHM807049-HM807010	1,42	53,975	104,775	36,512	28,575	36,512	3,6	3,3	29	80,4	
		2,1250	4,1250	1,4375	1,1250	1,4375	0,14	0,13	1,142	3,165	
K72212-72487	1,98	53,975	123,825	32,791	25,4	36,512	3,6	3,2	38	86,8	
		2,1250	4,8750	1,2910	1,0000	1,4375	0,14	0,13	1,496	3,417	
KHM807048-HM807010	1,41	54,488	104,775	36,512	28,575	36,512	3,6	3,3	29	81	
		2,1452	4,1250	1,4375	1,1250	1,4375	0,14	0,13	1,142	3,189	
KJM207049-JM207010	0,8	55	95	29	23,5	29	1,5	2,5	21	74,7	
		2,1654	3,7402	1,1417	0,9252	1,1417	0,06	0,10	0,827	2,941	
K385-X-382-A	0,63	55	96,838	21,946	15,875	21	3,5	0,8	19	75,7	
		2,1654	3,8125	0,8640	0,6250	0,8268	0,14	0,03	0,748	2,980	
KL507949-L507910	0,418	57,15	87,312	18,258	14,288	18,258	1,5	1,5	17	73,9	
		2,2500	3,4375	0,7188	0,5625	0,7188	0,06	0,06	0,669	2,909	
K387-382-A	0,593	57,15	96,838	21,945	15,875	21	2,3	0,8	19	75,7	
		2,2500	3,8125	0,8640	0,6250	0,8268	0,09	0,03	0,748	2,980	
K387-A-382-A	0,59	57,15	96,838	21,946	15,875	21	3,6	0,8	19	76,6	
		2,2500	3,8125	0,8640	0,6250	0,8268	0,14	0,03	0,748	3,016	
K387-A-382-S	0,66	57,15	96,838	21,946	20,274	25,4	3,6	2,3	23	76,6	
		2,2500	3,8125	0,8640	0,7982	1,0000	0,14	0,09	0,906	3,016	
K387-A-382	0,637	57,15	98,425	21,946	17,826	21	3,6	0,8	19	76,6	
		2,2500	3,8750	0,8640	0,7018	0,8268	0,14	0,03	0,748	3,016	
K462-453-X	1,07	57,15	104,775	29,317	24,605	30,162	2,3	3,3	24	80,3	
		2,2500	4,1250	1,1542	0,9687	1,1875	0,09	0,13	0,945	3,161	
K462-A-453-X	1,08	57,15	104,775	29,317	24,605	30,162	2,3	3,3	24	80,3	
		2,2500	4,1250	1,1542	0,9687	1,1875	0,09	0,13	0,945	3,161	
K462-454	1,26	57,15	110	29,317	27	27,795	2,3	2	22	80,3	
		2,2500	4,3307	1,1542	1,0630	1,0943	0,09	0,08	0,866	3,161	
K39580-39520	1,41	57,15	112,712	30,162	23,812	30,162	3,6	3,3	24	89,5	
		2,2500	4,4375	1,1875	0,9375	1,1875	0,14	0,13	0,945	3,524	
K39581-39520	1,42	57,15	112,712	30,162	23,812	30,162	7,9	3,3	24	90	
		2,2500	4,4375	1,1875	0,9375	1,1875	0,31	0,13	0,945	3,543	

Zur allgemeinen Verfügbarkeit bitte bei Schaeffler anfragen.

Auf Anfrage sind weitere Kegelrollenlager nach ANSI/ABMA in X-life-Ausführung erhältlich.

Darüber hinaus stehen Kegelrollenlager nach ANSI/ABMA auf Anfrage in vielen weiteren Ausführungen und Größen sowie für spezielle Anwendungen zur Verfügung.

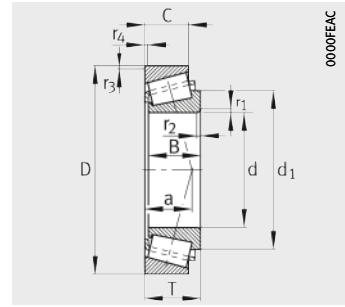


Anschlussmaße

Anschlussmaße								Tragzahlen		Berechnungs-faktoren			Ermüdungs-grenz-belastung	Grenz-dreh-zahl
d _a max.	d _b min.	D _a min.	D _b min.	C _a min.	C _b min.	r _a max.	r _b max.	dyn. C _r	stat. C _{0r}	e	Y	Y ₀	C _{ur}	n _G
mm	mm	mm	mm	mm	mm	mm	mm	kN	kN				kN	min ⁻¹
63	73	89	100	6	7,5	3,6	3,3	145	201	0,49	1,23	0,68	25,5	6 700
2,480	2,874	3,504	3,937	0,236	0,295	0,14	0,13							
67	79	102	116	3,5	8,5	3,6	3,2	135	150	0,74	0,81	0,45	17,9	6 000
2,638	3,110	4,016	4,567	0,138	0,335	0,14	0,13							
63	73	91	100	4	6	3,6	3,3	145	201	0,49	1,23	0,68	25	6 700
2,480	2,874	3,583	3,937	0,157	0,236	0,14	0,13							
62	64	85	91	4,5	5,5	1,5	2,5	111	152	0,33	1,79	0,99	19	7 400
2,441	2,520	3,346	3,583	0,177	0,217	0,06	0,10							
61	67	89	92	5,5	5	3,5	0,8	76	95	0,35	1,69	0,93	11,2	7 500
2,402	2,638	3,504	3,622	0,217	0,197	0,14	0,03							
62	65	79	83	2	3,8	1,5	1,5	56	88	0,39	1,54	0,85	10,4	8 100
2,441	2,559	3,110	3,268	0,079	0,150	0,06	0,06							
62	66	89	92	4	5	2,3	0,8	76	95	0,35	1,69	0,93	11,2	7 500
2,441	2,598	3,504	3,622	0,157	0,197	0,09	0,03							
62	69	89	92	4	5,1	3,6	0,8	76	95	0,35	1,69	0,93	11,2	7 500
2,441	2,717	3,504	3,622	0,157	0,201	0,14	0,03							
62	69	87	91	2	6,5	3,6	2,3	76	95	0,35	1,69	0,93	11,2	7 500
2,441	2,717	3,425	3,583	0,079	0,256	0,14	0,09							
62	69	90	92	4	3,1	3,6	0,8	76	95	0,35	1,69	0,93	11,2	7 500
2,441	2,717	3,543	3,622	0,157	0,122	0,14	0,03							
67	70	92	98	3	5,5	2,3	3,3	111	141	0,34	1,79	0,98	17	6 900
2,638	2,756	3,622	3,858	0,118	0,217	0,09	0,13							
67	70	92	98	3	5,5	2,3	3,3	111	141	0,34	1,79	0,98	17	6 900
2,638	2,756	3,622	3,858	0,118	0,217	0,09	0,13							
67	70	96	100	2	2	2,3	2	111	141	0,34	1,79	0,98	17	6 900
2,638	2,756	3,780	3,937	0,079	0,079	0,09	0,08							
66	72	101	107	6	6	3,6	3,3	137	192	0,34	1,77	0,97	23,8	6 200
2,598	2,835	3,976	4,213	0,236	0,236	0,14	0,13							
66	81	101	107	6	6	7,9	3,3	137	192	0,34	1,77	0,97	23,8	6 200
2,598	3,189	3,976	4,213	0,236	0,236	0,31	0,13							

Kegelrollenlager

einreihig
nach ANSI/ABMA



X-life

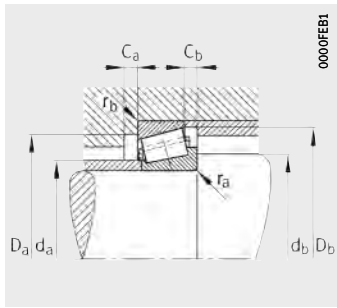
Maßtable (Fortsetzung) · Abmessungen in mm und inch

Kurzzeichen	Masse m ≈ kg	Abmessungen								
		d	D	B	C	T	r ₁ , r ₂ min.	r ₃ , r ₄ min.	a	d ₁
		mm inch	mm inch	mm inch	mm inch	mm inch	mm inch	mm inch	mm inch	mm inch
K3979-3920	1,44	57,15	112,712	30,048	23,812	30,162	3,6	3,3	27	89
		2,500	4,4375	1,1830	0,9375	1,1875	0,14	0,13	1,063	3,504
K33225-33462	1,62	57,15	117,475	30,162	23,812	30,162	3,6	3,3	28	95,6
		2,500	4,6250	1,1875	0,9375	1,1875	0,14	0,13	1,102	3,764
K39580-39528	1,76	57,15	119,985	30,162	26,949	32,75	3,6	0,8	26	89,5
		2,500	4,7238	1,1875	1,0610	1,2894	0,14	0,03	1,024	3,524
KHM911244-HM911210	2,05	59,987	130,175	30,924	23,812	34,1	3,6	3,3	42	97,3
		2,3617	5,1250	1,2175	0,9375	1,3425	0,14	0,13	1,654	3,831
KHM212044-HM212011	2,09	60,325	122,238	38,354	29,718	38,1	7,9	3,3	27	91,5
		2,3750	4,8125	1,5100	1,1700	1,5000	0,31	0,13	1,063	3,602
KHM911245-HM911210	2,13	60,325	130,175	33,338	23,812	36,513	5,2	3,3	42	97,3
		2,3750	5,1250	1,3125	0,9375	1,4375	0,20	0,13	1,654	3,831
K392-394-A	0,886	61,912	110	21,996	18,824	22	0,8	1,3	21	87,4
		2,4375	4,3307	0,8660	0,7411	0,8661	0,03	0,05	0,827	3,441
KH913842-H913810	3,52	61,912	146,05	39,688	25,4	41,275	3,6	3,3	45	109,4
		2,4375	5,7500	1,5625	1,0000	1,6250	0,14	0,13	1,772	4,307
K28995-28920	0,78	62,738	101,6	25,4	19,845	25,4	3,6	3,3	23	82,9
		2,4700	4,0000	1,0000	0,7813	1,0000	0,14	0,13	0,906	3,264
K395-394-A	0,912	63,5	110	21,996	18,824	22	3,6	1,3	21	88,1
		2,5000	4,3307	0,8660	0,7411	0,8661	0,14	0,05	0,827	3,469
K39585-39520	1,28	63,5	112,712	30,162	23,812	30,162	3,6	3,3	24	90
		2,5000	4,4375	1,1875	0,9375	1,1875	0,14	0,13	0,945	3,543
K3982-3920	1,3	63,5	112,712	30,048	23,812	30,162	3,6	3,3	27	89
		2,5000	4,4375	1,1830	0,9375	1,1875	0,14	0,13	1,063	3,504
KHM212047-HM212011-XL	2,18	63,5	122,238	38,354	29,718	38,1	7,1	3,3	27	91,7
		2,5000	4,8125	1,5100	1,1700	1,5000	0,28	0,13	1,063	3,610
K565-562-X	2,29	63,5	130	36,17	29	36,937	3,6	3	29	98,5
		2,5000	5,1181	1,4240	1,1417	1,4542	0,14	0,12	1,142	3,878
KJM511946-JM511910	1,06	65	110	28	22,5	28	3	2,5	24	87,7
		2,5591	4,3307	1,1024	0,8858	1,1024	0,12	0,10	0,945	3,453

Zur allgemeinen Verfügbarkeit bitte bei Schaeffler anfragen.

Auf Anfrage sind weitere Kegelrollenlager nach ANSI/ABMA in X-life-Ausführung erhältlich.

Darüber hinaus stehen Kegelrollenlager nach ANSI/ABMA auf Anfrage in vielen weiteren Ausführungen und Größen sowie für spezielle Anwendungen zur Verfügung.

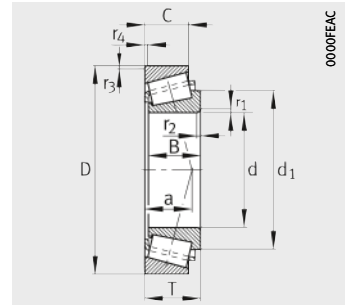


Anschlussmaße

Anschlussmaße								Tragzahlen		Berechnungs-faktoren			Ermüdungs-grenz-belastung C_{ur} kN	Grenz-dreh-zahl n_G min ⁻¹
d_a max. mm inch	d_b min. mm inch	D_a min. mm inch	D_b min. mm inch	C_a min. mm inch	C_b min. mm inch	r_a max. mm inch	r_b max. mm inch	dyn. C_r kN	stat. C_{Or} kN	e	Y	Y_0		
66 2,598	72 2,835	99 3,898	106 4,173	4 0,157	6 0,236	3,6 0,14	3,3 0,13	119	176	0,4	1,49	0,82	22	6 300
68 2,677	74 2,913	104 4,094	112 4,409	3,5 0,138	6,5 0,256	3,6 0,14	3,3 0,13	124	189	0,44	1,38	0,76	23,9	5 900
66 2,598	72 2,835	101 3,976	107 4,213	2,5 0,098	5,5 0,217	3,6 0,14	0,8 0,03	137	192	0,34	1,77	0,97	23,8	6 200
74,4 2,929	84 3,307	109 4,291	123,6 4,866	4 0,157	8 0,315	3,6 0,14	3,3 0,13	146	171	0,82	0,73	0,4	20,6	5 400
70 2,756	85 3,346	108 4,252	116 4,567	4 0,157	7 0,276	7,9 0,31	3,3 0,13	193	255	0,34	1,78	0,98	32	5 800
74,4 2,929	87 3,425	109 4,291	123,6 4,866	6 0,236	4 0,157	5,2 0,20	3,3 0,13	146	171	0,82	0,73	0,4	20,6	5 400
69 2,717	70 2,756	101 3,976	104,5 4,114	5 0,197	3 0,118	0,8 0,03	1,3 0,05	86	115	0,4	1,49	0,82	13,7	6 600
82,5 3,248	90 3,543	124 4,882	138 5,433	5 0,197	12,5 0,492	3,6 0,14	3,3 0,13	199	236	0,78	0,77	0,42	28	4 800
69 2,717	75 2,953	90 3,543	97 3,819	3 0,118	5,5 0,217	3,6 0,14	3,3 0,13	91	135	0,43	1,41	0,78	16,7	7 000
70 2,756	77 3,031	101 3,976	104,5 4,114	5 0,197	3 0,118	3,6 0,14	1,3 0,05	86	115	0,4	1,49	0,82	13,7	6 600
71 2,795	77 3,031	101 3,976	107 4,213	6 0,236	6 0,236	3,6 0,14	3,3 0,13	137	192	0,34	1,77	0,97	23,8	6 200
71 2,795	77 3,031	99 3,898	106 4,173	4 0,157	6 0,236	3,6 0,14	3,3 0,13	119	176	0,4	1,49	0,82	22	6 300
73 2,874	87 3,425	108 4,252	116 4,567	4 0,157	7 0,276	7,1 0,28	3,3 0,13	230	255	0,34	1,78	0,98	41,5	6 400
78 3,071	85 3,346	114 4,488	121 4,764	4 0,157	7,5 0,295	3,6 0,14	3 0,12	168	238	0,36	1,65	0,91	29,5	5 600
72 2,835	78 3,071	99 3,898	105 4,134	3 0,118	5 0,197	3 0,12	2,5 0,10	119	167	0,4	1,49	0,82	20,7	6 400

Kegelrollenlager

einreihig
nach ANSI/ABMA



X-life

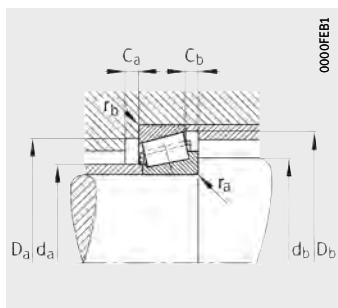
Maßtabelle (Fortsetzung) · Abmessungen in mm und inch

Kurzzeichen	Masse m ≈ kg	Abmessungen									
		d	D	B	C	T	r ₁ , r ₂ min.	r ₃ , r ₄ min.	a	d ₁	
		mm inch	mm inch	mm inch	mm inch	mm inch	mm inch	mm inch	mm inch	mm inch	mm inch
AK6379-6320	3,74	65,088	135,755	56,007	44,45	53,975	3,6	3,3	35	98,1	
		2,5625	5,3447	2,2050	1,7500	2,1250	0,14	0,13	1,378	3,862	
K395-A-394-A	0,855	66,675	110	21,996	18,824	22	0,8	1,3	21	87,4	
		2,6250	4,3307	0,8660	0,7411	0,8661	0,03	0,05	0,827	3,441	
K395-S-394-A	0,801	66,675	110	21,996	18,824	22	3,6	1,3	21	88,1	
		2,6250	4,3307	0,8660	0,7411	0,8661	0,14	0,05	0,827	3,469	
K39590-39520	1,2	66,675	112,712	30,162	23,812	30,162	3,6	3,3	24	90	
		2,6250	4,4375	1,1875	0,9375	1,1875	0,14	0,13	0,945	3,543	
K3984-3920	1,31	66,675	112,712	30,048	23,812	30,162	3,6	3,3	27	89	
		2,6250	4,4375	1,1830	0,9375	1,1875	0,14	0,13	1,063	3,504	
K3994-3920	1,31	66,675	112,712	30,048	23,812	30,162	5,6	3,3	27	89	
		2,6250	4,4375	1,1830	0,9375	1,1875	0,22	0,13	1,063	3,504	
KHM212049-HM212010	1,93	66,675	122,238	38,354	29,718	38,1	3,6	1,5	27	91,5	
		2,6250	4,8125	1,5100	1,1700	1,5000	0,14	0,06	1,063	3,602	
KHM212049-HM212011	1,93	66,675	122,238	38,354	29,718	38,1	3,6	3,3	27	91,5	
		2,6250	4,8125	1,5100	1,1700	1,5000	0,14	0,13	1,063	3,602	
KH414242-H414210-XL	2,77	66,675	136,525	41,275	31,75	41,275	3,6	3,3	30	101,2	
		2,6250	5,3750	1,6250	1,2500	1,6250	0,14	0,13	1,181	3,984	
K399-A-394-A	0,781	68,263	110	21,996	18,824	22	2,3	1,3	21	88,1	
		2,6875	4,3307	0,8660	0,7411	0,8661	0,09	0,05	0,827	3,469	
K399-AS-394-A	0,781	68,263	110	21,996	18,824	22	5,1	1,3	21	87,4	
		2,6875	4,3307	0,8660	0,7411	0,8661	0,20	0,05	0,827	3,441	
KLM613449-LM613410	0,798	69,85	112,712	21,996	15,875	22,225	1,5	0,8	22	91	
		2,7500	4,4375	0,8660	0,6250	0,8750	0,06	0,03	0,866	3,583	
K33275-33462	1,21	69,85	117,475	30,162	23,812	30,162	3,6	3,3	28	95,5	
		2,7500	4,6250	1,1875	0,9375	1,1875	0,14	0,13	1,102	3,760	
K47487-47420	1,53	69,85	120	32,545	26,195	32,545	3,6	3,3	27	96	
		2,7500	4,7244	1,2813	1,0313	1,2813	0,14	0,13	1,063	3,780	
K482-472	1,32	69,85	120	29,007	24,237	29,794	3,6	2	26	93,9	
		2,7500	4,7244	1,1420	0,9542	1,1730	0,14	0,08	1,024	3,697	

Zur allgemeinen Verfügbarkeit bitte bei Schaeffler anfragen.

Auf Anfrage sind weitere Kegelrollenlager nach ANSI/ABMA in X-life-Ausführung erhältlich.

Darüber hinaus stehen Kegelrollenlager nach ANSI/ABMA auf Anfrage in vielen weiteren Ausführungen und Größen sowie für spezielle Anwendungen zur Verfügung.

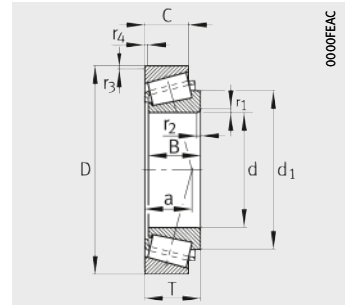


Anschlussmaße

Anschlussmaße								Tragzahlen		Berechnungs-faktoren			Ermüdungs-grenz-belastung	Grenz-dreh-zahl
d _a max.	d _b min.	D _a min.	D _b min.	C _a min.	C _b min.	r _a max.	r _b max.	dyn. C _r	stat. C _{0r}	e	Y	Y ₀	C _{ur}	n _G
mm	mm	mm	mm	mm	mm	mm	mm	kN	kN				kN	min ⁻¹
77	84	117	126	6	9	3,6	3,3	275	385	0,32	1,85	1,02	49	5 200
3,031	3,307	4,606	4,961	0,236	0,354	0,14	0,13							
73	73	101	104	4,5	2	0,8	1,3	86	115	0,4	1,49	0,82	13,7	6 600
2,874	2,874	3,976	4,094	0,177	0,079	0,03	0,05							
73	79	101	104,5	5	3	3,6	1,3	86	115	0,4	1,49	0,82	13,7	6 600
2,874	3,110	3,976	4,114	0,197	0,118	0,14	0,05							
75	82	101	107	6	6	3,6	3,3	137	192	0,34	1,77	0,97	23,8	6 200
2,953	3,228	3,976	4,213	0,236	0,236	0,14	0,13							
74	80	99	106	4	6	3,6	3,3	119	176	0,4	1,49	0,82	22	6 300
2,913	3,150	3,898	4,173	0,157	0,236	0,14	0,13							
74	84	99	106	4	6	5,6	3,3	119	176	0,4	1,49	0,82	22	6 300
2,913	3,307	3,898	4,173	0,157	0,236	0,22	0,13							
75,5	82	108	116	4	8	3,6	1,5	193	255	0,34	1,78	0,98	32	5 800
2,972	3,228	4,252	4,567	0,157	0,315	0,14	0,06							
75,5	82	108	116	4	8	3,6	3,3	193	255	0,34	1,78	0,98	32	5 800
2,972	3,228	4,252	4,567	0,157	0,315	0,14	0,13							
81	85	121	129	6	9	3,6	3,3	270	295	0,36	1,67	0,92	46,5	5 700
3,189	3,346	4,764	5,079	0,236	0,354	0,14	0,13							
74	78	101	104,5	5	3	2,3	1,3	86	115	0,4	1,49	0,82	13,7	6 600
2,913	3,071	3,976	4,114	0,197	0,118	0,09	0,05							
74	83	101	104,5	5	3	5,1	1,3	86	115	0,4	1,49	0,82	13,7	6 600
2,913	3,268	3,976	4,114	0,197	0,118	0,20	0,05							
76	78	104	107	3	6	1,5	0,8	85	115	0,42	1,44	0,79	13,7	6 400
2,992	3,071	4,094	4,213	0,118	0,236	0,06	0,03							
77	84	104	112	4	6	3,6	3,3	124	189	0,44	1,38	0,76	23,9	5 900
3,031	3,307	4,094	4,409	0,157	0,236	0,14	0,13							
78	84	107	114	4	6	3,6	3,3	152	224	0,36	1,67	0,92	28	5 800
3,071	3,307	4,213	4,488	0,157	0,236	0,14	0,13							
77	83	107	112	3	5	3,6	2	112	150	0,38	1,56	0,86	18,3	6 000
3,031	3,268	4,213	4,409	0,118	0,197	0,14	0,08							

Kegelrollenlager

einreihig
nach ANSI/ABMA



X-life

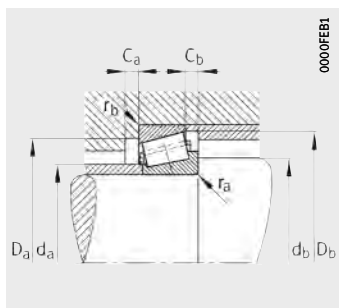
Maßtabelle (Fortsetzung) · Abmessungen in mm und inch

Kurzzeichen	Masse m ≈ kg	Abmessungen									
		d	D	B	C	T	r ₁ , r ₂ min.	r ₃ , r ₄ min.	a	d ₁	
		mm inch	mm inch	mm inch	mm inch	mm inch	mm inch	mm inch	mm inch	mm inch	mm inch
K566-563	1,95	69,85	127	36,17	28,575	36,512	3,6	3,3	29	98,5	
		2,7500	5,0000	1,4240	1,1250	1,4375	0,14	0,13	1,142	3,878	
KJM612949-JM612910	1,13	70	115	29	23	29	3	2,5	26	92,5	
		2,7559	4,5276	1,1417	0,9055	1,1417	0,12	0,10	1,024	3,642	
K33281-33462	1,26	71,438	117,475	30,162	23,812	30,162	3,6	3,3	28	95,5	
		2,8125	4,6250	1,1875	0,9375	1,1875	0,14	0,13	1,102	3,760	
K47490-47420	1,61	71,438	120	32,545	26,195	32,545	3,6	3,3	27	95,2	
		2,8125	4,7244	1,2813	1,0313	1,2813	0,14	0,13	1,063	3,748	
K29685-29620	0,993	73,025	112,712	25,4	19,05	25,4	3,6	3,3	26	95,6	
		2,8750	4,4375	1,0000	0,7500	1,0000	0,14	0,13	1,024	3,764	
K33287-33462	1,21	73,025	117,475	30,162	23,812	30,162	3,6	3,3	28	95,6	
		2,8750	4,6250	1,1875	0,9375	1,1875	0,14	0,13	1,102	3,764	
KJLM714149-JLM714110-XL	0,919	75	115	25	19	25	3	2,5	26	97	
		2,9528	4,5276	0,9843	0,7480	0,9843	0,12	0,10	1,024	3,819	
KJM714249-JM714210-XL	1,27	75	120	29,5	25	31	3	2,5	29	99,4	
		2,9528	4,7244	1,1614	0,9843	1,2205	0,12	0,10	1,142	3,913	
KHM215249-HM215210	2,26	75,987	131,975	39	32	39	7,1	3,6	30	103,2	
		2,9916	5,1959	1,5354	1,2598	1,5354	0,28	0,14	1,181	4,063	
K42687-42620	1,51	76,2	127	31	22,225	30,162	3,6	3,3	27	102,6	
		3,0000	5,0000	1,2205	0,8750	1,1875	0,14	0,13	1,063	4,039	
K495-A-492-A	1,95	76,2	133,35	29,769	22,225	30,163	3,6	3,3	30	110,6	
		3,0000	5,2500	1,1720	0,8750	1,1875	0,14	0,13	1,181	4,354	
KHM516442-HM516410	2,43	76,2	133,35	39,688	32,545	39,688	3,6	3,3	32	110,6	
		3,0000	5,2500	1,5625	1,2813	1,5625	0,14	0,13	1,260	4,354	
KHM516447-HM516410	2,43	76,2	133,35	39,688	32,545	39,688	3,6	3,3	32	110,6	
		3,0000	5,2500	1,5625	1,2813	1,5625	0,14	0,13	1,260	4,354	
K495-A-493	2,05	76,2	136,525	29,769	22,225	30,163	3,6	3,3	30	110,6	
		3,0000	5,3750	1,1720	0,8750	1,1875	0,14	0,13	1,181	4,354	
KHM515745-HM515716	2,99	76,2	142,138	46,1	33,338	44,45	3,6	3,3	33	107,2	
		3,0000	5,5960	1,8150	1,3125	1,7500	0,14	0,13	1,299	4,220	

Zur allgemeinen Verfügbarkeit bitte bei Schaeffler anfragen.

Auf Anfrage sind weitere Kegelrollenlager nach ANSI/ABMA in X-life-Ausführung erhältlich.

Darüber hinaus stehen Kegelrollenlager nach ANSI/ABMA auf Anfrage in vielen weiteren Ausführungen und Größen sowie für spezielle Anwendungen zur Verfügung.

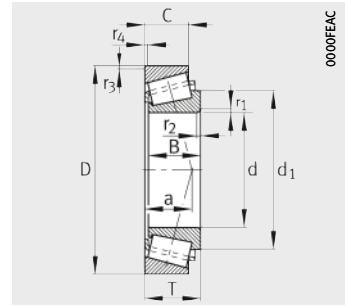


Anschlussmaße

Anschlussmaße								Tragzahlen		Berechnungs-faktoren			Ermüdungs-grenz-belastung	Grenz-dreh-zahl
d _a max.	d _b min.	D _a min.	D _b min.	C _a min.	C _b min.	r _a max.	r _b max.	dyn. C _r	stat. C _{0r}	e	Y	Y ₀	C _{ur}	n _G
mm	mm	mm	mm	mm	mm	mm	mm	kN	kN				kN	min ⁻¹
78	85	112	120	4	7,5	3,6	3,3	168	238	0,36	1,65	0,91	29,5	5 600
3,071	3,346	4,409	4,724	0,157	0,295	0,14	0,13							
77	83	103	110	5	6	3	2,5	127	178	0,43	1,39	0,77	22	6 000
3,031	3,268	4,055	4,331	0,197	0,236	0,12	0,10							
79	87	104	112	4	6	3,6	3,3	124	189	0,44	1,38	0,76	23,9	5 900
3,110	3,425	4,094	4,409	0,157	0,236	0,14	0,13							
79	86	107	114	4	6	3,6	3,3	152	224	0,36	1,67	0,92	28	5 800
3,110	3,386	4,213	4,488	0,157	0,236	0,14	0,13							
80	86	101	109	5	6	3,6	3,3	97	154	0,49	1,23	0,68	19,5	6 100
3,150	3,386	3,976	4,291	0,197	0,236	0,14	0,13							
79	87	104	112	4	6	3,6	3,3	124	189	0,44	1,38	0,76	23,9	5 900
3,110	3,425	4,094	4,409	0,157	0,236	0,14	0,13							
81	87	104	110	4,5	6	3	2,5	124	165	0,46	1,31	0,72	26,5	6 500
3,189	3,425	4,094	4,331	0,177	0,236	0,12	0,10							
83	88	108	115	4	6	3	2,5	144	183	0,44	1,35	0,74	30,5	6 300
3,268	3,465	4,252	4,528	0,157	0,236	0,12	0,10							
85	98	118	126	7	7	7,1	3,6	206	295	0,33	1,8	0,99	37	5 200
3,346	3,858	4,646	4,961	0,276	0,276	0,28	0,14							
84	90	114	121	4	8	3,6	3,3	136	199	0,42	1,43	0,79	24,4	5 500
3,307	3,543	4,488	4,764	0,157	0,315	0,14	0,13							
86	92	120	128	4	7,5	3,6	3,3	134	200	0,44	1,35	0,74	24,1	5 200
3,386	3,622	4,724	5,039	0,157	0,295	0,14	0,13							
87	93	118	128	5	7	3,6	3,3	183	310	0,4	1,49	0,82	39,5	5 000
3,425	3,661	4,646	5,039	0,197	0,276	0,14	0,13							
87	93	118	128	5	8	3,6	3,3	183	310	0,4	1,49	0,82	39,5	5 000
3,425	3,661	4,646	5,039	0,197	0,315	0,14	0,13							
86	92	122	130	4	7,5	3,6	3,3	134	200	0,44	1,35	0,74	24,1	5 200
3,386	3,622	4,803	5,118	0,157	0,295	0,14	0,13							
87	92	124	133	6	10	3,6	3,3	206	290	0,39	1,55	0,85	35,5	5 000
3,425	3,622	4,882	5,236	0,236	0,394	0,14	0,13							

Kegelrollenlager

einreihig
nach ANSI/ABMA



X-life

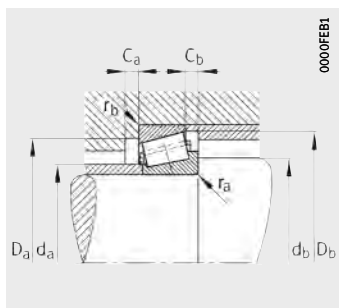
Maßtable (Fortsetzung) · Abmessungen in mm und inch

Kurzzeichen	Masse m ≈ kg	Abmessungen									
		d	D	B	C	T	r ₁ , r ₂ min.	r ₃ , r ₄ min.	a	d ₁	
		mm inch	mm inch	mm inch	mm inch	mm inch	mm inch	mm inch	mm inch	mm inch	mm inch
KLM814849-LM814810	0,932	77,788	117,475	25,4	19,05	25,4	3,6	3,3	28	99,2	
		3,0625	4,6250	1,0000	0,7500	1,0000	0,14	0,13	1,102	3,906	
K34306-34478	0,931	77,788	121,442	23,012	17,462	24,607	3,6	2	26	99,7	
		3,0625	4,7812	0,9060	0,6875	0,9688	0,14	0,08	1,024	3,925	
K42690-42620	1,45	77,788	127	31	22,225	30,162	3,6	3,3	27	102,6	
		3,0625	5,0000	1,2205	0,8750	1,1875	0,14	0,13	1,063	4,039	
KHM218238-HM218210	3,02	79,975	146,975	40	32,5	40	7,1	3,6	32	117,5	
		3,1486	5,7864	1,5748	1,2795	1,5748	0,28	0,14	1,260	4,626	
KJM515649-JM515610	1,74	80	130	34	28,5	35	3	2,5	29	105,4	
		3,1496	5,1181	1,3386	1,1220	1,3780	0,12	0,10	1,142	4,150	
K496-493	1,91	80,963	136,525	29,769	22,225	30,162	3,6	3,3	30	110,6	
		3,1875	5,3750	1,1720	0,8750	1,1875	0,14	0,13	1,181	4,354	
AK47686-47620	1,94	82,55	133,35	33,338	26,195	33,338	3,6	3,3	30	108,2	
		3,2500	5,2500	1,3125	1,0313	1,3125	0,14	0,13	1,181	4,260	
KHM516449-HM516410	2,32	82,55	133,35	39,688	32,545	39,688	3,6	3,3	32	110,5	
		3,2500	5,2500	1,5625	1,2813	1,5625	0,14	0,13	1,260	4,350	
K495-493	1,67	82,55	136,525	29,769	22,225	30,163	3,6	3,3	30	110,6	
		3,2500	5,3750	1,1720	0,8750	1,1875	0,14	0,13	1,181	4,354	
K580-572	2,25	82,55	139,992	36,098	28,575	36,512	3,6	3,3	31	110,7	
		3,2500	5,5115	1,4212	1,1250	1,4375	0,14	0,13	1,220	4,358	
K663-653-XL	2,79	82,55	146,05	41,275	31,75	41,275	3,6	3,3	33	114,5	
		3,2500	5,7500	1,6250	1,2500	1,6250	0,14	0,13	1,299	4,508	
K498-492-A	1,53	84,138	133,35	29,769	22,225	30,163	3,6	3,3	30	110,6	
		3,3125	5,2500	1,1720	0,8750	1,1875	0,14	0,13	1,181	4,354	
K498-493	1,81	84,138	136,525	29,769	22,225	30,163	3,6	3,3	30	110,6	
		3,3125	5,3750	1,1720	0,8750	1,1875	0,14	0,13	1,181	4,354	
K27695-27620-XL	1	84,975	125,412	25,4	19,845	25,4	5,1	1,5	26	105,9	
		3,3455	4,9375	1,0000	0,7813	1,0000	0,20	0,06	1,024	4,169	
KJM716649-JM716610	1,37	85	130	29	24	30	3	2,5	30	109	
		3,3465	5,1181	1,1417	0,9449	1,1811	0,12	0,10	1,181	4,291	

Zur allgemeinen Verfügbarkeit bitte bei Schaeffler anfragen.

Auf Anfrage sind weitere Kegelrollenlager nach ANSI/ABMA in X-life-Ausführung erhältlich.

Darüber hinaus stehen Kegelrollenlager nach ANSI/ABMA auf Anfrage in vielen weiteren Ausführungen und Größen sowie für spezielle Anwendungen zur Verfügung.

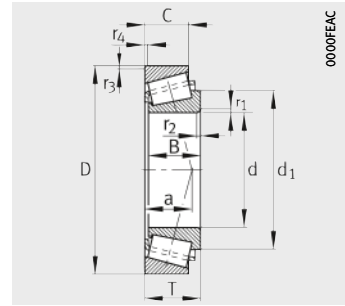


Anschlussmaße

Anschlussmaße								Tragzahlen		Berechnungs-faktoren			Ermüdungs-grenz-belastung	Grenz-dreh-zahl
d _a max.	d _b min.	D _a min.	D _b min.	C _a min.	C _b min.	r _a max.	r _b max.	dyn. C _r	stat. C _{0r}	e	Y	Y ₀	C _{ur}	n _G
mm	mm	mm	mm	mm	mm	mm	mm	kN	kN				kN	min ⁻¹
85	91	105	113	3	6	3,6	3,3	99	159	0,51	1,18	0,65	20,2	5 800
3,346	3,583	4,134	4,449	0,118	0,236	0,14	0,13							
84	90	110	116	3	7	3,6	2	82	113	0,45	1,33	0,73	13,8	5 900
3,307	3,543	4,331	4,567	0,118	0,276	0,14	0,08							
85	91	114	121	4	8	3,6	3,3	136	199	0,42	1,43	0,79	24,4	5 500
3,346	3,583	4,488	4,764	0,157	0,315	0,14	0,13							
91	104	133	141	7	7,5	7,1	3,6	233	355	0,33	1,8	0,99	43	4 600
3,583	4,094	5,236	5,551	0,276	0,295	0,28	0,14							
88	94	117	125	4,5	6,5	3	2,5	160	239	0,39	1,54	0,85	29,5	5 300
3,465	3,701	4,606	4,921	0,177	0,256	0,12	0,10							
89	95	122	130	4	7,5	3,6	3,3	134	200	0,44	1,35	0,74	24,1	5 200
3,504	3,740	4,803	5,118	0,157	0,295	0,14	0,13							
90	97	119	128	5	7	3,6	3,3	153	235	0,4	1,48	0,82	29	5 200
3,543	3,819	4,685	5,039	0,197	0,276	0,14	0,13							
92	99	118	128	5	7	3,6	3,3	183	310	0,4	1,49	0,82	39,5	5 000
3,622	3,898	4,646	5,039	0,197	0,276	0,14	0,13							
90	97	122	130	4	7,5	3,6	3,3	134	200	0,44	1,35	0,74	24,1	5 200
3,543	3,819	4,803	5,118	0,157	0,295	0,14	0,13							
91	98	125	133	5	7,5	3,6	3,3	177	265	0,4	1,49	0,82	32	5 000
3,583	3,858	4,921	5,236	0,197	0,295	0,14	0,13							
92	99	131	139	5	8	3,6	3,3	250	305	0,41	1,47	0,81	48	5 200
3,622	3,898	5,157	5,472	0,197	0,315	0,14	0,13							
91	98	120	128	4	7,5	3,6	3,3	134	200	0,44	1,35	0,74	24,1	5 200
3,583	3,858	4,724	5,039	0,157	0,295	0,14	0,13							
91	98	122	130	4	7,5	3,6	3,3	134	200	0,44	1,35	0,74	24,1	5 200
3,583	3,858	4,803	5,118	0,157	0,295	0,14	0,13							
91	100	115	120	4	6,5	5,1	1,5	131	182	0,42	1,44	0,79	28,5	6 100
3,583	3,937	4,528	4,724	0,157	0,256	0,20	0,06							
92	98	117	125	4	6	3	2,5	130	205	0,44	1,35	0,74	25,5	5 200
3,622	3,858	4,606	4,921	0,157	0,236	0,12	0,10							

Kegelrollenlager

einreihig
nach ANSI/ABMA



X-life

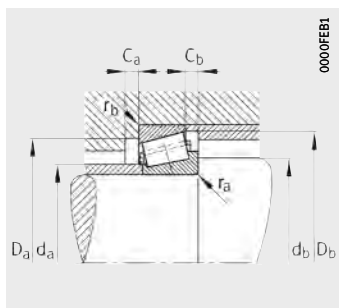
Maßtabelle (Fortsetzung) · Abmessungen in mm und inch

Kurzzeichen	Masse m ≈ kg	Abmessungen									
		d	D	B	C	T	r ₁ , r ₂ min.	r ₃ , r ₄ min.	a	d ₁	
		mm inch	mm inch	mm inch	mm inch	mm inch	mm inch	mm inch	mm inch	mm inch	mm inch
K497-492-A	1,47	85,725	133,35	29,769	22,225	30,162	3,6	3,3	30	110,6	
		3,3750	5,2500	1,1720	0,8750	1,1875	0,14	0,13	1,181	4,354	
K497-493	1,75	85,725	136,525	29,769	22,225	30,162	3,6	3,3	30	110,6	
		3,3750	5,3750	1,1720	0,8750	1,1875	0,14	0,13	1,181	4,354	
KHM617049-HM617010	2,72	85,725	142,138	42,862	34,133	42,862	4,8	3,3	36	115,8	
		3,3750	5,5960	1,6875	1,3438	1,6875	0,19	0,13	1,417	4,559	
KHM518445-HM518410	2,94	88,9	152,4	39,688	30,163	39,688	6,4	3,3	34	119,5	
		3,5000	6,0000	1,5625	1,1875	1,5625	0,25	0,13	1,339	4,705	
KHM218248-HM218210	2,57	89,975	146,975	40	32,5	40	7,1	3,6	32	119	
		3,5423	5,7864	1,5748	1,2795	1,5748	0,28	0,14	1,260	4,685	
KJM718149-A-JM718110	2,15	90	145	34	27	35	6	2,5	33	118,5	
		3,5433	5,7087	1,3386	1,0630	1,3780	0,24	0,10	1,299	4,665	
KJM718149-JM718110	2,15	90	145	34	27	35	3	2,5	33	118,5	
		3,5433	5,7087	1,3386	1,0630	1,3780	0,12	0,10	1,299	4,665	
K47890-47820	2,11	92,075	146,05	34,925	26,195	33,338	3,6	3,3	33	122,2	
		3,6250	5,7500	1,3750	1,0313	1,3125	0,14	0,13	1,299	4,811	
K598-A-593-X	2,41	92,075	150	36,322	27	35,992	6,4	3,3	33	122,7	
		3,6250	5,9055	1,4300	1,0630	1,4170	0,25	0,13	1,299	4,831	
KJL819349-JL819310	0,893	95	135	20	14	20	5	2,5	31	116,8	
		3,7402	5,3150	0,7874	0,5512	0,7874	0,20	0,10	1,220	4,598	
KJM719149-JM719113	2,26	95	150	34	27	35	3	2,5	33	121,4	
		3,7402	5,9055	1,3386	1,0630	1,3780	0,12	0,10	1,299	4,780	
KLL319349-LL319310-XL	0,523	95,25	128,588	15,083	11,908	15,875	1,5	1,5	20	112,6	
		3,7500	5,0625	0,5938	0,4688	0,6250	0,06	0,06	0,787	4,433	
K47896-47820	1,98	95,25	146,05	34,925	26,195	33,338	3,6	3,3	33	122,2	
		3,7500	5,7500	1,3750	1,0313	1,3125	0,14	0,13	1,299	4,811	
K594-592-A-XL	2,55	95,25	152,4	36,322	30,162	39,688	3,6	3,3	37	122	
		3,7500	6,0000	1,4300	1,1875	1,5625	0,14	0,13	1,457	4,803	
K594-A-592-A-XL	2,57	95,25	152,4	36,322	30,162	39,688	5,1	3,3	37	122	
		3,7500	6,0000	1,4300	1,1875	1,5625	0,20	0,13	1,457	4,803	

Zur allgemeinen Verfügbarkeit bitte bei Schaeffler anfragen.

Auf Anfrage sind weitere Kegelrollenlager nach ANSI/ABMA in X-life-Ausführung erhältlich.

Darüber hinaus stehen Kegelrollenlager nach ANSI/ABMA auf Anfrage in vielen weiteren Ausführungen und Größen sowie für spezielle Anwendungen zur Verfügung.

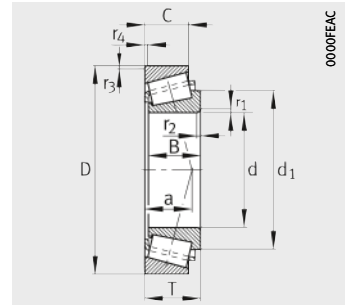


Anschlussmaße

Anschlussmaße								Tragzahlen		Berechnungs-faktoren			Ermüdungs-grenz-belastung	Grenz-dreh-zahl																																																																																																																																																																																																																																																																																																																											
d _a max.	d _b min.	D _a min.	D _b min.	C _a min.	C _b min.	r _a max.	r _b max.	dyn. C _r	stat. C _{0r}	e	Y	Y ₀	C _{ur}	n _G																																																																																																																																																																																																																																																																																																																											
mm	mm	mm	mm	mm	mm	mm	mm	kN	kN				kN	min ⁻¹																																																																																																																																																																																																																																																																																																																											
93	99	120	128	4	7,5	3,6	3,3	134	200	0,44	1,35	0,74	24,1	5 200																																																																																																																																																																																																																																																																																																																											
3,661	3,898	4,724	5,039	0,157	0,295	0,14	0,13								93	99	122	130	4	7,5	3,6	3,3	134	200	0,44	1,35	0,74	24,1	5 200	3,661	3,898	4,803	5,118	0,157	0,295	0,14	0,13	95	106	125	137	5	8	4,8	3,3	216	350	0,43	1,39	0,76	43,5	4 700	3,740	4,173	4,921	5,394	0,197	0,315	0,19	0,13	100	110	134	146	4	8,5	6,4	3,3	244	350	0,4	1,49	0,82	41	4 500	3,937	4,331	5,276	5,748	0,157	0,335	0,25	0,13	99	112	133	141	5,5	7,5	7,1	3,6	233	355	0,33	1,8	0,99	43	4 600	3,898	4,409	5,236	5,551	0,217	0,295	0,28	0,14	99	111	131	139	4	7	6	2,5	177	265	0,44	1,35	0,74	32	4 700	3,898	4,370	5,157	5,472	0,157	0,276	0,24	0,10	99	105	131	139	4	7	3	2,5	177	265	0,44	1,35	0,74	32	4 700	3,898	4,134	5,157	5,472	0,157	0,276	0,12	0,10	101	107	131	140	4,5	7	3,6	3,3	167	275	0,45	1,34	0,74	33	4 650	3,976	4,213	5,157	5,512	0,177	0,276	0,14	0,13	103	109	130	142	7	8	6,4	3,3	182	285	0,44	1,36	0,75	34	4 600	4,055	4,291	5,118	5,591	0,276	0,315	0,25	0,13	102	111	123	129	3,5	5,5	5	2,5	83	138	0,58	1,03	0,57	16,4	5 100	4,016	4,370	4,843	5,079	0,138	0,217	0,20	0,10	104	109	135	143	4	6	3	2,5	182	285	0,44	1,36	0,75	34	4 600	4,094	4,291	5,315	5,630	0,157	0,236	0,12	0,10	100	103	122	124	2	3,5	1,5	1,5	73	101	0,35	1,71	0,94	13,8	6 200	3,937	4,055	4,803	4,882	0,079	0,138	0,06	0,06	101	107	131	140	4,5	7	3,6	3,3	167	275	0,45	1,34	0,74	33	4 650	3,976	4,213	5,157	5,512	0,177	0,276	0,14	0,13	103	109	128	141	3	9	3,6	3,3	215	285	0,44	1,36	0,75	44	5 000	4,055	4,291	5,039	5,551	0,118	0,354	0,14	0,13	103	109	128	141	3	9	5,1	3,3	215	285	0,44	1,36	0,75	44,5	5 000	4,055
93	99	122	130	4	7,5	3,6	3,3	134	200	0,44	1,35	0,74	24,1	5 200																																																																																																																																																																																																																																																																																																																											
3,661	3,898	4,803	5,118	0,157	0,295	0,14	0,13								95	106	125	137	5	8	4,8	3,3	216	350	0,43	1,39	0,76	43,5	4 700	3,740	4,173	4,921	5,394	0,197	0,315	0,19	0,13	100	110	134	146	4	8,5	6,4	3,3	244	350	0,4	1,49	0,82	41	4 500	3,937	4,331	5,276	5,748	0,157	0,335	0,25	0,13	99	112	133	141	5,5	7,5	7,1	3,6	233	355	0,33	1,8	0,99	43	4 600	3,898	4,409	5,236	5,551	0,217	0,295	0,28	0,14	99	111	131	139	4	7	6	2,5	177	265	0,44	1,35	0,74	32	4 700	3,898	4,370	5,157	5,472	0,157	0,276	0,24	0,10	99	105	131	139	4	7	3	2,5	177	265	0,44	1,35	0,74	32	4 700	3,898	4,134	5,157	5,472	0,157	0,276	0,12	0,10	101	107	131	140	4,5	7	3,6	3,3	167	275	0,45	1,34	0,74	33	4 650	3,976	4,213	5,157	5,512	0,177	0,276	0,14	0,13	103	109	130	142	7	8	6,4	3,3	182	285	0,44	1,36	0,75	34	4 600	4,055	4,291	5,118	5,591	0,276	0,315	0,25	0,13	102	111	123	129	3,5	5,5	5	2,5	83	138	0,58	1,03	0,57	16,4	5 100	4,016	4,370	4,843	5,079	0,138	0,217	0,20	0,10	104	109	135	143	4	6	3	2,5	182	285	0,44	1,36	0,75	34	4 600	4,094	4,291	5,315	5,630	0,157	0,236	0,12	0,10	100	103	122	124	2	3,5	1,5	1,5	73	101	0,35	1,71	0,94	13,8	6 200	3,937	4,055	4,803	4,882	0,079	0,138	0,06	0,06	101	107	131	140	4,5	7	3,6	3,3	167	275	0,45	1,34	0,74	33	4 650	3,976	4,213	5,157	5,512	0,177	0,276	0,14	0,13	103	109	128	141	3	9	3,6	3,3	215	285	0,44	1,36	0,75	44	5 000	4,055	4,291	5,039	5,551	0,118	0,354	0,14	0,13	103	109	128	141	3	9	5,1	3,3	215	285	0,44	1,36	0,75	44,5	5 000	4,055	4,291	5,039	5,551	0,118	0,354	0,20	0,13																
95	106	125	137	5	8	4,8	3,3	216	350	0,43	1,39	0,76	43,5	4 700																																																																																																																																																																																																																																																																																																																											
3,740	4,173	4,921	5,394	0,197	0,315	0,19	0,13								100	110	134	146	4	8,5	6,4	3,3	244	350	0,4	1,49	0,82	41	4 500	3,937	4,331	5,276	5,748	0,157	0,335	0,25	0,13	99	112	133	141	5,5	7,5	7,1	3,6	233	355	0,33	1,8	0,99	43	4 600	3,898	4,409	5,236	5,551	0,217	0,295	0,28	0,14	99	111	131	139	4	7	6	2,5	177	265	0,44	1,35	0,74	32	4 700	3,898	4,370	5,157	5,472	0,157	0,276	0,24	0,10	99	105	131	139	4	7	3	2,5	177	265	0,44	1,35	0,74	32	4 700	3,898	4,134	5,157	5,472	0,157	0,276	0,12	0,10	101	107	131	140	4,5	7	3,6	3,3	167	275	0,45	1,34	0,74	33	4 650	3,976	4,213	5,157	5,512	0,177	0,276	0,14	0,13	103	109	130	142	7	8	6,4	3,3	182	285	0,44	1,36	0,75	34	4 600	4,055	4,291	5,118	5,591	0,276	0,315	0,25	0,13	102	111	123	129	3,5	5,5	5	2,5	83	138	0,58	1,03	0,57	16,4	5 100	4,016	4,370	4,843	5,079	0,138	0,217	0,20	0,10	104	109	135	143	4	6	3	2,5	182	285	0,44	1,36	0,75	34	4 600	4,094	4,291	5,315	5,630	0,157	0,236	0,12	0,10	100	103	122	124	2	3,5	1,5	1,5	73	101	0,35	1,71	0,94	13,8	6 200	3,937	4,055	4,803	4,882	0,079	0,138	0,06	0,06	101	107	131	140	4,5	7	3,6	3,3	167	275	0,45	1,34	0,74	33	4 650	3,976	4,213	5,157	5,512	0,177	0,276	0,14	0,13	103	109	128	141	3	9	3,6	3,3	215	285	0,44	1,36	0,75	44	5 000	4,055	4,291	5,039	5,551	0,118	0,354	0,14	0,13	103	109	128	141	3	9	5,1	3,3	215	285	0,44	1,36	0,75	44,5	5 000	4,055	4,291	5,039	5,551	0,118	0,354	0,20	0,13																																							
100	110	134	146	4	8,5	6,4	3,3	244	350	0,4	1,49	0,82	41	4 500																																																																																																																																																																																																																																																																																																																											
3,937	4,331	5,276	5,748	0,157	0,335	0,25	0,13								99	112	133	141	5,5	7,5	7,1	3,6	233	355	0,33	1,8	0,99	43	4 600	3,898	4,409	5,236	5,551	0,217	0,295	0,28	0,14	99	111	131	139	4	7	6	2,5	177	265	0,44	1,35	0,74	32	4 700	3,898	4,370	5,157	5,472	0,157	0,276	0,24	0,10	99	105	131	139	4	7	3	2,5	177	265	0,44	1,35	0,74	32	4 700	3,898	4,134	5,157	5,472	0,157	0,276	0,12	0,10	101	107	131	140	4,5	7	3,6	3,3	167	275	0,45	1,34	0,74	33	4 650	3,976	4,213	5,157	5,512	0,177	0,276	0,14	0,13	103	109	130	142	7	8	6,4	3,3	182	285	0,44	1,36	0,75	34	4 600	4,055	4,291	5,118	5,591	0,276	0,315	0,25	0,13	102	111	123	129	3,5	5,5	5	2,5	83	138	0,58	1,03	0,57	16,4	5 100	4,016	4,370	4,843	5,079	0,138	0,217	0,20	0,10	104	109	135	143	4	6	3	2,5	182	285	0,44	1,36	0,75	34	4 600	4,094	4,291	5,315	5,630	0,157	0,236	0,12	0,10	100	103	122	124	2	3,5	1,5	1,5	73	101	0,35	1,71	0,94	13,8	6 200	3,937	4,055	4,803	4,882	0,079	0,138	0,06	0,06	101	107	131	140	4,5	7	3,6	3,3	167	275	0,45	1,34	0,74	33	4 650	3,976	4,213	5,157	5,512	0,177	0,276	0,14	0,13	103	109	128	141	3	9	3,6	3,3	215	285	0,44	1,36	0,75	44	5 000	4,055	4,291	5,039	5,551	0,118	0,354	0,14	0,13	103	109	128	141	3	9	5,1	3,3	215	285	0,44	1,36	0,75	44,5	5 000	4,055	4,291	5,039	5,551	0,118	0,354	0,20	0,13																																																														
99	112	133	141	5,5	7,5	7,1	3,6	233	355	0,33	1,8	0,99	43	4 600																																																																																																																																																																																																																																																																																																																											
3,898	4,409	5,236	5,551	0,217	0,295	0,28	0,14								99	111	131	139	4	7	6	2,5	177	265	0,44	1,35	0,74	32	4 700	3,898	4,370	5,157	5,472	0,157	0,276	0,24	0,10	99	105	131	139	4	7	3	2,5	177	265	0,44	1,35	0,74	32	4 700	3,898	4,134	5,157	5,472	0,157	0,276	0,12	0,10	101	107	131	140	4,5	7	3,6	3,3	167	275	0,45	1,34	0,74	33	4 650	3,976	4,213	5,157	5,512	0,177	0,276	0,14	0,13	103	109	130	142	7	8	6,4	3,3	182	285	0,44	1,36	0,75	34	4 600	4,055	4,291	5,118	5,591	0,276	0,315	0,25	0,13	102	111	123	129	3,5	5,5	5	2,5	83	138	0,58	1,03	0,57	16,4	5 100	4,016	4,370	4,843	5,079	0,138	0,217	0,20	0,10	104	109	135	143	4	6	3	2,5	182	285	0,44	1,36	0,75	34	4 600	4,094	4,291	5,315	5,630	0,157	0,236	0,12	0,10	100	103	122	124	2	3,5	1,5	1,5	73	101	0,35	1,71	0,94	13,8	6 200	3,937	4,055	4,803	4,882	0,079	0,138	0,06	0,06	101	107	131	140	4,5	7	3,6	3,3	167	275	0,45	1,34	0,74	33	4 650	3,976	4,213	5,157	5,512	0,177	0,276	0,14	0,13	103	109	128	141	3	9	3,6	3,3	215	285	0,44	1,36	0,75	44	5 000	4,055	4,291	5,039	5,551	0,118	0,354	0,14	0,13	103	109	128	141	3	9	5,1	3,3	215	285	0,44	1,36	0,75	44,5	5 000	4,055	4,291	5,039	5,551	0,118	0,354	0,20	0,13																																																																																					
99	111	131	139	4	7	6	2,5	177	265	0,44	1,35	0,74	32	4 700																																																																																																																																																																																																																																																																																																																											
3,898	4,370	5,157	5,472	0,157	0,276	0,24	0,10								99	105	131	139	4	7	3	2,5	177	265	0,44	1,35	0,74	32	4 700	3,898	4,134	5,157	5,472	0,157	0,276	0,12	0,10	101	107	131	140	4,5	7	3,6	3,3	167	275	0,45	1,34	0,74	33	4 650	3,976	4,213	5,157	5,512	0,177	0,276	0,14	0,13	103	109	130	142	7	8	6,4	3,3	182	285	0,44	1,36	0,75	34	4 600	4,055	4,291	5,118	5,591	0,276	0,315	0,25	0,13	102	111	123	129	3,5	5,5	5	2,5	83	138	0,58	1,03	0,57	16,4	5 100	4,016	4,370	4,843	5,079	0,138	0,217	0,20	0,10	104	109	135	143	4	6	3	2,5	182	285	0,44	1,36	0,75	34	4 600	4,094	4,291	5,315	5,630	0,157	0,236	0,12	0,10	100	103	122	124	2	3,5	1,5	1,5	73	101	0,35	1,71	0,94	13,8	6 200	3,937	4,055	4,803	4,882	0,079	0,138	0,06	0,06	101	107	131	140	4,5	7	3,6	3,3	167	275	0,45	1,34	0,74	33	4 650	3,976	4,213	5,157	5,512	0,177	0,276	0,14	0,13	103	109	128	141	3	9	3,6	3,3	215	285	0,44	1,36	0,75	44	5 000	4,055	4,291	5,039	5,551	0,118	0,354	0,14	0,13	103	109	128	141	3	9	5,1	3,3	215	285	0,44	1,36	0,75	44,5	5 000	4,055	4,291	5,039	5,551	0,118	0,354	0,20	0,13																																																																																																												
99	105	131	139	4	7	3	2,5	177	265	0,44	1,35	0,74	32	4 700																																																																																																																																																																																																																																																																																																																											
3,898	4,134	5,157	5,472	0,157	0,276	0,12	0,10								101	107	131	140	4,5	7	3,6	3,3	167	275	0,45	1,34	0,74	33	4 650	3,976	4,213	5,157	5,512	0,177	0,276	0,14	0,13	103	109	130	142	7	8	6,4	3,3	182	285	0,44	1,36	0,75	34	4 600	4,055	4,291	5,118	5,591	0,276	0,315	0,25	0,13	102	111	123	129	3,5	5,5	5	2,5	83	138	0,58	1,03	0,57	16,4	5 100	4,016	4,370	4,843	5,079	0,138	0,217	0,20	0,10	104	109	135	143	4	6	3	2,5	182	285	0,44	1,36	0,75	34	4 600	4,094	4,291	5,315	5,630	0,157	0,236	0,12	0,10	100	103	122	124	2	3,5	1,5	1,5	73	101	0,35	1,71	0,94	13,8	6 200	3,937	4,055	4,803	4,882	0,079	0,138	0,06	0,06	101	107	131	140	4,5	7	3,6	3,3	167	275	0,45	1,34	0,74	33	4 650	3,976	4,213	5,157	5,512	0,177	0,276	0,14	0,13	103	109	128	141	3	9	3,6	3,3	215	285	0,44	1,36	0,75	44	5 000	4,055	4,291	5,039	5,551	0,118	0,354	0,14	0,13	103	109	128	141	3	9	5,1	3,3	215	285	0,44	1,36	0,75	44,5	5 000	4,055	4,291	5,039	5,551	0,118	0,354	0,20	0,13																																																																																																																																			
101	107	131	140	4,5	7	3,6	3,3	167	275	0,45	1,34	0,74	33	4 650																																																																																																																																																																																																																																																																																																																											
3,976	4,213	5,157	5,512	0,177	0,276	0,14	0,13								103	109	130	142	7	8	6,4	3,3	182	285	0,44	1,36	0,75	34	4 600	4,055	4,291	5,118	5,591	0,276	0,315	0,25	0,13	102	111	123	129	3,5	5,5	5	2,5	83	138	0,58	1,03	0,57	16,4	5 100	4,016	4,370	4,843	5,079	0,138	0,217	0,20	0,10	104	109	135	143	4	6	3	2,5	182	285	0,44	1,36	0,75	34	4 600	4,094	4,291	5,315	5,630	0,157	0,236	0,12	0,10	100	103	122	124	2	3,5	1,5	1,5	73	101	0,35	1,71	0,94	13,8	6 200	3,937	4,055	4,803	4,882	0,079	0,138	0,06	0,06	101	107	131	140	4,5	7	3,6	3,3	167	275	0,45	1,34	0,74	33	4 650	3,976	4,213	5,157	5,512	0,177	0,276	0,14	0,13	103	109	128	141	3	9	3,6	3,3	215	285	0,44	1,36	0,75	44	5 000	4,055	4,291	5,039	5,551	0,118	0,354	0,14	0,13	103	109	128	141	3	9	5,1	3,3	215	285	0,44	1,36	0,75	44,5	5 000	4,055	4,291	5,039	5,551	0,118	0,354	0,20	0,13																																																																																																																																																										
103	109	130	142	7	8	6,4	3,3	182	285	0,44	1,36	0,75	34	4 600																																																																																																																																																																																																																																																																																																																											
4,055	4,291	5,118	5,591	0,276	0,315	0,25	0,13								102	111	123	129	3,5	5,5	5	2,5	83	138	0,58	1,03	0,57	16,4	5 100	4,016	4,370	4,843	5,079	0,138	0,217	0,20	0,10	104	109	135	143	4	6	3	2,5	182	285	0,44	1,36	0,75	34	4 600	4,094	4,291	5,315	5,630	0,157	0,236	0,12	0,10	100	103	122	124	2	3,5	1,5	1,5	73	101	0,35	1,71	0,94	13,8	6 200	3,937	4,055	4,803	4,882	0,079	0,138	0,06	0,06	101	107	131	140	4,5	7	3,6	3,3	167	275	0,45	1,34	0,74	33	4 650	3,976	4,213	5,157	5,512	0,177	0,276	0,14	0,13	103	109	128	141	3	9	3,6	3,3	215	285	0,44	1,36	0,75	44	5 000	4,055	4,291	5,039	5,551	0,118	0,354	0,14	0,13	103	109	128	141	3	9	5,1	3,3	215	285	0,44	1,36	0,75	44,5	5 000	4,055	4,291	5,039	5,551	0,118	0,354	0,20	0,13																																																																																																																																																																																	
102	111	123	129	3,5	5,5	5	2,5	83	138	0,58	1,03	0,57	16,4	5 100																																																																																																																																																																																																																																																																																																																											
4,016	4,370	4,843	5,079	0,138	0,217	0,20	0,10								104	109	135	143	4	6	3	2,5	182	285	0,44	1,36	0,75	34	4 600	4,094	4,291	5,315	5,630	0,157	0,236	0,12	0,10	100	103	122	124	2	3,5	1,5	1,5	73	101	0,35	1,71	0,94	13,8	6 200	3,937	4,055	4,803	4,882	0,079	0,138	0,06	0,06	101	107	131	140	4,5	7	3,6	3,3	167	275	0,45	1,34	0,74	33	4 650	3,976	4,213	5,157	5,512	0,177	0,276	0,14	0,13	103	109	128	141	3	9	3,6	3,3	215	285	0,44	1,36	0,75	44	5 000	4,055	4,291	5,039	5,551	0,118	0,354	0,14	0,13	103	109	128	141	3	9	5,1	3,3	215	285	0,44	1,36	0,75	44,5	5 000	4,055	4,291	5,039	5,551	0,118	0,354	0,20	0,13																																																																																																																																																																																																								
104	109	135	143	4	6	3	2,5	182	285	0,44	1,36	0,75	34	4 600																																																																																																																																																																																																																																																																																																																											
4,094	4,291	5,315	5,630	0,157	0,236	0,12	0,10								100	103	122	124	2	3,5	1,5	1,5	73	101	0,35	1,71	0,94	13,8	6 200	3,937	4,055	4,803	4,882	0,079	0,138	0,06	0,06	101	107	131	140	4,5	7	3,6	3,3	167	275	0,45	1,34	0,74	33	4 650	3,976	4,213	5,157	5,512	0,177	0,276	0,14	0,13	103	109	128	141	3	9	3,6	3,3	215	285	0,44	1,36	0,75	44	5 000	4,055	4,291	5,039	5,551	0,118	0,354	0,14	0,13	103	109	128	141	3	9	5,1	3,3	215	285	0,44	1,36	0,75	44,5	5 000	4,055	4,291	5,039	5,551	0,118	0,354	0,20	0,13																																																																																																																																																																																																																															
100	103	122	124	2	3,5	1,5	1,5	73	101	0,35	1,71	0,94	13,8	6 200																																																																																																																																																																																																																																																																																																																											
3,937	4,055	4,803	4,882	0,079	0,138	0,06	0,06								101	107	131	140	4,5	7	3,6	3,3	167	275	0,45	1,34	0,74	33	4 650	3,976	4,213	5,157	5,512	0,177	0,276	0,14	0,13	103	109	128	141	3	9	3,6	3,3	215	285	0,44	1,36	0,75	44	5 000	4,055	4,291	5,039	5,551	0,118	0,354	0,14	0,13	103	109	128	141	3	9	5,1	3,3	215	285	0,44	1,36	0,75	44,5	5 000	4,055	4,291	5,039	5,551	0,118	0,354	0,20	0,13																																																																																																																																																																																																																																																						
101	107	131	140	4,5	7	3,6	3,3	167	275	0,45	1,34	0,74	33	4 650																																																																																																																																																																																																																																																																																																																											
3,976	4,213	5,157	5,512	0,177	0,276	0,14	0,13								103	109	128	141	3	9	3,6	3,3	215	285	0,44	1,36	0,75	44	5 000	4,055	4,291	5,039	5,551	0,118	0,354	0,14	0,13	103	109	128	141	3	9	5,1	3,3	215	285	0,44	1,36	0,75	44,5	5 000	4,055	4,291	5,039	5,551	0,118	0,354	0,20	0,13																																																																																																																																																																																																																																																																													
103	109	128	141	3	9	3,6	3,3	215	285	0,44	1,36	0,75	44	5 000																																																																																																																																																																																																																																																																																																																											
4,055	4,291	5,039	5,551	0,118	0,354	0,14	0,13								103	109	128	141	3	9	5,1	3,3	215	285	0,44	1,36	0,75	44,5	5 000	4,055	4,291	5,039	5,551	0,118	0,354	0,20	0,13																																																																																																																																																																																																																																																																																																				
103	109	128	141	3	9	5,1	3,3	215	285	0,44	1,36	0,75	44,5	5 000																																																																																																																																																																																																																																																																																																																											
4,055	4,291	5,039	5,551	0,118	0,354	0,20	0,13																																																																																																																																																																																																																																																																																																																																		

Kegelrollenlager

einreihig
nach ANSI/ABMA



X-life

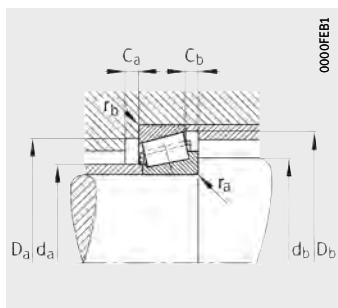
Maßtabelle (Fortsetzung) · Abmessungen in mm und inch

Kurzzeichen	Masse m ≈ kg	Abmessungen									
		d	D	B	C	T	r ₁ , r ₂ min.	r ₃ , r ₄ min.	a	d ₁	
		mm inch	mm inch	mm inch	mm inch	mm inch	mm inch	mm inch	mm inch	mm inch	
K683-672-XL	3,78	95,25	168,275	41,275	30,162	41,275	3,6	3,3	38	133,5	
		3,7500	6,6250	1,6250	1,1875	1,6250	0,14	0,13	1,496	5,256	
K42381-42584	1,75	96,838	148,43	28,971	21,433	28,575	3,6	3	32	123,3	
		3,8125	5,8437	1,1406	0,8438	1,1250	0,14	0,12	1,260	4,854	
K90381-90744	5,62	96,838	188,912	46,038	31,75	50,8	3,5	3,3	64	142,9	
		3,8125	7,4375	1,8125	1,2500	2,0000	0,14	0,13	2,520	5,626	
KHM220149-HM220110	2,94	99,975	156,975	42	34	42	7,9	3,6	33	128,7	
		3,9360	6,1801	1,6535	1,3386	1,6535	0,31	0,14	1,299	5,067	
KJM720249-JM720210	2,38	100	155	35	28	36	3	2,5	36	127,5	
		3,9370	6,1024	1,3780	1,1024	1,4173	0,12	0,10	1,417	5,020	
K687-672-XL	3,42	101,6	168,275	41,275	30,162	41,275	3,6	3,3	38	133,5	
		4,0000	6,6250	1,6250	1,1875	1,6250	0,14	0,13	1,496	5,256	
AK56418-56650-XL	2,79	106,362	165,1	36,512	26,988	36,512	3,6	3,3	38	137,1	
		4,1875	6,5000	1,4375	1,0625	1,4375	0,14	0,13	1,496	5,398	
K37425-37625	1	107,95	158,75	21,438	15,875	23,02	3,6	3,3	37	134,2	
		4,2500	6,2500	0,8440	0,6250	0,9063	0,14	0,13	1,457	5,283	
K48190-48120	2,46	107,95	161,925	34,925	26,988	34,925	3,6	3,3	39	138,1	
		4,2500	6,3750	1,3750	1,0625	1,3750	0,14	0,13	1,535	5,437	
AK56425-56650-XL	2,71	107,95	165,1	36,512	26,988	36,512	3,6	3,3	38	137,1	
		4,2500	6,5000	1,4375	1,0625	1,4375	0,14	0,13	1,496	5,398	
AK56425-56662-XL	2,89	107,95	168,275	36,512	26,988	36,512	3,6	3,3	38	137,1	
		4,2500	6,6250	1,4375	1,0625	1,4375	0,14	0,13	1,496	5,398	
K37431-37625	1,36	109,538	158,75	21,438	15,875	23,02	3,6	3,3	37	134,2	
		4,3125	6,2500	0,8440	0,6250	0,9063	0,14	0,13	1,457	5,283	
K37431-A-37625	1,35	109,538	158,75	21,438	15,875	23,02	5	3,3	37	134,2	
		4,3125	6,2500	0,8440	0,6250	0,9063	0,20	0,13	1,457	5,283	
KLM522548-LM522510	2,36	109,987	159,987	34,925	26,988	34,925	8,1	3,3	33	138,2	
		4,3302	6,2987	1,3750	1,0625	1,3750	0,32	0,13	1,299	5,441	
KLM522549-LM522510	2,34	109,987	159,987	34,925	26,988	34,925	3,6	3,3	33	138,2	
		4,3302	6,2987	1,3750	1,0625	1,3750	0,14	0,13	1,299	5,441	

Zur allgemeinen Verfügbarkeit bitte bei Schaeffler anfragen.

Auf Anfrage sind weitere Kegelrollenlager nach ANSI/ABMA in X-life-Ausführung erhältlich.

Darüber hinaus stehen Kegelrollenlager nach ANSI/ABMA auf Anfrage in vielen weiteren Ausführungen und Größen sowie für spezielle Anwendungen zur Verfügung.

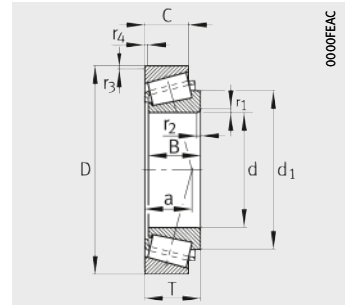


Anschlussmaße

Anschlussmaße								Tragzahlen		Berechnungs-faktoren			Ermüdungs-grenz-belastung	Grenz-dreh-zahl																																																																																																																																																																																																																																																																																																																											
d _a max.	d _b min.	D _a min.	D _b min.	C _a min.	C _b min.	r _a max.	r _b max.	dyn. C _r	stat. C _{0r}	e	Y	Y ₀	C _{ur}	n _G																																																																																																																																																																																																																																																																																																																											
mm	mm	mm	mm	mm	mm	mm	mm	kN	kN				kN	min ⁻¹																																																																																																																																																																																																																																																																																																																											
106	113	149	160	5	9	3,6	3,3	265	350	0,47	1,28	0,7	53	4 550																																																																																																																																																																																																																																																																																																																											
4,173	4,449	5,866	6,299	0,197	0,354	0,14	0,13								104	110	134	142	4	6,5	3,6	3	139	216	0,49	1,22	0,67	25,5	4 650	4,094	4,331	5,276	5,591	0,157	0,256	0,14	0,12	113	125	161	179	2,5	12	3,5	3,3	270	340	0,87	0,69	0,38	38	3 550	4,449	4,921	6,339	7,047	0,098	0,472	0,14	0,13	109	120	140	150	5	8	7,9	3,6	250	410	0,33	1,8	0,99	48,5	4 250	4,291	4,724	5,512	5,906	0,197	0,315	0,31	0,14	109	115	140	149	4	6,5	3	2,5	187	305	0,47	1,27	0,7	36	4 300	4,291	4,528	5,512	5,866	0,157	0,256	0,12	0,10	112	118	149	160	7	11	3,6	3,3	265	350	0,47	1,28	0,7	53	4 550	4,409	4,646	5,866	6,299	0,276	0,433	0,14	0,13	117	123	145	159	4	8	3,6	3,3	244	335	0,5	1,21	0,66	50	4 500	4,606	4,843	5,709	6,260	0,157	0,315	0,14	0,13	115	122	143	152	3,5	7	3,6	3,3	100	164	0,61	0,99	0,54	18,5	4 400	4,528	4,803	5,630	5,984	0,138	0,276	0,14	0,13	116	122	146	156	3,5	7,5	3,6	3,3	175	305	0,51	1,19	0,65	35	4 150	4,567	4,803	5,748	6,142	0,138	0,295	0,14	0,13	117	123	145	159	4	8	3,6	3,3	244	335	0,5	1,21	0,66	50	4 500	4,606	4,843	5,709	6,260	0,157	0,315	0,14	0,13	117	123	145	159	4	8	3,6	3,3	244	335	0,5	1,21	0,66	50	4 500	4,606	4,843	5,709	6,260	0,157	0,315	0,14	0,13	116	123	143	152	3	7	3,6	3,3	100	164	0,61	0,99	0,54	18,5	4 400	4,567	4,843	5,630	5,984	0,118	0,276	0,14	0,13	116	126	143	152	3	7	5	3,3	100	164	0,61	0,99	0,54	18,5	4 400	4,567	4,961	5,630	5,984	0,118	0,276	0,20	0,13	118	133	146	154	4	8	8,1	3,3	174	340	0,4	1,49	0,82	40,5	4 200	4,646	5,236	5,748	6,063	0,157	0,315	0,32	0,13	118	124	146	154	4	7,5	3,6	3,3	174	340	0,4	1,49	0,82	40,5	4 200	4,646
104	110	134	142	4	6,5	3,6	3	139	216	0,49	1,22	0,67	25,5	4 650																																																																																																																																																																																																																																																																																																																											
4,094	4,331	5,276	5,591	0,157	0,256	0,14	0,12								113	125	161	179	2,5	12	3,5	3,3	270	340	0,87	0,69	0,38	38	3 550	4,449	4,921	6,339	7,047	0,098	0,472	0,14	0,13	109	120	140	150	5	8	7,9	3,6	250	410	0,33	1,8	0,99	48,5	4 250	4,291	4,724	5,512	5,906	0,197	0,315	0,31	0,14	109	115	140	149	4	6,5	3	2,5	187	305	0,47	1,27	0,7	36	4 300	4,291	4,528	5,512	5,866	0,157	0,256	0,12	0,10	112	118	149	160	7	11	3,6	3,3	265	350	0,47	1,28	0,7	53	4 550	4,409	4,646	5,866	6,299	0,276	0,433	0,14	0,13	117	123	145	159	4	8	3,6	3,3	244	335	0,5	1,21	0,66	50	4 500	4,606	4,843	5,709	6,260	0,157	0,315	0,14	0,13	115	122	143	152	3,5	7	3,6	3,3	100	164	0,61	0,99	0,54	18,5	4 400	4,528	4,803	5,630	5,984	0,138	0,276	0,14	0,13	116	122	146	156	3,5	7,5	3,6	3,3	175	305	0,51	1,19	0,65	35	4 150	4,567	4,803	5,748	6,142	0,138	0,295	0,14	0,13	117	123	145	159	4	8	3,6	3,3	244	335	0,5	1,21	0,66	50	4 500	4,606	4,843	5,709	6,260	0,157	0,315	0,14	0,13	117	123	145	159	4	8	3,6	3,3	244	335	0,5	1,21	0,66	50	4 500	4,606	4,843	5,709	6,260	0,157	0,315	0,14	0,13	116	123	143	152	3	7	3,6	3,3	100	164	0,61	0,99	0,54	18,5	4 400	4,567	4,843	5,630	5,984	0,118	0,276	0,14	0,13	116	126	143	152	3	7	5	3,3	100	164	0,61	0,99	0,54	18,5	4 400	4,567	4,961	5,630	5,984	0,118	0,276	0,20	0,13	118	133	146	154	4	8	8,1	3,3	174	340	0,4	1,49	0,82	40,5	4 200	4,646	5,236	5,748	6,063	0,157	0,315	0,32	0,13	118	124	146	154	4	7,5	3,6	3,3	174	340	0,4	1,49	0,82	40,5	4 200	4,646	4,882	5,748	6,063	0,157	0,295	0,14	0,13																
113	125	161	179	2,5	12	3,5	3,3	270	340	0,87	0,69	0,38	38	3 550																																																																																																																																																																																																																																																																																																																											
4,449	4,921	6,339	7,047	0,098	0,472	0,14	0,13								109	120	140	150	5	8	7,9	3,6	250	410	0,33	1,8	0,99	48,5	4 250	4,291	4,724	5,512	5,906	0,197	0,315	0,31	0,14	109	115	140	149	4	6,5	3	2,5	187	305	0,47	1,27	0,7	36	4 300	4,291	4,528	5,512	5,866	0,157	0,256	0,12	0,10	112	118	149	160	7	11	3,6	3,3	265	350	0,47	1,28	0,7	53	4 550	4,409	4,646	5,866	6,299	0,276	0,433	0,14	0,13	117	123	145	159	4	8	3,6	3,3	244	335	0,5	1,21	0,66	50	4 500	4,606	4,843	5,709	6,260	0,157	0,315	0,14	0,13	115	122	143	152	3,5	7	3,6	3,3	100	164	0,61	0,99	0,54	18,5	4 400	4,528	4,803	5,630	5,984	0,138	0,276	0,14	0,13	116	122	146	156	3,5	7,5	3,6	3,3	175	305	0,51	1,19	0,65	35	4 150	4,567	4,803	5,748	6,142	0,138	0,295	0,14	0,13	117	123	145	159	4	8	3,6	3,3	244	335	0,5	1,21	0,66	50	4 500	4,606	4,843	5,709	6,260	0,157	0,315	0,14	0,13	117	123	145	159	4	8	3,6	3,3	244	335	0,5	1,21	0,66	50	4 500	4,606	4,843	5,709	6,260	0,157	0,315	0,14	0,13	116	123	143	152	3	7	3,6	3,3	100	164	0,61	0,99	0,54	18,5	4 400	4,567	4,843	5,630	5,984	0,118	0,276	0,14	0,13	116	126	143	152	3	7	5	3,3	100	164	0,61	0,99	0,54	18,5	4 400	4,567	4,961	5,630	5,984	0,118	0,276	0,20	0,13	118	133	146	154	4	8	8,1	3,3	174	340	0,4	1,49	0,82	40,5	4 200	4,646	5,236	5,748	6,063	0,157	0,315	0,32	0,13	118	124	146	154	4	7,5	3,6	3,3	174	340	0,4	1,49	0,82	40,5	4 200	4,646	4,882	5,748	6,063	0,157	0,295	0,14	0,13																																							
109	120	140	150	5	8	7,9	3,6	250	410	0,33	1,8	0,99	48,5	4 250																																																																																																																																																																																																																																																																																																																											
4,291	4,724	5,512	5,906	0,197	0,315	0,31	0,14								109	115	140	149	4	6,5	3	2,5	187	305	0,47	1,27	0,7	36	4 300	4,291	4,528	5,512	5,866	0,157	0,256	0,12	0,10	112	118	149	160	7	11	3,6	3,3	265	350	0,47	1,28	0,7	53	4 550	4,409	4,646	5,866	6,299	0,276	0,433	0,14	0,13	117	123	145	159	4	8	3,6	3,3	244	335	0,5	1,21	0,66	50	4 500	4,606	4,843	5,709	6,260	0,157	0,315	0,14	0,13	115	122	143	152	3,5	7	3,6	3,3	100	164	0,61	0,99	0,54	18,5	4 400	4,528	4,803	5,630	5,984	0,138	0,276	0,14	0,13	116	122	146	156	3,5	7,5	3,6	3,3	175	305	0,51	1,19	0,65	35	4 150	4,567	4,803	5,748	6,142	0,138	0,295	0,14	0,13	117	123	145	159	4	8	3,6	3,3	244	335	0,5	1,21	0,66	50	4 500	4,606	4,843	5,709	6,260	0,157	0,315	0,14	0,13	117	123	145	159	4	8	3,6	3,3	244	335	0,5	1,21	0,66	50	4 500	4,606	4,843	5,709	6,260	0,157	0,315	0,14	0,13	116	123	143	152	3	7	3,6	3,3	100	164	0,61	0,99	0,54	18,5	4 400	4,567	4,843	5,630	5,984	0,118	0,276	0,14	0,13	116	126	143	152	3	7	5	3,3	100	164	0,61	0,99	0,54	18,5	4 400	4,567	4,961	5,630	5,984	0,118	0,276	0,20	0,13	118	133	146	154	4	8	8,1	3,3	174	340	0,4	1,49	0,82	40,5	4 200	4,646	5,236	5,748	6,063	0,157	0,315	0,32	0,13	118	124	146	154	4	7,5	3,6	3,3	174	340	0,4	1,49	0,82	40,5	4 200	4,646	4,882	5,748	6,063	0,157	0,295	0,14	0,13																																																														
109	115	140	149	4	6,5	3	2,5	187	305	0,47	1,27	0,7	36	4 300																																																																																																																																																																																																																																																																																																																											
4,291	4,528	5,512	5,866	0,157	0,256	0,12	0,10								112	118	149	160	7	11	3,6	3,3	265	350	0,47	1,28	0,7	53	4 550	4,409	4,646	5,866	6,299	0,276	0,433	0,14	0,13	117	123	145	159	4	8	3,6	3,3	244	335	0,5	1,21	0,66	50	4 500	4,606	4,843	5,709	6,260	0,157	0,315	0,14	0,13	115	122	143	152	3,5	7	3,6	3,3	100	164	0,61	0,99	0,54	18,5	4 400	4,528	4,803	5,630	5,984	0,138	0,276	0,14	0,13	116	122	146	156	3,5	7,5	3,6	3,3	175	305	0,51	1,19	0,65	35	4 150	4,567	4,803	5,748	6,142	0,138	0,295	0,14	0,13	117	123	145	159	4	8	3,6	3,3	244	335	0,5	1,21	0,66	50	4 500	4,606	4,843	5,709	6,260	0,157	0,315	0,14	0,13	117	123	145	159	4	8	3,6	3,3	244	335	0,5	1,21	0,66	50	4 500	4,606	4,843	5,709	6,260	0,157	0,315	0,14	0,13	116	123	143	152	3	7	3,6	3,3	100	164	0,61	0,99	0,54	18,5	4 400	4,567	4,843	5,630	5,984	0,118	0,276	0,14	0,13	116	126	143	152	3	7	5	3,3	100	164	0,61	0,99	0,54	18,5	4 400	4,567	4,961	5,630	5,984	0,118	0,276	0,20	0,13	118	133	146	154	4	8	8,1	3,3	174	340	0,4	1,49	0,82	40,5	4 200	4,646	5,236	5,748	6,063	0,157	0,315	0,32	0,13	118	124	146	154	4	7,5	3,6	3,3	174	340	0,4	1,49	0,82	40,5	4 200	4,646	4,882	5,748	6,063	0,157	0,295	0,14	0,13																																																																																					
112	118	149	160	7	11	3,6	3,3	265	350	0,47	1,28	0,7	53	4 550																																																																																																																																																																																																																																																																																																																											
4,409	4,646	5,866	6,299	0,276	0,433	0,14	0,13								117	123	145	159	4	8	3,6	3,3	244	335	0,5	1,21	0,66	50	4 500	4,606	4,843	5,709	6,260	0,157	0,315	0,14	0,13	115	122	143	152	3,5	7	3,6	3,3	100	164	0,61	0,99	0,54	18,5	4 400	4,528	4,803	5,630	5,984	0,138	0,276	0,14	0,13	116	122	146	156	3,5	7,5	3,6	3,3	175	305	0,51	1,19	0,65	35	4 150	4,567	4,803	5,748	6,142	0,138	0,295	0,14	0,13	117	123	145	159	4	8	3,6	3,3	244	335	0,5	1,21	0,66	50	4 500	4,606	4,843	5,709	6,260	0,157	0,315	0,14	0,13	117	123	145	159	4	8	3,6	3,3	244	335	0,5	1,21	0,66	50	4 500	4,606	4,843	5,709	6,260	0,157	0,315	0,14	0,13	116	123	143	152	3	7	3,6	3,3	100	164	0,61	0,99	0,54	18,5	4 400	4,567	4,843	5,630	5,984	0,118	0,276	0,14	0,13	116	126	143	152	3	7	5	3,3	100	164	0,61	0,99	0,54	18,5	4 400	4,567	4,961	5,630	5,984	0,118	0,276	0,20	0,13	118	133	146	154	4	8	8,1	3,3	174	340	0,4	1,49	0,82	40,5	4 200	4,646	5,236	5,748	6,063	0,157	0,315	0,32	0,13	118	124	146	154	4	7,5	3,6	3,3	174	340	0,4	1,49	0,82	40,5	4 200	4,646	4,882	5,748	6,063	0,157	0,295	0,14	0,13																																																																																																												
117	123	145	159	4	8	3,6	3,3	244	335	0,5	1,21	0,66	50	4 500																																																																																																																																																																																																																																																																																																																											
4,606	4,843	5,709	6,260	0,157	0,315	0,14	0,13								115	122	143	152	3,5	7	3,6	3,3	100	164	0,61	0,99	0,54	18,5	4 400	4,528	4,803	5,630	5,984	0,138	0,276	0,14	0,13	116	122	146	156	3,5	7,5	3,6	3,3	175	305	0,51	1,19	0,65	35	4 150	4,567	4,803	5,748	6,142	0,138	0,295	0,14	0,13	117	123	145	159	4	8	3,6	3,3	244	335	0,5	1,21	0,66	50	4 500	4,606	4,843	5,709	6,260	0,157	0,315	0,14	0,13	117	123	145	159	4	8	3,6	3,3	244	335	0,5	1,21	0,66	50	4 500	4,606	4,843	5,709	6,260	0,157	0,315	0,14	0,13	116	123	143	152	3	7	3,6	3,3	100	164	0,61	0,99	0,54	18,5	4 400	4,567	4,843	5,630	5,984	0,118	0,276	0,14	0,13	116	126	143	152	3	7	5	3,3	100	164	0,61	0,99	0,54	18,5	4 400	4,567	4,961	5,630	5,984	0,118	0,276	0,20	0,13	118	133	146	154	4	8	8,1	3,3	174	340	0,4	1,49	0,82	40,5	4 200	4,646	5,236	5,748	6,063	0,157	0,315	0,32	0,13	118	124	146	154	4	7,5	3,6	3,3	174	340	0,4	1,49	0,82	40,5	4 200	4,646	4,882	5,748	6,063	0,157	0,295	0,14	0,13																																																																																																																																			
115	122	143	152	3,5	7	3,6	3,3	100	164	0,61	0,99	0,54	18,5	4 400																																																																																																																																																																																																																																																																																																																											
4,528	4,803	5,630	5,984	0,138	0,276	0,14	0,13								116	122	146	156	3,5	7,5	3,6	3,3	175	305	0,51	1,19	0,65	35	4 150	4,567	4,803	5,748	6,142	0,138	0,295	0,14	0,13	117	123	145	159	4	8	3,6	3,3	244	335	0,5	1,21	0,66	50	4 500	4,606	4,843	5,709	6,260	0,157	0,315	0,14	0,13	117	123	145	159	4	8	3,6	3,3	244	335	0,5	1,21	0,66	50	4 500	4,606	4,843	5,709	6,260	0,157	0,315	0,14	0,13	116	123	143	152	3	7	3,6	3,3	100	164	0,61	0,99	0,54	18,5	4 400	4,567	4,843	5,630	5,984	0,118	0,276	0,14	0,13	116	126	143	152	3	7	5	3,3	100	164	0,61	0,99	0,54	18,5	4 400	4,567	4,961	5,630	5,984	0,118	0,276	0,20	0,13	118	133	146	154	4	8	8,1	3,3	174	340	0,4	1,49	0,82	40,5	4 200	4,646	5,236	5,748	6,063	0,157	0,315	0,32	0,13	118	124	146	154	4	7,5	3,6	3,3	174	340	0,4	1,49	0,82	40,5	4 200	4,646	4,882	5,748	6,063	0,157	0,295	0,14	0,13																																																																																																																																																										
116	122	146	156	3,5	7,5	3,6	3,3	175	305	0,51	1,19	0,65	35	4 150																																																																																																																																																																																																																																																																																																																											
4,567	4,803	5,748	6,142	0,138	0,295	0,14	0,13								117	123	145	159	4	8	3,6	3,3	244	335	0,5	1,21	0,66	50	4 500	4,606	4,843	5,709	6,260	0,157	0,315	0,14	0,13	117	123	145	159	4	8	3,6	3,3	244	335	0,5	1,21	0,66	50	4 500	4,606	4,843	5,709	6,260	0,157	0,315	0,14	0,13	116	123	143	152	3	7	3,6	3,3	100	164	0,61	0,99	0,54	18,5	4 400	4,567	4,843	5,630	5,984	0,118	0,276	0,14	0,13	116	126	143	152	3	7	5	3,3	100	164	0,61	0,99	0,54	18,5	4 400	4,567	4,961	5,630	5,984	0,118	0,276	0,20	0,13	118	133	146	154	4	8	8,1	3,3	174	340	0,4	1,49	0,82	40,5	4 200	4,646	5,236	5,748	6,063	0,157	0,315	0,32	0,13	118	124	146	154	4	7,5	3,6	3,3	174	340	0,4	1,49	0,82	40,5	4 200	4,646	4,882	5,748	6,063	0,157	0,295	0,14	0,13																																																																																																																																																																																	
117	123	145	159	4	8	3,6	3,3	244	335	0,5	1,21	0,66	50	4 500																																																																																																																																																																																																																																																																																																																											
4,606	4,843	5,709	6,260	0,157	0,315	0,14	0,13								117	123	145	159	4	8	3,6	3,3	244	335	0,5	1,21	0,66	50	4 500	4,606	4,843	5,709	6,260	0,157	0,315	0,14	0,13	116	123	143	152	3	7	3,6	3,3	100	164	0,61	0,99	0,54	18,5	4 400	4,567	4,843	5,630	5,984	0,118	0,276	0,14	0,13	116	126	143	152	3	7	5	3,3	100	164	0,61	0,99	0,54	18,5	4 400	4,567	4,961	5,630	5,984	0,118	0,276	0,20	0,13	118	133	146	154	4	8	8,1	3,3	174	340	0,4	1,49	0,82	40,5	4 200	4,646	5,236	5,748	6,063	0,157	0,315	0,32	0,13	118	124	146	154	4	7,5	3,6	3,3	174	340	0,4	1,49	0,82	40,5	4 200	4,646	4,882	5,748	6,063	0,157	0,295	0,14	0,13																																																																																																																																																																																																								
117	123	145	159	4	8	3,6	3,3	244	335	0,5	1,21	0,66	50	4 500																																																																																																																																																																																																																																																																																																																											
4,606	4,843	5,709	6,260	0,157	0,315	0,14	0,13								116	123	143	152	3	7	3,6	3,3	100	164	0,61	0,99	0,54	18,5	4 400	4,567	4,843	5,630	5,984	0,118	0,276	0,14	0,13	116	126	143	152	3	7	5	3,3	100	164	0,61	0,99	0,54	18,5	4 400	4,567	4,961	5,630	5,984	0,118	0,276	0,20	0,13	118	133	146	154	4	8	8,1	3,3	174	340	0,4	1,49	0,82	40,5	4 200	4,646	5,236	5,748	6,063	0,157	0,315	0,32	0,13	118	124	146	154	4	7,5	3,6	3,3	174	340	0,4	1,49	0,82	40,5	4 200	4,646	4,882	5,748	6,063	0,157	0,295	0,14	0,13																																																																																																																																																																																																																															
116	123	143	152	3	7	3,6	3,3	100	164	0,61	0,99	0,54	18,5	4 400																																																																																																																																																																																																																																																																																																																											
4,567	4,843	5,630	5,984	0,118	0,276	0,14	0,13								116	126	143	152	3	7	5	3,3	100	164	0,61	0,99	0,54	18,5	4 400	4,567	4,961	5,630	5,984	0,118	0,276	0,20	0,13	118	133	146	154	4	8	8,1	3,3	174	340	0,4	1,49	0,82	40,5	4 200	4,646	5,236	5,748	6,063	0,157	0,315	0,32	0,13	118	124	146	154	4	7,5	3,6	3,3	174	340	0,4	1,49	0,82	40,5	4 200	4,646	4,882	5,748	6,063	0,157	0,295	0,14	0,13																																																																																																																																																																																																																																																						
116	126	143	152	3	7	5	3,3	100	164	0,61	0,99	0,54	18,5	4 400																																																																																																																																																																																																																																																																																																																											
4,567	4,961	5,630	5,984	0,118	0,276	0,20	0,13								118	133	146	154	4	8	8,1	3,3	174	340	0,4	1,49	0,82	40,5	4 200	4,646	5,236	5,748	6,063	0,157	0,315	0,32	0,13	118	124	146	154	4	7,5	3,6	3,3	174	340	0,4	1,49	0,82	40,5	4 200	4,646	4,882	5,748	6,063	0,157	0,295	0,14	0,13																																																																																																																																																																																																																																																																													
118	133	146	154	4	8	8,1	3,3	174	340	0,4	1,49	0,82	40,5	4 200																																																																																																																																																																																																																																																																																																																											
4,646	5,236	5,748	6,063	0,157	0,315	0,32	0,13								118	124	146	154	4	7,5	3,6	3,3	174	340	0,4	1,49	0,82	40,5	4 200	4,646	4,882	5,748	6,063	0,157	0,295	0,14	0,13																																																																																																																																																																																																																																																																																																				
118	124	146	154	4	7,5	3,6	3,3	174	340	0,4	1,49	0,82	40,5	4 200																																																																																																																																																																																																																																																																																																																											
4,646	4,882	5,748	6,063	0,157	0,295	0,14	0,13																																																																																																																																																																																																																																																																																																																																		

Kegelrollenlager

einreihig
nach ANSI/ABMA



X-life

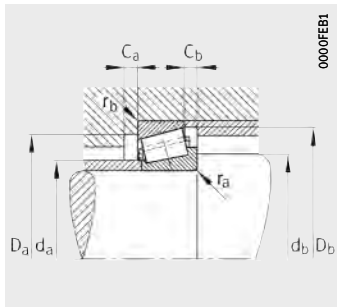
Maßtable (Fortsetzung) · Abmessungen in mm und inch

Kurzzeichen	Masse m ≈ kg	Abmessungen									
		d	D	B	C	T	r ₁ , r ₂ min.	r ₃ , r ₄ min.	a	d ₁	
		mm inch	mm inch	mm inch	mm inch	mm inch	mm inch	mm inch	mm inch	mm inch	mm inch
KLM522549-LM522518	2,71	109,987	164,737	34,925	32,131	37,312	3,6	2,3	36	138,2	
		4,3302	6,4857	1,3750	1,2650	1,4690	0,14	0,09	1,417	5,441	
KJM822049-JM822010	2,53	110	165	35	26,5	35	3	2,5	38	139	
		4,3307	6,4961	1,3780	1,0433	1,3780	0,12	0,10	1,496	5,472	
KJHM522649-JHM522610	5,03	110	180	46	38	47	3	2,5	41	145	
		4,3307	7,0866	1,8110	1,4961	1,8504	0,12	0,10	1,614	5,709	
KJHM522649-JHM522610-XL	5,03	110	180	46	38	47	3	2,5	41	144,5	
		4,3307	7,0866	1,8110	1,4961	1,8504	0,12	0,10	1,614	5,689	
K64450-64700-XL	3,63	114,3	177,8	41,275	30,162	41,275	3,6	3,3	43	147,3	
		4,5000	7,0000	1,6250	1,1875	1,6250	0,14	0,13	1,693	5,799	
K938-932-XL	10	114,3	212,725	66,675	53,975	66,675	7,1	3,3	47	153,5	
		4,5000	8,3750	2,6250	2,1250	2,6250	0,28	0,13	1,850	6,043	
K64452-A-64700-XL	3,51	114,975	177,8	41,275	30,162	41,275	9,7	3,3	43	147,3	
		4,5266	7,0000	1,6250	1,1875	1,6250	0,38	0,13	1,693	5,799	
KHM124649-HM124618	6,4	119,957	195,262	57,15	44,45	53,975	3	3,3	38	151,8	
		4,7227	7,6875	2,2500	1,7500	2,1250	0,12	0,13	1,496	5,976	
KJM624649-JM624610	3	120	180	36	26	36	3,6	1,5	37	149,6	
		4,7244	7,0866	1,4173	1,0236	1,4173	0,14	0,06	1,457	5,890	
KHM624749-HM624710	4,77	120,65	190,5	46,038	34,925	46,038	3,6	1,5	43	155,1	
		4,7500	7,5000	1,8125	1,3750	1,8125	0,14	0,06	1,693	6,106	
K67384-67322-XL	5,21	120,65	196,85	46,038	38,1	46,038	8,1	3,3	40	165,5	
		4,7500	7,7500	1,8125	1,5000	1,8125	0,32	0,13	1,575	6,516	
K95500-95925	12	127	234,95	63,5	49,212	63,5	6,4	3,3	50	179,2	
		5,0000	9,2500	2,5000	1,9375	2,5000	0,25	0,13	1,969	7,055	
K67390-67322-XL	4,65	133,35	196,85	46,038	38,1	46,038	3,6	3,3	40	165,5	
		5,2500	7,7500	1,8125	1,5000	1,8125	0,14	0,13	1,575	6,516	
K95525-95925	12,3	133,35	234,95	63,5	49,212	63,5	9,7	3,3	50	179,2	
		5,2500	9,2500	2,5000	1,9375	2,5000	0,38	0,13	1,969	7,055	
KLM229139-LM229110	3,18	136,525	194,975	33	27,5	33	3,6	3,6	33	168,2	
		5,3750	7,6762	1,2992	1,0827	1,2992	0,14	0,14	1,299	6,622	

Zur allgemeinen Verfügbarkeit bitte bei Schaeffler anfragen.

Auf Anfrage sind weitere Kegelrollenlager nach ANSI/ABMA in X-life-Ausführung erhältlich.

Darüber hinaus stehen Kegelrollenlager nach ANSI/ABMA auf Anfrage in vielen weiteren Ausführungen und Größen sowie für spezielle Anwendungen zur Verfügung.

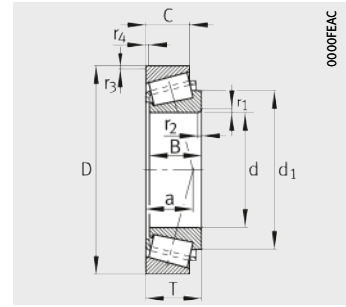


Anschlussmaße

Anschlussmaße								Tragzahlen		Berechnungs-faktoren			Ermüdungs-grenz-belastung	Grenz-dreh-zahl																																																																																																																																																																																																																																																																																																																											
d _a max.	d _b min.	D _a min.	D _b min.	C _a min.	C _b min.	r _a max.	r _b max.	dyn. C _r	stat. C _{0r}	e	Y	Y ₀	C _{ur}	n _G																																																																																																																																																																																																																																																																																																																											
mm	mm	mm	mm	mm	mm	mm	mm	kN	kN				kN	min ⁻¹																																																																																																																																																																																																																																																																																																																											
118	124	149	157	4	4	3,6	2,3	174	340	0,4	1,49	0,82	40,5	4 200																																																																																																																																																																																																																																																																																																																											
4,646	4,882	5,866	6,181	0,157	0,157	0,14	0,09								119	124	149	159	4,5	8	3	2,5	188	305	0,5	1,21	0,66	35,5	4 050	4,685	4,882	5,866	6,260	0,177	0,315	0,12	0,10	122	127	162	172	5	7	3	2,5	320	510	0,41	1,48	0,81	58	3 750	4,803	5,000	6,378	6,772	0,197	0,276	0,12	0,10	122	127	162	172	5	7	3	2,5	380	510	0,41	1,48	0,81	76	4 100	4,803	5,000	6,378	6,772	0,197	0,276	0,12	0,10	125	131	160	172	5	9	3,6	3,3	285	395	0,52	1,16	0,64	57	4 150	4,921	5,157	6,299	6,772	0,197	0,354	0,14	0,13	128	141	187	193	5	10	7,1	3,3	580	720	0,33	1,84	1,01	105	3 650	5,039	5,551	7,362	7,598	0,197	0,394	0,28	0,13	125	131	160	172	5	9	9,7	3,3	285	395	0,52	1,16	0,64	57	4 150	4,921	5,157	6,299	6,772	0,197	0,354	0,38	0,13	131	137	168	179	5	9,5	3	3,3	375	630	0,26	2,27	1,25	72	3 500	5,157	5,394	6,614	7,047	0,197	0,374	0,12	0,13	128	135	166	173	5,5	9,5	3,6	1,5	221	355	0,43	1,4	0,77	40	3 750	5,039	5,315	6,535	6,811	0,217	0,374	0,14	0,06	132	138	174	184	5	8,5	3,6	1,5	305	490	0,43	1,41	0,77	55	3 500	5,197	5,433	6,850	7,244	0,197	0,335	0,14	0,06	138	151	180	189	5	7	8,1	3,3	370	570	0,34	1,74	0,96	82	3 700	5,433	5,945	7,087	7,441	0,197	0,276	0,32	0,13	142	154	209	217	7	14	6,4	3,3	520	810	0,37	1,62	0,89	101	2 900	5,591	6,063	8,228	8,543	0,276	0,551	0,25	0,13	143	149	180	189	4	6,5	3,6	3,3	370	570	0,34	1,74	0,96	82	3 700	5,630	5,866	7,087	7,441	0,157	0,256	0,14	0,13	148	166	209	217	8	12	9,7	3,3	520	810	0,37	1,62	0,89	101	2 900	5,827	6,535	8,228	8,543	0,315	0,472	0,38	0,13	146	152	182	190	5,5	7,5	3,6	3,6	223	400	0,33	1,8	0,99	43,5	3 450	5,748
119	124	149	159	4,5	8	3	2,5	188	305	0,5	1,21	0,66	35,5	4 050																																																																																																																																																																																																																																																																																																																											
4,685	4,882	5,866	6,260	0,177	0,315	0,12	0,10								122	127	162	172	5	7	3	2,5	320	510	0,41	1,48	0,81	58	3 750	4,803	5,000	6,378	6,772	0,197	0,276	0,12	0,10	122	127	162	172	5	7	3	2,5	380	510	0,41	1,48	0,81	76	4 100	4,803	5,000	6,378	6,772	0,197	0,276	0,12	0,10	125	131	160	172	5	9	3,6	3,3	285	395	0,52	1,16	0,64	57	4 150	4,921	5,157	6,299	6,772	0,197	0,354	0,14	0,13	128	141	187	193	5	10	7,1	3,3	580	720	0,33	1,84	1,01	105	3 650	5,039	5,551	7,362	7,598	0,197	0,394	0,28	0,13	125	131	160	172	5	9	9,7	3,3	285	395	0,52	1,16	0,64	57	4 150	4,921	5,157	6,299	6,772	0,197	0,354	0,38	0,13	131	137	168	179	5	9,5	3	3,3	375	630	0,26	2,27	1,25	72	3 500	5,157	5,394	6,614	7,047	0,197	0,374	0,12	0,13	128	135	166	173	5,5	9,5	3,6	1,5	221	355	0,43	1,4	0,77	40	3 750	5,039	5,315	6,535	6,811	0,217	0,374	0,14	0,06	132	138	174	184	5	8,5	3,6	1,5	305	490	0,43	1,41	0,77	55	3 500	5,197	5,433	6,850	7,244	0,197	0,335	0,14	0,06	138	151	180	189	5	7	8,1	3,3	370	570	0,34	1,74	0,96	82	3 700	5,433	5,945	7,087	7,441	0,197	0,276	0,32	0,13	142	154	209	217	7	14	6,4	3,3	520	810	0,37	1,62	0,89	101	2 900	5,591	6,063	8,228	8,543	0,276	0,551	0,25	0,13	143	149	180	189	4	6,5	3,6	3,3	370	570	0,34	1,74	0,96	82	3 700	5,630	5,866	7,087	7,441	0,157	0,256	0,14	0,13	148	166	209	217	8	12	9,7	3,3	520	810	0,37	1,62	0,89	101	2 900	5,827	6,535	8,228	8,543	0,315	0,472	0,38	0,13	146	152	182	190	5,5	7,5	3,6	3,6	223	400	0,33	1,8	0,99	43,5	3 450	5,748	5,984	7,165	7,480	0,217	0,295	0,14	0,14																
122	127	162	172	5	7	3	2,5	320	510	0,41	1,48	0,81	58	3 750																																																																																																																																																																																																																																																																																																																											
4,803	5,000	6,378	6,772	0,197	0,276	0,12	0,10								122	127	162	172	5	7	3	2,5	380	510	0,41	1,48	0,81	76	4 100	4,803	5,000	6,378	6,772	0,197	0,276	0,12	0,10	125	131	160	172	5	9	3,6	3,3	285	395	0,52	1,16	0,64	57	4 150	4,921	5,157	6,299	6,772	0,197	0,354	0,14	0,13	128	141	187	193	5	10	7,1	3,3	580	720	0,33	1,84	1,01	105	3 650	5,039	5,551	7,362	7,598	0,197	0,394	0,28	0,13	125	131	160	172	5	9	9,7	3,3	285	395	0,52	1,16	0,64	57	4 150	4,921	5,157	6,299	6,772	0,197	0,354	0,38	0,13	131	137	168	179	5	9,5	3	3,3	375	630	0,26	2,27	1,25	72	3 500	5,157	5,394	6,614	7,047	0,197	0,374	0,12	0,13	128	135	166	173	5,5	9,5	3,6	1,5	221	355	0,43	1,4	0,77	40	3 750	5,039	5,315	6,535	6,811	0,217	0,374	0,14	0,06	132	138	174	184	5	8,5	3,6	1,5	305	490	0,43	1,41	0,77	55	3 500	5,197	5,433	6,850	7,244	0,197	0,335	0,14	0,06	138	151	180	189	5	7	8,1	3,3	370	570	0,34	1,74	0,96	82	3 700	5,433	5,945	7,087	7,441	0,197	0,276	0,32	0,13	142	154	209	217	7	14	6,4	3,3	520	810	0,37	1,62	0,89	101	2 900	5,591	6,063	8,228	8,543	0,276	0,551	0,25	0,13	143	149	180	189	4	6,5	3,6	3,3	370	570	0,34	1,74	0,96	82	3 700	5,630	5,866	7,087	7,441	0,157	0,256	0,14	0,13	148	166	209	217	8	12	9,7	3,3	520	810	0,37	1,62	0,89	101	2 900	5,827	6,535	8,228	8,543	0,315	0,472	0,38	0,13	146	152	182	190	5,5	7,5	3,6	3,6	223	400	0,33	1,8	0,99	43,5	3 450	5,748	5,984	7,165	7,480	0,217	0,295	0,14	0,14																																							
122	127	162	172	5	7	3	2,5	380	510	0,41	1,48	0,81	76	4 100																																																																																																																																																																																																																																																																																																																											
4,803	5,000	6,378	6,772	0,197	0,276	0,12	0,10								125	131	160	172	5	9	3,6	3,3	285	395	0,52	1,16	0,64	57	4 150	4,921	5,157	6,299	6,772	0,197	0,354	0,14	0,13	128	141	187	193	5	10	7,1	3,3	580	720	0,33	1,84	1,01	105	3 650	5,039	5,551	7,362	7,598	0,197	0,394	0,28	0,13	125	131	160	172	5	9	9,7	3,3	285	395	0,52	1,16	0,64	57	4 150	4,921	5,157	6,299	6,772	0,197	0,354	0,38	0,13	131	137	168	179	5	9,5	3	3,3	375	630	0,26	2,27	1,25	72	3 500	5,157	5,394	6,614	7,047	0,197	0,374	0,12	0,13	128	135	166	173	5,5	9,5	3,6	1,5	221	355	0,43	1,4	0,77	40	3 750	5,039	5,315	6,535	6,811	0,217	0,374	0,14	0,06	132	138	174	184	5	8,5	3,6	1,5	305	490	0,43	1,41	0,77	55	3 500	5,197	5,433	6,850	7,244	0,197	0,335	0,14	0,06	138	151	180	189	5	7	8,1	3,3	370	570	0,34	1,74	0,96	82	3 700	5,433	5,945	7,087	7,441	0,197	0,276	0,32	0,13	142	154	209	217	7	14	6,4	3,3	520	810	0,37	1,62	0,89	101	2 900	5,591	6,063	8,228	8,543	0,276	0,551	0,25	0,13	143	149	180	189	4	6,5	3,6	3,3	370	570	0,34	1,74	0,96	82	3 700	5,630	5,866	7,087	7,441	0,157	0,256	0,14	0,13	148	166	209	217	8	12	9,7	3,3	520	810	0,37	1,62	0,89	101	2 900	5,827	6,535	8,228	8,543	0,315	0,472	0,38	0,13	146	152	182	190	5,5	7,5	3,6	3,6	223	400	0,33	1,8	0,99	43,5	3 450	5,748	5,984	7,165	7,480	0,217	0,295	0,14	0,14																																																														
125	131	160	172	5	9	3,6	3,3	285	395	0,52	1,16	0,64	57	4 150																																																																																																																																																																																																																																																																																																																											
4,921	5,157	6,299	6,772	0,197	0,354	0,14	0,13								128	141	187	193	5	10	7,1	3,3	580	720	0,33	1,84	1,01	105	3 650	5,039	5,551	7,362	7,598	0,197	0,394	0,28	0,13	125	131	160	172	5	9	9,7	3,3	285	395	0,52	1,16	0,64	57	4 150	4,921	5,157	6,299	6,772	0,197	0,354	0,38	0,13	131	137	168	179	5	9,5	3	3,3	375	630	0,26	2,27	1,25	72	3 500	5,157	5,394	6,614	7,047	0,197	0,374	0,12	0,13	128	135	166	173	5,5	9,5	3,6	1,5	221	355	0,43	1,4	0,77	40	3 750	5,039	5,315	6,535	6,811	0,217	0,374	0,14	0,06	132	138	174	184	5	8,5	3,6	1,5	305	490	0,43	1,41	0,77	55	3 500	5,197	5,433	6,850	7,244	0,197	0,335	0,14	0,06	138	151	180	189	5	7	8,1	3,3	370	570	0,34	1,74	0,96	82	3 700	5,433	5,945	7,087	7,441	0,197	0,276	0,32	0,13	142	154	209	217	7	14	6,4	3,3	520	810	0,37	1,62	0,89	101	2 900	5,591	6,063	8,228	8,543	0,276	0,551	0,25	0,13	143	149	180	189	4	6,5	3,6	3,3	370	570	0,34	1,74	0,96	82	3 700	5,630	5,866	7,087	7,441	0,157	0,256	0,14	0,13	148	166	209	217	8	12	9,7	3,3	520	810	0,37	1,62	0,89	101	2 900	5,827	6,535	8,228	8,543	0,315	0,472	0,38	0,13	146	152	182	190	5,5	7,5	3,6	3,6	223	400	0,33	1,8	0,99	43,5	3 450	5,748	5,984	7,165	7,480	0,217	0,295	0,14	0,14																																																																																					
128	141	187	193	5	10	7,1	3,3	580	720	0,33	1,84	1,01	105	3 650																																																																																																																																																																																																																																																																																																																											
5,039	5,551	7,362	7,598	0,197	0,394	0,28	0,13								125	131	160	172	5	9	9,7	3,3	285	395	0,52	1,16	0,64	57	4 150	4,921	5,157	6,299	6,772	0,197	0,354	0,38	0,13	131	137	168	179	5	9,5	3	3,3	375	630	0,26	2,27	1,25	72	3 500	5,157	5,394	6,614	7,047	0,197	0,374	0,12	0,13	128	135	166	173	5,5	9,5	3,6	1,5	221	355	0,43	1,4	0,77	40	3 750	5,039	5,315	6,535	6,811	0,217	0,374	0,14	0,06	132	138	174	184	5	8,5	3,6	1,5	305	490	0,43	1,41	0,77	55	3 500	5,197	5,433	6,850	7,244	0,197	0,335	0,14	0,06	138	151	180	189	5	7	8,1	3,3	370	570	0,34	1,74	0,96	82	3 700	5,433	5,945	7,087	7,441	0,197	0,276	0,32	0,13	142	154	209	217	7	14	6,4	3,3	520	810	0,37	1,62	0,89	101	2 900	5,591	6,063	8,228	8,543	0,276	0,551	0,25	0,13	143	149	180	189	4	6,5	3,6	3,3	370	570	0,34	1,74	0,96	82	3 700	5,630	5,866	7,087	7,441	0,157	0,256	0,14	0,13	148	166	209	217	8	12	9,7	3,3	520	810	0,37	1,62	0,89	101	2 900	5,827	6,535	8,228	8,543	0,315	0,472	0,38	0,13	146	152	182	190	5,5	7,5	3,6	3,6	223	400	0,33	1,8	0,99	43,5	3 450	5,748	5,984	7,165	7,480	0,217	0,295	0,14	0,14																																																																																																												
125	131	160	172	5	9	9,7	3,3	285	395	0,52	1,16	0,64	57	4 150																																																																																																																																																																																																																																																																																																																											
4,921	5,157	6,299	6,772	0,197	0,354	0,38	0,13								131	137	168	179	5	9,5	3	3,3	375	630	0,26	2,27	1,25	72	3 500	5,157	5,394	6,614	7,047	0,197	0,374	0,12	0,13	128	135	166	173	5,5	9,5	3,6	1,5	221	355	0,43	1,4	0,77	40	3 750	5,039	5,315	6,535	6,811	0,217	0,374	0,14	0,06	132	138	174	184	5	8,5	3,6	1,5	305	490	0,43	1,41	0,77	55	3 500	5,197	5,433	6,850	7,244	0,197	0,335	0,14	0,06	138	151	180	189	5	7	8,1	3,3	370	570	0,34	1,74	0,96	82	3 700	5,433	5,945	7,087	7,441	0,197	0,276	0,32	0,13	142	154	209	217	7	14	6,4	3,3	520	810	0,37	1,62	0,89	101	2 900	5,591	6,063	8,228	8,543	0,276	0,551	0,25	0,13	143	149	180	189	4	6,5	3,6	3,3	370	570	0,34	1,74	0,96	82	3 700	5,630	5,866	7,087	7,441	0,157	0,256	0,14	0,13	148	166	209	217	8	12	9,7	3,3	520	810	0,37	1,62	0,89	101	2 900	5,827	6,535	8,228	8,543	0,315	0,472	0,38	0,13	146	152	182	190	5,5	7,5	3,6	3,6	223	400	0,33	1,8	0,99	43,5	3 450	5,748	5,984	7,165	7,480	0,217	0,295	0,14	0,14																																																																																																																																			
131	137	168	179	5	9,5	3	3,3	375	630	0,26	2,27	1,25	72	3 500																																																																																																																																																																																																																																																																																																																											
5,157	5,394	6,614	7,047	0,197	0,374	0,12	0,13								128	135	166	173	5,5	9,5	3,6	1,5	221	355	0,43	1,4	0,77	40	3 750	5,039	5,315	6,535	6,811	0,217	0,374	0,14	0,06	132	138	174	184	5	8,5	3,6	1,5	305	490	0,43	1,41	0,77	55	3 500	5,197	5,433	6,850	7,244	0,197	0,335	0,14	0,06	138	151	180	189	5	7	8,1	3,3	370	570	0,34	1,74	0,96	82	3 700	5,433	5,945	7,087	7,441	0,197	0,276	0,32	0,13	142	154	209	217	7	14	6,4	3,3	520	810	0,37	1,62	0,89	101	2 900	5,591	6,063	8,228	8,543	0,276	0,551	0,25	0,13	143	149	180	189	4	6,5	3,6	3,3	370	570	0,34	1,74	0,96	82	3 700	5,630	5,866	7,087	7,441	0,157	0,256	0,14	0,13	148	166	209	217	8	12	9,7	3,3	520	810	0,37	1,62	0,89	101	2 900	5,827	6,535	8,228	8,543	0,315	0,472	0,38	0,13	146	152	182	190	5,5	7,5	3,6	3,6	223	400	0,33	1,8	0,99	43,5	3 450	5,748	5,984	7,165	7,480	0,217	0,295	0,14	0,14																																																																																																																																																										
128	135	166	173	5,5	9,5	3,6	1,5	221	355	0,43	1,4	0,77	40	3 750																																																																																																																																																																																																																																																																																																																											
5,039	5,315	6,535	6,811	0,217	0,374	0,14	0,06								132	138	174	184	5	8,5	3,6	1,5	305	490	0,43	1,41	0,77	55	3 500	5,197	5,433	6,850	7,244	0,197	0,335	0,14	0,06	138	151	180	189	5	7	8,1	3,3	370	570	0,34	1,74	0,96	82	3 700	5,433	5,945	7,087	7,441	0,197	0,276	0,32	0,13	142	154	209	217	7	14	6,4	3,3	520	810	0,37	1,62	0,89	101	2 900	5,591	6,063	8,228	8,543	0,276	0,551	0,25	0,13	143	149	180	189	4	6,5	3,6	3,3	370	570	0,34	1,74	0,96	82	3 700	5,630	5,866	7,087	7,441	0,157	0,256	0,14	0,13	148	166	209	217	8	12	9,7	3,3	520	810	0,37	1,62	0,89	101	2 900	5,827	6,535	8,228	8,543	0,315	0,472	0,38	0,13	146	152	182	190	5,5	7,5	3,6	3,6	223	400	0,33	1,8	0,99	43,5	3 450	5,748	5,984	7,165	7,480	0,217	0,295	0,14	0,14																																																																																																																																																																																	
132	138	174	184	5	8,5	3,6	1,5	305	490	0,43	1,41	0,77	55	3 500																																																																																																																																																																																																																																																																																																																											
5,197	5,433	6,850	7,244	0,197	0,335	0,14	0,06								138	151	180	189	5	7	8,1	3,3	370	570	0,34	1,74	0,96	82	3 700	5,433	5,945	7,087	7,441	0,197	0,276	0,32	0,13	142	154	209	217	7	14	6,4	3,3	520	810	0,37	1,62	0,89	101	2 900	5,591	6,063	8,228	8,543	0,276	0,551	0,25	0,13	143	149	180	189	4	6,5	3,6	3,3	370	570	0,34	1,74	0,96	82	3 700	5,630	5,866	7,087	7,441	0,157	0,256	0,14	0,13	148	166	209	217	8	12	9,7	3,3	520	810	0,37	1,62	0,89	101	2 900	5,827	6,535	8,228	8,543	0,315	0,472	0,38	0,13	146	152	182	190	5,5	7,5	3,6	3,6	223	400	0,33	1,8	0,99	43,5	3 450	5,748	5,984	7,165	7,480	0,217	0,295	0,14	0,14																																																																																																																																																																																																								
138	151	180	189	5	7	8,1	3,3	370	570	0,34	1,74	0,96	82	3 700																																																																																																																																																																																																																																																																																																																											
5,433	5,945	7,087	7,441	0,197	0,276	0,32	0,13								142	154	209	217	7	14	6,4	3,3	520	810	0,37	1,62	0,89	101	2 900	5,591	6,063	8,228	8,543	0,276	0,551	0,25	0,13	143	149	180	189	4	6,5	3,6	3,3	370	570	0,34	1,74	0,96	82	3 700	5,630	5,866	7,087	7,441	0,157	0,256	0,14	0,13	148	166	209	217	8	12	9,7	3,3	520	810	0,37	1,62	0,89	101	2 900	5,827	6,535	8,228	8,543	0,315	0,472	0,38	0,13	146	152	182	190	5,5	7,5	3,6	3,6	223	400	0,33	1,8	0,99	43,5	3 450	5,748	5,984	7,165	7,480	0,217	0,295	0,14	0,14																																																																																																																																																																																																																															
142	154	209	217	7	14	6,4	3,3	520	810	0,37	1,62	0,89	101	2 900																																																																																																																																																																																																																																																																																																																											
5,591	6,063	8,228	8,543	0,276	0,551	0,25	0,13								143	149	180	189	4	6,5	3,6	3,3	370	570	0,34	1,74	0,96	82	3 700	5,630	5,866	7,087	7,441	0,157	0,256	0,14	0,13	148	166	209	217	8	12	9,7	3,3	520	810	0,37	1,62	0,89	101	2 900	5,827	6,535	8,228	8,543	0,315	0,472	0,38	0,13	146	152	182	190	5,5	7,5	3,6	3,6	223	400	0,33	1,8	0,99	43,5	3 450	5,748	5,984	7,165	7,480	0,217	0,295	0,14	0,14																																																																																																																																																																																																																																																						
143	149	180	189	4	6,5	3,6	3,3	370	570	0,34	1,74	0,96	82	3 700																																																																																																																																																																																																																																																																																																																											
5,630	5,866	7,087	7,441	0,157	0,256	0,14	0,13								148	166	209	217	8	12	9,7	3,3	520	810	0,37	1,62	0,89	101	2 900	5,827	6,535	8,228	8,543	0,315	0,472	0,38	0,13	146	152	182	190	5,5	7,5	3,6	3,6	223	400	0,33	1,8	0,99	43,5	3 450	5,748	5,984	7,165	7,480	0,217	0,295	0,14	0,14																																																																																																																																																																																																																																																																													
148	166	209	217	8	12	9,7	3,3	520	810	0,37	1,62	0,89	101	2 900																																																																																																																																																																																																																																																																																																																											
5,827	6,535	8,228	8,543	0,315	0,472	0,38	0,13								146	152	182	190	5,5	7,5	3,6	3,6	223	400	0,33	1,8	0,99	43,5	3 450	5,748	5,984	7,165	7,480	0,217	0,295	0,14	0,14																																																																																																																																																																																																																																																																																																				
146	152	182	190	5,5	7,5	3,6	3,6	223	400	0,33	1,8	0,99	43,5	3 450																																																																																																																																																																																																																																																																																																																											
5,748	5,984	7,165	7,480	0,217	0,295	0,14	0,14																																																																																																																																																																																																																																																																																																																																		

Kegelrollenlager

einreihig
nach ANSI/ABMA



X-life

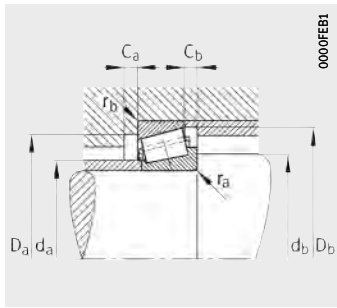
Maßtable (Fortsetzung) · Abmessungen in mm und inch

Kurzzeichen	Masse m ≈ kg	Abmessungen									
		d	D	B	C	T	r ₁ , r ₂ min.	r ₃ , r ₄ min.	a	d ₁	
		mm inch	mm inch	mm inch	mm inch	mm inch	mm inch	mm inch	mm inch	mm inch	mm inch
KLL428349-LL428310-XL	1,33	139,7	180,975	20,638	16,67	21,433	1,5	1,5	30	157	
		5,5000	7,1250	0,8125	0,6563	0,8438	0,06	0,06	1,181	6,181	
KLM328448-LM328410	2,21	139,7	187,325	29,37	23,02	28,575	1,5	1,5	32	163,7	
		5,5000	7,3750	1,1563	0,9063	1,1250	0,06	0,06	1,260	6,445	
K99550-99100	14,3	139,7	254	66,675	47,625	66,675	7,1	3,3	55	201,5	
		5,5000	10,0000	2,6250	1,8750	2,6250	0,28	0,13	2,165	7,933	
KHH231649-HH231615	24,1	139,7	295,275	87,312	57,15	82,55	9,7	6,4	56	199,1	
		5,5000	11,6250	3,4375	2,2500	3,2500	0,38	0,25	2,205	7,839	
KLM229146-LM229110	2,79	142,875	194,975	33	27,5	33	3,6	3,6	33	168	
		5,6250	7,6762	1,2992	1,0827	1,2992	0,14	0,14	1,299	6,614	
K48684-48620	3,87	142,875	200,025	39,688	34,13	41,275	7,9	3,3	38	172,3	
		5,6250	7,8750	1,5625	1,3437	1,6250	0,31	0,13	1,496	6,783	
K48685-48620	3,91	142,875	200,025	39,688	34,13	41,275	3,6	3,3	38	172,3	
		5,6250	7,8750	1,5625	1,3437	1,6250	0,14	0,13	1,496	6,783	
AK36690-36620-XL	2,24	146,05	193,675	28,575	23,02	28,575	1,5	1,5	33	168,2	
		5,7500	7,6250	1,1250	0,9063	1,1250	0,06	0,06	1,299	6,622	
KJL730646-JL730612	2,65	150	205	28,575	21,438	28,575	2,5	2	40	178,3	
		5,9055	8,0709	1,1250	0,8440	1,1250	0,10	0,08	1,575	7,020	
K107060-107105	18,2	152,4	268,288	74,612	57,15	74,612	6,4	6,4	60	204	
		6,0000	10,5625	2,9375	2,2500	2,9375	0,25	0,25	2,362	8,031	
KHH234048-HH234010	28,8	152,4	307,975	93,662	66,675	88,9	9,7	6,9	63	219,2	
		6,0000	12,1250	3,6875	2,6250	3,5000	0,38	0,27	2,480	8,630	
KJM734445-JM734410	7,14	160	240	44,5	37	46	3	2,5	50	205,5	
		6,2992	9,4488	1,7520	1,4567	1,8110	0,12	0,10	1,969	8,091	
KHM133448-HM133416	13	160	252,413	69,85	52,388	63,5	1,5	3,3	46	199,7	
		6,2992	9,9375	2,7500	2,0625	2,5000	0,06	0,13	1,811	7,862	
K46790-46720	5,03	165,1	225,425	39,688	33,338	41,275	3,6	3,3	45	199	
		6,5000	8,8750	1,5625	1,3125	1,6250	0,14	0,13	1,772	7,835	
KHH437549-HH437510-XL	37,1	165,1	336,55	95,25	69,85	92,075	3,3	6,4	72	239,5	
		6,5000	13,2500	3,7500	2,7500	3,6250	0,13	0,25	2,835	9,429	

Zur allgemeinen Verfügbarkeit bitte bei Schaeffler anfragen.

Auf Anfrage sind weitere Kegelrollenlager nach ANSI/ABMA in X-life-Ausführung erhältlich.

Darüber hinaus stehen Kegelrollenlager nach ANSI/ABMA auf Anfrage in vielen weiteren Ausführungen und Größen sowie für spezielle Anwendungen zur Verfügung.

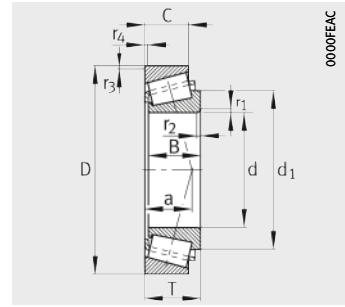


Anschlussmaße

Anschlussmaße								Tragzahlen		Berechnungs-faktoren			Ermüdungs-grenz-belastung	Grenz-dreh-zahl
d _a max.	d _b min.	D _a min.	D _b min.	C _a min.	C _b min.	r _a max.	r _b max.	dyn. C _r	stat. C _{0r}	e	Y	Y ₀	C _{ur}	n _G
mm	mm	mm	mm	mm	mm	mm	mm	kN	kN				kN	min ⁻¹
146	148	172	175	3,5	6	1,5	1,5	133	184	0,37	1,64	0,9	23,7	4 350
5,748	5,827	6,772	6,890	0,138	0,236	0,06	0,06							
147	149	176	182	5	5	1,5	1,5	180	350	0,36	1,69	0,93	39	3 600
5,787	5,866	6,929	7,165	0,197	0,197	0,06	0,06							
156	170	227	238	8	13,5	7,1	3,3	580	970	0,41	1,47	0,81	117	2 650
6,142	6,693	8,937	9,370	0,315	0,531	0,28	0,13							
161	177	258	264	9	19	9,7	6,4	830	1 120	0,32	1,88	1,04	130	2 450
6,339	6,969	10,157	10,394	0,354	0,748	0,38	0,25							
150	157	182	190	5	5,5	3,6	3,6	223	400	0,33	1,8	0,99	43,5	3 450
5,906	6,181	7,165	7,480	0,197	0,217	0,14	0,14							
151	158	185	193	5	7	7,9	3,3	255	510	0,34	1,78	0,98	57	3 300
5,945	6,220	7,283	7,598	0,197	0,276	0,31	0,13							
151	158	185	193	5	7	3,6	3,3	255	510	0,34	1,78	0,98	57	3 300
5,945	6,220	7,283	7,598	0,197	0,276	0,14	0,13							
153	155	180	186	5	5	1,5	1,5	215	335	0,37	1,63	0,9	46,5	3 850
6,024	6,102	7,087	7,323	0,197	0,197	0,06	0,06							
158	164	190	198	4	7	2,5	2	173	315	0,46	1,31	0,72	33	3 300
6,220	6,457	7,480	7,795	0,157	0,276	0,10	0,08							
171	181	237	249	8	13,5	6,4	6,4	670	1 070	0,39	1,55	0,85	127	2 500
6,732	7,126	9,331	9,803	0,315	0,531	0,25	0,25							
179	191	276	285,4	9	17	9,7	6,9	960	1 290	0,33	1,84	1,01	146	2 260
7,047	7,520	10,866	11,236	0,354	0,669	0,38	0,27							
173	178	222	232	6	9	3	2,5	345	650	0,44	1,37	0,75	78	2 700
6,811	7,008	8,740	9,134	0,236	0,354	0,12	0,10							
174	178	221	233	7	11,5	1,5	3,3	520	900	0,26	2,27	1,25	110	2 650
6,850	7,008	8,701	9,173	0,276	0,453	0,06	0,13							
174	181	209	218	2,5	6,5	3,6	3,3	239	520	0,38	1,57	0,86	56	2 950
6,850	7,126	8,228	8,583	0,098	0,256	0,14	0,13							
197	196	280	308	10	22	3,3	6,4	1 280	1 550	0,37	1,62	0,89	193	2 280
7,756	7,717	11,024	12,126	0,394	0,866	0,13	0,25							

Kegelrollenlager

einreihig
nach ANSI/ABMA



X-life

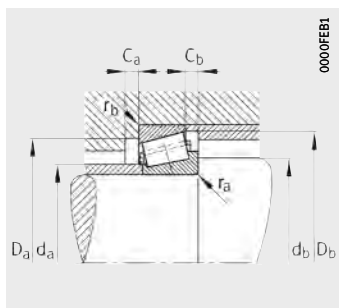
Maßtabelle (Fortsetzung) · Abmessungen in mm und inch

Kurzzeichen	Masse m ≈ kg	Abmessungen									
		d	D	B	C	T	r ₁ , r ₂ min.	r ₃ , r ₄ min.	a	d ₁	
		mm inch	mm inch	mm inch	mm inch	mm inch	mm inch	mm inch	mm inch	mm inch	mm inch
KJM734449-JM734410	6,25	170	240	44,5	37	46	3	2,5	50	205,5	
		6,6929	9,4488	1,7520	1,4567	1,8110	0,12	0,10	1,969	8,091	
KL435049-L435010-XL	2,51	171,45	222,25	24,608	19,05	25,4	1,5	1,5	36	193	
		6,7500	8,7500	0,9688	0,7500	1,0000	0,06	0,06	1,417	7,598	
K36990-36920-XL	3,17	177,8	227,012	30,162	23,02	30,162	1,5	1,5	43	203,6	
		7,0000	8,9375	1,1875	0,9063	1,1875	0,06	0,06	1,693	8,016	
KJM736149-JM736110	6,8	180	250	45	37	47	3	2,5	54	217	
		7,0866	9,8425	1,7717	1,4567	1,8504	0,12	0,10	2,126	8,543	
KLM236749-LM236710	3,46	184,15	234,95	33	28	34	2	2	39	209,8	
		7,2500	9,2500	1,2992	1,1024	1,3386	0,08	0,08	1,535	8,260	
KLM236749-LM236710-A	3,47	184,15	235,229	33	28	34	2	2	39	209,8	
		7,2500	9,2610	1,2992	1,1024	1,3386	0,08	0,08	1,535	8,260	
KJM738249-JM738210	7,06	190	260	44	36,5	46	3	2,5	55	226	
		7,4803	10,2362	1,7323	1,4370	1,8110	0,12	0,10	2,165	8,898	
K67885-67820-XL	8,19	190,5	266,7	46,833	38,1	47,625	3,6	3,3	58	233	
		7,5000	10,5000	1,8438	1,5000	1,8750	0,14	0,13	2,283	9,173	
KL540049-L540010-XL	3,49	196,85	254	27,783	21,433	28,575	1,5	1,5	43	225	
		7,7500	10,0000	1,0938	0,8438	1,1250	0,06	0,06	1,693	8,858	
KLM739749-LM739710	5,4	196,85	257,175	39,688	30,163	39,688	3,6	3,3	51	230	
		7,7500	10,1250	1,5625	1,1875	1,5625	0,14	0,13	2,008	9,055	
K67982-67920-XL	9,6	199,949	282,575	49,212	36,512	46,038	3,6	3,3	62	248,5	
		7,8720	11,1250	1,9375	1,4375	1,8125	0,14	0,13	2,441	9,783	
KLM241147-LM241110	7,85	200,025	276,225	46,038	34,133	42,862	3,6	3,3	45	240,6	
		7,8750	10,8750	1,8125	1,3438	1,6875	0,14	0,13	1,772	9,472	
KLM241149-LM241110	7,21	203,2	276,225	42,862	34,133	42,862	3,6	3,3	45	240,4	
		8,0000	10,8750	1,6875	1,3438	1,6875	0,14	0,13	1,772	9,465	
KLM241148-LM241110	7,25	203,987	276,225	46,038	34,133	42,862	3,6	3,3	45	240,6	
		8,0310	10,8750	1,8125	1,3438	1,6875	0,14	0,13	1,772	9,472	
KLM241148-LM241111	7,21	203,987	276,225	46,038	34,132	42,862	3,6	3,3	45	240,6	
		8,0310	10,8750	1,8125	1,3438	1,6875	0,14	0,13	1,772	9,472	

Zur allgemeinen Verfügbarkeit bitte bei Schaeffler anfragen.

Auf Anfrage sind weitere Kegelrollenlager nach ANSI/ABMA in X-life-Ausführung erhältlich.

Darüber hinaus stehen Kegelrollenlager nach ANSI/ABMA auf Anfrage in vielen weiteren Ausführungen und Größen sowie für spezielle Anwendungen zur Verfügung.

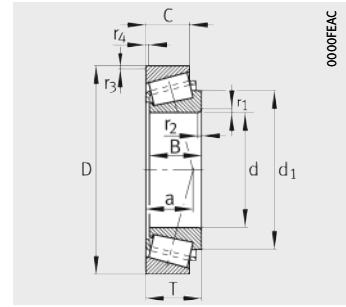


Anschlussmaße

Anschlussmaße								Tragzahlen		Berechnungs-faktoren			Ermüdungs-grenz-belastung	Grenz-dreh-zahl
d _a max.	d _b min.	D _a min.	D _b min.	C _a min.	C _b min.	r _a max.	r _b max.	dyn. C _r	stat. C _{0r}	e	Y	Y ₀	C _{ur}	n _G
mm	mm	mm	mm	mm	mm	mm	mm	kN	kN				kN	min ⁻¹
180	185	222	232	6	9	3	2,5	345	650	0,44	1,37	0,75	78	2 700
7,087	7,283	8,740	9,134	0,236	0,354	0,12	0,10							
179	181	211	215	3	6	1,5	1,5	195	285	0,38	1,6	0,88	35	3 500
7,047	7,126	8,307	8,465	0,118	0,236	0,06	0,06							
186	188	214	221	4	7	1,5	1,5	221	395	0,44	1,36	0,75	51	3 250
7,323	7,402	8,425	8,701	0,157	0,276	0,06	0,06							
190,5	196	232	242,6	5	8	3	2,5	360	710	0,48	1,25	0,69	84	2 600
7,500	7,717	9,134	9,551	0,197	0,315	0,12	0,10							
191	195	224	229	4	5	2	2	234	485	0,33	1,79	0,99	33,5	2 800
7,520	7,677	8,819	9,016	0,157	0,197	0,08	0,08							
191	195	224	229	4	5	2	2	234	485	0,33	1,79	0,99	33,5	2 800
7,520	7,677	8,819	9,016	0,157	0,197	0,08	0,08							
200	206	242	252	5	7,5	3	2,5	370	750	0,48	1,26	0,69	89	2 490
7,874	8,110	9,528	9,921	0,197	0,295	0,12	0,10							
206	209	239	257	4	7,5	3,6	3,3	415	730	0,48	1,26	0,69	95	2 700
8,110	8,228	9,409	10,118	0,157	0,295	0,14	0,13							
209	214	239	244	6	7	1,5	1,5	239	405	0,4	1,51	0,83	50	2 950
8,228	8,425	9,409	9,606	0,236	0,276	0,06	0,06							
206	213	239	251	4	7,5	3,6	3,3	260	590	0,45	1,34	0,74	69	2 550
8,110	8,386	9,409	9,882	0,157	0,295	0,14	0,13							
221	220	254	272	5	8	3,6	3,3	435	810	0,51	1,18	0,65	103	2 500
8,701	8,661	10,000	10,709	0,197	0,315	0,14	0,13							
214	219	260	267	5	9	3,6	3,3	380	720	0,32	1,88	1,04	82	2 420
8,425	8,622	10,236	10,512	0,197	0,354	0,14	0,13							
214	219	260	267	5	8	3,6	3,3	380	720	0,32	1,88	1,04	82	2 420
8,425	8,622	10,236	10,512	0,197	0,315	0,14	0,13							
214	219	260	267	5	9	3,6	3,3	380	720	0,32	1,88	1,04	82	2 420
8,425	8,622	10,236	10,512	0,197	0,354	0,14	0,13							
214	219	260	267	5	8	3,6	3,3	380	720	0,32	1,88	1,04	82	2 420
8,425	8,622	10,236	10,512	0,197	0,315	0,14	0,13							

Kegelrollenlager

einreihig
nach ANSI/ABMA



X-life

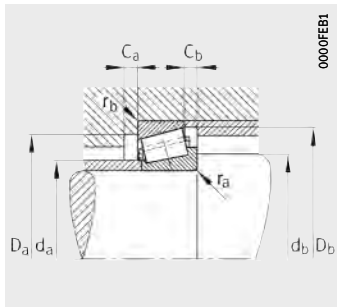
Maßtable (Fortsetzung) · Abmessungen in mm und inch

Kurzzeichen	Masse m ≈ kg	Abmessungen									
		d	D	B	C	T	r ₁ , r ₂ min.	r ₃ , r ₄ min.	a	d ₁	
		mm inch	mm inch	mm inch	mm inch	mm inch	mm inch	mm inch	mm inch	mm inch	mm inch
K67985-67920-XL	8,6	206,375	282,575	46,038	36,512	46,038	3,6	3,3	62	248,5	
		8,1250	11,1250	1,8125	1,4375	1,8125	0,14	0,13	2,441	9,783	
KLM742745-LM742710	8,96	212,725	285,75	46,038	34,925	46,038	3,6	3,3	61	255	
		8,3750	11,2500	1,8125	1,3750	1,8125	0,14	0,13	2,402	10,039	
KLM742749-LM742710	7,86	215,9	285,75	46,038	34,925	46,038	3,6	3,3	61	255	
		8,5000	11,2500	1,8125	1,3750	1,8125	0,14	0,13	2,402	10,039	
KLM742747-LM742710	7,85	216,408	285,75	49,212	34,925	46,038	3,6	3,3	61	254,1	
		8,5200	11,2500	1,9375	1,3750	1,8125	0,14	0,13	2,402	10,004	
KLM742747-A-LM742710	7,77	216,713	285,75	49,213	34,925	46,038	3,6	3,3	61	254,1	
		8,5320	11,2500	1,9375	1,3750	1,8125	0,14	0,13	2,402	10,004	
KLM844049-LM844010	8,29	223,838	295,275	46,038	34,925	46,038	3,6	3,3	64	263,5	
		8,8125	11,6250	1,8125	1,3750	1,8125	0,14	0,13	2,520	10,374	
AK544090-544116	5,31	228,6	295,275	31,75	23,813	33,338	3,6	3,3	50	262,5	
		9,0000	11,6250	1,2500	0,9375	1,3125	0,14	0,13	1,969	10,335	
KLM245846-LM245810	11,1	230,188	317,5	52,388	36,512	47,625	3,3	3,3	50	270	
		9,0625	12,5000	2,0625	1,4375	1,8750	0,13	0,13	1,969	10,630	
KLM245848-LM245810-XL	10,8	231,775	317,5	52,388	36,512	47,625	3,3	3,3	50	270	
		9,1250	12,5000	2,0625	1,4375	1,8750	0,13	0,13	1,969	10,630	
KLM545849-LM545810	10,3	234,95	314,325	49,213	36,512	49,212	3,6	3,3	58	274,2	
		9,2500	12,3750	1,9375	1,4375	1,9375	0,14	0,13	2,283	10,795	
KLL648434-LL648415-XL	6,84	243,682	315,912	31,75	22,225	31,75	3,6	3,3	54	280,8	
		9,5938	12,4375	1,2500	0,8750	1,2500	0,14	0,13	2,126	11,055	
K28880-28820-XL	3,36	247,65	304,8	22,225	15,875	22,225	1,5	1,5	39	274,5	
		9,7500	12,0000	0,8750	0,6250	0,8750	0,06	0,06	1,535	10,807	
KHH249949-HH249910-XL	62,6	247,65	406,4	117,475	93,662	115,888	6,4	6,4	87	320,5	
		9,7500	16,0000	4,6250	3,6875	4,5625	0,25	0,25	3,425	12,618	
KLM654642-LM654610	21,3	279,982	380,898	65,088	49,212	65,088	3,6	3,3	76	334,5	
		11,0229	14,9960	2,5625	1,9375	2,5625	0,14	0,13	2,992	13,169	
KLM654649-LM654610	19,9	285,75	380,898	65,088	49,212	65,088	3,6	3,3	76	334,5	
		11,2500	14,9960	2,5625	1,9375	2,5625	0,14	0,13	2,992	13,169	

Zur allgemeinen Verfügbarkeit bitte bei Schaeffler anfragen.

Auf Anfrage sind weitere Kegelrollenlager nach ANSI/ABMA in X-life-Ausführung erhältlich.

Darüber hinaus stehen Kegelrollenlager nach ANSI/ABMA auf Anfrage in vielen weiteren Ausführungen und Größen sowie für spezielle Anwendungen zur Verfügung.

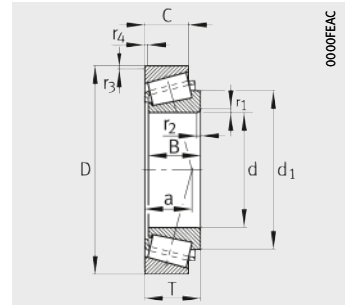


Anschlussmaße

Anschlussmaße								Tragzahlen		Berechnungs-faktoren			Ermüdungs-grenz-belastung	Grenz-dreh-zahl																																																																																																																																																																																																																																																																																																																											
d _a max.	d _b min.	D _a min.	D _b min.	C _a min.	C _b min.	r _a max.	r _b max.	dyn. C _r	stat. C _{0r}	e	Y	Y ₀	C _{ur}	n _G																																																																																																																																																																																																																																																																																																																											
mm	mm	mm	mm	mm	mm	mm	mm	kN	kN				kN	min ⁻¹																																																																																																																																																																																																																																																																																																																											
221	220	254	272	5	8	3,6	3,3	435	810	0,51	1,18	0,65	103	2 500																																																																																																																																																																																																																																																																																																																											
8,701	8,661	10,000	10,709	0,197	0,315	0,14	0,13								225	230	266	279	5	10,5	3,6	3,3	360	790	0,48	1,25	0,69	79	2 240	8,858	9,055	10,472	10,984	0,197	0,413	0,14	0,13	227	233	266	279	5	11	3,6	3,3	360	790	0,48	1,25	0,69	79	2 240	8,937	9,173	10,472	10,984	0,197	0,433	0,14	0,13	227	233	266	279	5	11	3,6	3,3	360	790	0,48	1,25	0,69	79	2 240	8,937	9,173	10,472	10,984	0,197	0,433	0,14	0,13	227	233	266	279	5	11	3,6	3,3	360	790	0,48	1,25	0,69	79	2 240	8,937	9,173	10,472	10,984	0,197	0,433	0,14	0,13	235	241	275	288	5	11	3,6	3,3	370	830	0,5	1,2	0,66	82	2 170	9,252	9,488	10,827	11,339	0,197	0,433	0,14	0,13	240	244	280	287	4	9,5	3,6	3,3	250	510	0,4	1,49	0,82	56	2 320	9,449	9,606	11,024	11,299	0,157	0,374	0,14	0,13	245	248	299	306	10	11	3,3	3,3	455	830	0,32	1,88	1,04	91	2 090	9,646	9,764	11,772	12,047	0,394	0,433	0,13	0,13	247	248	296	304	10	11	3,3	3,3	540	830	0,32	1,88	1,04	103	2 300	9,724	9,764	11,654	11,969	0,394	0,433	0,13	0,13	246	252	296	306	5	10	3,6	3,3	480	990	0,4	1,51	0,83	110	2 070	9,685	9,921	11,654	12,047	0,197	0,394	0,14	0,13	262	268	300	305	4	9,5	3,6	3,3	275	495	0,43	1,39	0,77	56	2 400	10,315	10,551	11,811	12,008	0,157	0,374	0,14	0,13	256	258	291	294	4	6	1,5	1,5	192	370	0,32	1,85	1,02	42	2 600	10,079	10,157	11,457	11,575	0,157	0,236	0,06	0,06	275	284	349	382,9	10	20	6,4	6,4	1 920	3 050	0,33	1,8	0,99	370	1 730	10,827	11,181	13,740	15,075	0,394	0,787	0,25	0,25	298	302	356	368	4,5	12	3,6	3,3	690	1 610	0,43	1,39	0,76	171	1 670	11,732	11,890	14,016	14,488	0,177	0,472	0,14	0,13	302	306	356	368	7	16	3,6	3,3	690	1 610	0,43	1,39	0,76	171	1 670	11,890
225	230	266	279	5	10,5	3,6	3,3	360	790	0,48	1,25	0,69	79	2 240																																																																																																																																																																																																																																																																																																																											
8,858	9,055	10,472	10,984	0,197	0,413	0,14	0,13								227	233	266	279	5	11	3,6	3,3	360	790	0,48	1,25	0,69	79	2 240	8,937	9,173	10,472	10,984	0,197	0,433	0,14	0,13	227	233	266	279	5	11	3,6	3,3	360	790	0,48	1,25	0,69	79	2 240	8,937	9,173	10,472	10,984	0,197	0,433	0,14	0,13	227	233	266	279	5	11	3,6	3,3	360	790	0,48	1,25	0,69	79	2 240	8,937	9,173	10,472	10,984	0,197	0,433	0,14	0,13	235	241	275	288	5	11	3,6	3,3	370	830	0,5	1,2	0,66	82	2 170	9,252	9,488	10,827	11,339	0,197	0,433	0,14	0,13	240	244	280	287	4	9,5	3,6	3,3	250	510	0,4	1,49	0,82	56	2 320	9,449	9,606	11,024	11,299	0,157	0,374	0,14	0,13	245	248	299	306	10	11	3,3	3,3	455	830	0,32	1,88	1,04	91	2 090	9,646	9,764	11,772	12,047	0,394	0,433	0,13	0,13	247	248	296	304	10	11	3,3	3,3	540	830	0,32	1,88	1,04	103	2 300	9,724	9,764	11,654	11,969	0,394	0,433	0,13	0,13	246	252	296	306	5	10	3,6	3,3	480	990	0,4	1,51	0,83	110	2 070	9,685	9,921	11,654	12,047	0,197	0,394	0,14	0,13	262	268	300	305	4	9,5	3,6	3,3	275	495	0,43	1,39	0,77	56	2 400	10,315	10,551	11,811	12,008	0,157	0,374	0,14	0,13	256	258	291	294	4	6	1,5	1,5	192	370	0,32	1,85	1,02	42	2 600	10,079	10,157	11,457	11,575	0,157	0,236	0,06	0,06	275	284	349	382,9	10	20	6,4	6,4	1 920	3 050	0,33	1,8	0,99	370	1 730	10,827	11,181	13,740	15,075	0,394	0,787	0,25	0,25	298	302	356	368	4,5	12	3,6	3,3	690	1 610	0,43	1,39	0,76	171	1 670	11,732	11,890	14,016	14,488	0,177	0,472	0,14	0,13	302	306	356	368	7	16	3,6	3,3	690	1 610	0,43	1,39	0,76	171	1 670	11,890	12,047	14,016	14,488	0,276	0,630	0,14	0,13																
227	233	266	279	5	11	3,6	3,3	360	790	0,48	1,25	0,69	79	2 240																																																																																																																																																																																																																																																																																																																											
8,937	9,173	10,472	10,984	0,197	0,433	0,14	0,13								227	233	266	279	5	11	3,6	3,3	360	790	0,48	1,25	0,69	79	2 240	8,937	9,173	10,472	10,984	0,197	0,433	0,14	0,13	227	233	266	279	5	11	3,6	3,3	360	790	0,48	1,25	0,69	79	2 240	8,937	9,173	10,472	10,984	0,197	0,433	0,14	0,13	235	241	275	288	5	11	3,6	3,3	370	830	0,5	1,2	0,66	82	2 170	9,252	9,488	10,827	11,339	0,197	0,433	0,14	0,13	240	244	280	287	4	9,5	3,6	3,3	250	510	0,4	1,49	0,82	56	2 320	9,449	9,606	11,024	11,299	0,157	0,374	0,14	0,13	245	248	299	306	10	11	3,3	3,3	455	830	0,32	1,88	1,04	91	2 090	9,646	9,764	11,772	12,047	0,394	0,433	0,13	0,13	247	248	296	304	10	11	3,3	3,3	540	830	0,32	1,88	1,04	103	2 300	9,724	9,764	11,654	11,969	0,394	0,433	0,13	0,13	246	252	296	306	5	10	3,6	3,3	480	990	0,4	1,51	0,83	110	2 070	9,685	9,921	11,654	12,047	0,197	0,394	0,14	0,13	262	268	300	305	4	9,5	3,6	3,3	275	495	0,43	1,39	0,77	56	2 400	10,315	10,551	11,811	12,008	0,157	0,374	0,14	0,13	256	258	291	294	4	6	1,5	1,5	192	370	0,32	1,85	1,02	42	2 600	10,079	10,157	11,457	11,575	0,157	0,236	0,06	0,06	275	284	349	382,9	10	20	6,4	6,4	1 920	3 050	0,33	1,8	0,99	370	1 730	10,827	11,181	13,740	15,075	0,394	0,787	0,25	0,25	298	302	356	368	4,5	12	3,6	3,3	690	1 610	0,43	1,39	0,76	171	1 670	11,732	11,890	14,016	14,488	0,177	0,472	0,14	0,13	302	306	356	368	7	16	3,6	3,3	690	1 610	0,43	1,39	0,76	171	1 670	11,890	12,047	14,016	14,488	0,276	0,630	0,14	0,13																																							
227	233	266	279	5	11	3,6	3,3	360	790	0,48	1,25	0,69	79	2 240																																																																																																																																																																																																																																																																																																																											
8,937	9,173	10,472	10,984	0,197	0,433	0,14	0,13								227	233	266	279	5	11	3,6	3,3	360	790	0,48	1,25	0,69	79	2 240	8,937	9,173	10,472	10,984	0,197	0,433	0,14	0,13	235	241	275	288	5	11	3,6	3,3	370	830	0,5	1,2	0,66	82	2 170	9,252	9,488	10,827	11,339	0,197	0,433	0,14	0,13	240	244	280	287	4	9,5	3,6	3,3	250	510	0,4	1,49	0,82	56	2 320	9,449	9,606	11,024	11,299	0,157	0,374	0,14	0,13	245	248	299	306	10	11	3,3	3,3	455	830	0,32	1,88	1,04	91	2 090	9,646	9,764	11,772	12,047	0,394	0,433	0,13	0,13	247	248	296	304	10	11	3,3	3,3	540	830	0,32	1,88	1,04	103	2 300	9,724	9,764	11,654	11,969	0,394	0,433	0,13	0,13	246	252	296	306	5	10	3,6	3,3	480	990	0,4	1,51	0,83	110	2 070	9,685	9,921	11,654	12,047	0,197	0,394	0,14	0,13	262	268	300	305	4	9,5	3,6	3,3	275	495	0,43	1,39	0,77	56	2 400	10,315	10,551	11,811	12,008	0,157	0,374	0,14	0,13	256	258	291	294	4	6	1,5	1,5	192	370	0,32	1,85	1,02	42	2 600	10,079	10,157	11,457	11,575	0,157	0,236	0,06	0,06	275	284	349	382,9	10	20	6,4	6,4	1 920	3 050	0,33	1,8	0,99	370	1 730	10,827	11,181	13,740	15,075	0,394	0,787	0,25	0,25	298	302	356	368	4,5	12	3,6	3,3	690	1 610	0,43	1,39	0,76	171	1 670	11,732	11,890	14,016	14,488	0,177	0,472	0,14	0,13	302	306	356	368	7	16	3,6	3,3	690	1 610	0,43	1,39	0,76	171	1 670	11,890	12,047	14,016	14,488	0,276	0,630	0,14	0,13																																																														
227	233	266	279	5	11	3,6	3,3	360	790	0,48	1,25	0,69	79	2 240																																																																																																																																																																																																																																																																																																																											
8,937	9,173	10,472	10,984	0,197	0,433	0,14	0,13								235	241	275	288	5	11	3,6	3,3	370	830	0,5	1,2	0,66	82	2 170	9,252	9,488	10,827	11,339	0,197	0,433	0,14	0,13	240	244	280	287	4	9,5	3,6	3,3	250	510	0,4	1,49	0,82	56	2 320	9,449	9,606	11,024	11,299	0,157	0,374	0,14	0,13	245	248	299	306	10	11	3,3	3,3	455	830	0,32	1,88	1,04	91	2 090	9,646	9,764	11,772	12,047	0,394	0,433	0,13	0,13	247	248	296	304	10	11	3,3	3,3	540	830	0,32	1,88	1,04	103	2 300	9,724	9,764	11,654	11,969	0,394	0,433	0,13	0,13	246	252	296	306	5	10	3,6	3,3	480	990	0,4	1,51	0,83	110	2 070	9,685	9,921	11,654	12,047	0,197	0,394	0,14	0,13	262	268	300	305	4	9,5	3,6	3,3	275	495	0,43	1,39	0,77	56	2 400	10,315	10,551	11,811	12,008	0,157	0,374	0,14	0,13	256	258	291	294	4	6	1,5	1,5	192	370	0,32	1,85	1,02	42	2 600	10,079	10,157	11,457	11,575	0,157	0,236	0,06	0,06	275	284	349	382,9	10	20	6,4	6,4	1 920	3 050	0,33	1,8	0,99	370	1 730	10,827	11,181	13,740	15,075	0,394	0,787	0,25	0,25	298	302	356	368	4,5	12	3,6	3,3	690	1 610	0,43	1,39	0,76	171	1 670	11,732	11,890	14,016	14,488	0,177	0,472	0,14	0,13	302	306	356	368	7	16	3,6	3,3	690	1 610	0,43	1,39	0,76	171	1 670	11,890	12,047	14,016	14,488	0,276	0,630	0,14	0,13																																																																																					
235	241	275	288	5	11	3,6	3,3	370	830	0,5	1,2	0,66	82	2 170																																																																																																																																																																																																																																																																																																																											
9,252	9,488	10,827	11,339	0,197	0,433	0,14	0,13								240	244	280	287	4	9,5	3,6	3,3	250	510	0,4	1,49	0,82	56	2 320	9,449	9,606	11,024	11,299	0,157	0,374	0,14	0,13	245	248	299	306	10	11	3,3	3,3	455	830	0,32	1,88	1,04	91	2 090	9,646	9,764	11,772	12,047	0,394	0,433	0,13	0,13	247	248	296	304	10	11	3,3	3,3	540	830	0,32	1,88	1,04	103	2 300	9,724	9,764	11,654	11,969	0,394	0,433	0,13	0,13	246	252	296	306	5	10	3,6	3,3	480	990	0,4	1,51	0,83	110	2 070	9,685	9,921	11,654	12,047	0,197	0,394	0,14	0,13	262	268	300	305	4	9,5	3,6	3,3	275	495	0,43	1,39	0,77	56	2 400	10,315	10,551	11,811	12,008	0,157	0,374	0,14	0,13	256	258	291	294	4	6	1,5	1,5	192	370	0,32	1,85	1,02	42	2 600	10,079	10,157	11,457	11,575	0,157	0,236	0,06	0,06	275	284	349	382,9	10	20	6,4	6,4	1 920	3 050	0,33	1,8	0,99	370	1 730	10,827	11,181	13,740	15,075	0,394	0,787	0,25	0,25	298	302	356	368	4,5	12	3,6	3,3	690	1 610	0,43	1,39	0,76	171	1 670	11,732	11,890	14,016	14,488	0,177	0,472	0,14	0,13	302	306	356	368	7	16	3,6	3,3	690	1 610	0,43	1,39	0,76	171	1 670	11,890	12,047	14,016	14,488	0,276	0,630	0,14	0,13																																																																																																												
240	244	280	287	4	9,5	3,6	3,3	250	510	0,4	1,49	0,82	56	2 320																																																																																																																																																																																																																																																																																																																											
9,449	9,606	11,024	11,299	0,157	0,374	0,14	0,13								245	248	299	306	10	11	3,3	3,3	455	830	0,32	1,88	1,04	91	2 090	9,646	9,764	11,772	12,047	0,394	0,433	0,13	0,13	247	248	296	304	10	11	3,3	3,3	540	830	0,32	1,88	1,04	103	2 300	9,724	9,764	11,654	11,969	0,394	0,433	0,13	0,13	246	252	296	306	5	10	3,6	3,3	480	990	0,4	1,51	0,83	110	2 070	9,685	9,921	11,654	12,047	0,197	0,394	0,14	0,13	262	268	300	305	4	9,5	3,6	3,3	275	495	0,43	1,39	0,77	56	2 400	10,315	10,551	11,811	12,008	0,157	0,374	0,14	0,13	256	258	291	294	4	6	1,5	1,5	192	370	0,32	1,85	1,02	42	2 600	10,079	10,157	11,457	11,575	0,157	0,236	0,06	0,06	275	284	349	382,9	10	20	6,4	6,4	1 920	3 050	0,33	1,8	0,99	370	1 730	10,827	11,181	13,740	15,075	0,394	0,787	0,25	0,25	298	302	356	368	4,5	12	3,6	3,3	690	1 610	0,43	1,39	0,76	171	1 670	11,732	11,890	14,016	14,488	0,177	0,472	0,14	0,13	302	306	356	368	7	16	3,6	3,3	690	1 610	0,43	1,39	0,76	171	1 670	11,890	12,047	14,016	14,488	0,276	0,630	0,14	0,13																																																																																																																																			
245	248	299	306	10	11	3,3	3,3	455	830	0,32	1,88	1,04	91	2 090																																																																																																																																																																																																																																																																																																																											
9,646	9,764	11,772	12,047	0,394	0,433	0,13	0,13								247	248	296	304	10	11	3,3	3,3	540	830	0,32	1,88	1,04	103	2 300	9,724	9,764	11,654	11,969	0,394	0,433	0,13	0,13	246	252	296	306	5	10	3,6	3,3	480	990	0,4	1,51	0,83	110	2 070	9,685	9,921	11,654	12,047	0,197	0,394	0,14	0,13	262	268	300	305	4	9,5	3,6	3,3	275	495	0,43	1,39	0,77	56	2 400	10,315	10,551	11,811	12,008	0,157	0,374	0,14	0,13	256	258	291	294	4	6	1,5	1,5	192	370	0,32	1,85	1,02	42	2 600	10,079	10,157	11,457	11,575	0,157	0,236	0,06	0,06	275	284	349	382,9	10	20	6,4	6,4	1 920	3 050	0,33	1,8	0,99	370	1 730	10,827	11,181	13,740	15,075	0,394	0,787	0,25	0,25	298	302	356	368	4,5	12	3,6	3,3	690	1 610	0,43	1,39	0,76	171	1 670	11,732	11,890	14,016	14,488	0,177	0,472	0,14	0,13	302	306	356	368	7	16	3,6	3,3	690	1 610	0,43	1,39	0,76	171	1 670	11,890	12,047	14,016	14,488	0,276	0,630	0,14	0,13																																																																																																																																																										
247	248	296	304	10	11	3,3	3,3	540	830	0,32	1,88	1,04	103	2 300																																																																																																																																																																																																																																																																																																																											
9,724	9,764	11,654	11,969	0,394	0,433	0,13	0,13								246	252	296	306	5	10	3,6	3,3	480	990	0,4	1,51	0,83	110	2 070	9,685	9,921	11,654	12,047	0,197	0,394	0,14	0,13	262	268	300	305	4	9,5	3,6	3,3	275	495	0,43	1,39	0,77	56	2 400	10,315	10,551	11,811	12,008	0,157	0,374	0,14	0,13	256	258	291	294	4	6	1,5	1,5	192	370	0,32	1,85	1,02	42	2 600	10,079	10,157	11,457	11,575	0,157	0,236	0,06	0,06	275	284	349	382,9	10	20	6,4	6,4	1 920	3 050	0,33	1,8	0,99	370	1 730	10,827	11,181	13,740	15,075	0,394	0,787	0,25	0,25	298	302	356	368	4,5	12	3,6	3,3	690	1 610	0,43	1,39	0,76	171	1 670	11,732	11,890	14,016	14,488	0,177	0,472	0,14	0,13	302	306	356	368	7	16	3,6	3,3	690	1 610	0,43	1,39	0,76	171	1 670	11,890	12,047	14,016	14,488	0,276	0,630	0,14	0,13																																																																																																																																																																																	
246	252	296	306	5	10	3,6	3,3	480	990	0,4	1,51	0,83	110	2 070																																																																																																																																																																																																																																																																																																																											
9,685	9,921	11,654	12,047	0,197	0,394	0,14	0,13								262	268	300	305	4	9,5	3,6	3,3	275	495	0,43	1,39	0,77	56	2 400	10,315	10,551	11,811	12,008	0,157	0,374	0,14	0,13	256	258	291	294	4	6	1,5	1,5	192	370	0,32	1,85	1,02	42	2 600	10,079	10,157	11,457	11,575	0,157	0,236	0,06	0,06	275	284	349	382,9	10	20	6,4	6,4	1 920	3 050	0,33	1,8	0,99	370	1 730	10,827	11,181	13,740	15,075	0,394	0,787	0,25	0,25	298	302	356	368	4,5	12	3,6	3,3	690	1 610	0,43	1,39	0,76	171	1 670	11,732	11,890	14,016	14,488	0,177	0,472	0,14	0,13	302	306	356	368	7	16	3,6	3,3	690	1 610	0,43	1,39	0,76	171	1 670	11,890	12,047	14,016	14,488	0,276	0,630	0,14	0,13																																																																																																																																																																																																								
262	268	300	305	4	9,5	3,6	3,3	275	495	0,43	1,39	0,77	56	2 400																																																																																																																																																																																																																																																																																																																											
10,315	10,551	11,811	12,008	0,157	0,374	0,14	0,13								256	258	291	294	4	6	1,5	1,5	192	370	0,32	1,85	1,02	42	2 600	10,079	10,157	11,457	11,575	0,157	0,236	0,06	0,06	275	284	349	382,9	10	20	6,4	6,4	1 920	3 050	0,33	1,8	0,99	370	1 730	10,827	11,181	13,740	15,075	0,394	0,787	0,25	0,25	298	302	356	368	4,5	12	3,6	3,3	690	1 610	0,43	1,39	0,76	171	1 670	11,732	11,890	14,016	14,488	0,177	0,472	0,14	0,13	302	306	356	368	7	16	3,6	3,3	690	1 610	0,43	1,39	0,76	171	1 670	11,890	12,047	14,016	14,488	0,276	0,630	0,14	0,13																																																																																																																																																																																																																															
256	258	291	294	4	6	1,5	1,5	192	370	0,32	1,85	1,02	42	2 600																																																																																																																																																																																																																																																																																																																											
10,079	10,157	11,457	11,575	0,157	0,236	0,06	0,06								275	284	349	382,9	10	20	6,4	6,4	1 920	3 050	0,33	1,8	0,99	370	1 730	10,827	11,181	13,740	15,075	0,394	0,787	0,25	0,25	298	302	356	368	4,5	12	3,6	3,3	690	1 610	0,43	1,39	0,76	171	1 670	11,732	11,890	14,016	14,488	0,177	0,472	0,14	0,13	302	306	356	368	7	16	3,6	3,3	690	1 610	0,43	1,39	0,76	171	1 670	11,890	12,047	14,016	14,488	0,276	0,630	0,14	0,13																																																																																																																																																																																																																																																						
275	284	349	382,9	10	20	6,4	6,4	1 920	3 050	0,33	1,8	0,99	370	1 730																																																																																																																																																																																																																																																																																																																											
10,827	11,181	13,740	15,075	0,394	0,787	0,25	0,25								298	302	356	368	4,5	12	3,6	3,3	690	1 610	0,43	1,39	0,76	171	1 670	11,732	11,890	14,016	14,488	0,177	0,472	0,14	0,13	302	306	356	368	7	16	3,6	3,3	690	1 610	0,43	1,39	0,76	171	1 670	11,890	12,047	14,016	14,488	0,276	0,630	0,14	0,13																																																																																																																																																																																																																																																																													
298	302	356	368	4,5	12	3,6	3,3	690	1 610	0,43	1,39	0,76	171	1 670																																																																																																																																																																																																																																																																																																																											
11,732	11,890	14,016	14,488	0,177	0,472	0,14	0,13								302	306	356	368	7	16	3,6	3,3	690	1 610	0,43	1,39	0,76	171	1 670	11,890	12,047	14,016	14,488	0,276	0,630	0,14	0,13																																																																																																																																																																																																																																																																																																				
302	306	356	368	7	16	3,6	3,3	690	1 610	0,43	1,39	0,76	171	1 670																																																																																																																																																																																																																																																																																																																											
11,890	12,047	14,016	14,488	0,276	0,630	0,14	0,13																																																																																																																																																																																																																																																																																																																																		

Kegelrollenlager

einreihig
nach ANSI/ABMA



X-life

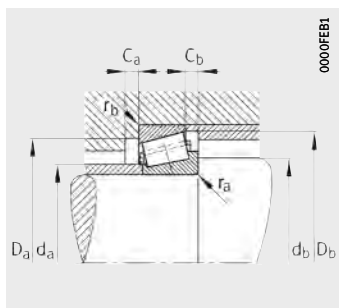
Maßtabelle (Fortsetzung) · Abmessungen in mm und inch

Kurzzeichen	Masse m ≈ kg	Abmessungen									
		d	D	B	C	T	r ₁ , r ₂ min.	r ₃ , r ₄ min.	a	d ₁	
		mm inch	mm inch	mm inch	mm inch	mm inch	mm inch	mm inch	mm inch	mm inch	mm inch
KHM259049-HM259010	41,6	317,5	447,675	85,725	68,262	85,725	3,6	3,3	80	380,4	
		12,5000	17,6250	3,3750	2,6875	3,3750	0,14	0,13	3,150	14,976	
KL860049-L860010-XL	14,6	330,2	415,925	47,625	34,925	47,625	3,6	3,3	83	374	
		13,0000	16,3750	1,8750	1,3750	1,8750	0,14	0,13	3,268	14,724	
KL163149-L163110-XL	20,9	355,6	444,5	60,325	47,625	60,325	3,6	3,3	67	397,5	
		14,0000	17,5000	2,3750	1,8750	2,3750	0,14	0,13	2,638	15,650	
K80176-80217-XL	21,6	447,675	552,45	44,45	31,75	44,448	3,3	3,3	72	494,5	
		17,6250	21,7500	1,7500	1,2500	1,7499	0,13	0,13	2,835	19,469	
K680235-680270	18,7	596,9	685,8	31,75	25,4	31,75	3,6	3,3	126	637	
		23,5000	27,0000	1,2500	1,0000	1,2500	0,14	0,13	4,961	25,079	
KLL481448-LL481411	53,3	673,1	793,75	61,912	49,212	66,675	6,4	6,4	117	725	
		26,5000	31,2500	2,4375	1,9375	2,6250	0,25	0,25	4,606	28,543	

Zur allgemeinen Verfügbarkeit bitte bei Schaeffler anfragen.

Auf Anfrage sind weitere Kegelrollenlager nach ANSI/ABMA in X-life-Ausführung erhältlich.

Darüber hinaus stehen Kegelrollenlager nach ANSI/ABMA auf Anfrage in vielen weiteren Ausführungen und Größen sowie für spezielle Anwendungen zur Verfügung.



Anschlussmaße

Anschlussmaße								Tragzahlen		Berechnungs-faktoren			Ermüdungs-grenz-belastung	Grenz-dreh-zahl
d _a max.	d _b min.	D _a min.	D _b min.	C _a min.	C _b min.	r _a max.	r _b max.	dyn. C _r	stat. C _{0r}	e	Y	Y ₀	C _{ur}	n _G
mm	mm	mm	mm	mm	mm	mm	mm	kN	kN				kN	min ⁻¹
337	341	418	428	9	13,5	3,6	3,3	1 210	2 600	0,33	1,8	0,99	260	1 420
13,268	13,425	16,457	16,850	0,354	0,531	0,14	0,13							
345	349	394	402	3,5	9	3,6	3,3	530	1 070	0,5	1,2	0,66	122	1 730
13,583	13,740	15,512	15,827	0,138	0,354	0,14	0,13							
370	374	416	430	7	13	3,6	3,3	860	1 880	0,31	1,95	1,07	215	1 590
14,567	14,724	16,378	16,929	0,276	0,512	0,14	0,13							
464	467	531	531	8,5	11	3,3	3,3	770	1 530	0,32	1,88	1,04	157	1 350
18,268	18,386	20,906	20,906	0,335	0,433	0,13	0,13							
615	621	659	667	8	6	3,6	3,3	410	1 120	0,53	1,14	0,63	84	1 010
24,213	24,449	25,945	26,260	0,315	0,236	0,14	0,13							
690	702	765	771	7	14	6,4	6,4	1 060	3 250	0,36	1,67	0,92	247	820
27,165	27,638	30,118	30,354	0,276	0,551	0,25	0,25							

**Schaeffler Technologies
AG & Co. KG**

Georg-Schäfer-Straße 30
97421 Schweinfurt
Deutschland
Internet www.schaeffler.de
E-Mail info.de@schaeffler.com

In Deutschland:
Telefon 0180 5003872
Telefax 0180 5003873

Aus anderen Ländern:
Telefon +49 9721 91-0
Telefax +49 9721 91-3435

Alle Angaben wurden sorgfältig erstellt
und überprüft. Für eventuelle Fehler oder
Unvollständigkeiten können wir jedoch
keine Haftung übernehmen.
Technische Änderungen behalten wir
uns vor.

© Schaeffler Technologies AG & Co. KG
Ausgabe: 2018, Juli

Nachdruck, auch auszugsweise, nur mit
unserer Genehmigung.

TPI 255 D-D