



Lösung für EDI-Nachrichten

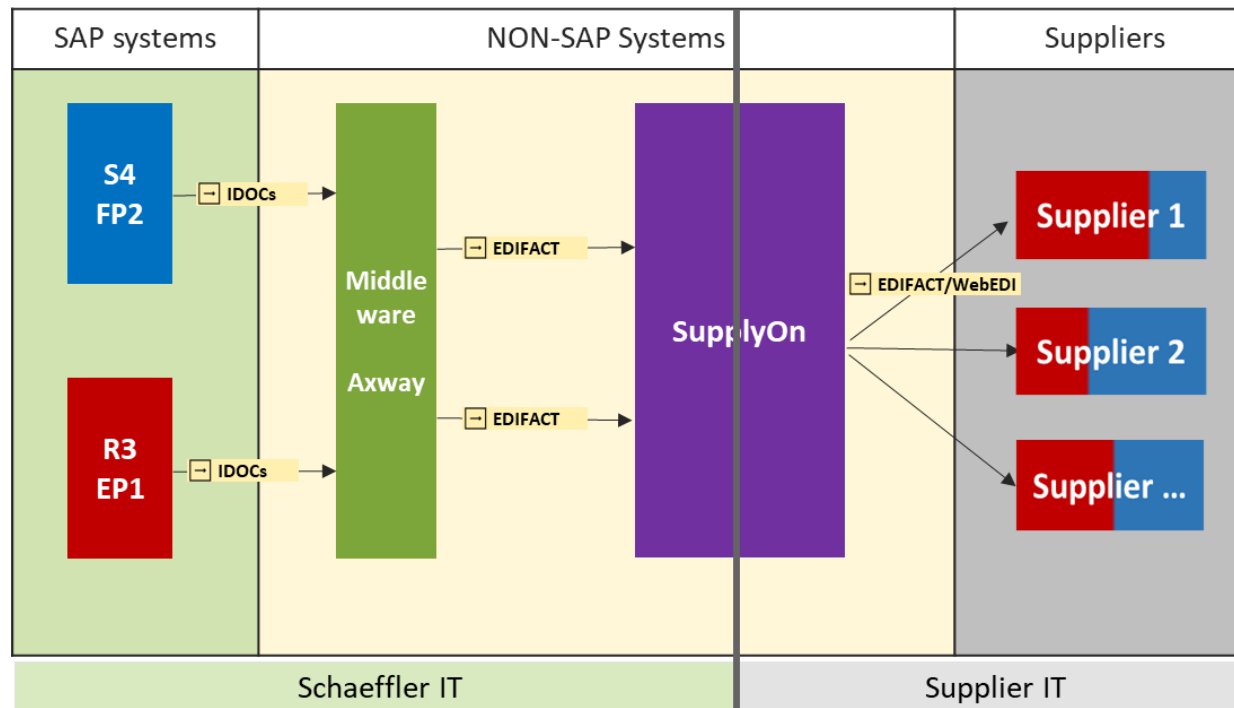
EDI-Nachrichten - Überblick über die neue Situation

Nach dem Go-Live werden die Pilotwerke beginnen, EDI-Nachrichten aus S4 zu senden, während andere Schaeffler-Werke sie weiterhin aus R3 senden. Daten aus beiden Systemen (Geschäftspartner, Materialstamm, Maßeinheiten usw.) werden ohne Konvertierung an die Lieferanten gesendet: für dasselbe Produkt erhält der Lieferant unterschiedliche Daten von verschiedenen Werken.

EDI-Nachrichten - Überblick über die neue Situation

Wichtig! Nur für EDI-Lieferanten:

Die Lieferanten müssen Änderungen in ihren ERP-Systemen vornehmen (z. B. einen neuen Kunden anlegen), um die von Schaeffler aus zwei verschiedenen Systemen gesendeten Daten zu verarbeiten. EDI-Nachrichten verwenden Stammdaten aus dem System (S4 oder R3), aus dem sie gesendet wurden. Die Wahl der Lösung, um diese beiden Arten von Daten zu verarbeiten, liegt beim Lieferanten.



We pioneer motion